

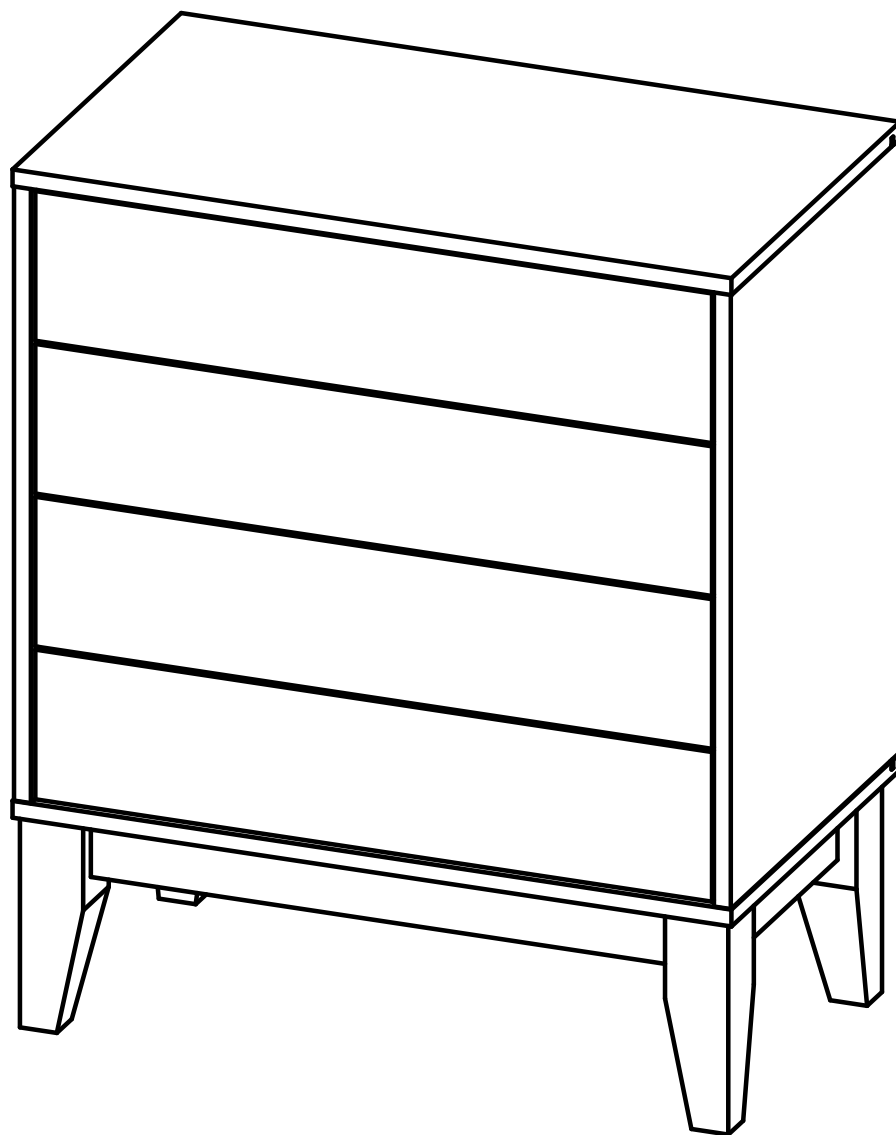
# WOODCRAFT

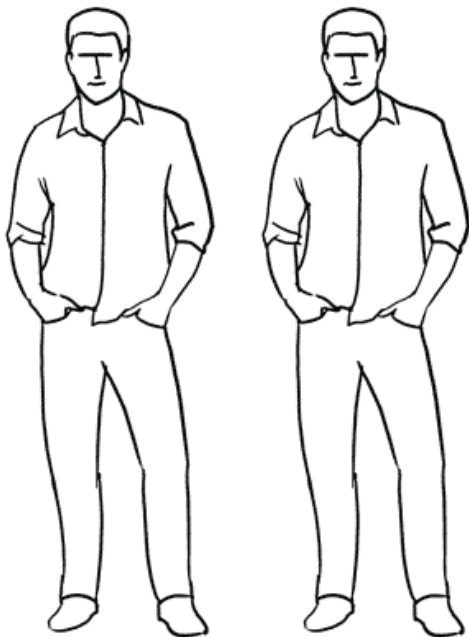
Инструкция по сборке

Комод №3

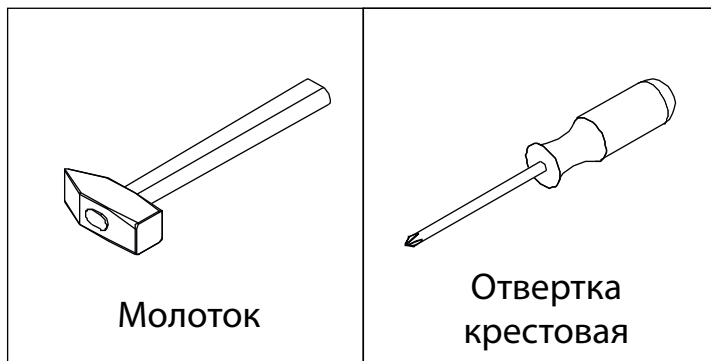
Серия «Гарленд»

682x396x815





## Инструмент (в комплект не входит)



Сборку изделия производить на ровном полу, застеленном материалом, предотвращающем порчу деталей и согласно данной инструкции.

Перед сборкой изделия необходимо внимательно ознакомиться с инструкцией, проверить в соответствии с настоящей инструкцией количество деталей и фурнитуры, определить положение деталей в изделии по схеме сборки.

Детали необходимо закреплять прочно, не допуская их качания. При сборке следует избегать неосторожных ударов и излишних усилий.

Настоятельно рекомендуем доверить сборку изделия профессиональным сборщикам мебели.

Сохранность и долговечность мебели зависят от эксплуатации и ухода за ней.

### **1. Не рекомендуется:**

- устанавливать изделия вблизи отопительных приборов;
- содержать изделия в сырых не отапливаемых помещениях;
- ставить на поверхности полок, горизонтальных щитов горячие предметы;
- оставлять без надобности двери открытыми, ящики выдвинутыми.

### **2. Необходимо:**

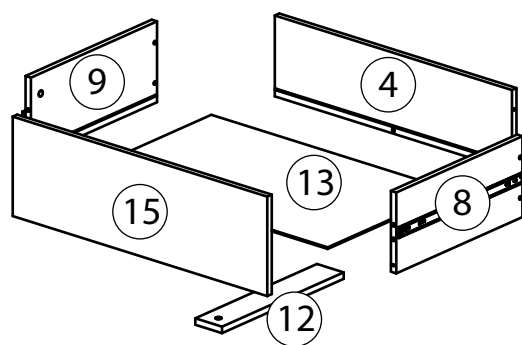
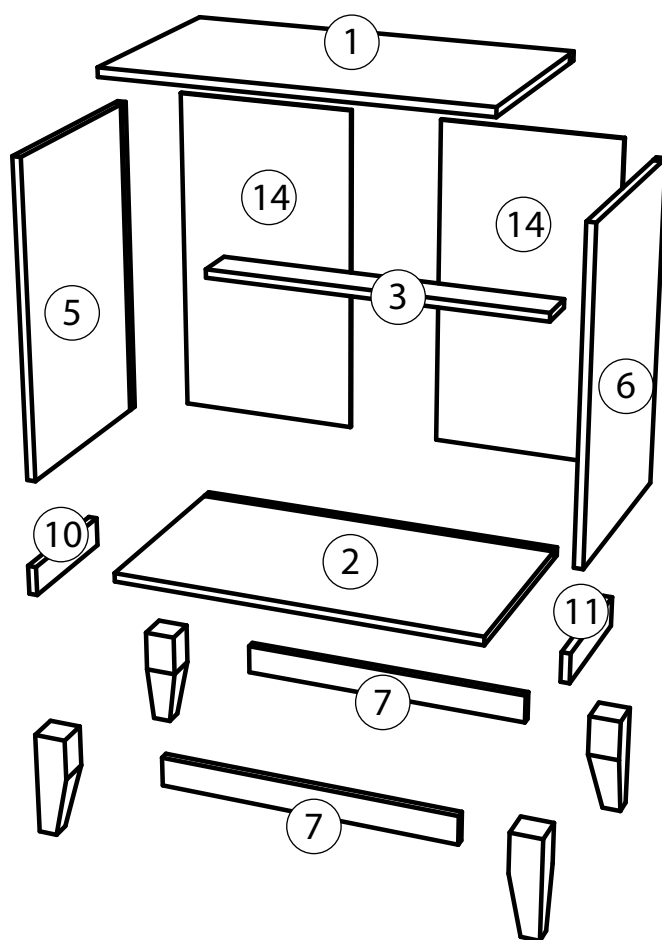
- лицевые поверхности беречь от механических повреждений, т.к. их ремонт в домашних условиях почти невозможен;
  - предохранять изделия от попадания на них кислот, щелочей, различных растворителей; облитое место следует немедленно вытереть сухой мягкой тканью;
- протирать изделия мягкой, сухой тканью; при этом допускается использование только специальных составов для ухода за мебелью.

### **Внимание!**

В связи с постоянным совершенствованием и модернизацией продукции предприятие оставляет за собой права вносить изменения в конструкцию без предварительного оповещения.

За механические повреждения, возникшие при транспортировке, сборке и хранении предприятие-изготовитель ответственности не несет.

В случае обнаружения производственных дефектов или недостачи элементов следует обращаться по месту приобретения мебели.



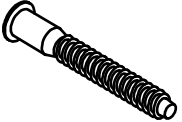
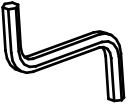
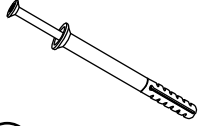
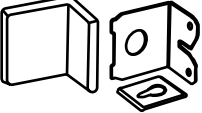
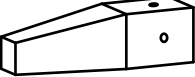
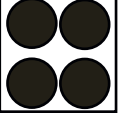

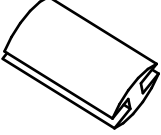
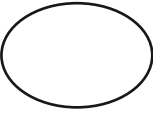

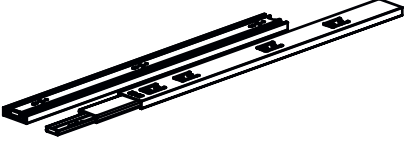
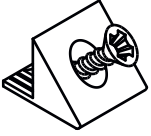





x4

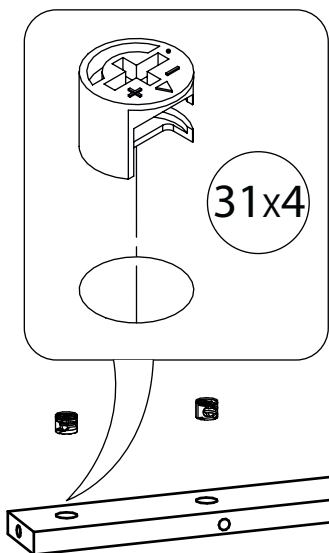
## Перечень деталей

Поз.	Наименование	Кол-во	Длина	Ширина	Поз.	Наименование	Кол-во	Длина	Ширина
1	Крыша	1	682	396	9	Бок ящика левый	4	350	100
2	Дно	1	682	396	10	Царга левая	1	241	55
3	Ребро жесткости	1	648	80	11	Царга правая	1	241	55
4	Задняя стенка ящика	4	590	100	12	Ребро жесткости	4	80	334
5	Бок левый	1	583	395	13	Дно ящика	4	604	348
6	Бок правый	1	583	395	14	Задняя стенка	2	597	330
7	Царга	2	552	55	15	Фасад ящика	4	642	142
8	Бок ящика правый	4	350	100					

# Фурнитура

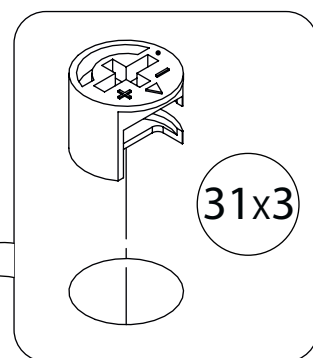
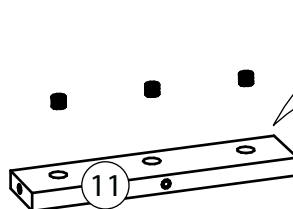
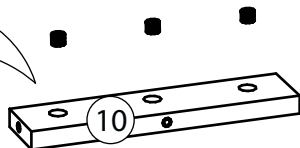
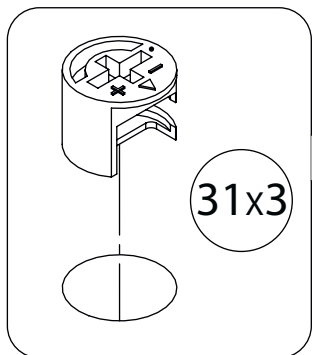
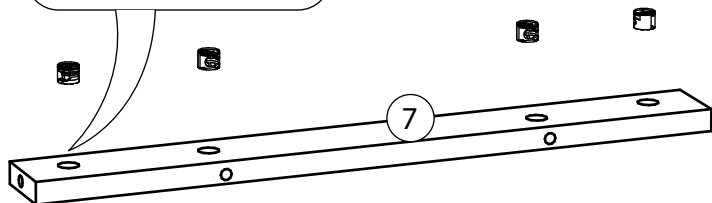
 16) x2	 17) x2	 18) x24	 19) x1	 20) x2	 21) x2
Винт для стяжки VB35	стяжка VB35	Евровинт 7x50	Ключ зиг-заг к шестиграннику	Дюбель-гвоздь 8x60	Мебельный навес
 22) x4	 23) x4	 24) x52	 25) x1	 26) x42	 27) x24
Опора-нога	Подкладка фетр	Саморез 3,5x16	Профиль для ДВП	Заглушка для эксцентрика	Заглушка самоклеющаяся
 28) x4 к-т.	 29) x48	 30) x16	 31) x42	 32) x42	
Шариковые направляющие	Фиксатор задней стенки	Шкант бук	Эксцентрик	Шток эксцентрика	

# 1

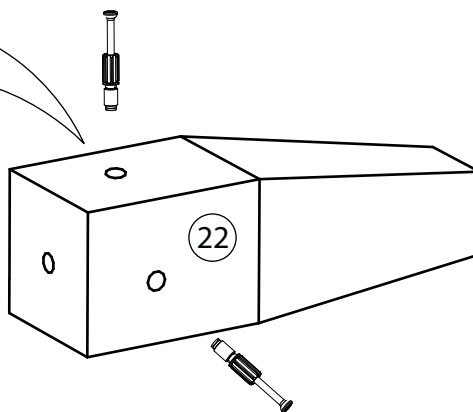
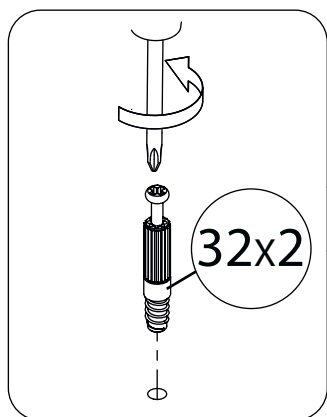


Стрелка должна указывать на входящий шток!

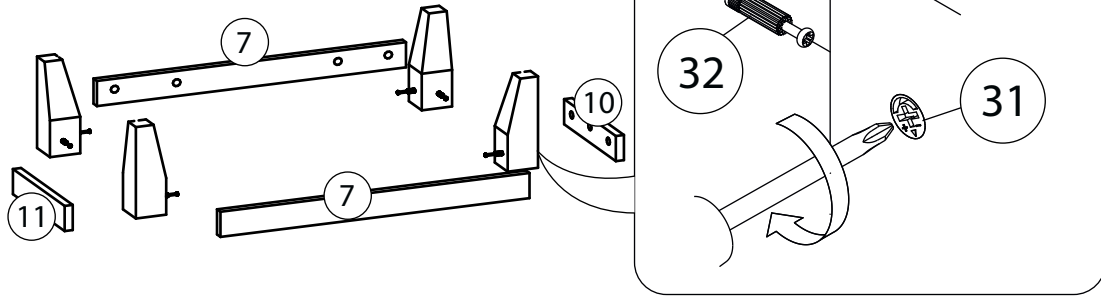
# x2



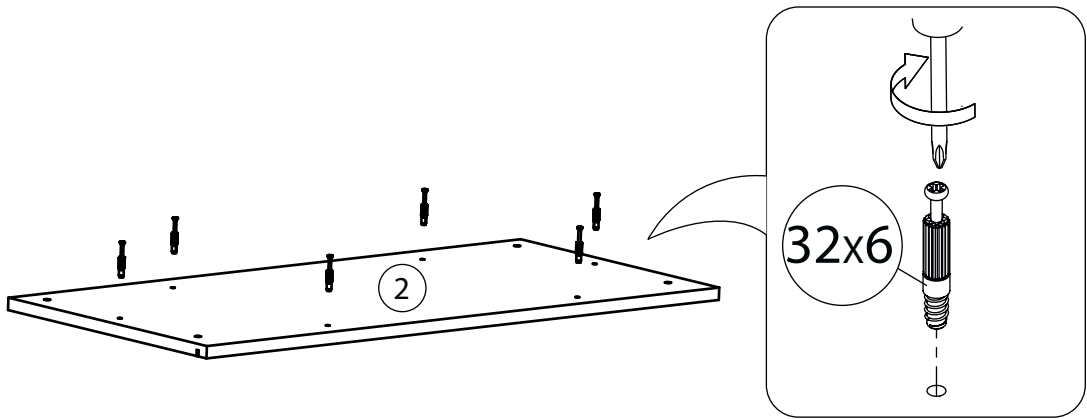
# 2



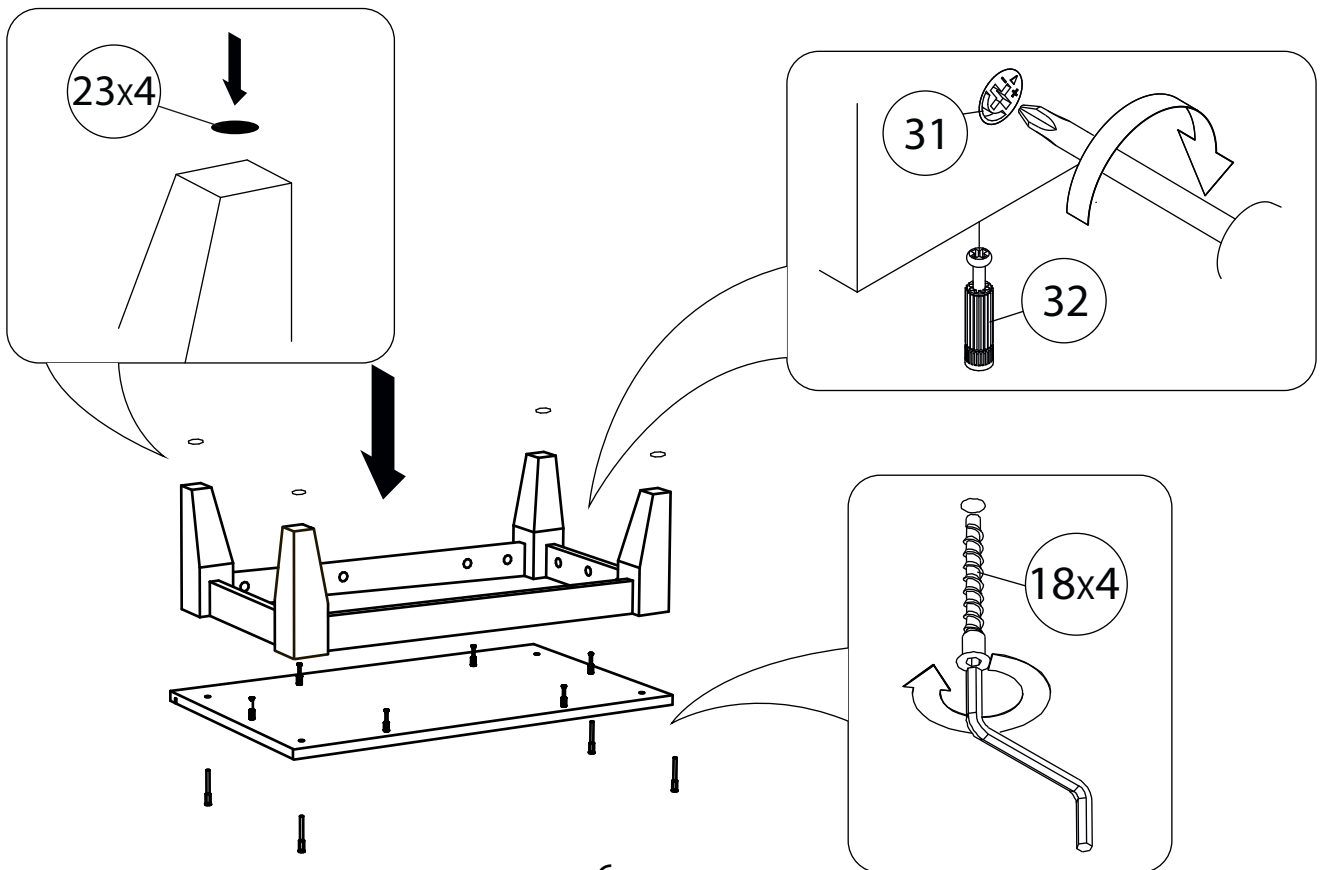
# 3



# 4

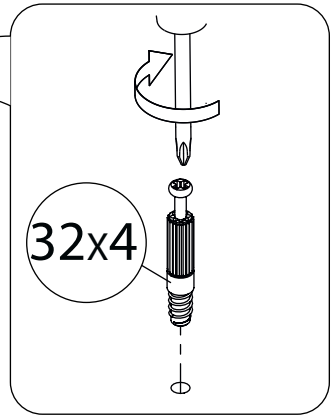
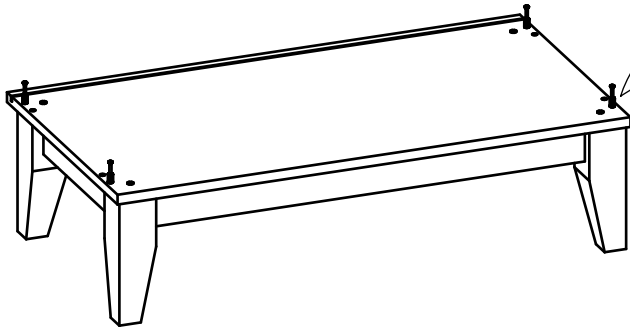


# 5

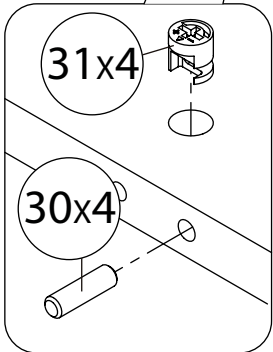
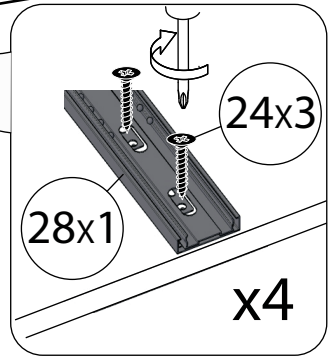
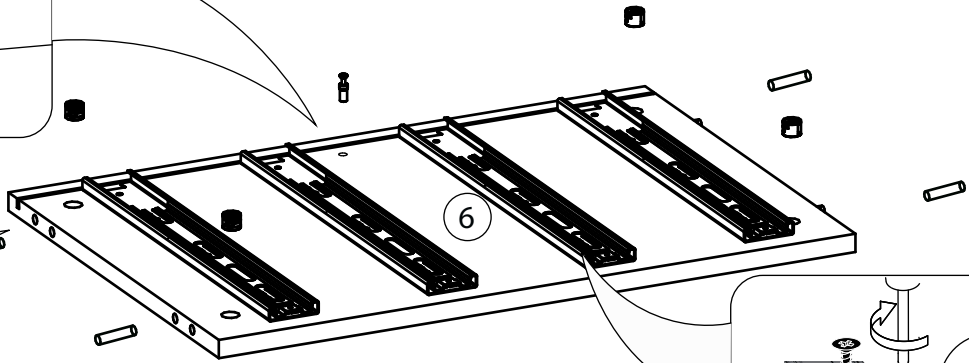
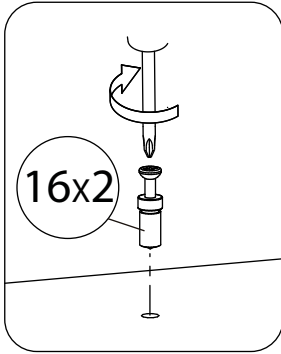


6

# 6

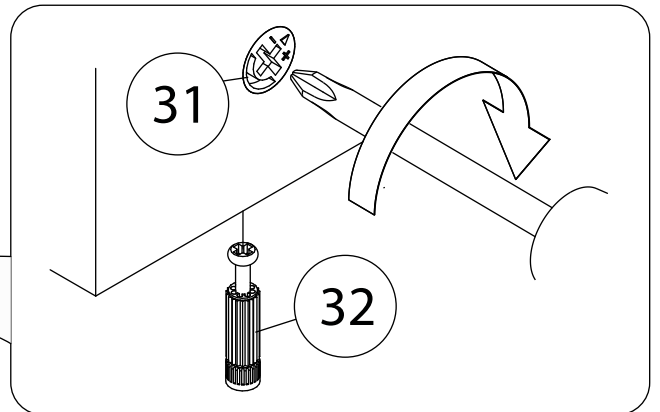
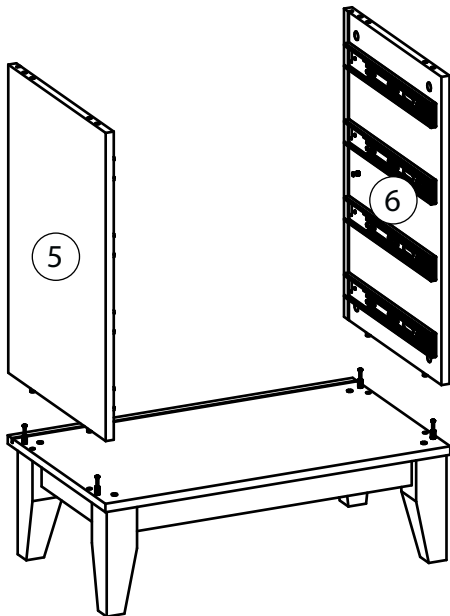


# 7

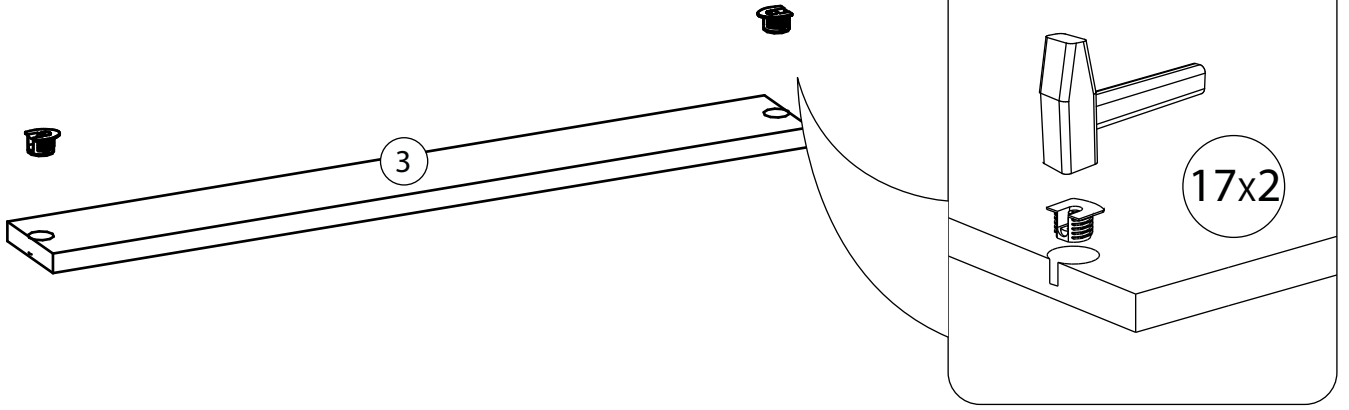


Боковина левая собирается аналогично.

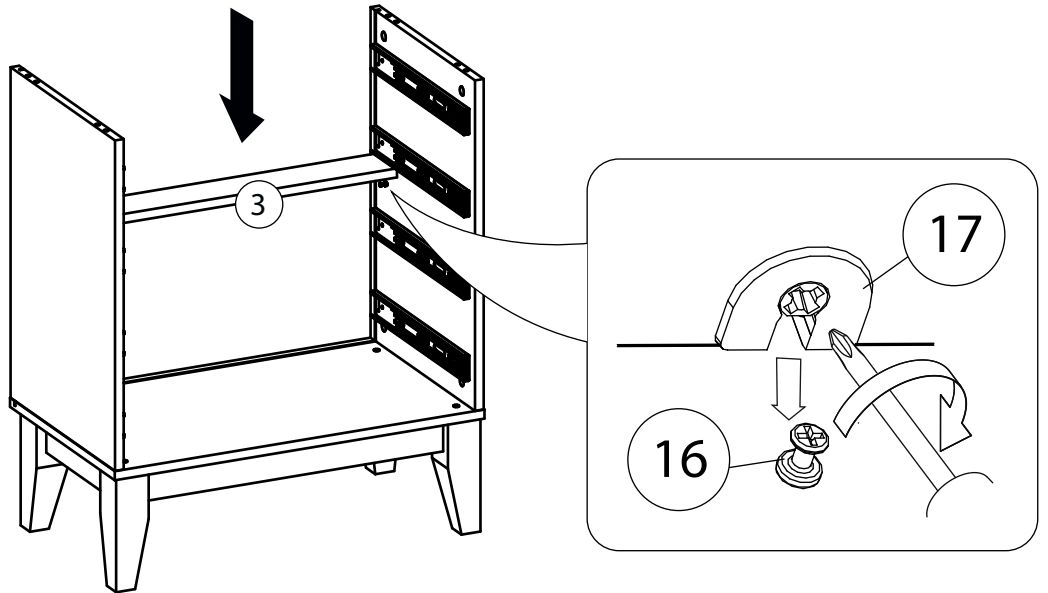
# 8



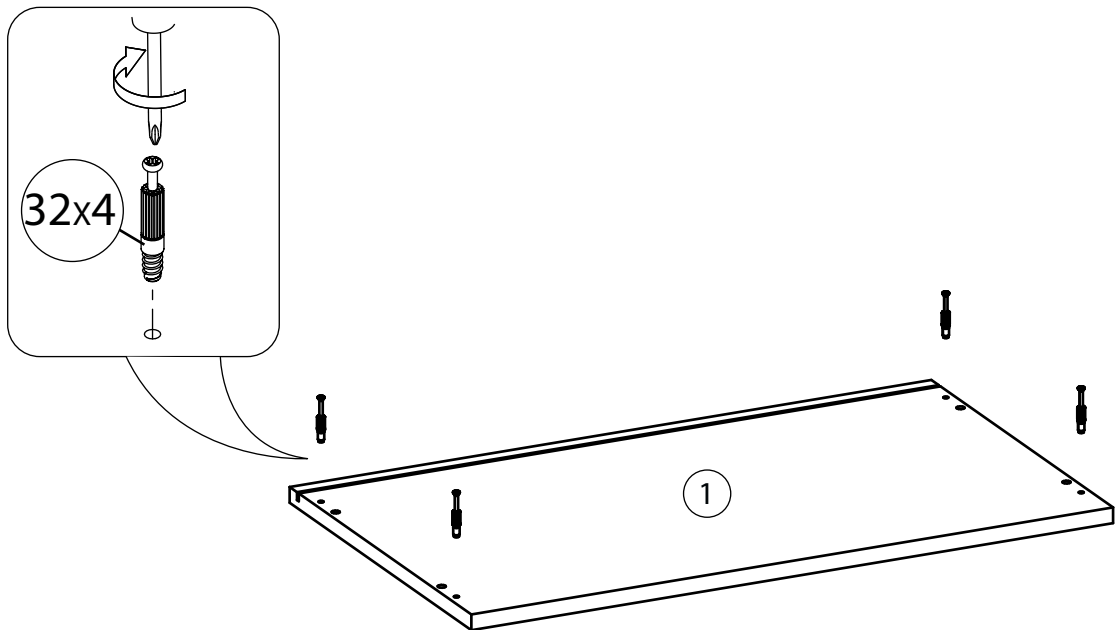
# 9



# 10

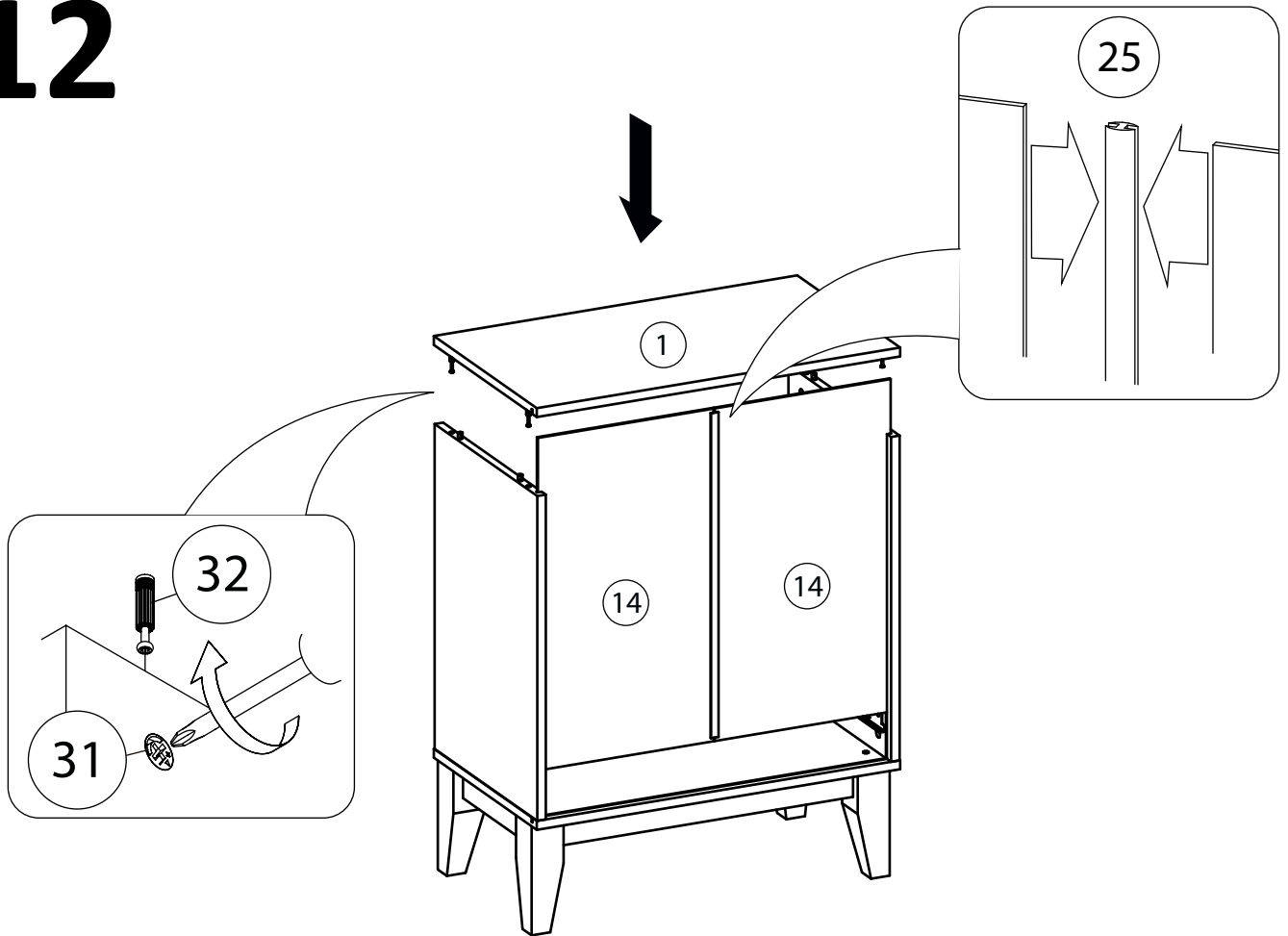


# 11

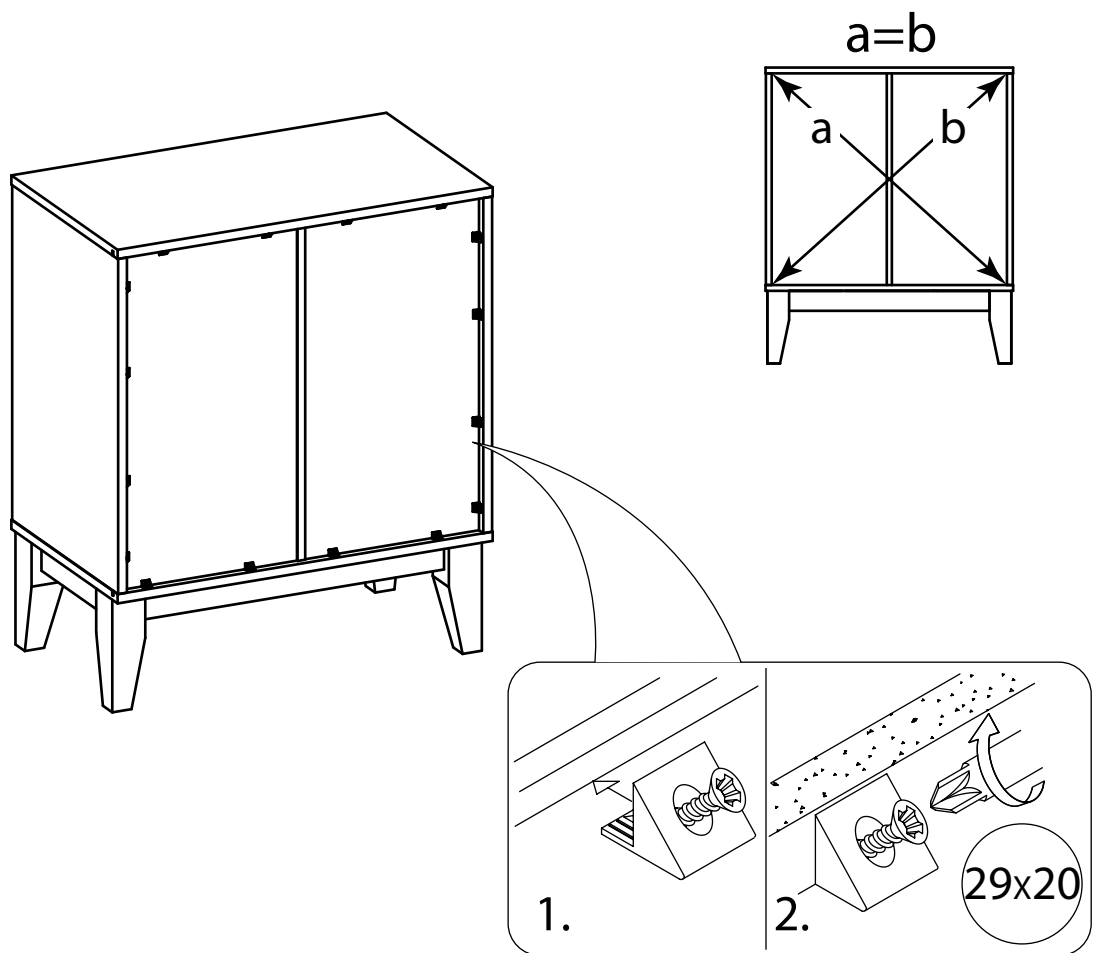




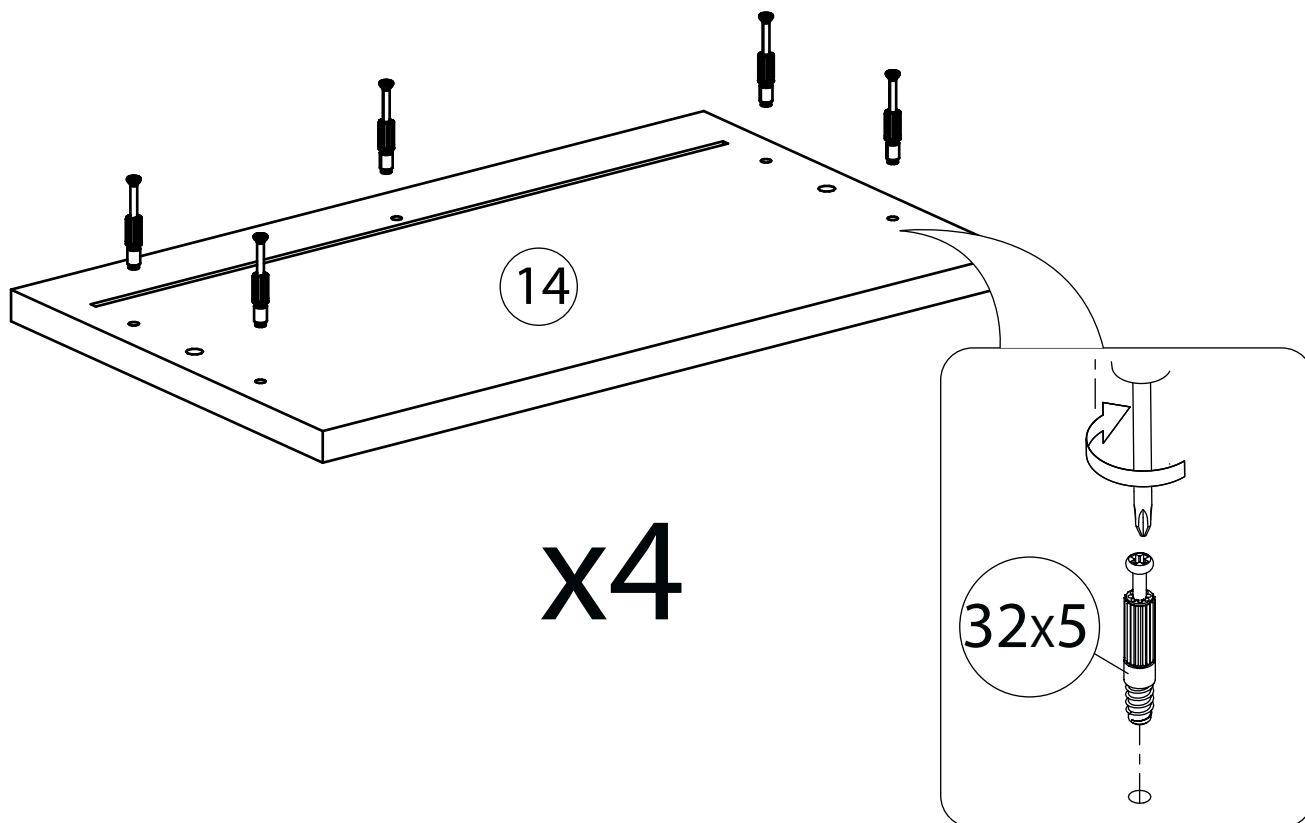
# 12



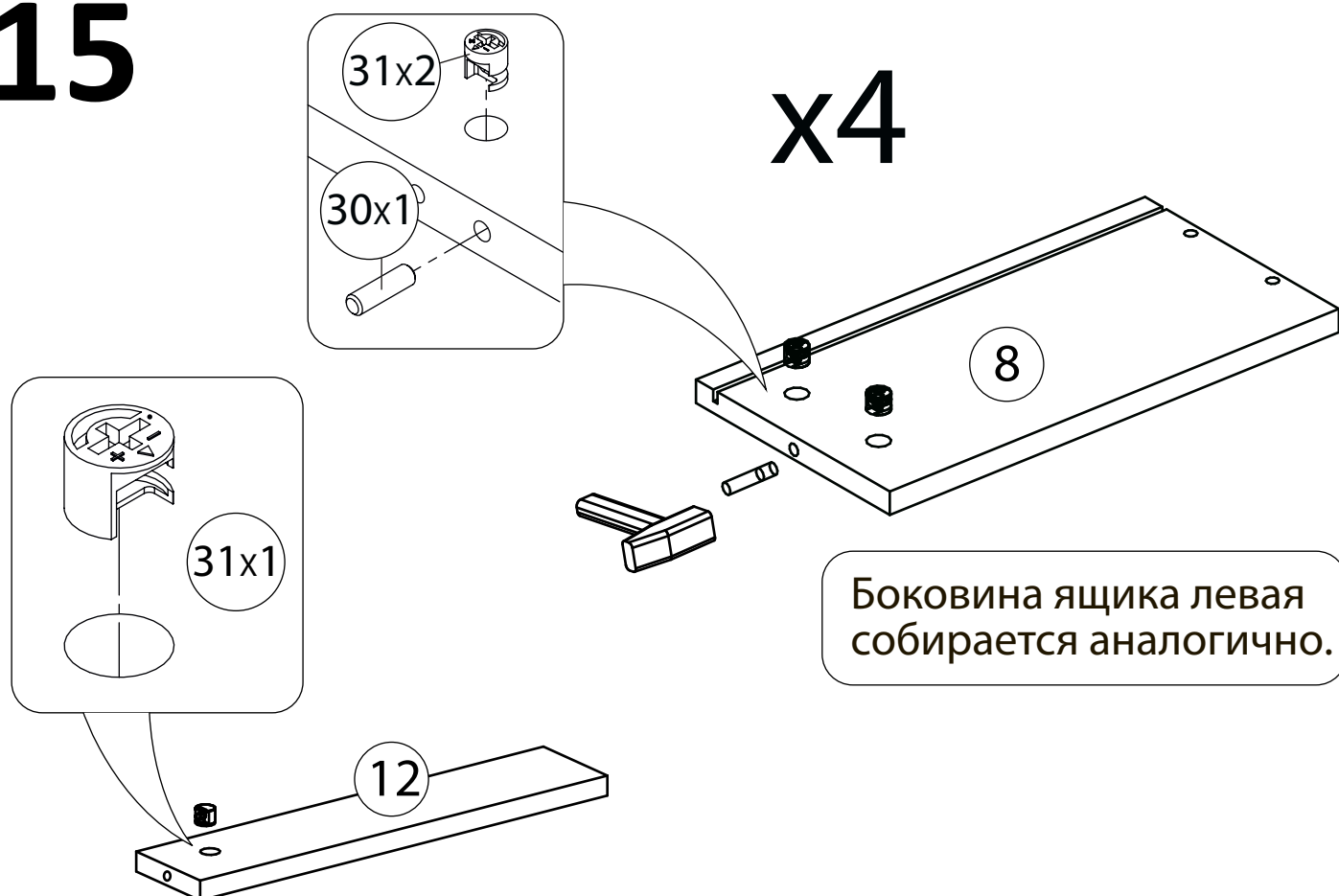
# 13



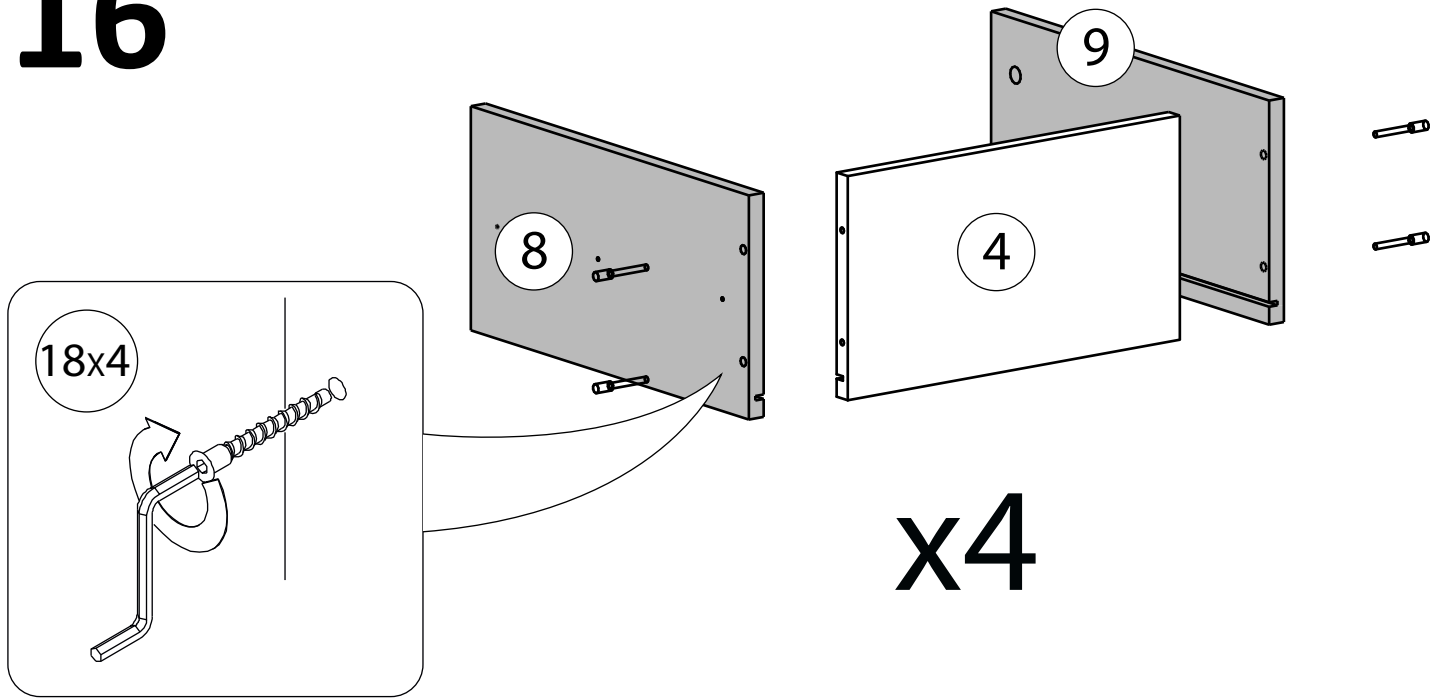
# 14



# 15

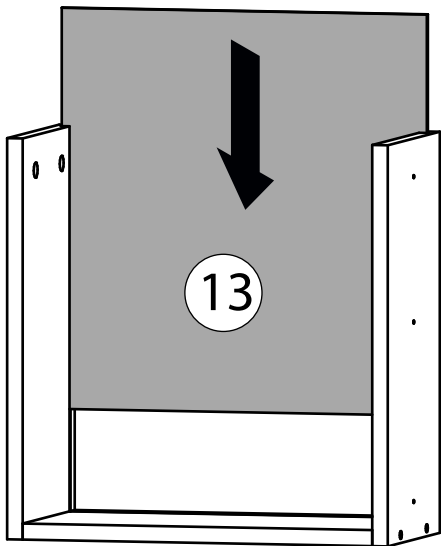


# 16

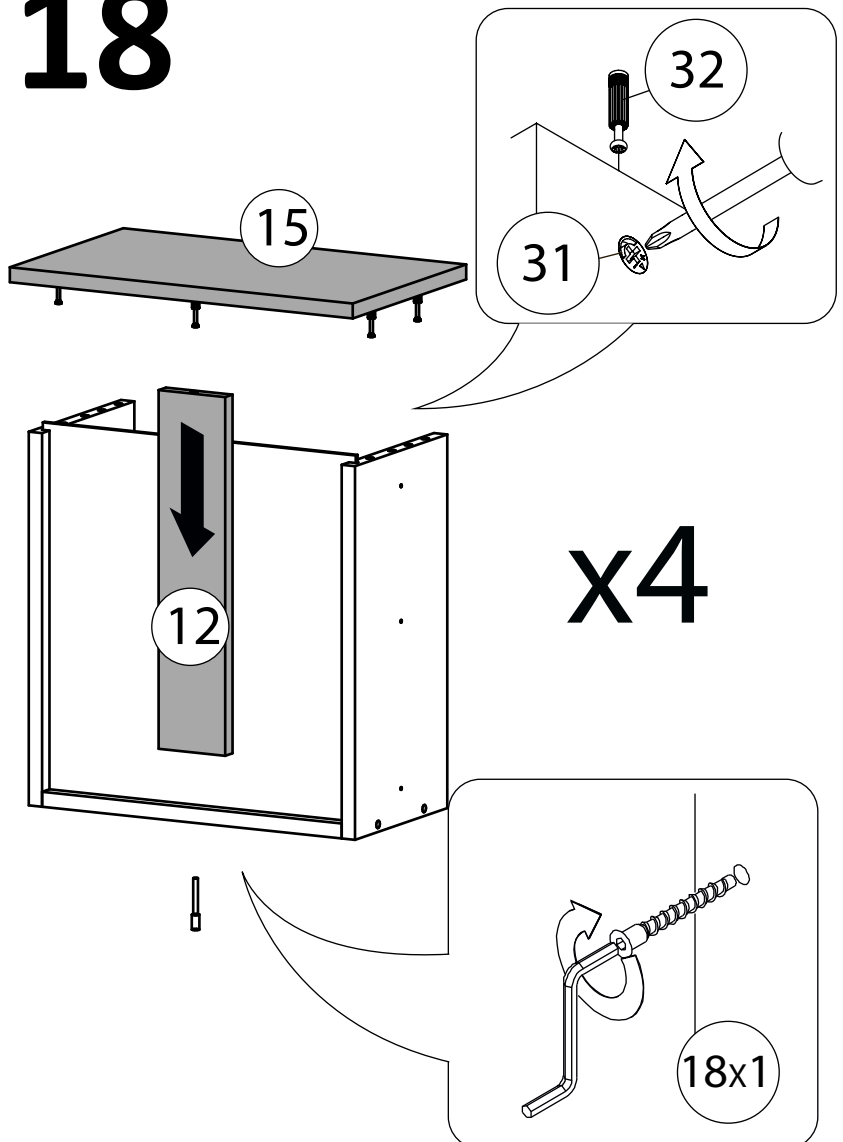


# 17

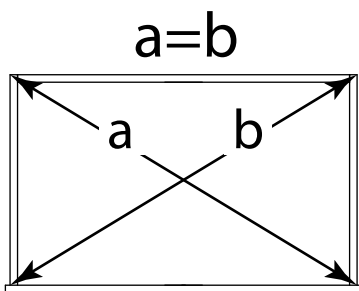
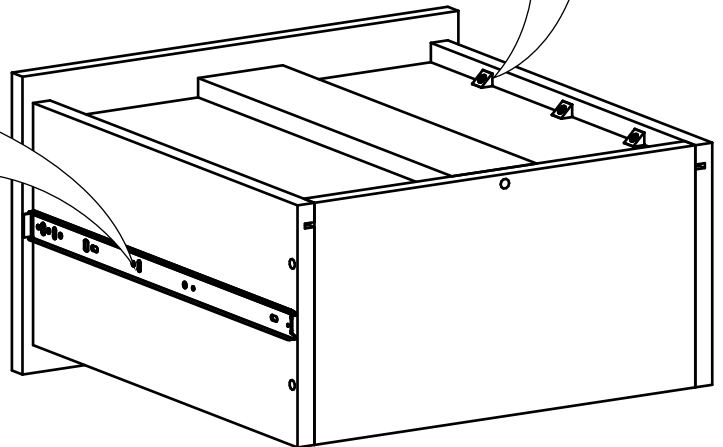
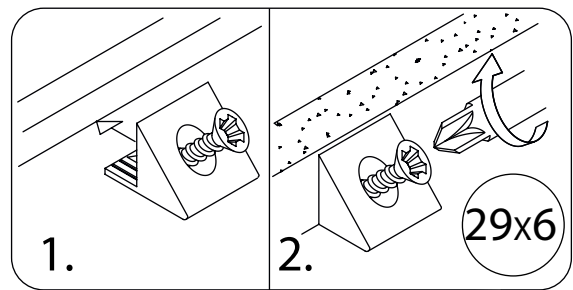
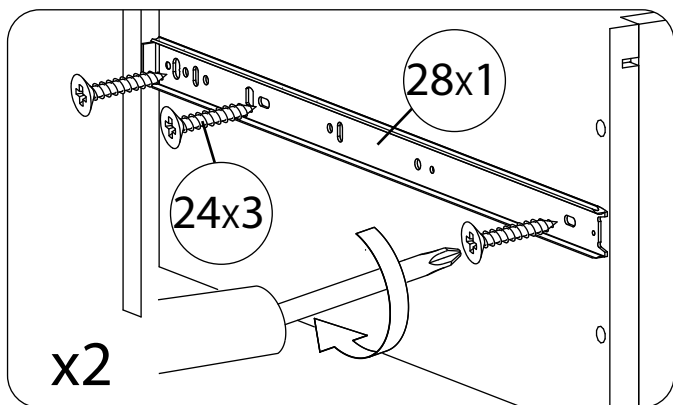
**x4**



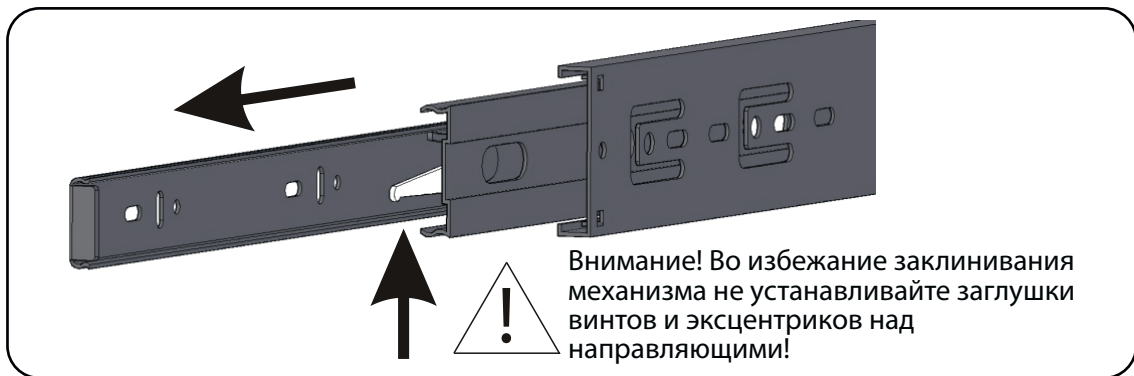
# 18



# 19



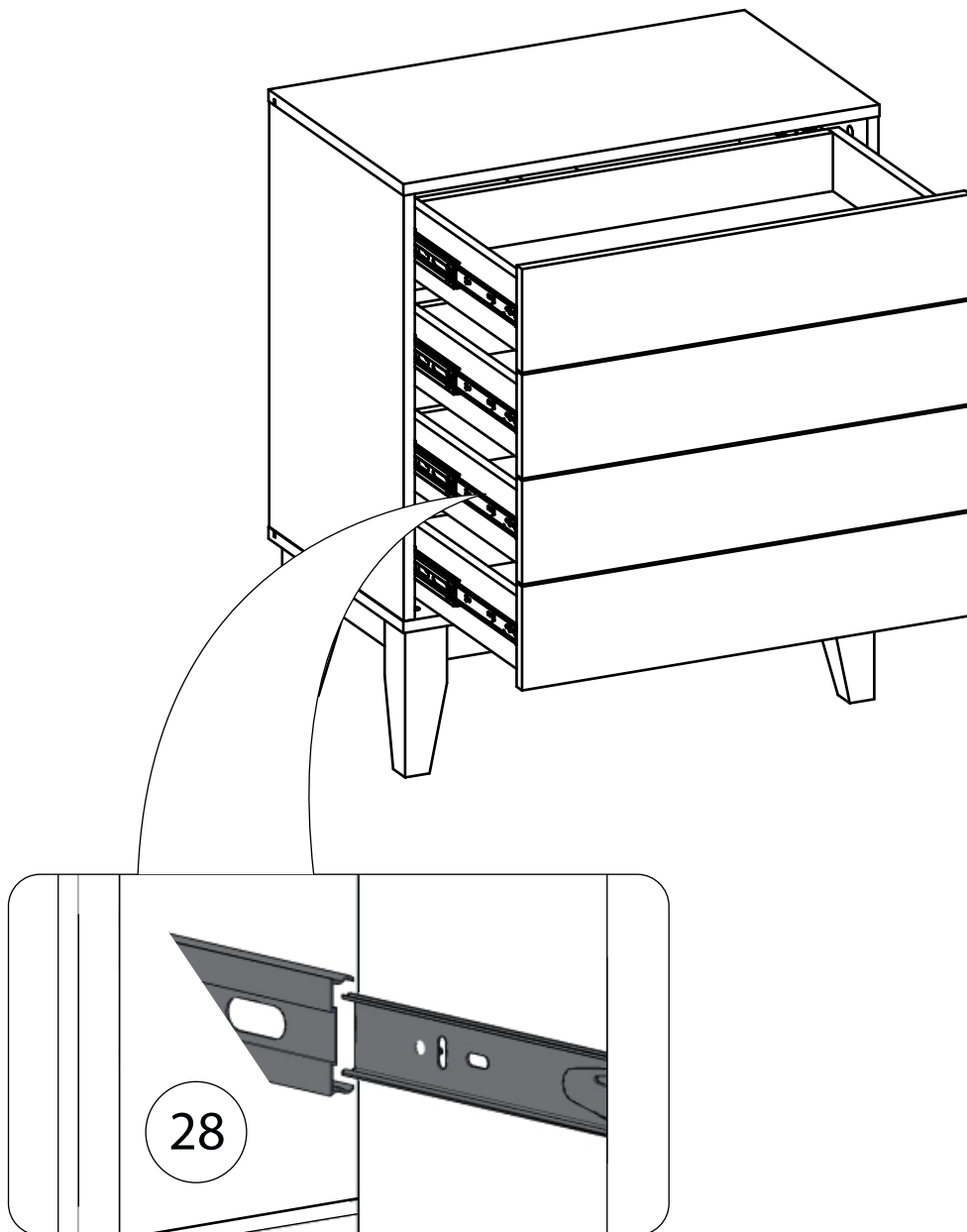
x4



## Схема установки шариковых направляющих.

Для установки шариковых направляющих в изделие необходимо разъединить их на две части. Широкая часть устанавливается на боковую стенку каркаса, а узкая на боковую стенку выдвижного ящика. Разъединение производится путем нажатия на пластиковый рычажок при выдвижении узкой части направляющей (смотри рисунок). Если направляющие крепятся на одной боковине с двух сторон, то саморезы необходимо крепить в разные отверстия направляющей. Для регулировки выкатных ящиков по высоте необходимо крепить узкую часть направляющей через ее овальные отверстия.

# 20



После установки изделия и регулировки всех механизмов необходимо все отверстия и видимые эксцентрики минификсов закрыть заглушками.

Изделие должно быть прикреплено к стене с помощью прилагаемого крепежа (мебельный навес, дюбель-гвоздь). Если прилагаемый крепёж не подходит к вашим стенам обратитесь в специализированный магазин.