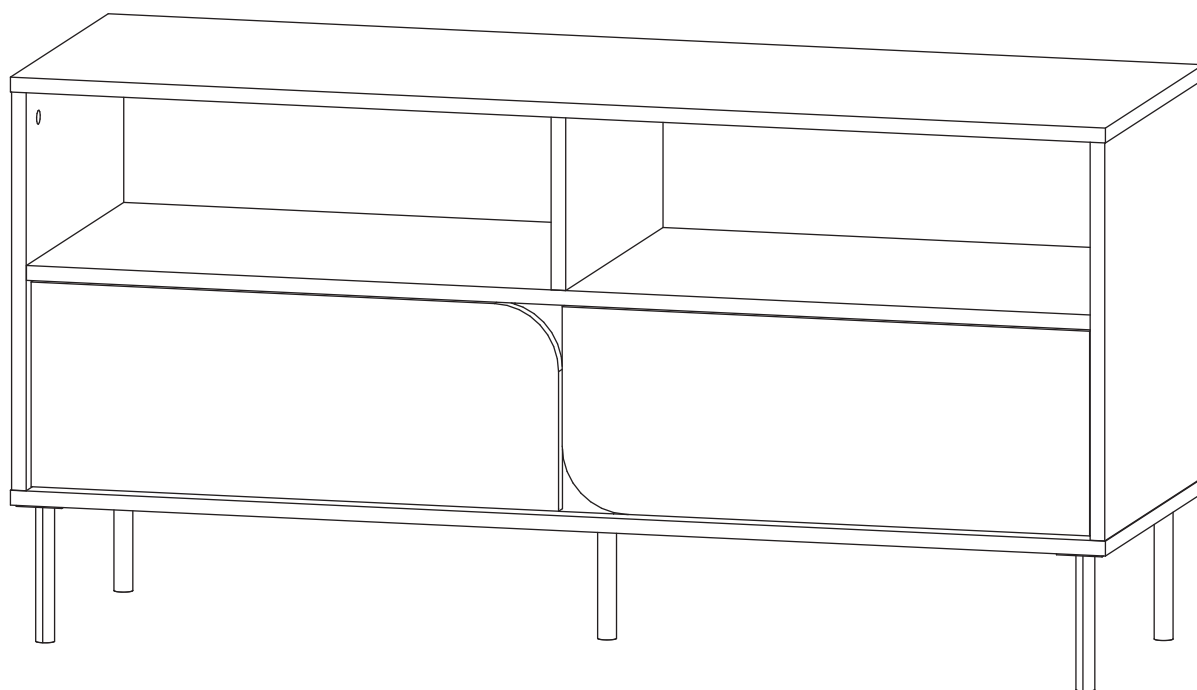
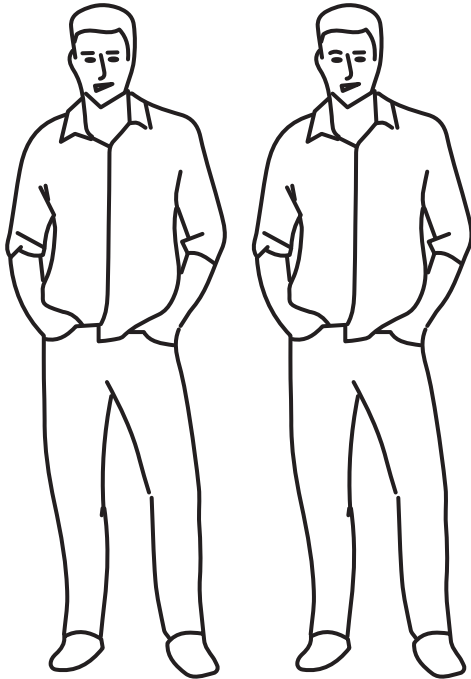


Инструкция по сборке типовая
Тумба ТВ Блест - 1.1
120×40×61

Сборка согласно
заказанной комплектации:



Инструмент (в комплект не входит)



Молоток

Отвертка
крестовая

Рулетка

Сборку изделия производить на ровном полу, застеленном материалом, предотвращающем порчу деталей, и согласно данной инструкции.

Перед сборкой изделия необходимо внимательно ознакомиться с инструкцией, проверить в соответствии с настоящей инструкцией количество деталей и фурнитуры, определить положение деталей в изделии по схеме сборки.

Детали необходимо закреплять прочно, не допуская их качания. При сборке следует избегать неосторожных ударов и излишних усилий. Изделие подразумевает регулировку зазоров между фасадами и свесов при сборке изделия.

Настоятельно рекомендуем доверить сборку изделия профессиональным сборщикам мебели.

Сохранность и долговечность мебели зависят от эксплуатации и ухода за ней.

1. Не рекомендуется:

- устанавливать изделия вблизи отопительных приборов;
- содержать изделия в сырых неотапливаемых помещениях;
- ставить на поверхности полок, горизонтальных щитов горячие предметы;
- оставлять без надобности двери открытыми, ящики выдвинутыми.

2. Необходимо:

- лицевые поверхности беречь от механических повреждений, т.к. их ремонт в домашних условиях почти невозможен;
- предохранять изделия от попадания на них кислот, щелочей, различных растворителей; облитое место следует немедленно вытереть сухой мягкой тканью;
- протирать изделия мягкой, сухой тканью; при этом допускается использование только специальных составов для ухода за мебелью.

Внимание!

В связи с постоянным совершенствованием и модернизацией продукции предприятие оставляет за собой права вносить изменения в конструкцию без предварительного оповещения.

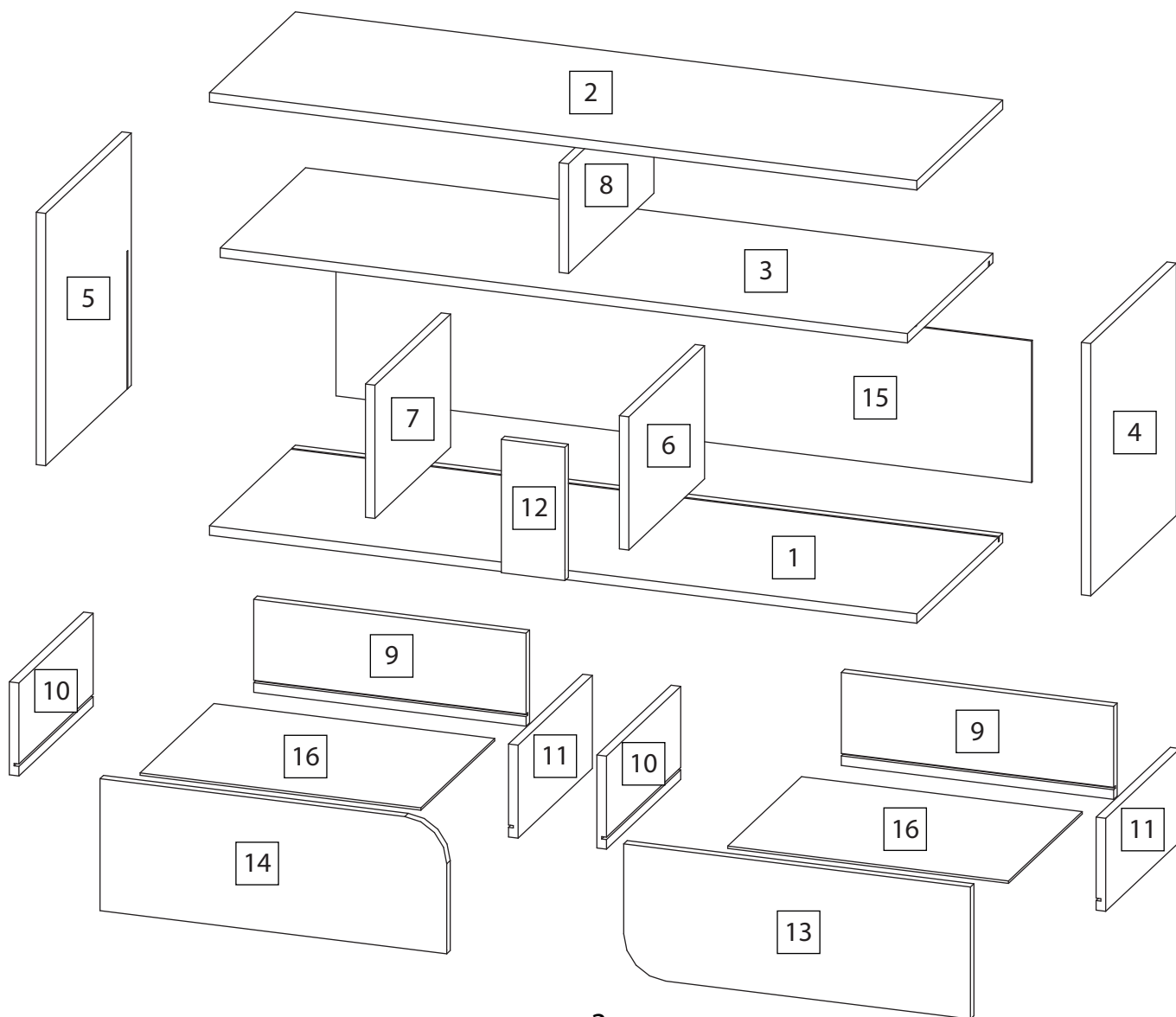
За механические повреждения, возникшие при транспортировке, сборке и хранении предприятие-изготовитель ответственности не несет.

В случае обнаружения производственных дефектов или недостачи элементов следует обращаться по месту приобретения мебели.

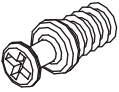
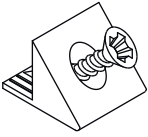

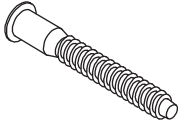
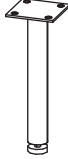
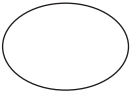
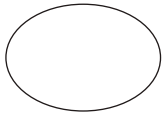
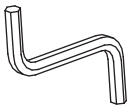
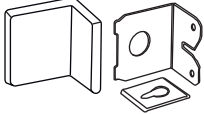
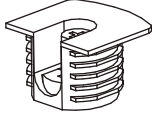
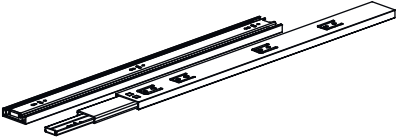

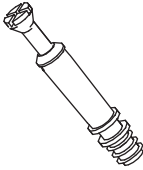

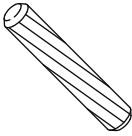
В отдельных случаях, наметки для направляющих могут не совпадать. В этом случае установите направляющие, придерживаясь линии, проведённой через уже существующие наметки.

Перечень деталей

Поз.	Наименование	Кол-во	Длина	Ширина
1	Дно	1	1200	400
2	Крыша	1	1200	400
3	Горизонталь	1	1166	398
4	Бок-2	1	428	399
5	Бок-1	1	428	399
6	Вертикаль-3	1	226	353
7	Вертикаль-2	1	226	353
8	Вертикаль-1	1	186	398
9	Задняя панел ящика	2	454	155
10	Боковина ящика левая	2	340	155
11	Боковина ящика правая	2	340	155
12	Планка	1	226	108
13	Фасад ящика	1	578	220
14	Фасад ящика	1	578	220
15	Задняя стенка	1	240	1180
16	Дно ящика	2	468	338



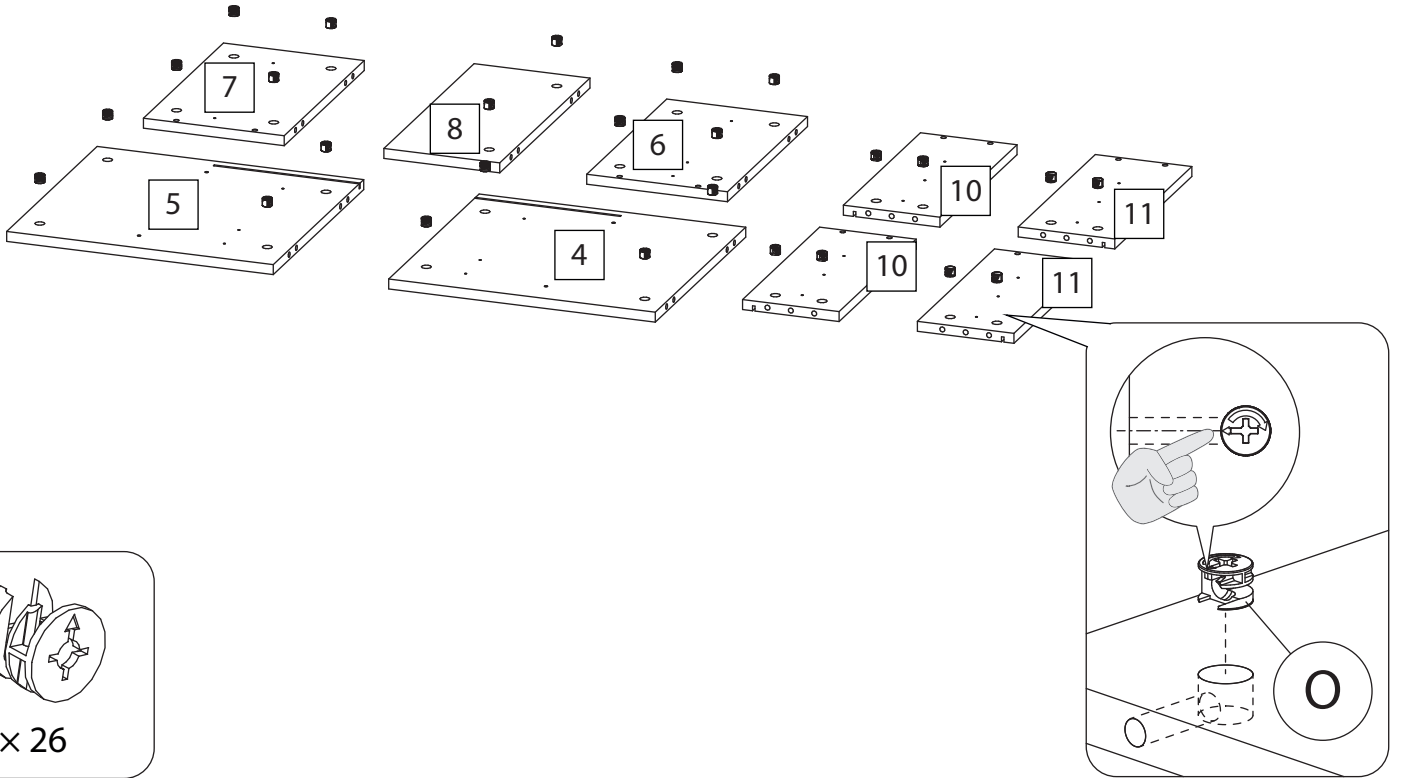
Фурнитура

				
А × 4	В × 8	С × 20	Д × 14	Е × 5
<u>Винт для стяжки VB35</u>	<u>Фиксатор задней стенки</u>	<u>Евровинт 6,3x13</u>	<u>Евровинт 7x50</u>	<u>Опора 150 мм с площадкой</u>
				
Ф × 14	Г × 26	Н × 1	И × 2	Ж × 4
<u>Заглушка Ø13</u>	<u>Заглушка Ø17</u>	<u>Ключ зиг-заг к шестиграннику</u>	<u>Мебельный навес</u>	<u>Стяжка VB35</u>
				
Л × 2		М × 28	Н × 26	О × 26
<u>Шариковые направляющие push-open 300 мм</u>		<u>Саморез 3,5x16</u>	<u>Шток эксцентрика</u>	<u>Эксцентрик</u>
				
Р × 22				
<u>Шкант бук</u>				

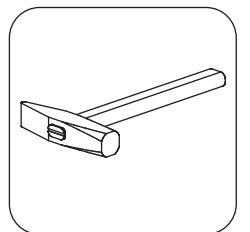
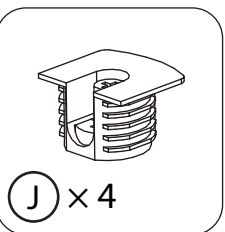
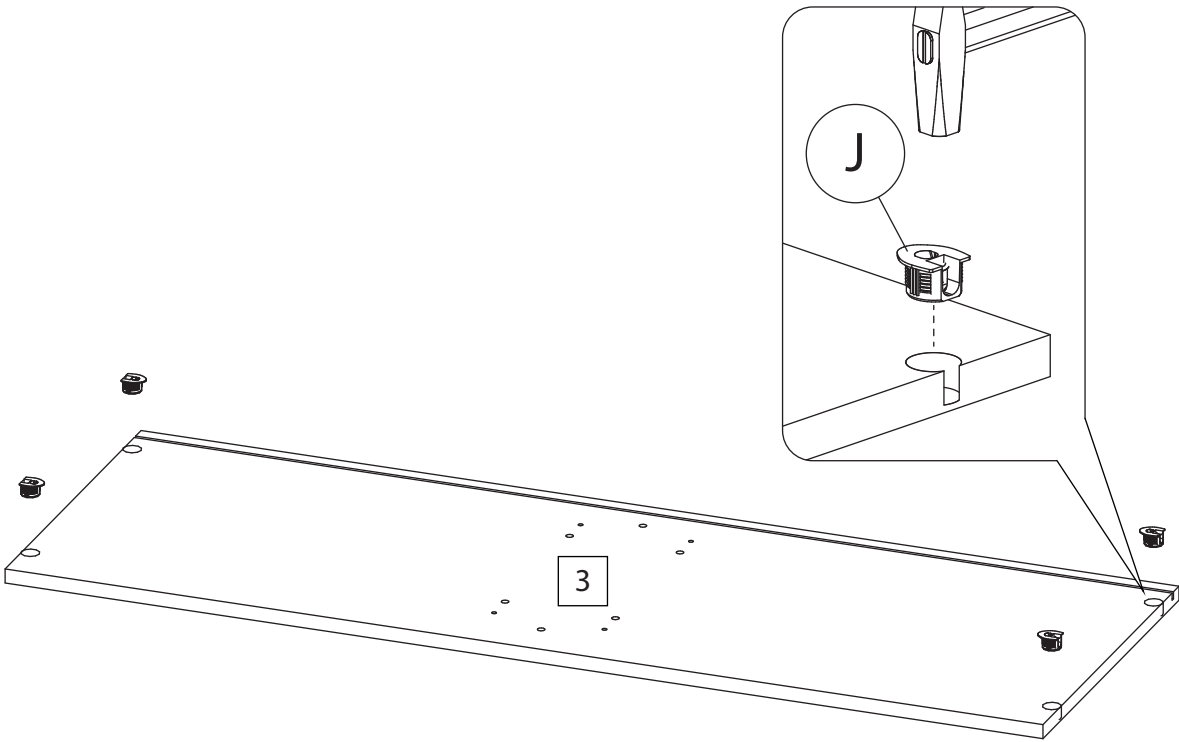
Детали и фурнитура согласно заказанной комплектации. Количество фурнитуры может быть больше заявленного.

Крепежные средства для монтажа изделия к стене не прилагаются. Используйте крепежные средства, подходящие для материала стен. Для выбора крепежных средств обратитесь в специализированный магазин.

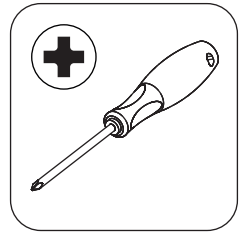
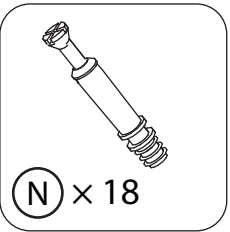
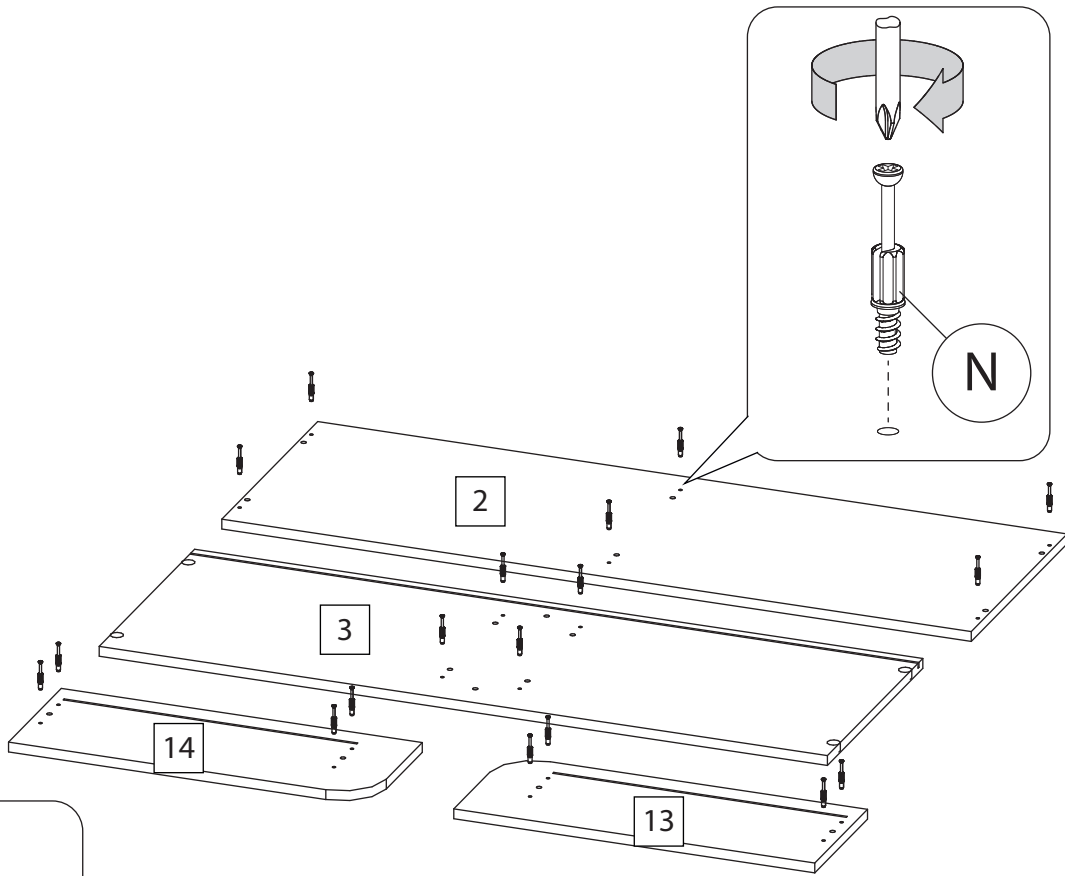
1



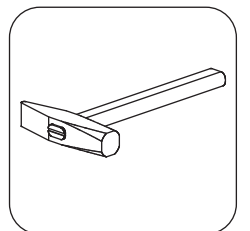
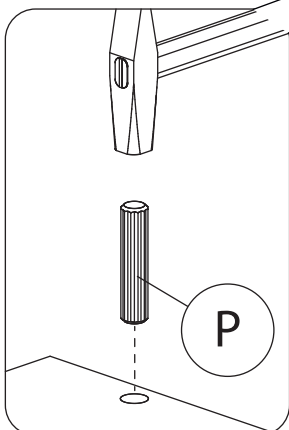
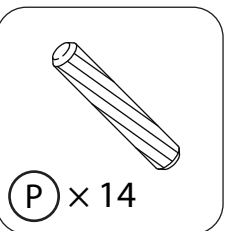
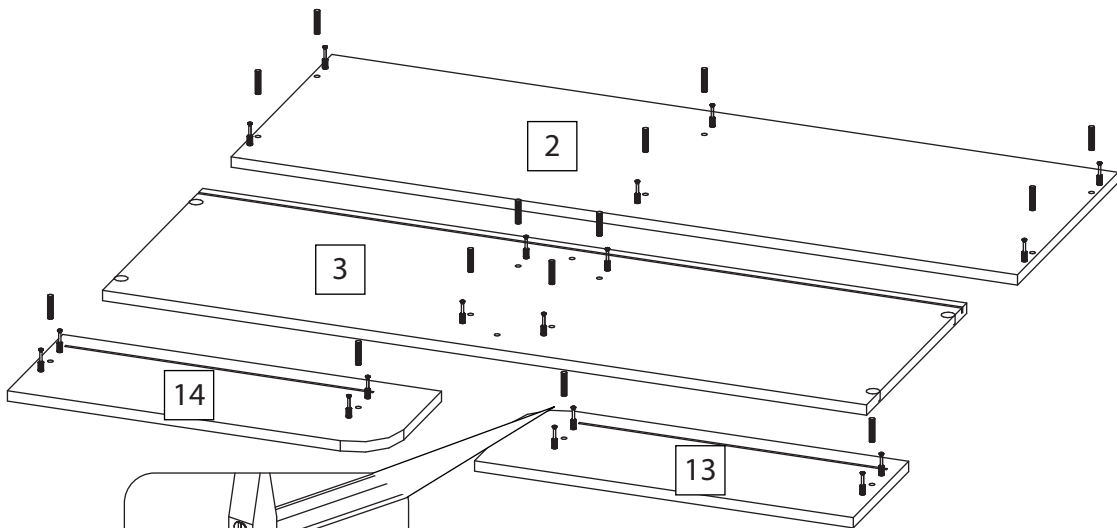
2



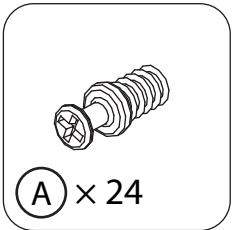
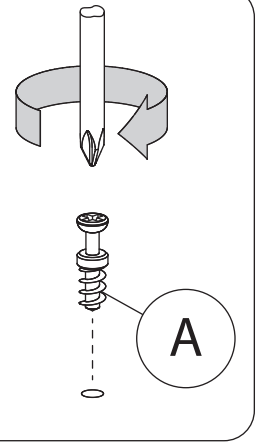
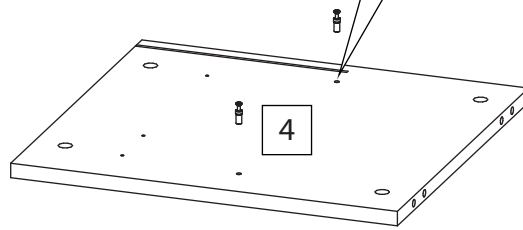
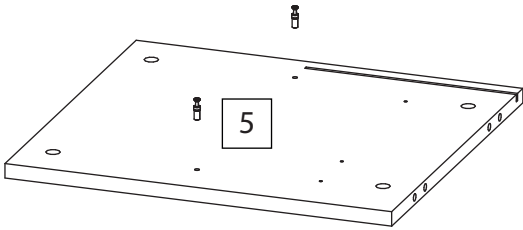
3



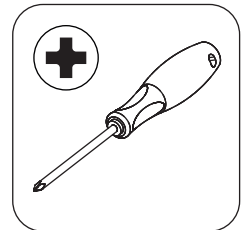
4



5

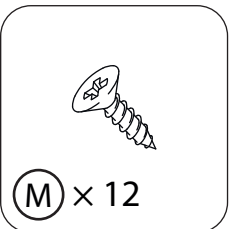
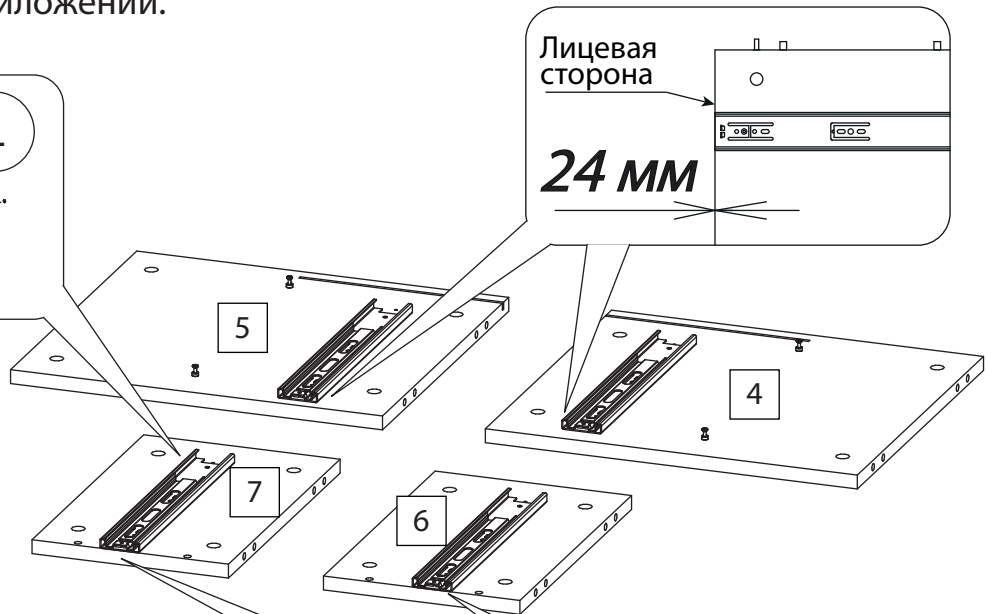
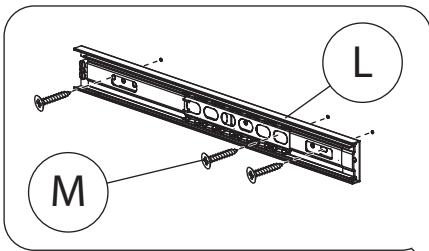


A × 24

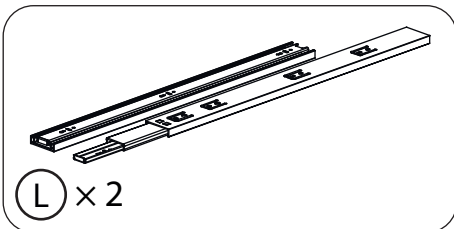


6

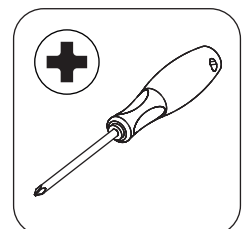
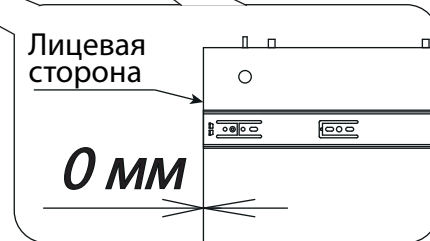
Подробно смотри
в приложении.



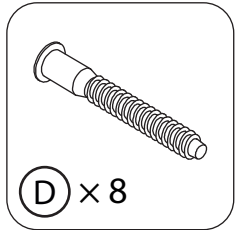
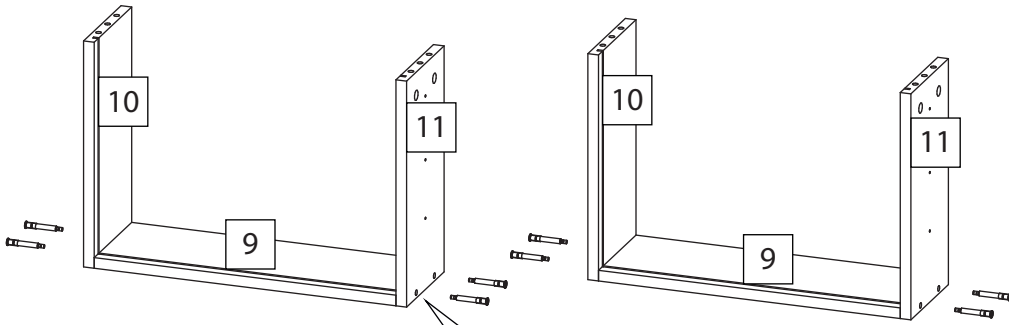
M × 12



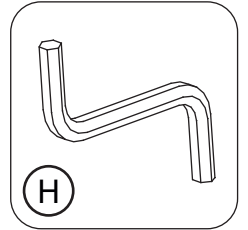
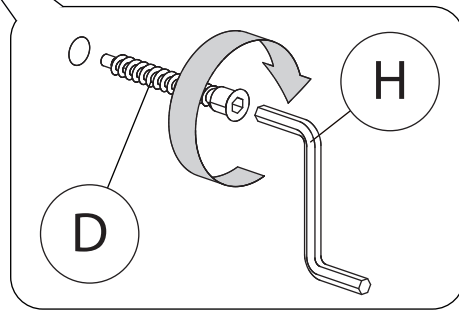
L × 2



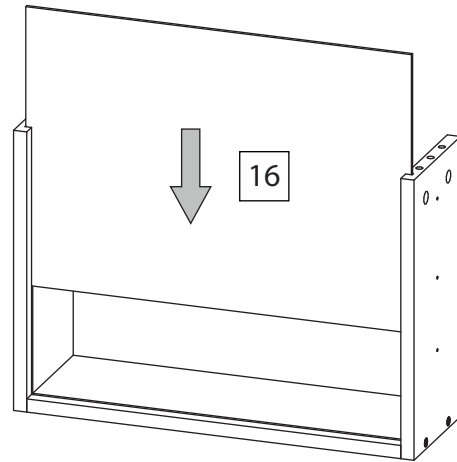
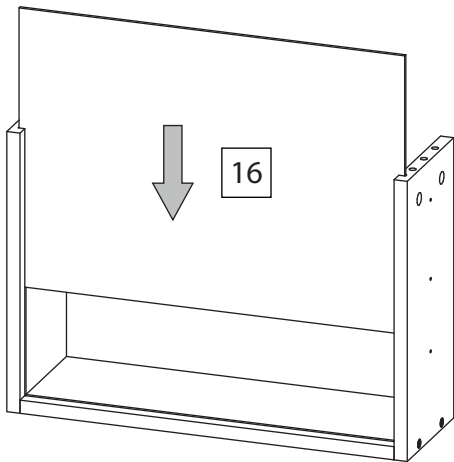
7



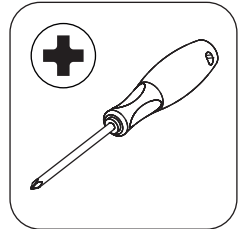
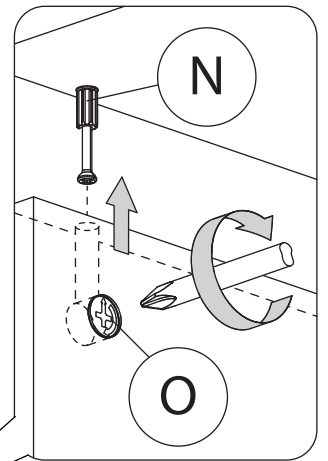
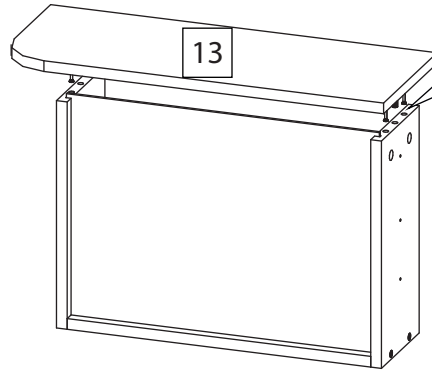
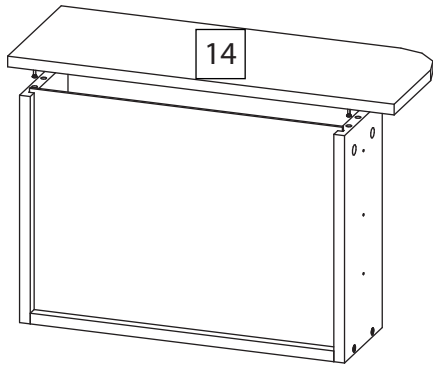
D x 8



8

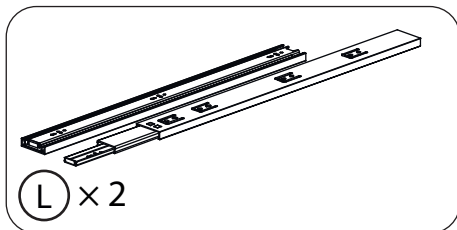
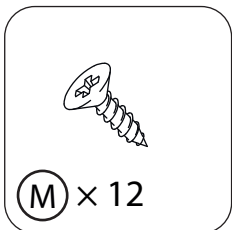
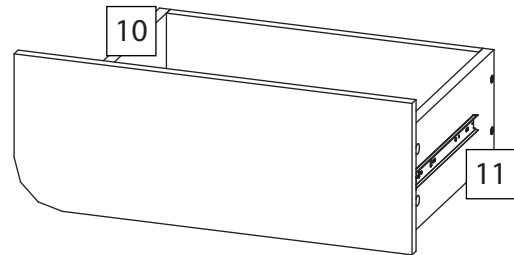
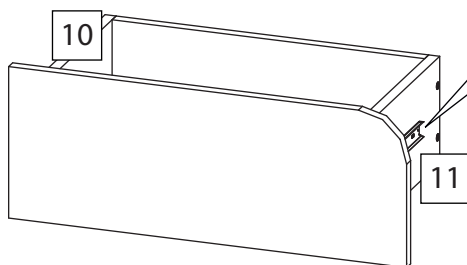
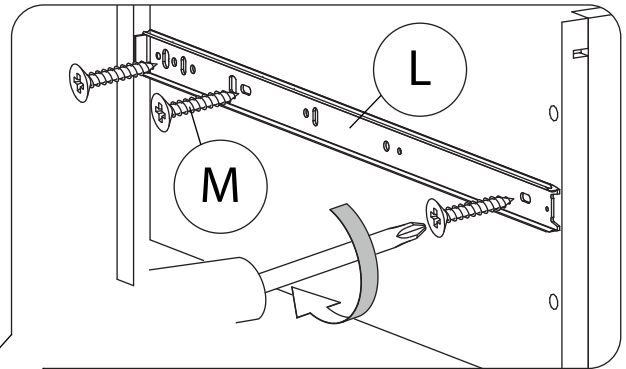


9

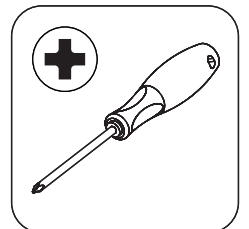
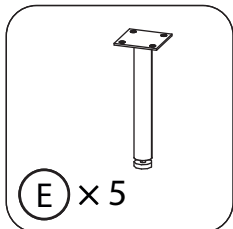
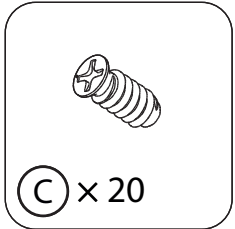
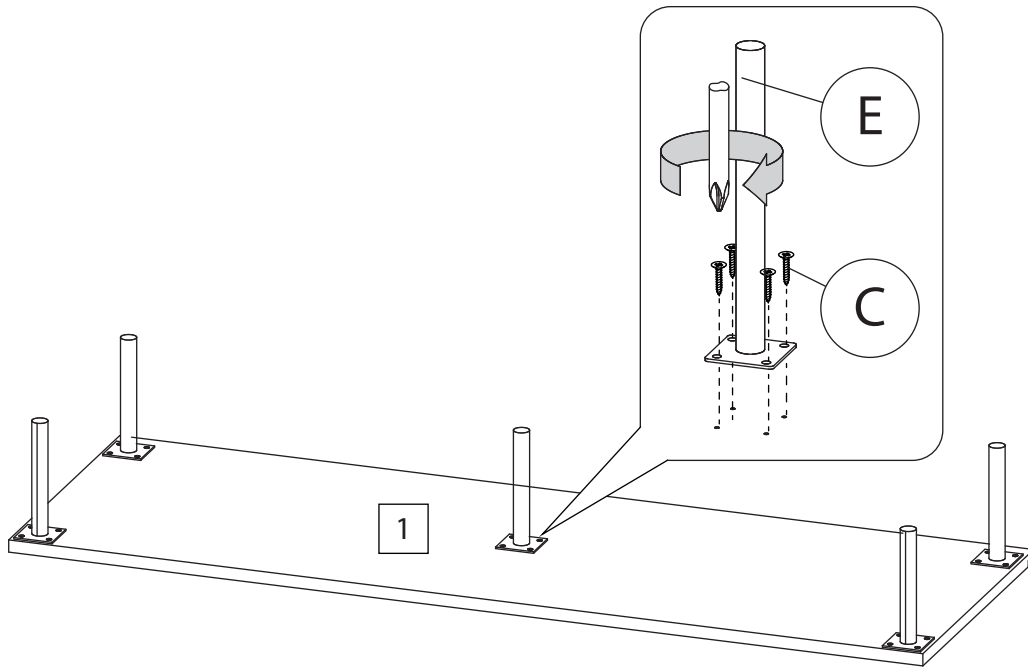


10

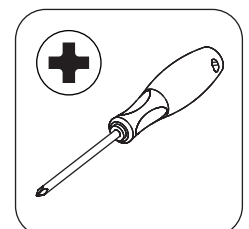
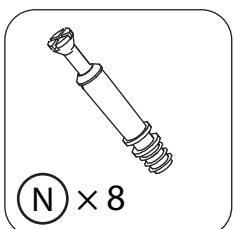
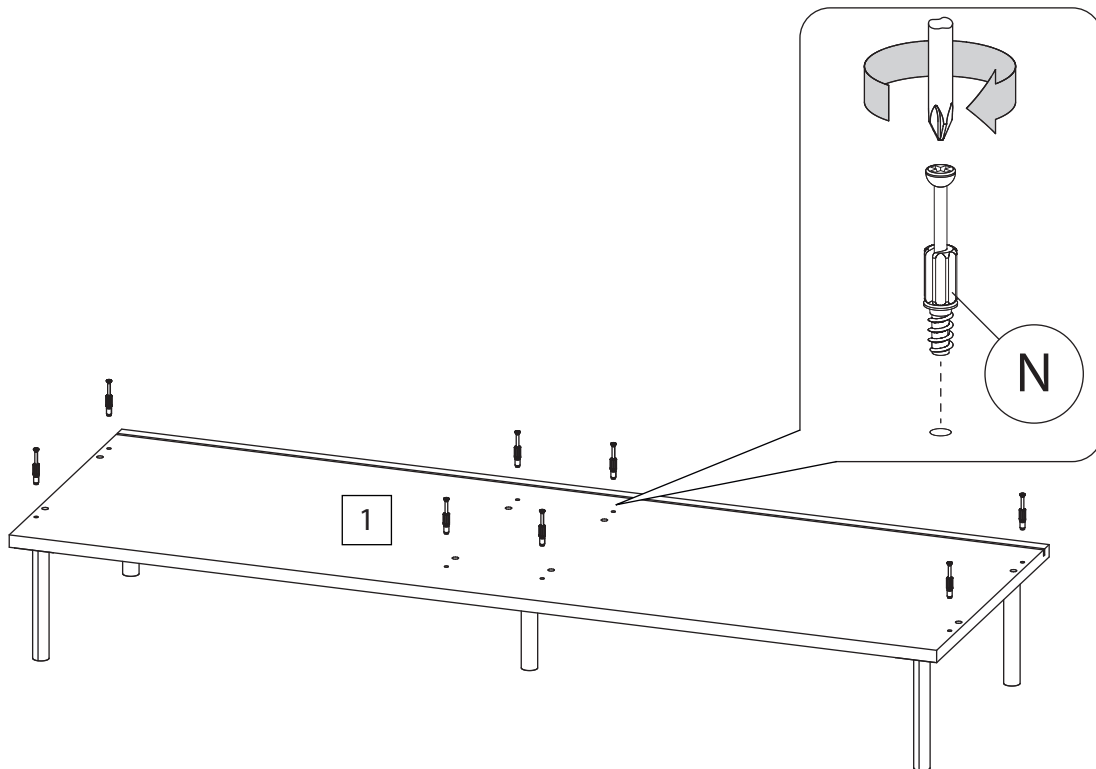
Подробно смотри
в приложении.



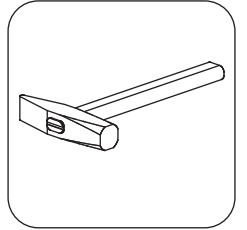
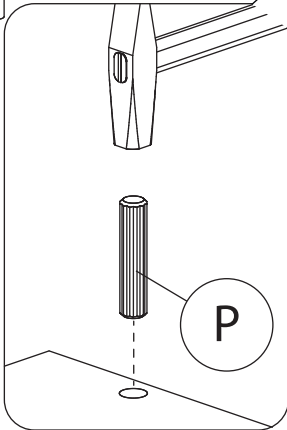
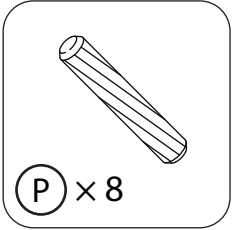
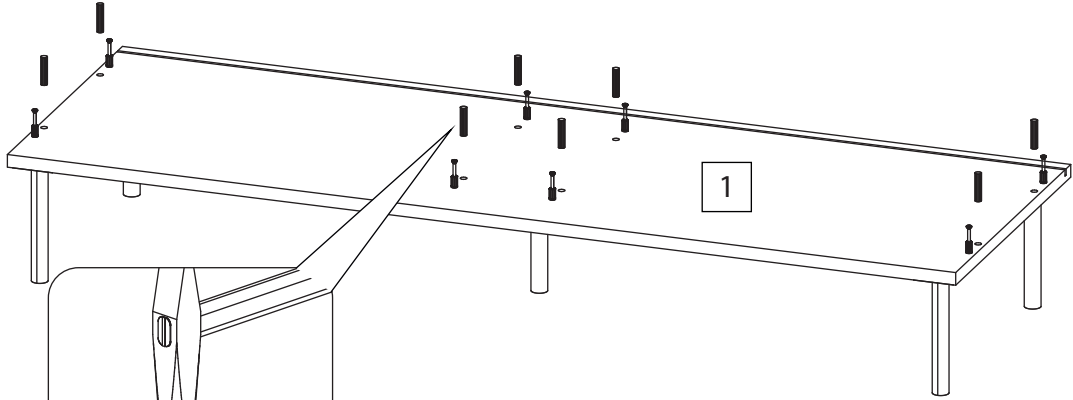
11



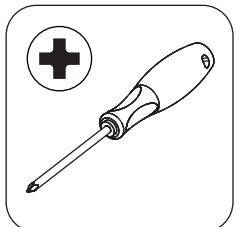
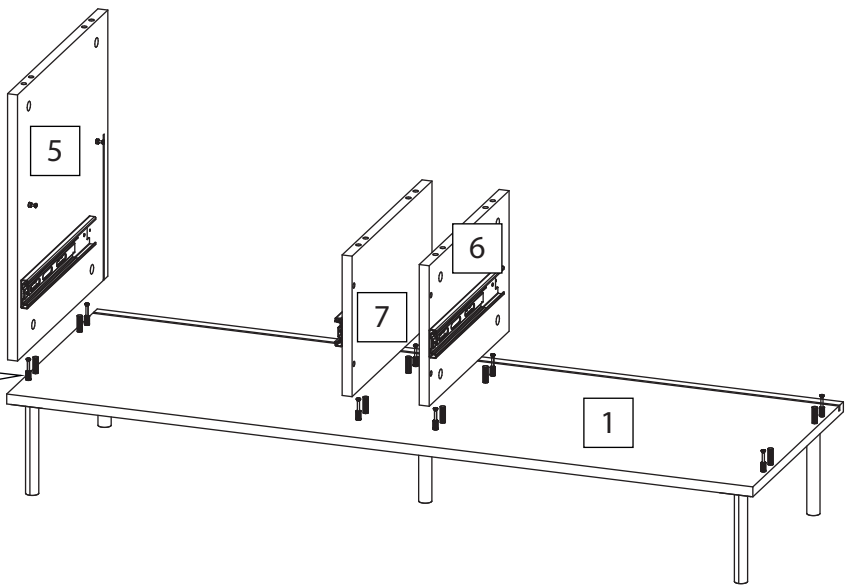
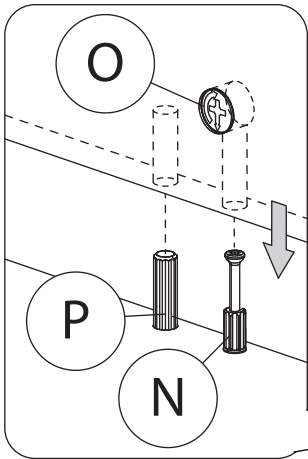
12



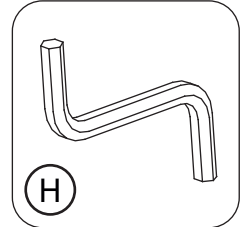
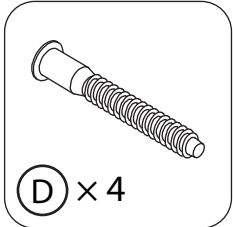
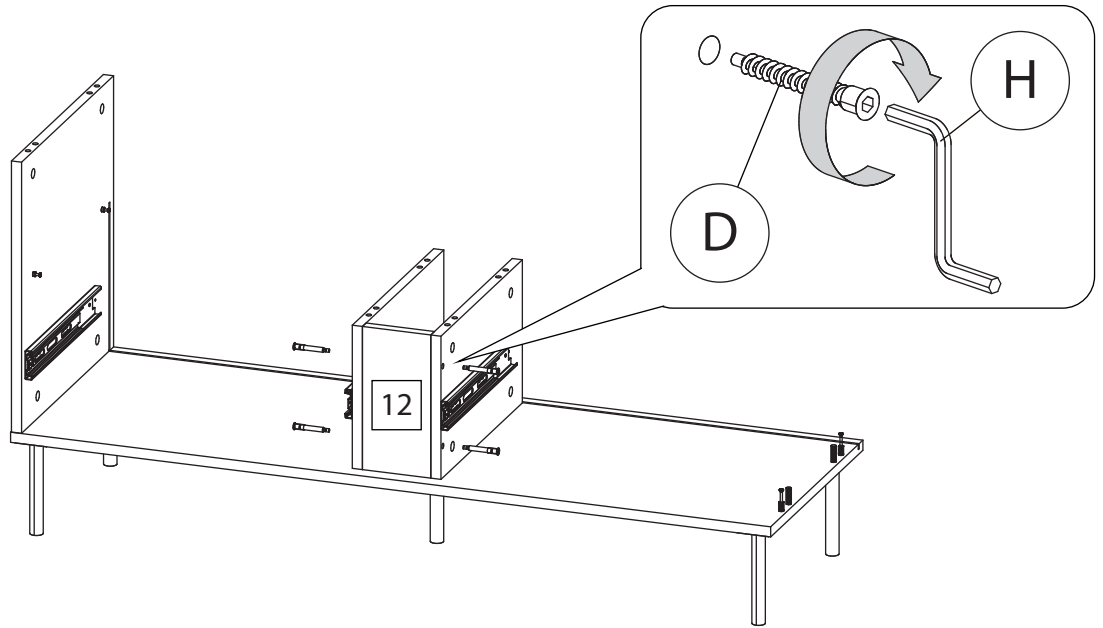
13



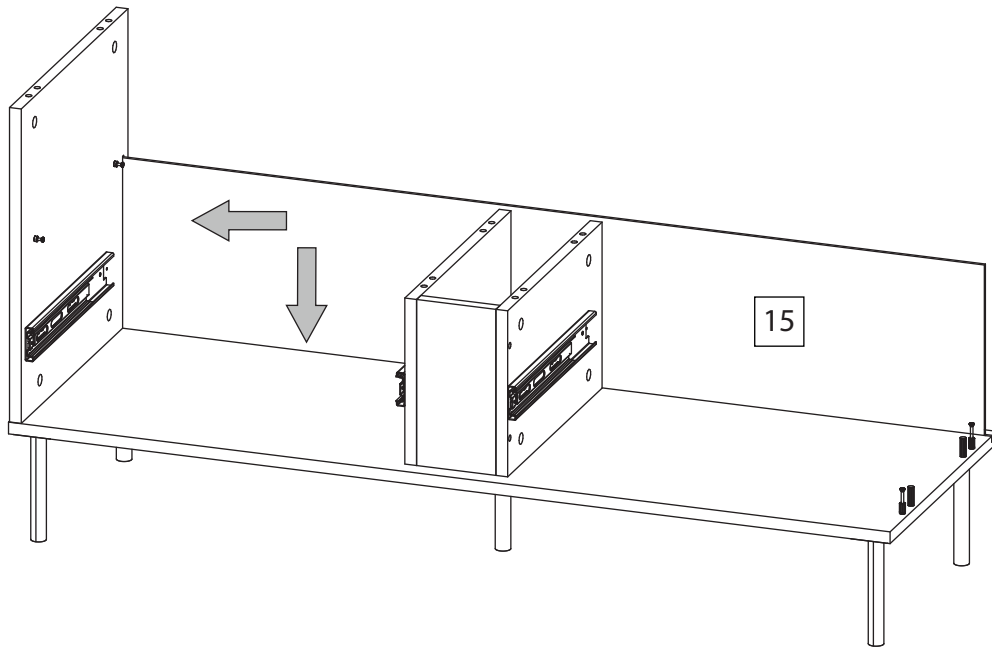
14



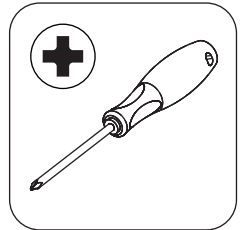
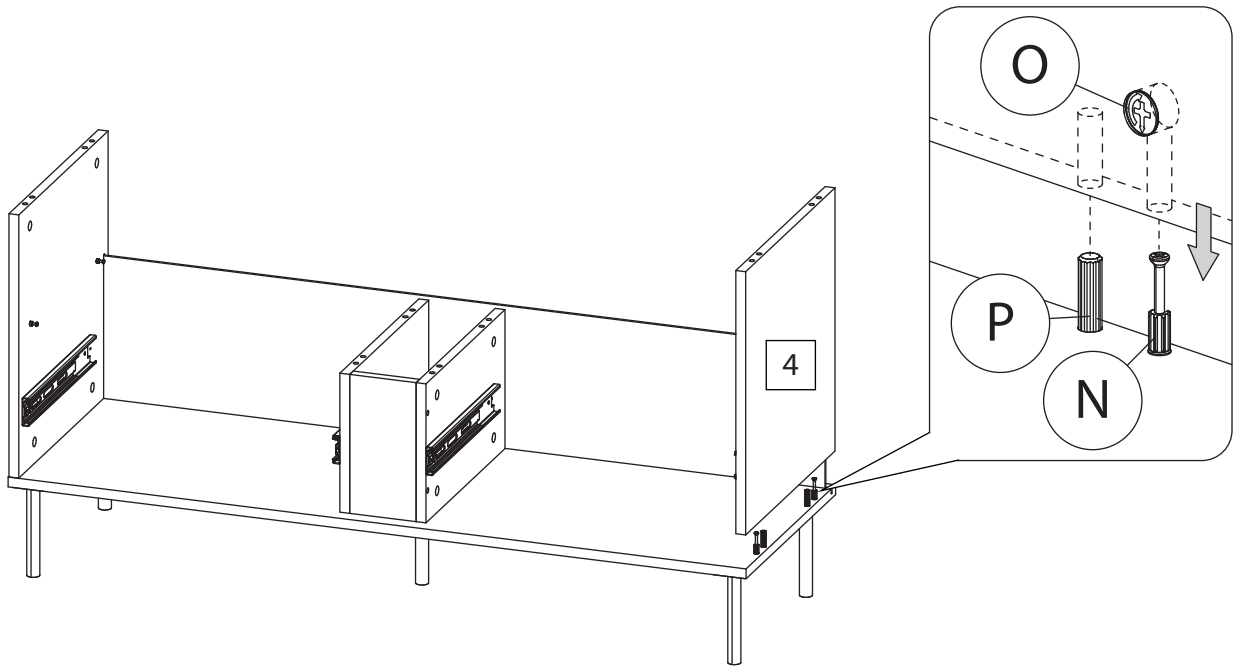
15



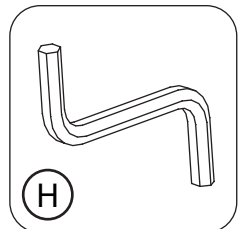
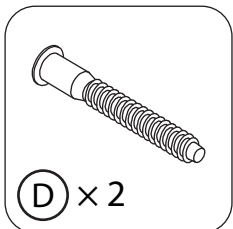
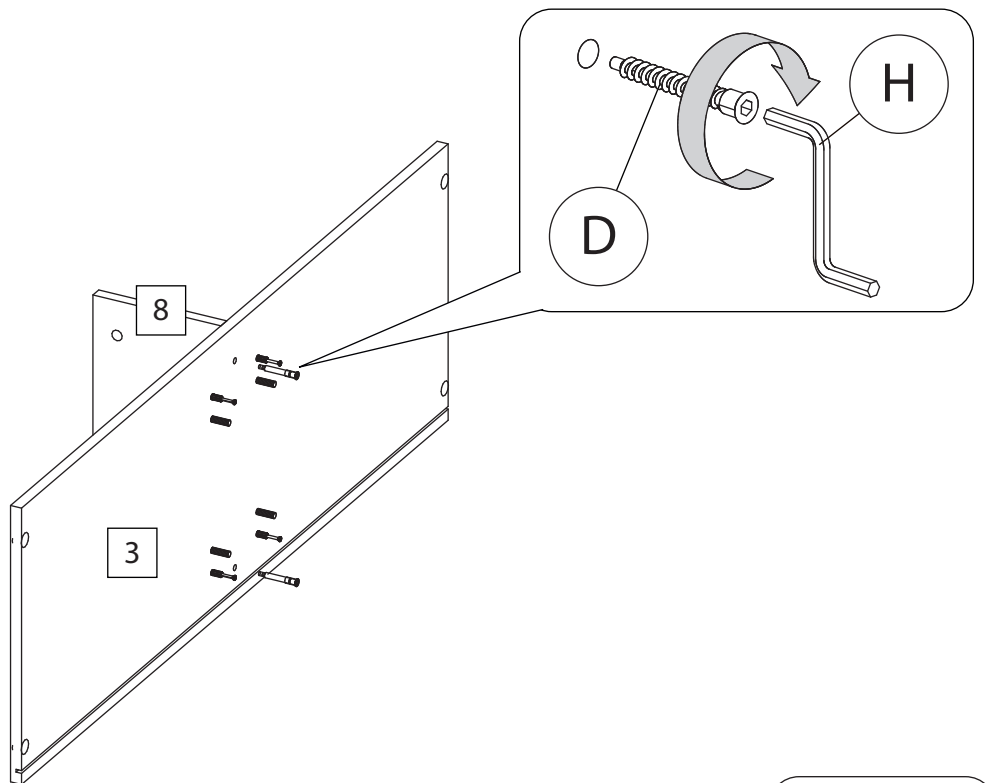
16



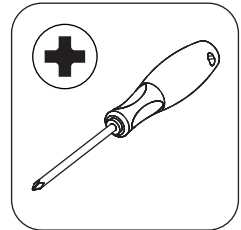
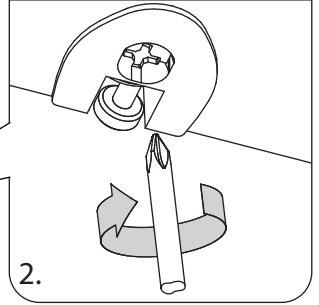
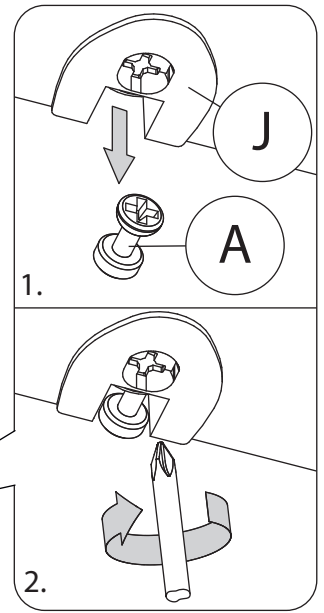
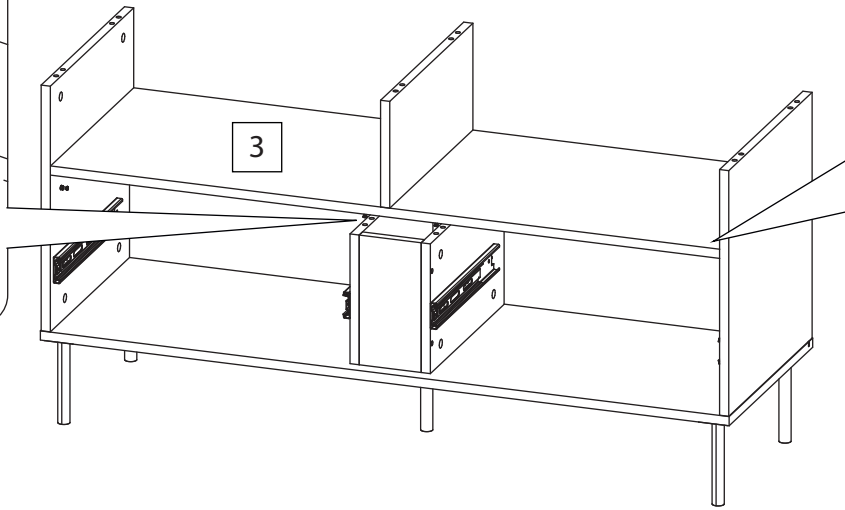
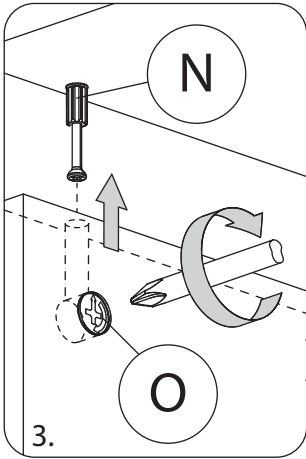
17



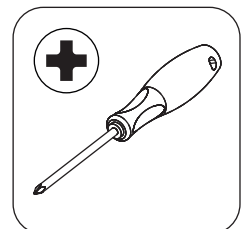
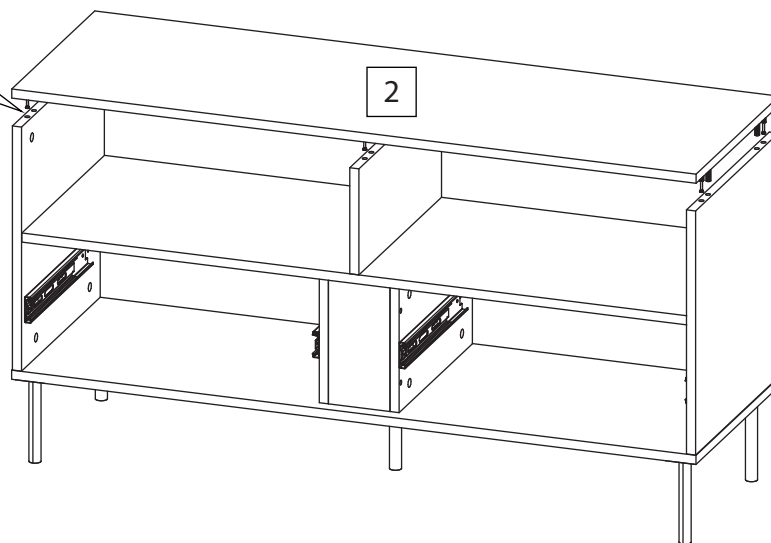
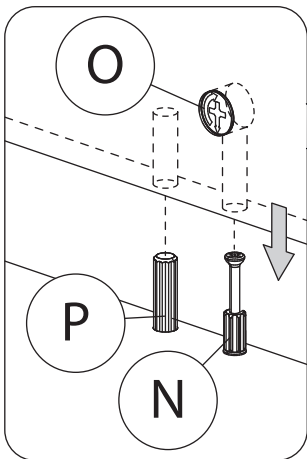
18



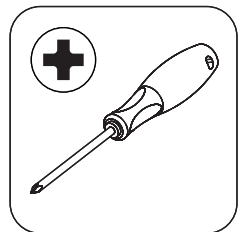
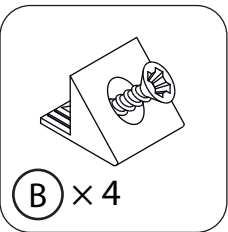
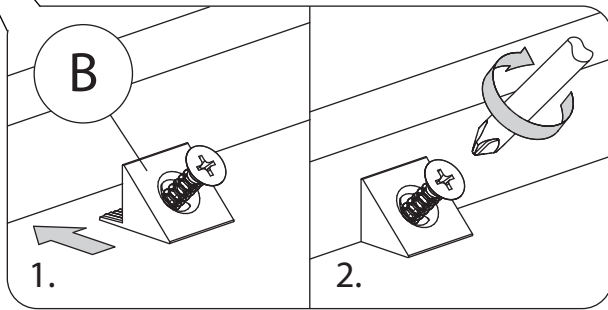
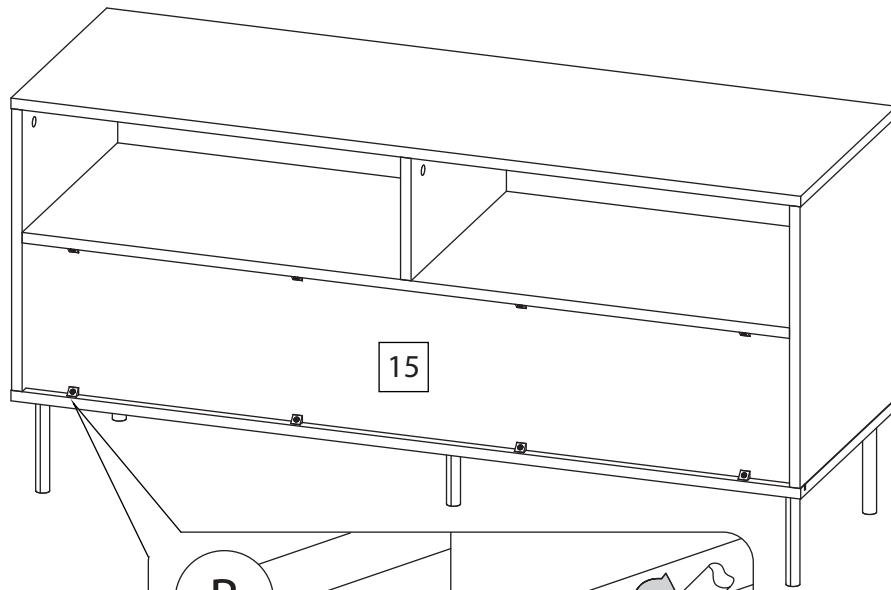
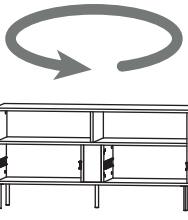
19



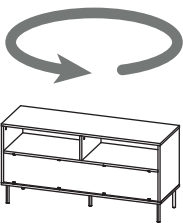
20



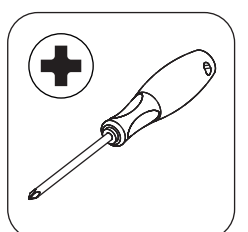
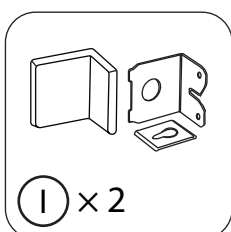
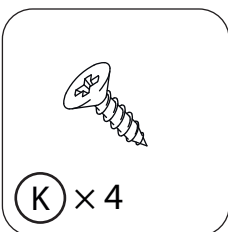
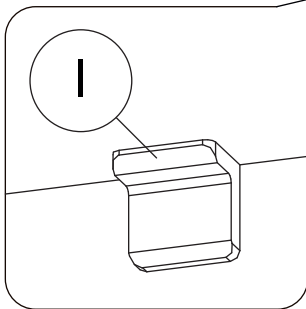
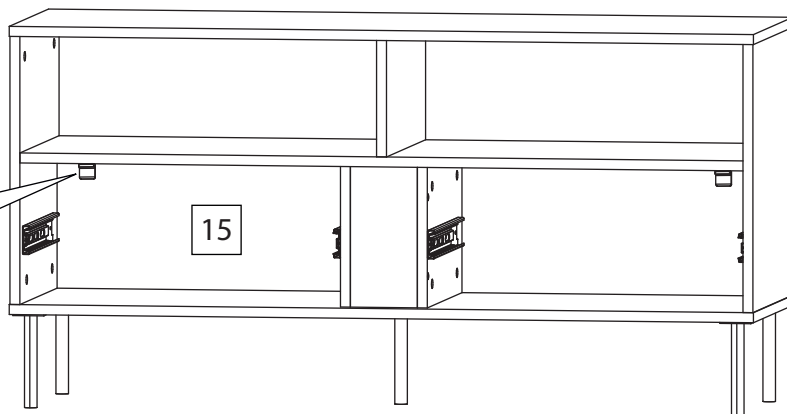
21

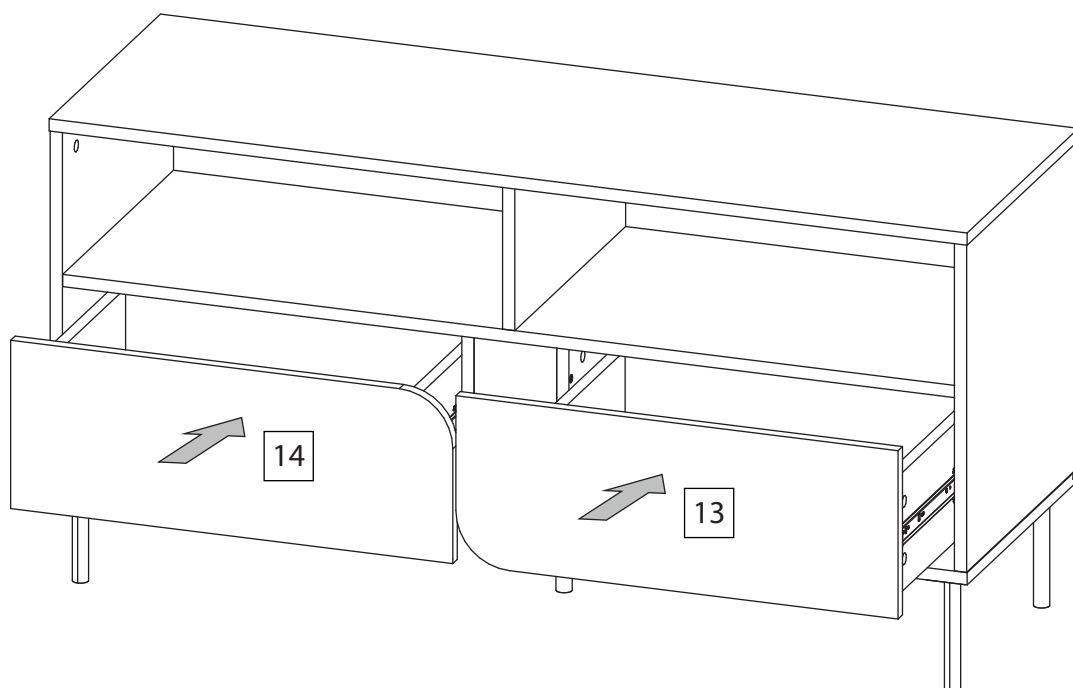


22



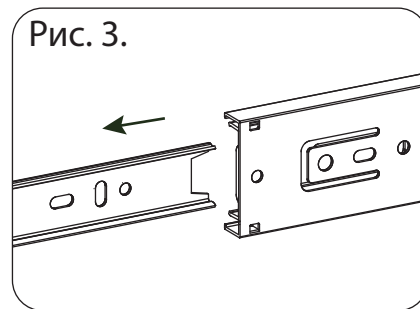
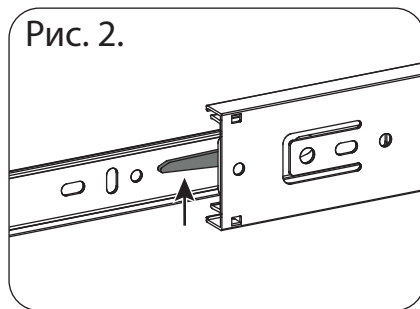
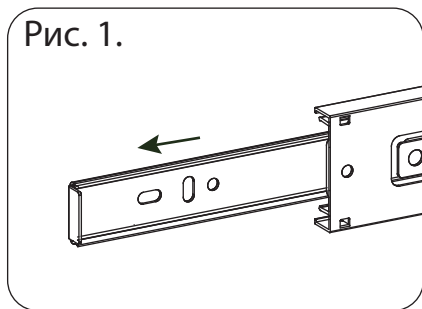
Подробно смотри
в приложении.






Все видимые части крепежа закрываются заглушками (F) и (G).
Поверхность должна быть сухой и очищенной от пыли.

Приложение 1



Подготовка шариковых направляющих для установки

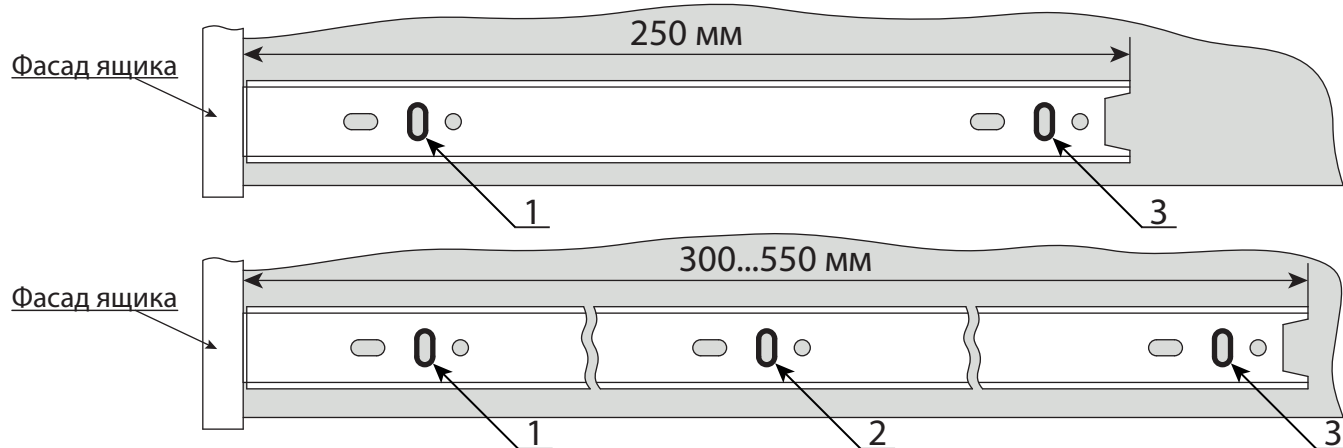
Для установки шариковых направляющих в изделие необходимо разъединить их на две части. Разъединение производится путем выдвижения наполовину (см. рис. 1) узкой части направляющей, нажатия (см. рис. 2) на пластиковый рычажок и выдвижения (см. рис. 3) узкой части направляющей полностью. Широкая часть устанавливается на боковую стенку корпуса, а узкая на боковую панель выдвижного ящика.

 **Внимание!** Во избежание заклинивания механизма не устанавливайте заглушки винтов и эксцентрики, которые могут быть закрыты направляющими!

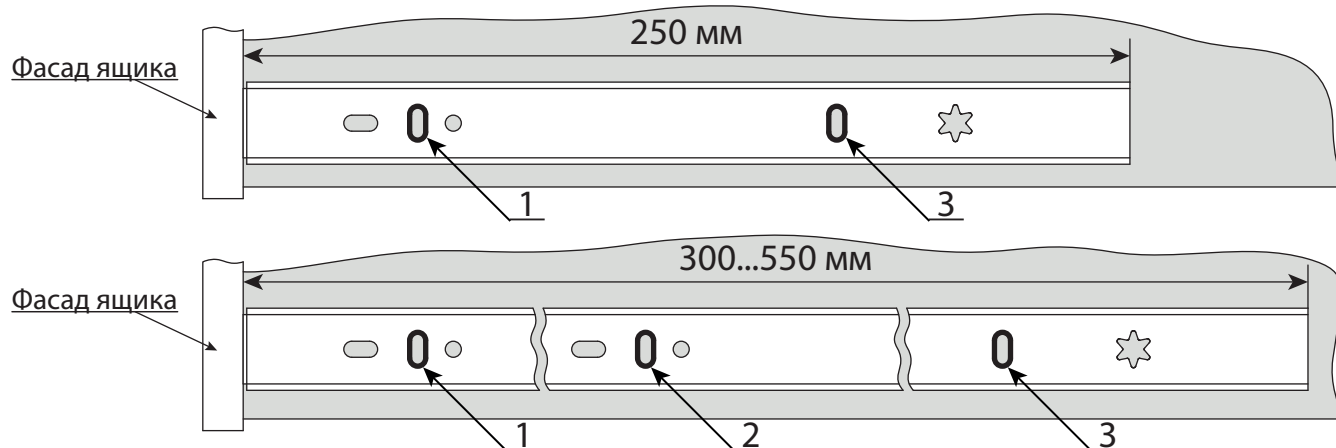
Установочные отверстия шариковых направляющих для боковой панели ящика

Монтаж узкой части направляющих к боковой панели ящика производится вплотную к фасаду ящика в вертикальные овальные отверстия направляющей. Для направляющих размером 250 мм предусмотрены отверстия 1 и 3, для остальных - отверстия 1, 2 и 3 (см. рис. 4). Данные овальные отверстия дают возможность регулировки фасада ящика по высоте.

Рис. 4. Направляющие без доводчиков



Направляющие с доводчиками

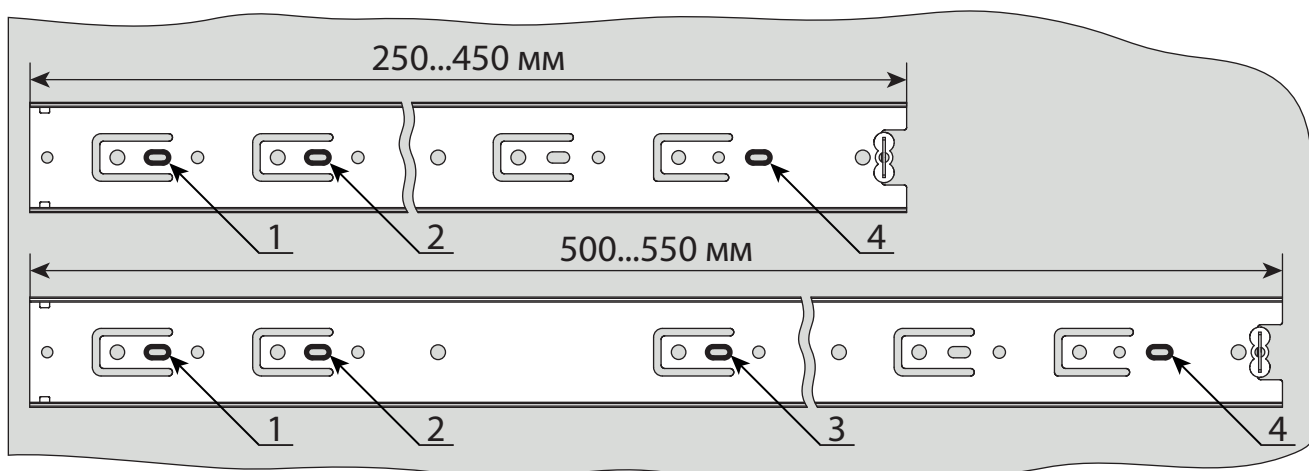


Приложение 1 (продолжение)

Установочные отверстия для боковой панели корпуса шариковых направляющих без доводчиков

Монтаж широкой части направляющих к боковой панели корпуса производится в горизонтальные овальные отверстия направляющих. Для направляющих размером 250...450 мм предусмотрены отверстия 1, 2 и 4, для направляющих размером 500 и 550 - отверстия 1, 2, 3 и 4 (см. рис. 1).

Рис. 1.

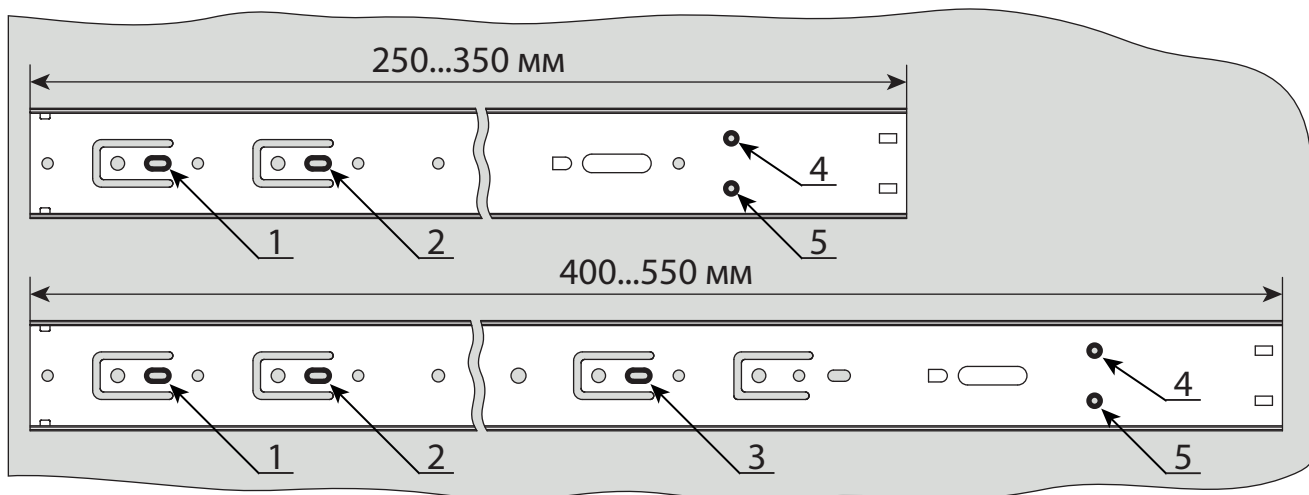


Установочные отверстия шариковых направляющих с доводчиками для боковой панели корпуса

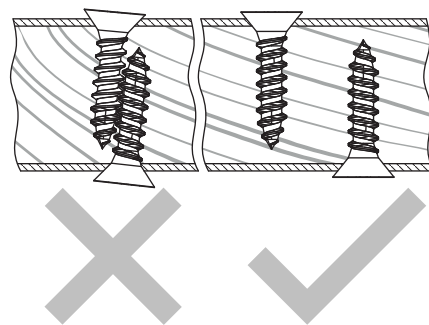
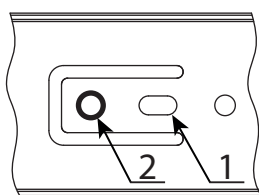
Монтаж широкой части направляющих размером 250...350 мм к боковой панели корпуса изделия производится сначала в горизонтальные овальные отверстия 1 и 2, затем - в круглые отверстия 4 и 5 (см. рис. 2).

Монтаж широкой части направляющих размером 400...550 мм к боковой панели корпуса изделия производится сначала в горизонтальные овальные отверстия 1, 2 и 3, затем - в круглые отверстия 4 и 5 (см. рис. 2). Для отверстий 4 и 5 отсутствуют ответные наметки в боковых панелях корпуса изделия.

Рис. 2.



Если направляющие крепятся с двух сторон на одном уровне на одной вертикали, то возможно пересечение крепежа, что может привести к невозможности корректной установки. Для предотвращения этого овальные отверстия (1) на одной из направляющих необходимо совместить с наметками на вертикали, и закрепить в круглые отверстия (2) направляющей.



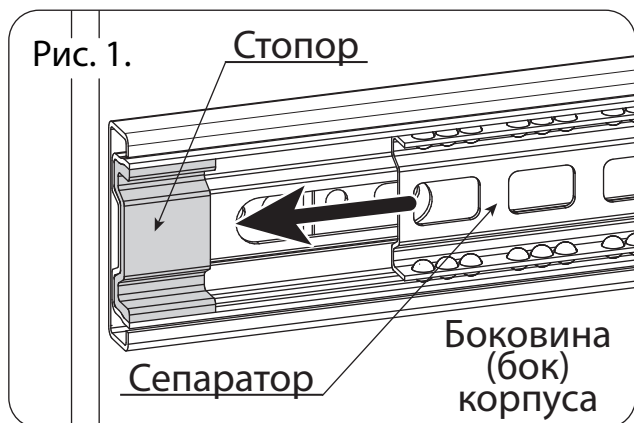
Приложение 2

Установка ящика с шариковыми направляющими

Ящики устанавливаются только после закрепления шариковых направляющих на деталях изделия: широкая часть - на боковину (бок) корпуса, узкая часть - на боковину (бок) ящика.

Сепараторы с установленными в них шариками, находящиеся в широкой части направляющих, которые установлены на боковину (бок) корпуса, сдвинуть на себя (вперёд) до стопора (см. рис 1).

Ящик с закреплёнными на его боковинах (боках) узких частях направляющих установить в корпус изделия, совмещая узкую часть направляющих с широкой частью (см. рис. 2).



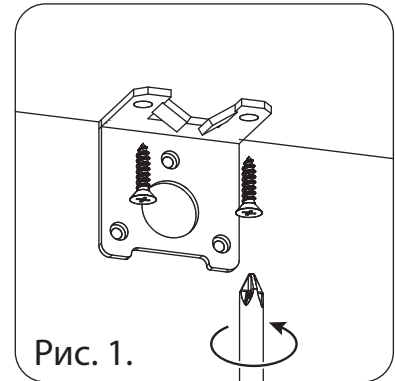
Не прикладывайте чрезмерные усилия для установки ящика в корпус. Это может привести к поломке направляющих или деталей изделия.

Приложение 3

Крепление изделия к стене

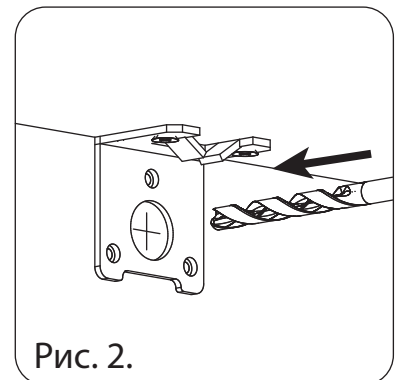
Опрокидывание мебели может привести к серьёзным телесным повреждениям. Рекомендуем зафиксировать изделие к стене при помощи мебельного навеса для предотвращения его опрокидывания. Материалы стен различаются, поэтому крепежные средства не прилагаются. Используйте крепежные средства, подходящие для материала стен в Вашем доме. Для выбора крепежных средств обратитесь в специализированный магазин.

1. При помощи саморезов 3,5×16 мм зафиксируйте мебельный навес к крыше (или боковине) изнутри изделия, прижав навес к задней стенке. Наметки под навес не предусмотрены.

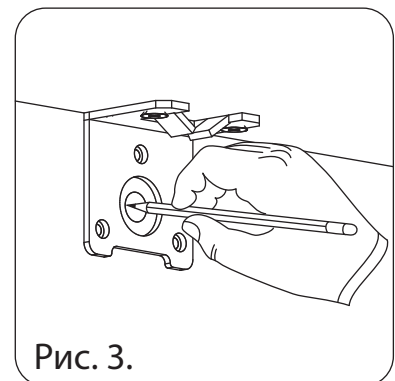


2. Сделайте технологическое отверстие \varnothing 6-10 мм в задней стенке по центру большого отверстия мебельного навеса, чтобы через него закрепить изделие к стене.

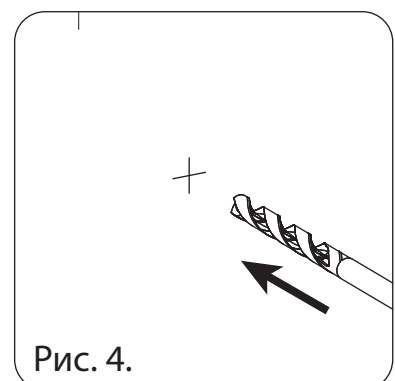
Если Ваши стены из древесных материалов или не требуют сверления под дюбель, то перейдите к п. 6.



3. Разместите изделие в том месте комнаты, где оно будет постоянно находиться. Придвиньте изделие вплотную к стене, следя за тем, чтобы изделие полностью опиралось на пол. Через технологическое отверстие в задней стенке сделайте карандашом на стене разметку осевых линий крепёжного отверстия под дюбель.

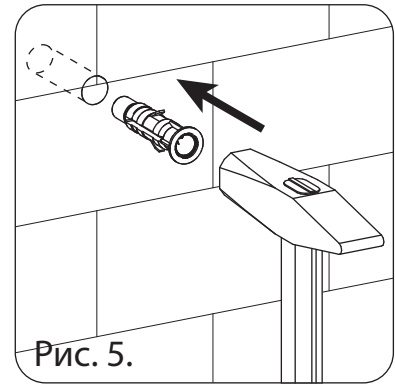


4. Отодвиньте изделие и сделайте в стене крепёжное отверстие под дюбель по разметке. Диаметр и глубина этого отверстия должны соответствовать выбранным Вами крепежным средствам.

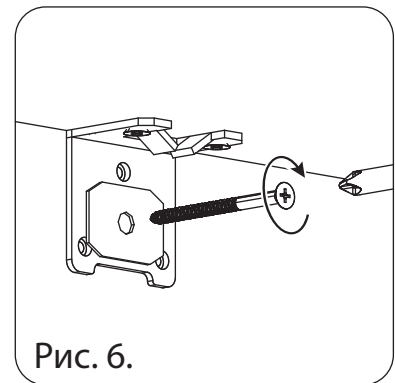


Приложение 3 (продолжение)

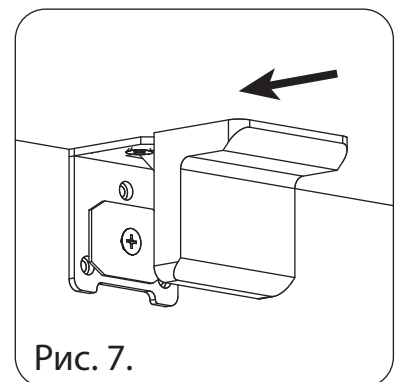
5. Забейте молотком дюбель в сделанное отверстие в стене, если иное не предусмотрено инструкцией к Вашим крепёжным средствам.



6. Придвиньте изделие вплотную к стене, следя за тем, чтобы изделие полностью опиралось на пол. Совместите технологическое отверстие в задней стенке изделия с отверстием в стене. При помощи фиксирующей пластины закрепите изделие через заднюю стенку вашим крепёжным средством.



7. Установите декоративную заглушку на мебельный навес.



Правила эксплуатации мебели

1. Мебель должна использоваться в соответствии с функциональным назначением каждого отдельного предмета.
2. Мебель рекомендуется эксплуатировать в сухих и теплых проветриваемых помещениях с температурой воздуха от +2°C до +40°C, и относительной влажности воздуха 40-70%.
3. Не допускайте прямого воздействия солнечных лучей на мебельные изделия. Продолжительное прямое воздействие света на некоторые участки может ухудшить цвета по сравнению с другими участками, которые меньше подвергались излучению.
4. Не стоит устанавливать мебель в непосредственной близости от батарей и прочих отопительных приборов. Неблагоприятно повлияет на изделие также близость сырых и холодных стен. Повышенная влажность или чрезмерное перегревание — одни из основных причин деформации мебельных кромок.
5. Помимо влаги, необходимо защитить мебель от попадания на поверхность различных растворителей, щелочей и других агрессивных веществ, которые могут нанести непоправимый вред покрытиям. Не допускайте попадания на мебель горячих предметов (утюги, посуда с кипятком и т. п.).
6. Все тяжести разместите внутри шкафов так, чтобы равномерно распределить нагрузки по всей площади и обеспечить необходимое равновесие скользящих частей. Вещи на полках разместите по принципу «наиболее тяжелые — ближе к краям (опорам), более легкие — ближе к центру». Высокие элементы (колонны, многоярусные шкафы и т. д.) нагружайте в нижних секциях, чтобы обеспечить оптимальную устойчивость.
7. При эксплуатации мебели не допускается статическая вертикальная нагрузка (в особенности с приложением усилия к одной точке):
 - на дно ящиков — более 5 кг,
 - на полки (шкафов, стеллажей) — более 10 кг,
 - на столешницы-тумбы более 20 кг,
 - нормальное усилие открытия дверей — более 3 кг,
 - усилие выдвижения ящиков (полуящиков) — более 5 кг,
 - на штангу более 40кг,
 - на выдвижные штанги 400-500мм более 7кг,
 - на выдвижные штанги 250-350мм более 5кг,
 - на полки, прикреплённые только одной стороной - более 4 кг,
 - на 1 крючок - более 3 кг.
8. Не рекомендуется перемещать изделия, заполненные грузом. Перемещать мебель следует только на весу, предварительно освободив ее от содержимого. Также не рекомендуется перемещать изделия (тумбы, столы, комоды), держась за крышки – перед перемещением следует вынуть выдвижные ящики, снять полки.
9. Не рекомендуется надолго оставлять в открытом положении распашные двери шкафов во избежание перекоса изделия.

Особенности ухода за мебелью

1. Чистить мебель необходимо с помощью сухой мягкой ткани и специального средства, предназначенного для очистки мебели. Использовать это средство рекомендуется согласно его инструкции, средство не должно содержать хлор, эфир, ацетон, бензин и другие растворители, а также абразивные материалы. При завершении чистки следует насухо протереть все детали корпусной мебели.

Рекомендуется очищать любую часть мебели как можно скорее после того, как она испачкалась. По завершении любой чистки необходимо немедленно высушить (насухо протереть) все части, которые подвергались влажной чистке.

Рекомендуется обратить особое внимание на внутренние, мало вентилируемые части, точки соединения. Во избежание набухания деталей из ЛДСП, отклейки ламината и/или кромочного канта, не допускается скопление воды на поверхностях мебельных изделий. Претензии по разбуханию деталей из ЛДСП не принимаются, так как разбухание деталей происходит только из-за неправильной эксплуатации мебели и нарушения правил ухода.

2. Для легкого перемещения дверей шкафа-купе по направляющим необходимо регулярно удалять загрязнения пылесосом с нижнего и верхнего треков. Необходимо избегать попадания волос и шерсти домашних животных в направляющие и ролики.

3. После определенного периода эксплуатации некоторые механические части (петли, замки, направляющие) утрачивают оптимальную регулировку и смазку, выполненную во время сборки мебельного изделия. Это выражается в скрипе, затрудненном открывании дверей и выдвигании ящиков. Не прилагайте чрезмерные усилия для открывания дверей, выдвигаемых ящиков и других подвижных частей. Их работа обеспечивается путем своевременной регулировки петель, либо смазки. При ослаблении узлов резьбовых соединений необходимо их периодически подтягивать, что является обязанностью Покупателя. Потеря даже одной гайки может привести к поломке раскладывающегося механизма либо деревянного каркаса. Периодически аккуратно производите смазку трущихся узлов и механизмов специальными смазочными составами.

4. Наполненные выдвигаемые ящики комодов не рекомендуется выдвигать все одновременно, если комод не прикреплен к стене – это может привести к смещению центра тяжести и опрокидыванию комода.

5. При эксплуатации изделий, имеющих стеклянные двери, полки и зеркала необходимо помнить, что эксплуатация стеклоизделий и зеркал с трещиной сопряжена с риском получения травмы. При появлении трещин следует немедленно заменить поврежденное стекло или зеркало.

6. Пользоваться кроватью с ортопедическим основанием без матраса недопустимо. Также нежелательны резкие ударные нагрузки во избежание поломки реек эластичного основания.

7. В целях продления срока эксплуатации изделий с деталями из МДФ необходимо учитывать следующее:

- нельзя подвергать фасады тепловому воздействию выше +70°C (открытая духовка, разогретая плита, осветительные приборы и обогреватели, горячий пар и т.д.), т.к. это может привести к деформации и отслоению пленки

- также лучше не допускать длительного охлаждения фасадов ниже -15°C, при охлаждении ниже указанной температуры возможно растрескивание и отслоение пленки

- при уходе за лицевой стороной фасада не применяйте абразивные бытовые реактивы, и содержащие растворители и ацетон

- снимать защитную пленку (при наличии таковой) нужно только после окончательной установки мебели. Защитная пленка обладает дополнительной устойчивостью к возникновению царапин при транспортировке и установке

- на фасадах (деталях) из МДФ от другой партии (от другого заказа) оттенок декора пленки ПВХ может отличаться. Разница оттенков декоров пленки ПВХ на фасадах (деталях) из МДФ от разных партий (разных заказов) не является недостатком фасада.

Несоблюдение вышеизложенных правил, условий и рекомендаций, повлекшее за собой возникновение недостатков мебельного изделия, является основанием для утраты права на гарантийное обслуживание и значительно сокращает срок службы и эксплуатации мебели.

Особенности изделий из массива древесины

Дерево является натуральным природным материалом, имеющим свои уникальные свойства и текстуру. Поэтому изделиям из массива древесины могут быть характерны некоторые особенности:

1. Небольшая разноотеночность ЛКМ на деталях изделия в пределах 2-х тонов связанная с различным поглощением древесиной лако-красочных материалов.
2. Различие в текстуре дерева на элементах изделия связанное с природной уникальностью дерева, которая так же может способствовать появлению разнооттеночности.
3. Наличие пороков древесины по форме, количеству и расположению соответствующих ГОСТ 16371-2014 (приложение В, таблица В-2).
4. На реечном основании из фанеры допускаются пороки и дефекты (сучки, расслоение шпона и др.) согласно ГОСТ 16371-2014 (приложение В, таблица В-1), которые не влияют на безопасность и эксплуатацию изделия.

Придерживайтесь всех этих правил,
и Ваша мебель прослужит Вам долгие годы!

ГАРАНТИЙНЫЙ ТАЛОН

- Изготовитель гарантирует соответствие мебели требованиям ГОСТ 16371-2014 «Мебель. Общие технические условия», при соблюдении условий транспортирования, хранения, сборки, эксплуатации.

- Претензии по комплектности, качеству и отклонениям, при которых сборка невозможна, должны предъявляться в магазин, где была приобретена мебель.

- При возникновении претензий по некомплектности фурнитуры претензии принимаются с предъявлением схемы сборки и гарантийного талона. Претензии по качеству деталей принимаются с предъявлением этикетки от упаковки. При обнаружении брака внутри неповрежденной упаковки необходимо сохранить оригинальную упаковку и не собирать бракованное изделие.

- Гарантийный срок эксплуатации изделий мебели 18 месяцев со дня продажи мебели.

- **Гарантийное обслуживание не производится:** по дефектам, появившимся из-за несоблюдения потребителем условий транспортирования, хранения, сборки, эксплуатации и рекомендаций по уходу за мебелью.

- Дата выпуска изделия _____

- Дата реализации _____

- С условиями гарантийного обслуживания ознакомлен _____

(подпись покупателя)

Талон сохранять в течение гарантийного срока

Изготовитель: ООО «ЛОФТМебель»

Россия, 129347, г. Москва, ул. Лосевская, д.18, этаж 3, ком 22.

По заказу и дизайну ООО «Диван Трейд».

