

Инструкция по уходу и эксплуатации корпусной мебели

Уважаемый покупатель мы рады, что вы отдали предпочтение продукции нашей фабрики. Срок эксплуатации мебели напрямую зависит от бережливого отношения к ней.

Мебель должна храниться и эксплуатироваться в сухих и теплых помещениях при температуре не ниже +2 °С и относительной влажности от 45% до 70%, а также не устанавливать мебель вплотную к отопительным приборам, температура нагрева элементов мебели не должна превышать +40 °С.

Оберегайте мебель от попадания прямых солнечных лучей, т. к. под их воздействием изменяется цвет лицевых поверхностей изделия.

Не допускайте прямого попадания воды на изделие во избежание разбухания поверхностей, в случае попадания немедленно вытрите насухо мягкой тканью.

Не следует ставить на мебель горячие предметы без теплоизоляционной прокладки.

Любые поверхности мебели берегите от ударов твердыми предметами во избежание появления царапин, вмятин, трещин. А так же не допускайте попадания на поверхность таких веществ как растворители, бензин, кислоты и т. д., а также их испарений.

В процессе эксплуатации мебели периодически подкручивайте болты, винты, шурупы.

Удаление загрязнений с поверхностей изделий следует производить мягкими тканями (фланель, плюш, сукно) с использованием специальных составов для чистки мебели типа «Полироль» или мыть теплой водой с применением мыльного раствора с последующей протиркой насухо. Недопустимо использование губок из металлической стружки, средств, содержащих хлор, аммиак, ацетон, кислотные моющие средства, абразивные вещества.

Большинство дверей могут открываться только на 90°. Будьте осторожны, при попытке открыть двери на больший угол – петли могут выйти из строя. Во избежание перекосов дверей и ящиков рекомендуется их держать закрытыми.

При эксплуатации изделий, имеющих стеклянные двери, полки и зеркала необходимо помнить, что эксплуатация стеклоизделий с дефектами сопряжена с риском получения травмы. При появлении трещин, надломов немедленно заменить поврежденную стекло-деталь или зеркало.

В шкафах для платья и белья рекомендуем вещи вплотную к петлям не располагать.

Рекомендуемые допустимые нагрузки на отдельные элементы мебели: на полки до 10 кг, на штангу до 20 кг, на дно ящиков 5 кг.

Не допускается перемещение мебели в загруженном состоянии или без закрепленной задней стенки.

По дефектам, появившемся из-за несоблюдения инструкции по эксплуатации и уходу за мебелью, нанесение механических повреждений претензии не принимаются.

Общие положения

При получении товара убедитесь в количестве и целостности упаковки, а также в наличии всех деталей согласно прилагаемого паспорта и отсутствие дефектов на них.

Установку и сборку мебели рекомендуем производить вдвоем на ровной поверхности соблюдая инструкцию по сборке. При несоблюдении инструкции по сборке и эксплуатации с компании-производителя снимаются гарантийные обязательства.

При отсутствии претензий по качеству и комплектности мебели подписывается акт приема-передачи.

При выявлении каких-либо дефектов составляется претензия в письменном виде и отправляется по месту приобретения мебели в течении двух недель с даты приобретения. – **Претензии принимаются при наличии заполненного по месту приобретения мебели гарантийного талона, упаковочных ярлыков и товарного (кассового) чека.**

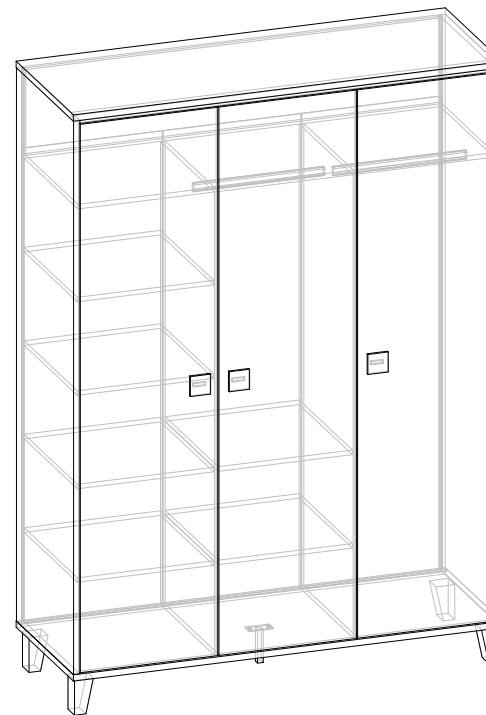
Предприятие-изготовитель не несет ответственности за дефекты, возникшие в процессе транспортировки, сборки и эксплуатации, в следствие не соблюдения настоящей инструкции или применения изделия не по назначению.

divan.ru

ООО «ДИВАН ТРЕЙД»
129110, Россия, г. Москва, вн. тер. г.
муниципальный округ Мещанский, ул.
Большая Переяславская, д. 10, этаж 1,
помещ. V, ком.13

Шкаф 3х дверный ШЗ «Айли»

Размер (ВхШхГ) 2100х1501х550



Гарантийный срок эксплуатации: 18 мес.

Срок службы: 10 лет.

Изготовитель оставляет за собой право вносить незначительные изменения в конструкцию изделия.

Гарантийный талон (заполняется магазином, где приобретено изделие)

Место приобретения _____

№ партии _____

Дата выпуска _____

Дата продажи _____

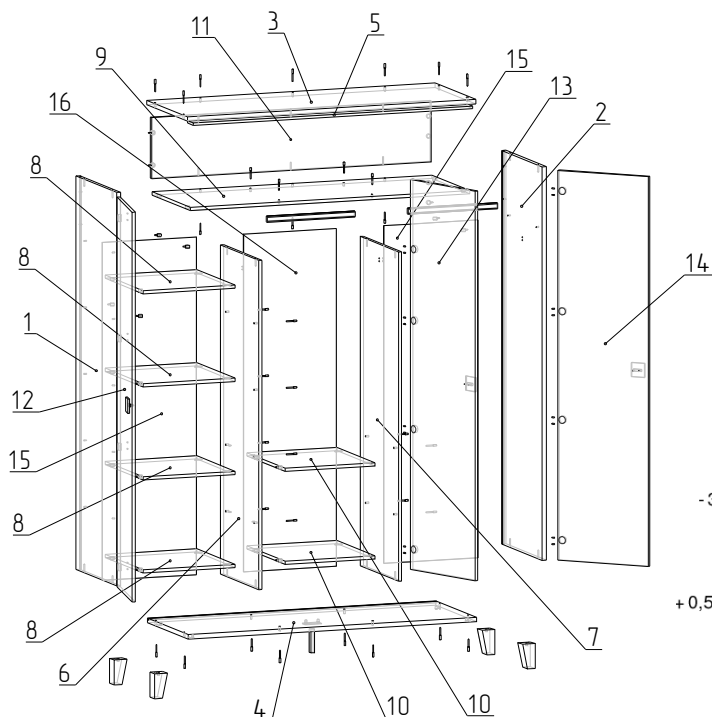
Подпись покупателя _____

Подпись продавца _____

EAC

TP TC 025/2012
ГОСТ 16371-2014

Схема сборки:

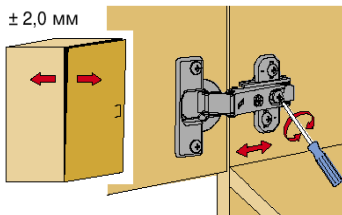


Каркас			
№	Наименование	Размер	Кол-во
Упаковка 1/3			
1	Боковина левая	1936x549x22	1 шт.
2	Боковина правая	1936x549x22	1 шт.
15	Задняя стенка	1662x490x3,2	2 шт.
16	Задняя стенка	1662x483x3,2	1 шт.
Упаковка 2/3			
6	Перегородка	1620x517x16	1 шт.
7	Перегородка	1620x517x16	1 шт.
8	Полка	477x511x16	4 шт.
10	Полка	469x511x16	2 шт.
	Штанга овальная	L=458 мм	1 шт.
	Штанга овальная	L=466 мм	1 шт.
	Заглушки	комплект	1 комп.
Упаковка 3/3			
3	Крыша	1501x550x22	1 шт.
4	Дно	1501x550x22	1 шт.
9	Горизонт	1455x517x16	1 шт.
11	Ребро	1455x300x16	1 шт.

Порядок регулировки петель:

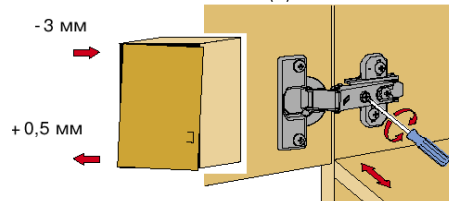
Регулировка по глубине

Ослабить крепежный винт и отрегулировать расстояние между дверью и боковиной шкафа. Затем снова затянуть крепежный винт $\pm 2,0$ мм



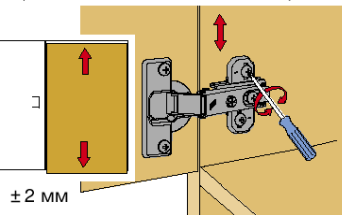
Регулировка наложения

Вращать винт вправо: наложение двери становится меньше (-)
Вращать винт влево: наложение двери становится больше (+)



Регулировка по высоте

Слегка ослабить крепежные винты ответной планки, отрегулировать по высоте позицию двери. Затем крепежные винты снова затянуть.



Фасады			
№	Наименование	Размер	Кол-во
Упаковка 1/1			
12	Фасад	1918x481x16	1 шт.
13	Фасад	1918x481x16	1 шт.
14	Фасад	1918x481x16	1 шт.
Планка			
Упаковка 1/1			
5	Планка	1454x80x12	1 шт.

20 шт.	34 шт.	3 шт.	4 шт.	8 шт.	4 шт.
Ф-1 Стяжка рафикс	Ф-2 Конфирмат 7x50	Ф-3 Ручка	Ф-4 Опора Айли	Ф-5 Петля вкладная с доводчиком	Ф-6 Петля смежная с доводчиком
1 шт.	6 шт.	6 шт.	42 шт.	28 шт.	8 шт.
Ф-7 Ключ Z-4	Ф-8 Винт M4x25	Ф-9 Шайба пластмассовая	Ф-10 Саморез 3,5x16	Ф-11 Саморез 3x20	Ф-12 Саморез 4x50
28 шт.	4 шт.	4 шт.	4 шт.	24 шт.	2 шт.
Ф-13 Шайба металлическая	Ф-14 Штангодержатель	Ф-15 Винт M6x25	Ф-16 Подпятник фетровый	Ф-17 Фиксатор для ЛДВП	Ф-18 Штанга овальная L=458мм, L=466мм
1 шт.	1 шт.	2 шт.	2 шт.	16 шт.	22 шт.
Ф-19 Опора Сканди 02 (H=120 мм)	Ф-20 Подпятник регулир. M8	Ф-21 Винт M6x12	Ф-22 Шайба плоская M6	Ф-23 Заклепка рафикса	Ф-24 Заклепка конфирмата

Схема крепления ДВП в пазах

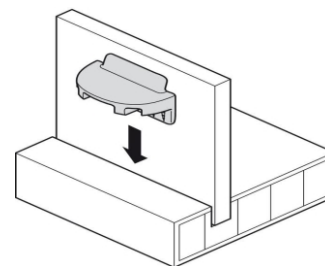


Схема установки петли:

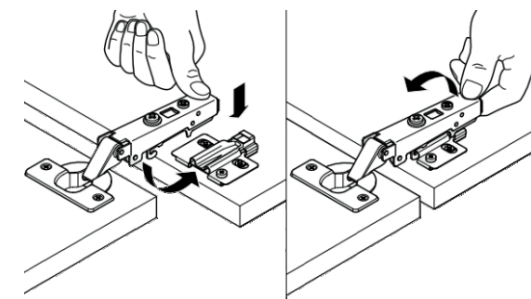
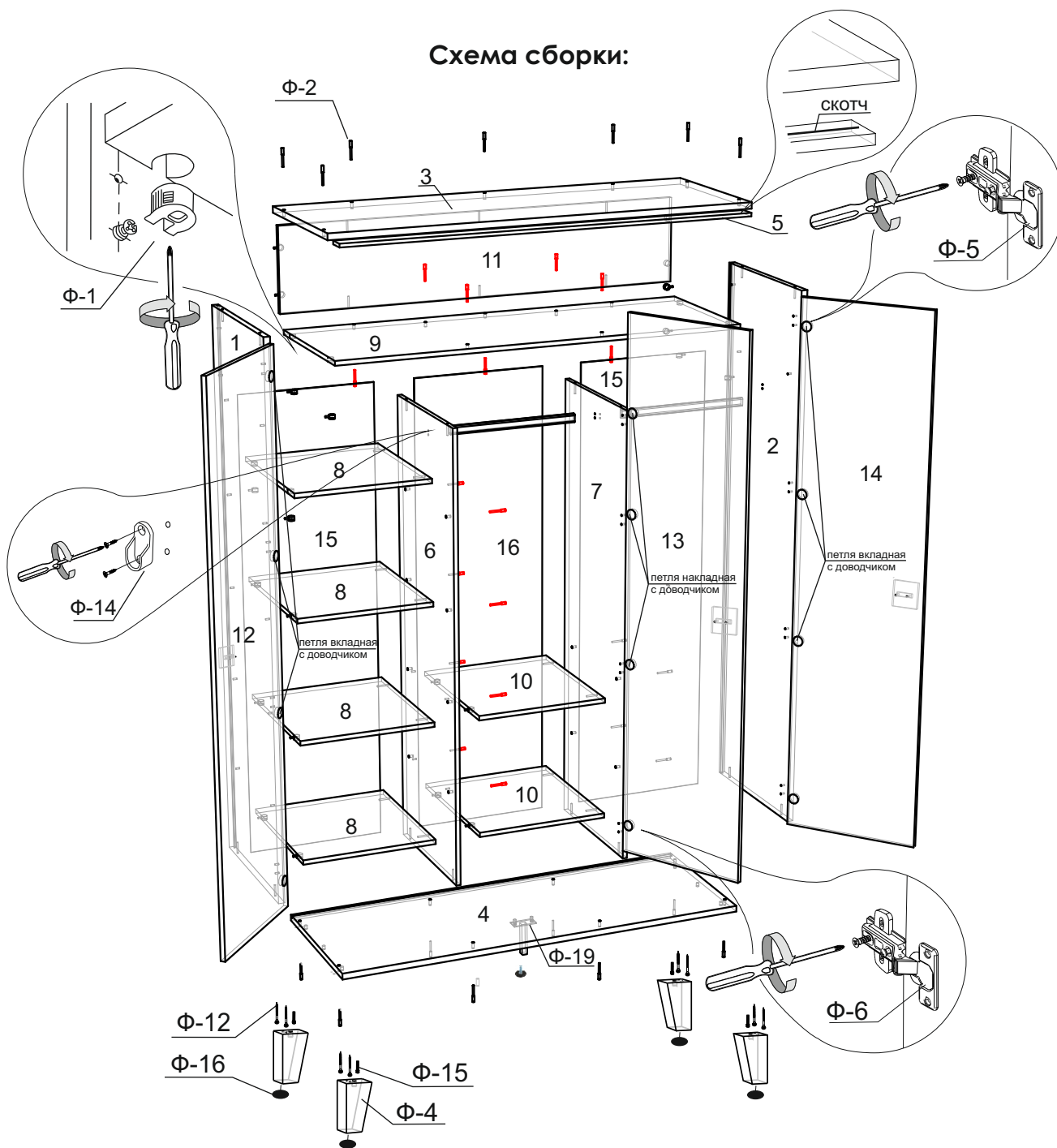


Схема сборки:



Последовательность сборки:

Рекомендуем собирать в горизонтальном положении!

1. На детали №2,6,7 установить штангодержатели (Φ-14) с помощью саморезов 3,5x16 (Φ-10). На детали №1,2,7 установить монтажные планки от петель (Φ-5,Φ-6) с помощью винтов.
2. Установить дюбеля от риффиксов (Φ-1) на деталь №1-12 шт, на деталь №2-4 шт.
3. Детали №1 и 6 стянуть с деталями №8 с помощью рафиксов (Φ-1) и конфирматов (Φ-2).
4. К перегородке №6 притянуть детали №10 на рафиксы (Φ-1).
5. Перегородку №7 стянуть с деталям №10 конфирматами (Φ-2).
6. Притянуть деталь №9 к боковине №1 с помощью рафиксов (Φ-1) и к перегородкам №6,7 с помощью конфирматов (Φ-2).
7. К детали №9 притянуть боковину №2 на рафиксы (Φ-1).
8. К собранной конструкции притянуть дно №4 конфирматами (Φ-2).
9. На деталь №4 установить опору (Φ-19) на винты М6x12 (Φ-21), предварительно подложив шайбы М6 (Φ-22), и опоры (Φ-4) с помощью винтов М6x25 (Φ-15) и саморезов 4x50 (Φ-12). На опору (Φ-19) установить подпятник М8 (Φ-20) на опоры (Φ-4) наклеить подпятники фетровые (Φ-16).
10. Установить шкаф в вертикальное положение.
11. Закрепить ребро №11 на деталь №9 на конфирматы (Φ-2) и на детали №1,2 на рафиксы (Φ-1).
12. На собранную конструкцию установить крышу №3 на конфирматы (Φ-2).
13. Проверив равенство диагоналей изделия, установить в пазы задние стенки №15,16 и зафиксировать на перегородках №6,7 - саморезами 3x20 (Φ-11) с шайбами металлическими (Φ-13), на ребере №11 - саморезами 3.5x16 (Φ-10) и в пазах - фиксаторами (Φ-17).
14. Установить планку №5 на деталь №3 при помощи скотча. Планку №5 клеить на толщину кромки вглубь, обезжирив поверхность.
15. Саморезами 3,5x16 (Φ-10) прикрутить петли (Φ-5) на фасады №12,14 и петли (Φ-6) на фасад №13. Установить ручки (Φ-3) с помощью винтов М4x25 (Φ-8) и пластиковых шайб (Φ-9).
16. Навесить фасады и отрегулировать петли.
17. Установить штанги (Φ-18) в штангодержатели (Φ-14).
18. Установить заглушки на крепеж, видимый при эксплуатации изделия.