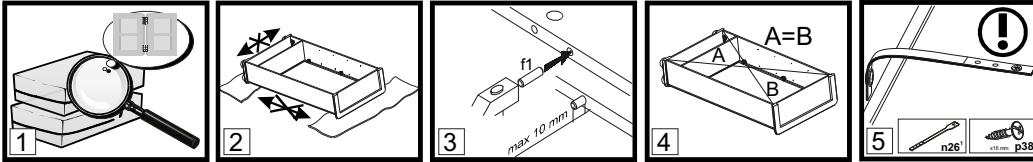


RUS

## Инструкция по сборке

**ВНИМАНИЕ!** Перед началом сборки изделия просим ознакомиться с инструкцией по сборке, а также с рекомендациями по эксплуатации и обслуживанию. Сборка изделия должна производиться в порядке, изложенном в настоящей инструкции.



- ВНИМАНИЕ!** Не начинайте сборку изделия, если вы обнаружили дефекты или повреждения.
- Во время сборки детали необходимо разложить на ровной, мягкой и чистой поверхности (например полотенце, одеяло). Не собирать мебель на ковре или войлоке.
- В отверстия диаметром 8 мм, находящиеся на торцах деталей, вбить деревянные шканты **f1**. **ВНИМАНИЕ!** В случае, если шкант выступает из отверстия более, чем на 10 мм, его необходимо укоротить или заменить, так как возможно повреждение деталей.
- Положить корпус изделия фасадными кромками вниз на ровную поверхность и выровнять его, измеряя рулеткой расстояния между противоположными углами по диагонали. Расстояния должны быть равными.
- Закрепить фиксирующую ленту, согласно инструкции. Неправильное прикрепление мебели может привести к ее опрокидыванию.



## Пояснения / описание возможных указаний, используемых в инструкции по сборке

- | Номер детали | Код детали | Размеры, мм | Количество, шт | Номер пачки |
|--------------|------------|-------------|----------------|-------------|
| A            | B          | C           | D              | E           |
- §1 Элементы фурнитуры, предназначенные для самостоятельного приобретения в специализированных магазинах.
- §2 Первый этап сборки состоит в оснащении деталей соответствующей фурнитурой, согласно нижеследующим рисункам. Символы (!) обозначают те места, на которые следует обратить особое внимание при сборке. **Фурнитура находится в пачке с маркировкой «ФУРНИТУРА».**
- §3 Регулировочный винт регулирует открывание откидной двери (вкручивание винта облегчает опускание двери)
- §4 Прикрепить изделие к стене. Ненадлежащее крепление изделия грозит его падением (отрывом) во время эксплуатации. **ВНИМАНИЕ!** Крепление изделия может проводить только специалист. Перед началом крепления изделия необходимо убедиться, можно ли к данной стене крепить мебель, подобрать соответствующий крепежный дюбель, проверить качество и прочность крепления.
- §5 Установить шкаф верхний на верхний щит соответствующего изделия и закрепить при помощи металлической пластины **n52** и шурупов **p2**. Ненадлежащее крепление изделия грозит его падением (отрывом) во время эксплуатации.
- §6 Собрать изделие в соответствии с приведенными ниже рисунками при помощи указанной фурнитуры и/или соединительных элементов.
- §7 **ВНИМАНИЕ!** Выполнять операцию следует очень осторожно, чтобы не повредить детали изделия.
- §8 Соответствующие отверстия детали необходимо промазать клеем **y1**, а затем установить сборочный элемент и оставить до полного высыхания клея **y1**.
- §9 Место приклеивания элемента необходимо тщательно очистить.
- §10 Регулировка деталей.
- §11 При проведении операции будьте внимательны и осторожны, так как чрезмерное усилие при креплении стекла или зеркала может привести к его поломке.
- §12 Просверлить отверстия согласно рисунка. Во время выполнения этой операции необходимо соблюдать правила техники безопасности, так как можно получить телесные повреждения или повредить изделие.
- §13 Еврошуруп вкрутить так, чтобы он не выступал выше поверхности детали.
- §14 Дополнительный элемент (опция).
- §15 Средний щит стола необходимо поместить между раздвинутых щитов (крышек) рабочей поверхностью вверх.
- §17 Для соединения между собой изделий, необходимо использовать винтовую стяжку **VHS** или соответствующий шуруп из комплекта фурнитуры.
- §18 **ВНИМАНИЕ!** Необходимо закрепить изделие с помощью фиксирующей ленты, которая является обязательным элементом для безопасной эксплуатации изделия.
- §19 Возможность установки дверей с правой или левой стороны изделия.
- §20 **ВНИМАНИЕ!** Во время закрывания откидной двери в последней фазе движения придерживайте дверь, так как из-за неконтролируемого опускания есть вероятность повреждения детали.
- §21 Видимые эксцентровые стяжки необходимо закрыть заглушками.
- §22 **ВНИМАНИЕ!** Неосторожное использование изделия может привести к опрокидыванию.
- §23 **ВНИМАНИЕ!** Детали, оклеенные глянцевыми пленками, имеют защитную пленку, которую необходимо снять после монтажа детали. Поверхность этих деталей можно чистить не раньше, чем через 4 недели после монтажа.

## Рекомендации по эксплуатации и обслуживанию

Качество и комплектность изделия рекомендуется проверять в магазине при покупке в распакованном виде.

В процессе эксплуатации изделия необходимо периодически затягивать ослабленные винтовые соединения, а также эксцентровые стяжки.

Изделие предназначено для оборудования интерьера жилых комнат в помещениях с относительной влажностью воздуха от 45 до 70%.

Во избежание коробления деталей и изменения цвета изделия следует избегать установки мебели на прямых солнечных лучах. В случае установки изделия мебели в непосредственной близости от нагревательных и отопительных приборов ее поверхности во время эксплуатации должны быть защищены от нагрева. Температура нагрева элементов мебели не должна превышать +40 °С.

При эксплуатации мебельной продукции необходимо исключить попадание воды и иных жидкостей на элементы изделий мебели. При монтаже моек, раковин в изделиях мебели для кухонь должна быть предусмотрена их гидроизоляция в местах контакта с поверхностью корпуса изделия мебели.

В случае необходимости перемещения изделия по квартире перед его перестановкой, необходимо полностью освободить его от груза. Рекомендуется перед перестановкой вынуть выдвижные ящики и переставные полки. Во избежание поломки имеющихся опор, передвижение производить приподнимая изделие над уровнем пола.

Удаление пыли с изделий следует производить слегка влажной мягкой салфеткой.

При эксплуатации изделий набора **ЗАПРЕЩАЕТСЯ:**

- в процессе сборки и эксплуатации изделий набора становиться ногами на горизонтальные щиты (полки), основание кровати;
- перемещать изделия держа за верхние щиты;
- применять химические чистящие средства для уборки мебели.

## Гарантии изготовителя

- Гарантийный срок эксплуатации изделия - 24 месяца (для изделий для лежания и сидения - 18 месяцев) со дня продажи магазином. В период гарантийного срока изготовитель гарантирует ремонт изделий или их замену, если потребителем не нарушены правила эксплуатации.
- Претензии предъявляются потребителем непосредственно в торгующую организацию, в которой была приобретена мебель, предъявив настоящую "Инструкцию по сборке" и копию товарного чека.
- Срок службы мебели - 5 лет.
- Предприятие-изготовитель оставляет за собой право вносить изменения в конструкцию изделия, не ухудшая его конструктивные и эксплуатационные характеристики.

Дата

Штамп ОТК

ИООО "БРВ-Брест", Республика Беларусь, г. Брест,  
ул. Янки Купалы, 1В-1, каб.216, т/ф +375 162 278904

## Furniture Assembly

Note: Before starting to assemble furniture, please read all the Furniture Assembly Instructions including the rules for maintenance and use. Follow the sequence of individual assembly stages according to the paragraphs  provided in the General Rules for Furniture Assembly.

**KEEP THESE INSTRUCTIONS FOR THE DURATION OF FURNITURE USE.**





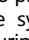
1. **NOTE!** Do not proceed with assembly if any components are defective or damaged.
2. Place the components on a soft, clean surface, e.g. a towel or blanket, during assembly. Do not assemble furniture on rags, carpets, etc.
3. Drive the dowel pins f1 into the 8mm diameter holes, located on components' edges. Leave the cam bolt holes free. Any pin that sticks out by more than 10mm needs to be taken out, replaced and shortened as it may damage the side wall during assembly.
4. Make sure that the diagonals are of equal length before attaching the back wall.
5. **NOTE!** Safety strap. Install according to instructions. Improperly secured furniture may break free and fall during use.
6. Dear Customer, in case of complaints please quote the code number provided on the first page of the Assembly Instructions. Report all comments and complaints where you purchased the furniture. If possible, provide a label of defective product indicating the packing date and the packer.



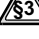
### Explanations / Possible notes used in the Assembly Instructions:

 \$1	Component symbol	Code	Dimensions [mm]	Quantity[pcs]	Pack
	A	B	C	D	E

 The first stage of the assembly involves fitting the components with the proper accessories as specified on the drawings below.


 The symbol  denotes places where special caution is required during assembly.


 Set screw adjusts cabinet flap door opening (tighten the screw for the cabinet flap door to fall more freely).


 **NOTE!! Lack of for improper adjustment poses risk of flap door falling freely.**


**NOTE!!**


**Attach unit to wall when completely assembled. Improperly attached furniture may break free and fall while being mounted or used. The unit may only be attached to the wall by a qualified person. Check that the wall is suitable for having furniture attached to it before hand. Choose a suitable anchor bolt and check the strength and quality of the attachment.**

 **NOTE!!**  
**Place the top unit on the base unit then join them using connector plate n52 and screws p25. The unit may break free and fall during use if this instruction is not followed.**

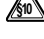
 Assemble the unit according to the drawings below using the specified connectors and/or joints.

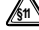
 **ATTENTION!** The operation must be carried out very carefully in order to damage the parts of the product.


 Apply glue y1 into the holes of the depicted component, attach it and wait for the glue to dry.


 Clean the glued area thoroughly.


 Adjustment


 Adjustment


 **NOTE!!** Handle glass components with extra caution so as not to cut yourself or damage or break the components.

 Drill holes according to drawings. During this operation take special care not to cut yourself or damage the component!


 Tighten the screws e8 so they do not project over the rim.


 Option


 Place the insert upside down onto the frame in place designed for that component using the unfolded top unit.

 Connect the adjoining units using VHS connecting screws.


**NOTE!!**


 **Use security tape as this is essential to ensure the safety of those who use your furniture.**


 The door may be installed either on the left or the right side of the unit.

 **NOTE!! Bed unit and flap have a tendency to slam when closing. There is a risk of injury.**

 Apply masking strip/unit in visible places.

 **NOTE!!** Furniture may break free and fall if not used with caution.

 **NOTE!!** High gloss fronts are covered with a protective film which is to be removed once the component has been hung up.

 The surface of these fronts cannot be cleaned until at least 4 weeks after removing the protective film.



Elements of accessories, designed for self-purchase in specialized stores.

## Furniture Use and Maintenance



1. Furniture units must be placed on a level surface and levelled.
2. Check the condition of the cam pins while the furniture is in use. Tighten if necessary.
3. **NOTE!! Do not climb on furniture.**
4. Furniture must be placed in dry rooms, with working ventilation, and at least 1 m from active heat sources. The rooms must be protected against detrimental weather conditions (sunlight, rain, etc.).
5. **NOTE!! Placing excessive loads on furniture is dangerous to users and may cause permanent damage.**
6. Furniture must be moved by being lifted it with no load on it. Note: shifting or dragging furniture may cause permanent damage. When moving, hold the vertical elements of the unit, i.e. the sides and legs. Do not grab the horizontal elements, e.g. structural shelves or drawers, as these are prone to damage.
7. Clean furniture using a damp cloth or paper towel.

# HELGA

# KOM2W2S

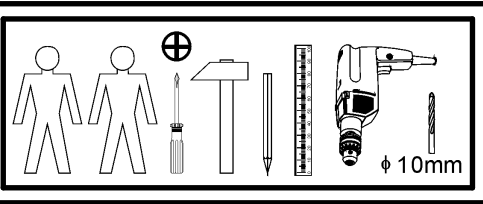
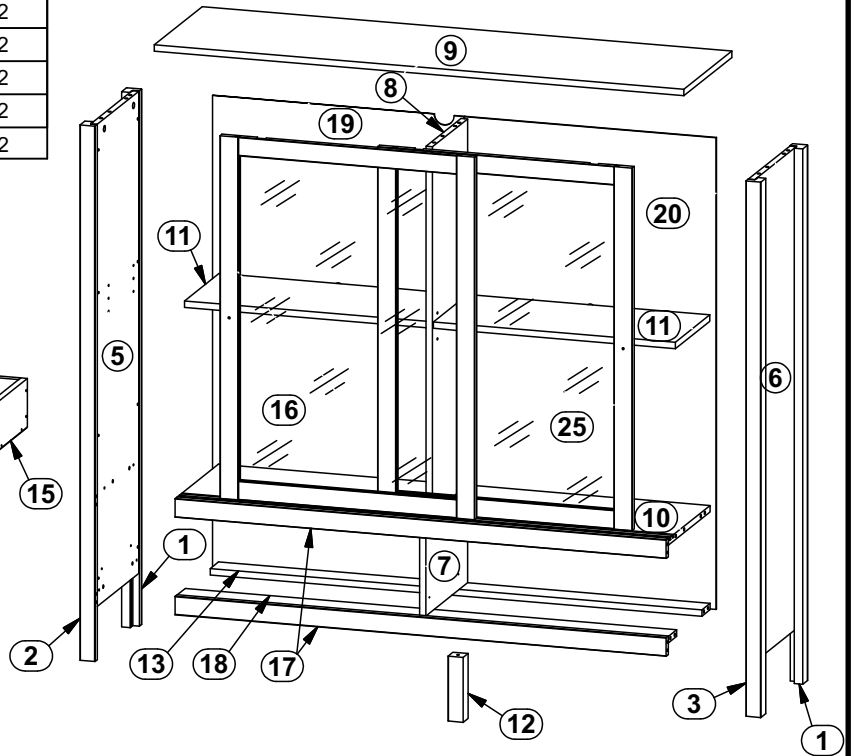
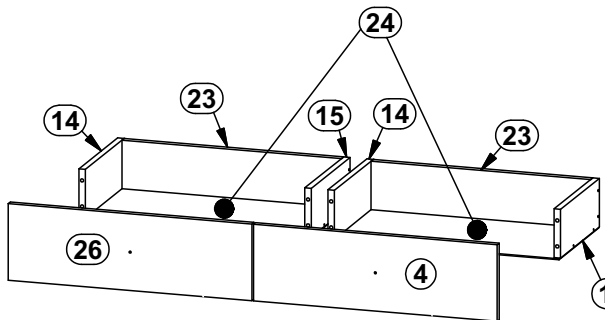
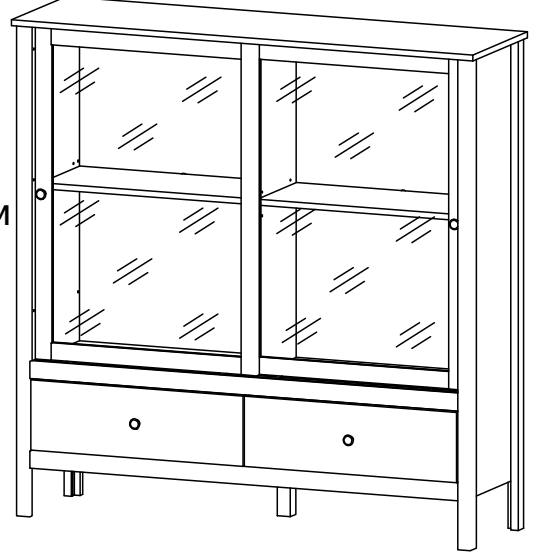
A	B	C			D	E
1	B151-2505	1320	38	38	2	1/2
2	B151-2506	1320	38	38	1	1/2
3	B151-2507	1320	38	38	1	1/2
4	B151-064	610	189	16	1	1/2
5	B151-177	1189	321	16	1	2/2
6	B151-178	1189	321	16	1	2/2
7	B151-179	225	321	16	1	2/2
8	B151-183	903	270	16	1	2/2
9	B151-234	1326	370	16	1	1/2
10	B151-364	1231	321	16	1	1/2
11	B151-363	606	265	16	2	1/2
18	B151-433	1231	64	16	1	1/2
13	B151-429	1231	64	16	1	1/2
14	B151-515	300	120	16	2	2/2
15	B151-516	300	120	16	2	2/2
16	B151-061	894	638	16	1	2/2
17	B151-2559	1230	46	16	2	1/2
12	B151-1508	160	38	38	1	1/2
19	B151-961	1163	630	2,5	1	2/2
20	B151-964	1163	630	2,5	1	2/2
23	B151-560	550	120	16	2	2/2
24	B151-962	306	580	2,5	2	2/2
25	B151-062	894	638	16	1	2/2
26	B151-063	610	189	16	1	1/2
25	Фурнитура / Accessories				1	1/2



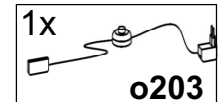
370MM

1326MM

1340MM



4x c415	8x φ5x17 mm d1	3x φ7x50 mm e1	6x φ6x13 mm e3	8x φ5x11 mm e4	8x φ5x9 mm e19	24x φ8x30 mm f1
8x φ6x30 mm f9	2x φ8x20 mm f13	1x φ10x50 mm f35	4x M4x22 mm j30	5x k1	18x l1	12x l2
1x 86x21x15/1,5mm n14	4x n29/1	4x n30	4x 20x13x3,5/1mm n108	12x φ3,5x13 mm p1	8x φ4x40 mm p10	1x φ5x60 mm p17
4x φ3,5x16 mm p25	4x φ2,9x16 mm p55	16x φ3x30 mm p125	18x φ15x12mm r1	2x r10	14x 20/11 r42	8x ø16 s2
16x ø5 s4	16x s59	4x s67	2x 300 mm t25	2x 300 mm w37CL	2x 300 mm w37CR	2x 300 mm w37DL
2x 300 mm w37DR	1x y1	1x z1	2x φ8x50 mm f6			

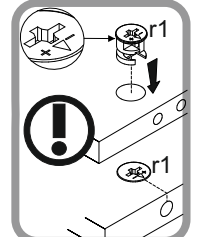
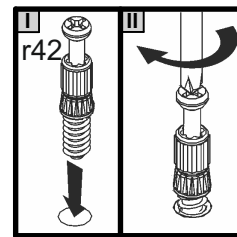
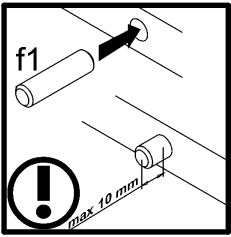
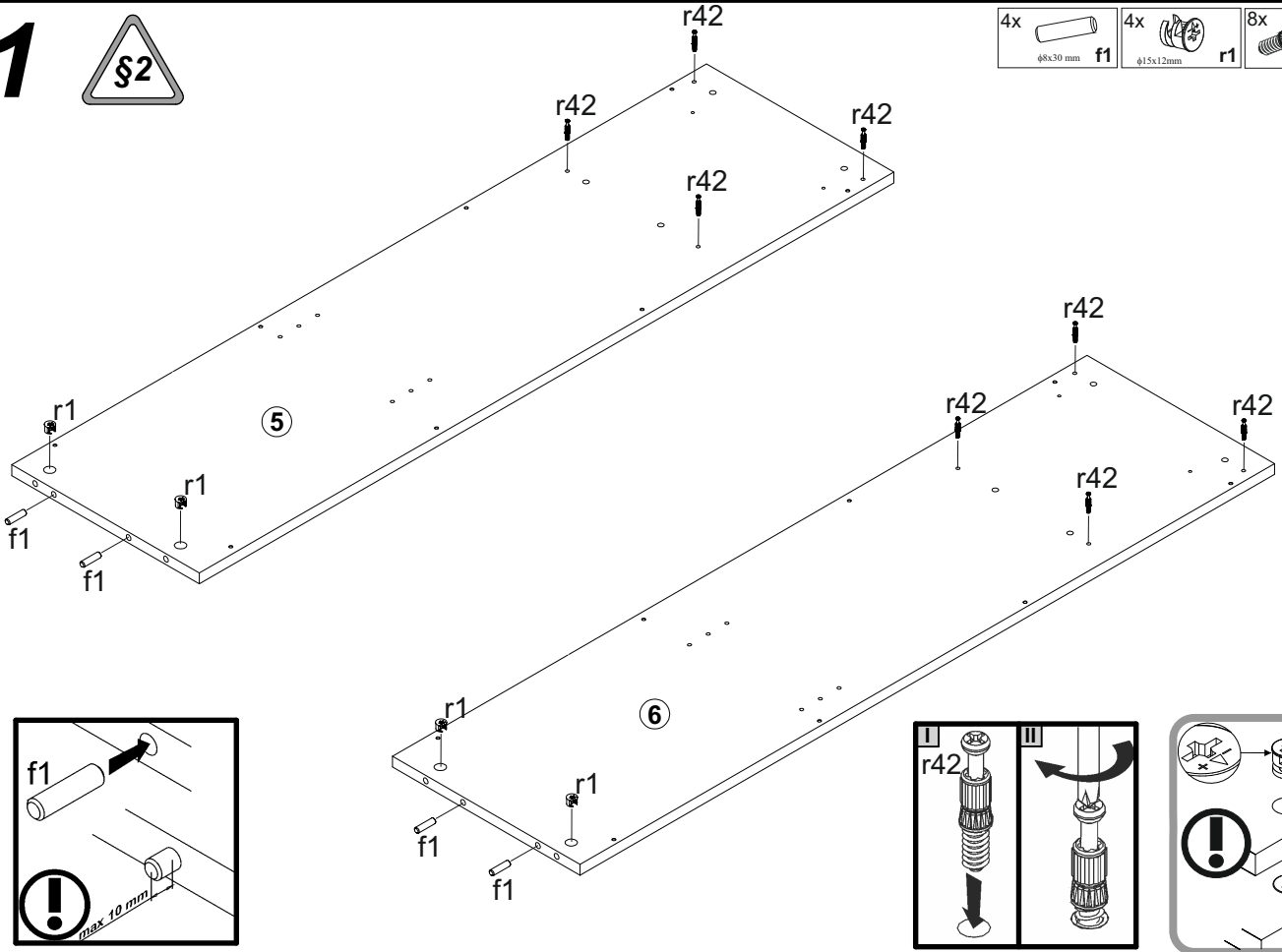


KOM2W2S с подсветкой/  
KOM2W2S with light

# 1



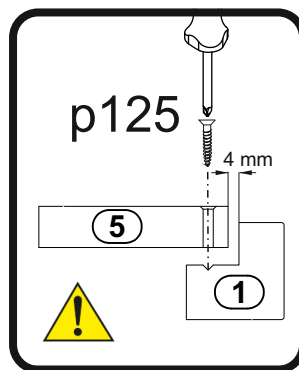
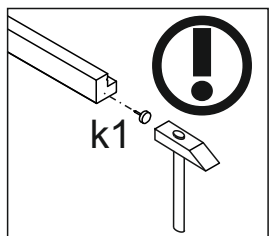
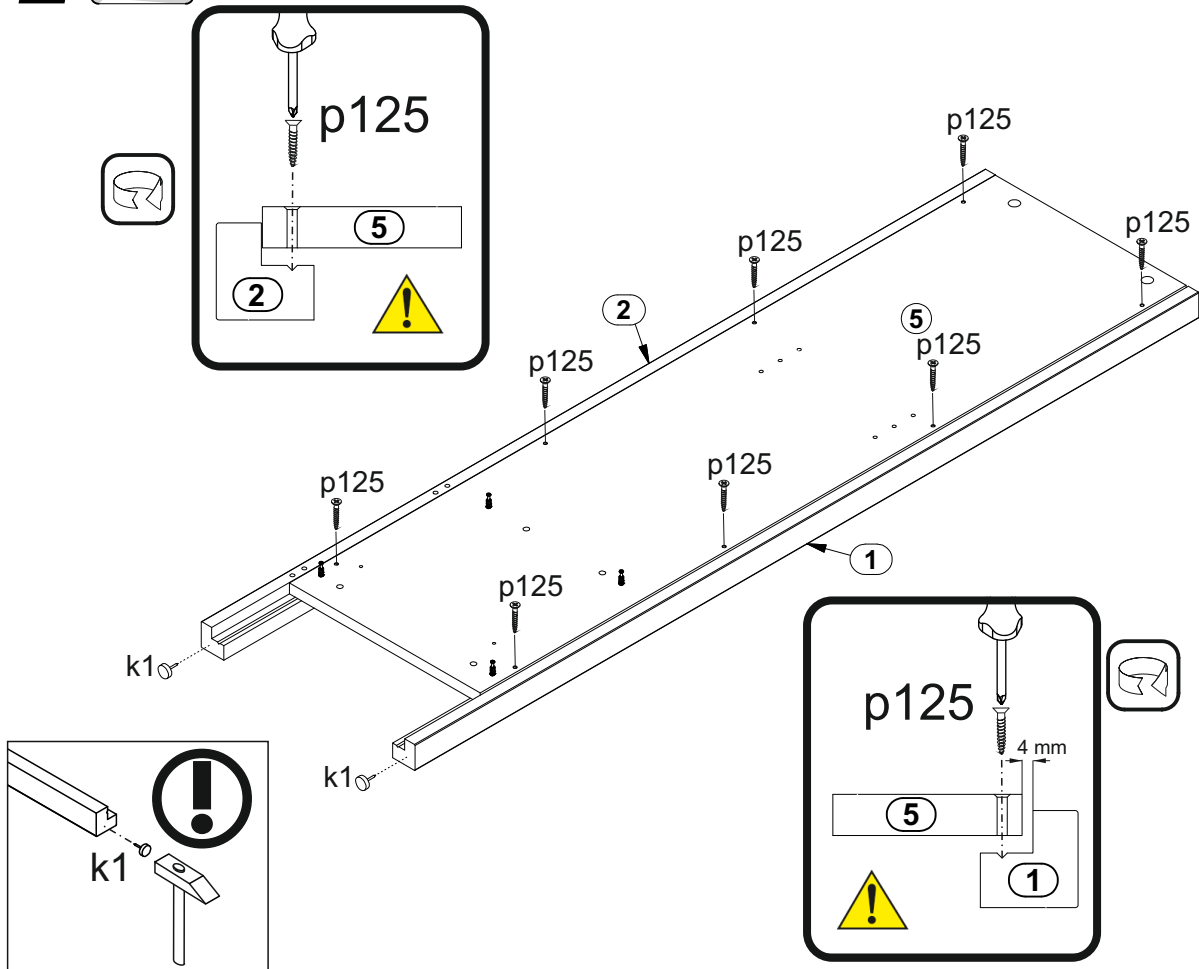
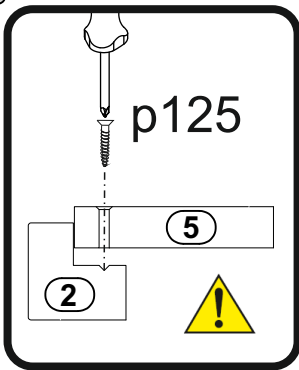
- 4x  $\phi 8 \times 30$  mm f1
- 4x  $\phi 15 \times 12$  mm r1
- 8x 20/11 r42



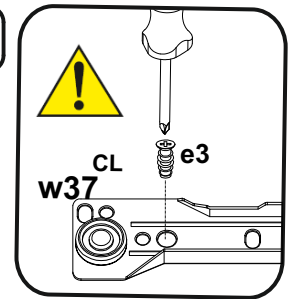
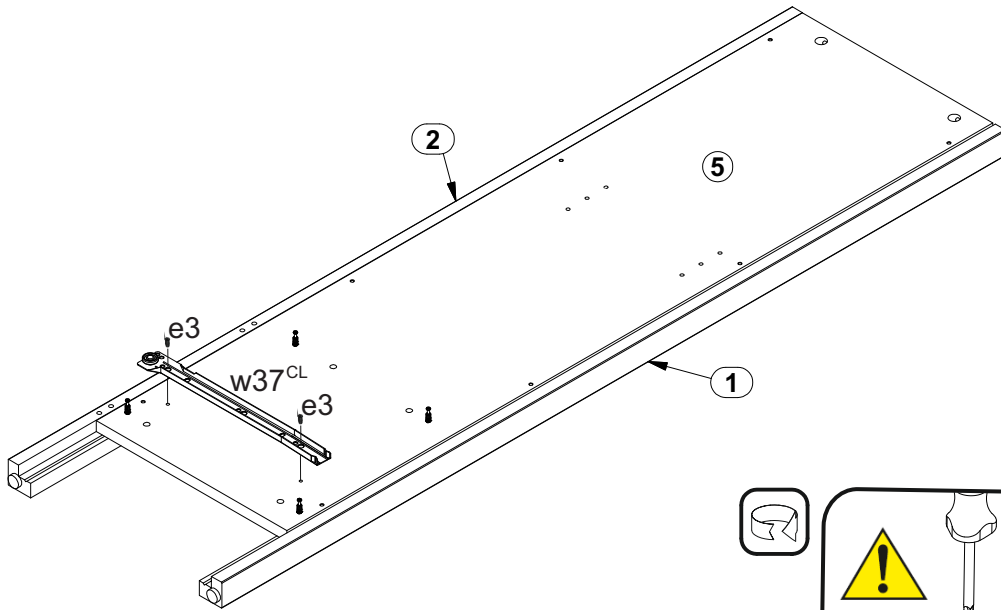
# 2



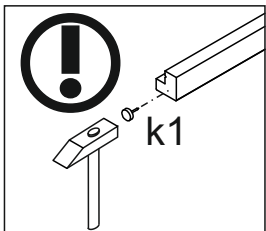
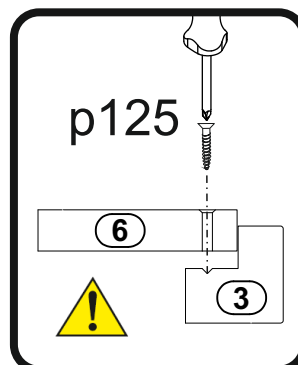
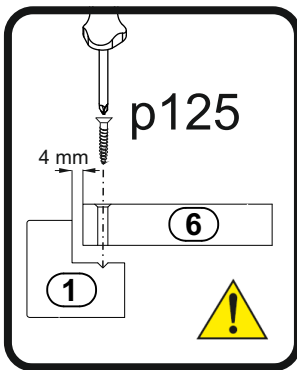
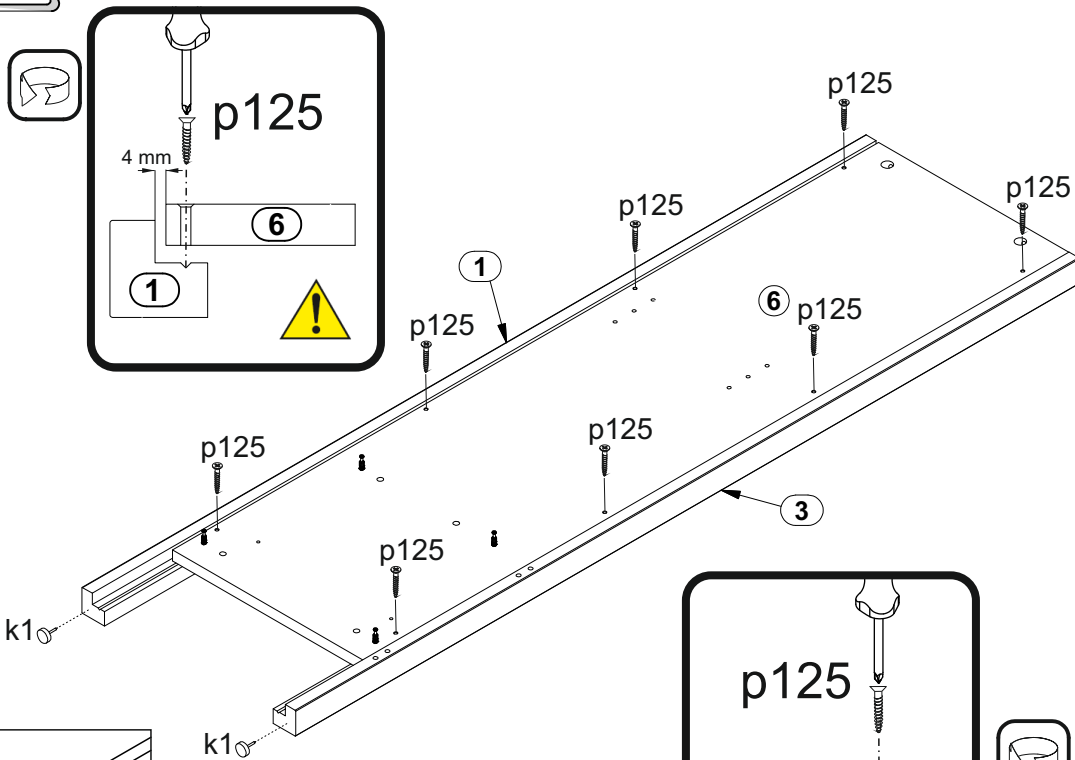
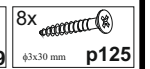
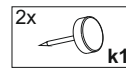
- 2x k1
- 8x s59
- 8x  $\phi 3 \times 30$  mm p125





# 3

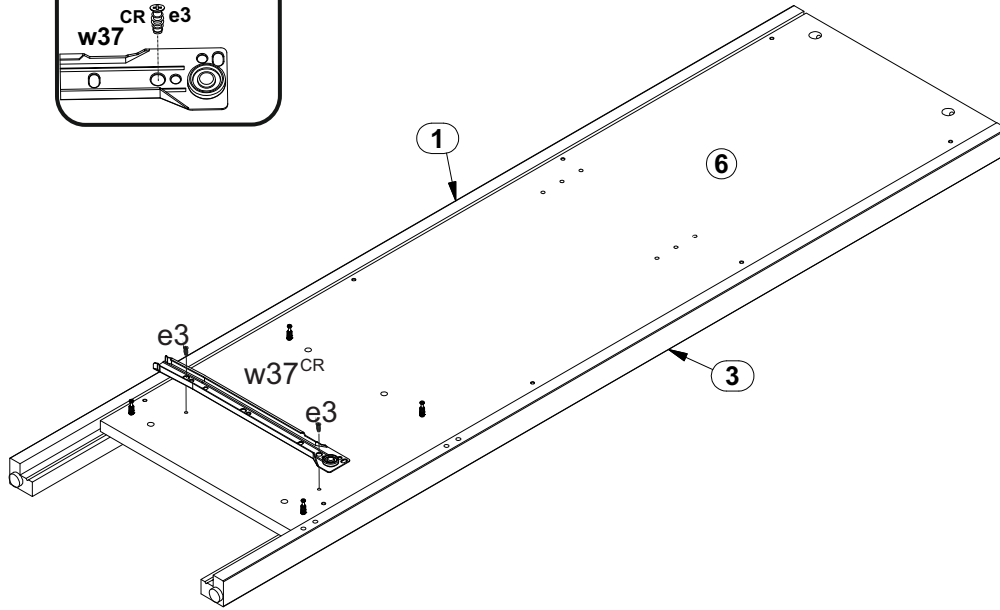
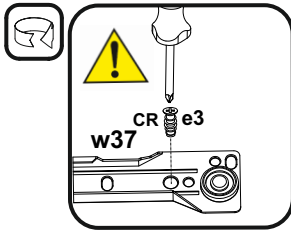


# 4



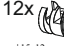


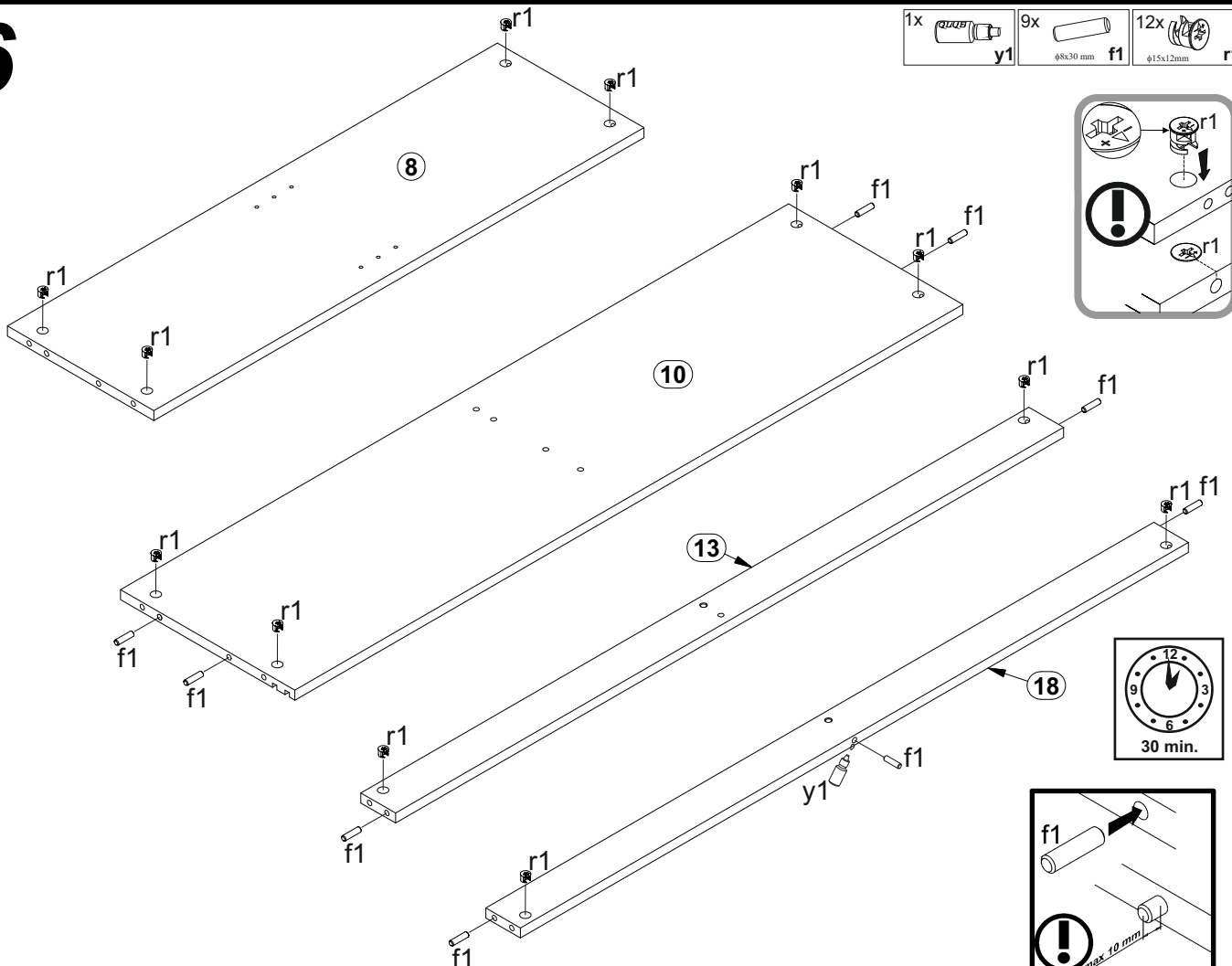
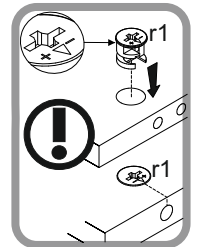
# 5

2x   $\phi 6 \times 13$  mm e3  
1x  300 mm w37<sup>CR</sup>



# 6

1x  y1  
9x   $\phi 8 \times 30$  mm f1  
12x   $\phi 15 \times 12$  mm r1

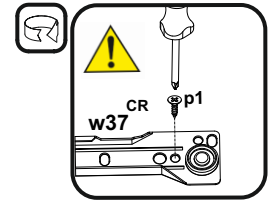
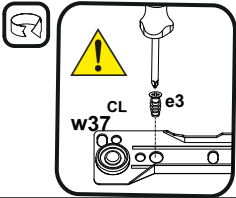
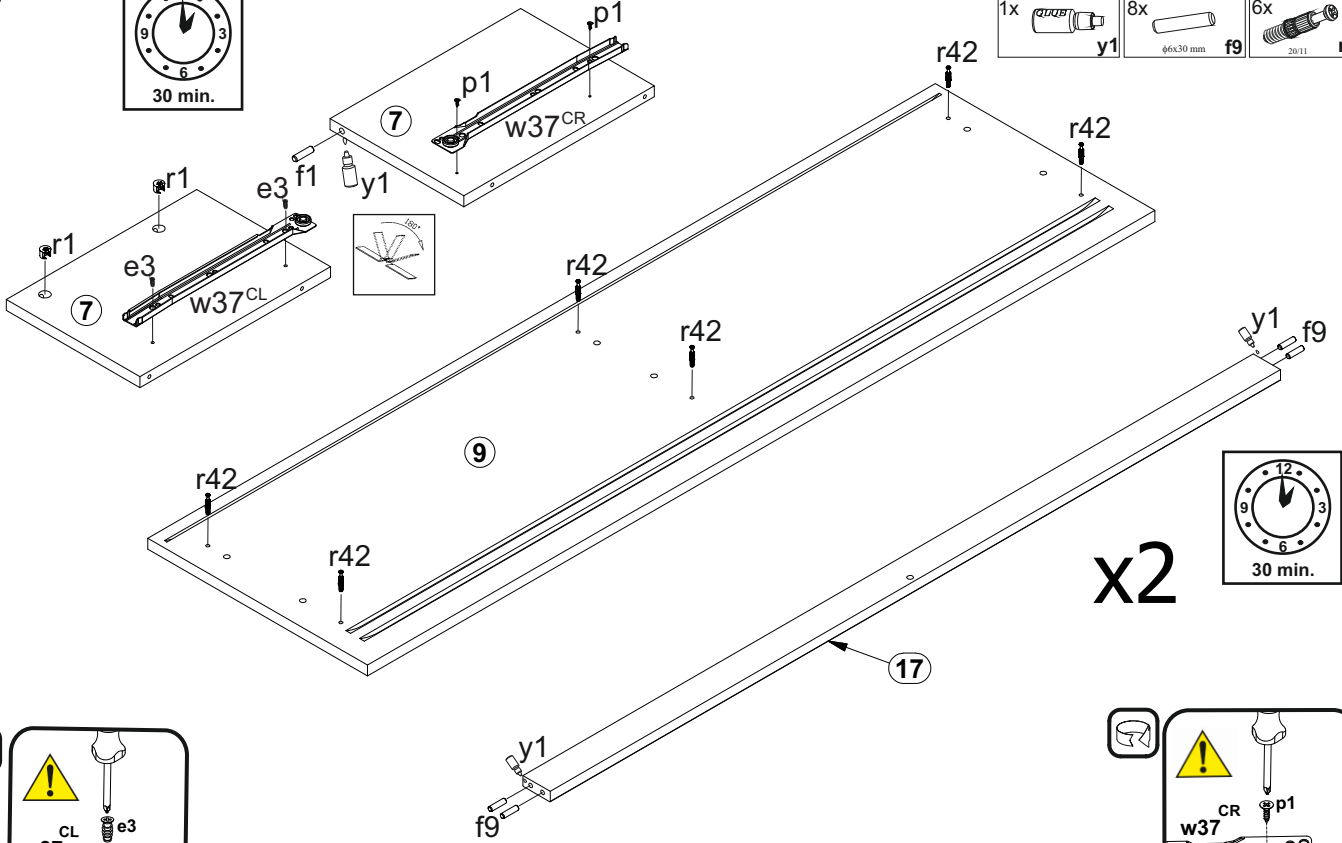




# 7

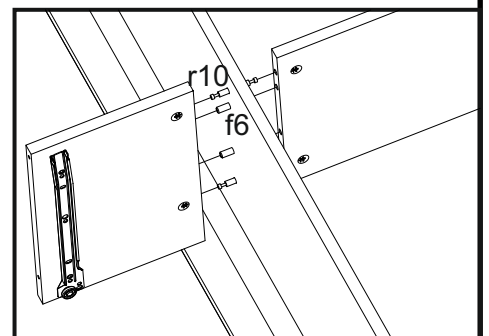
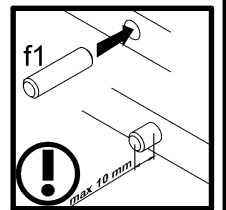
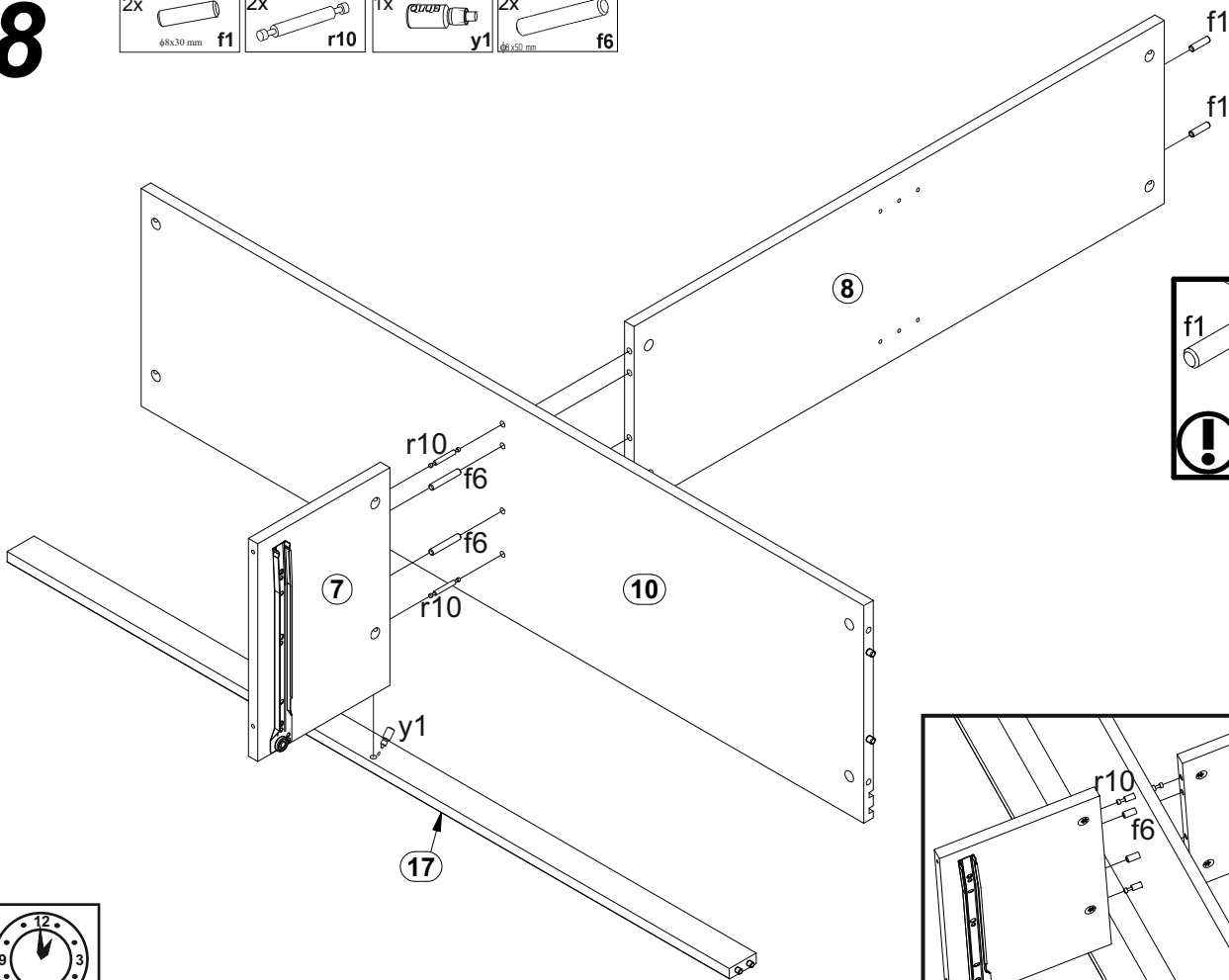


- 1x  $\phi 8 \times 30$  mm f1
- 1x 300 mm w37<sup>CL</sup>
- 2x  $\phi 3.5 \times 13$  mm p1
- 2x  $\phi 1.5 \times 12$  mm r1
- 2x  $\phi 6 \times 13$  mm e3
- 1x 300 mm w37<sup>CR</sup>
- 1x  $\phi 6 \times 30$  mm y1
- 8x  $\phi 6 \times 30$  mm f9
- 6x 2011 r42

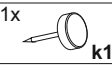
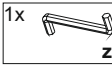



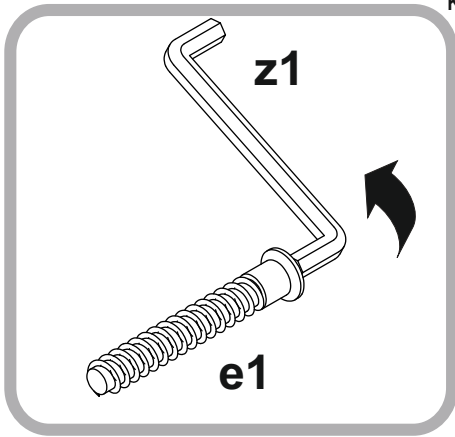
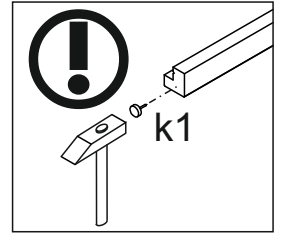
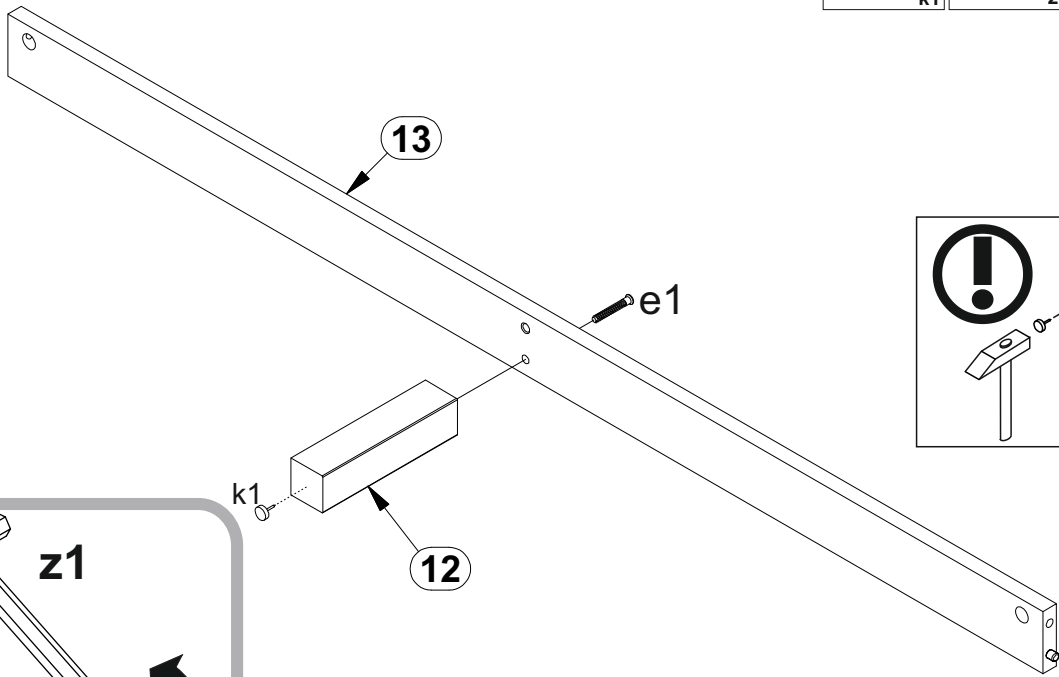
# 8

- 2x  $\phi 8 \times 30$  mm f1
- 2x r10
- 1x  $\phi 6 \times 30$  mm y1
- 2x  $\phi 8 \times 30$  mm f6



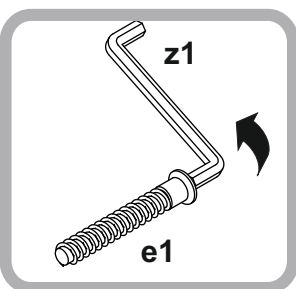
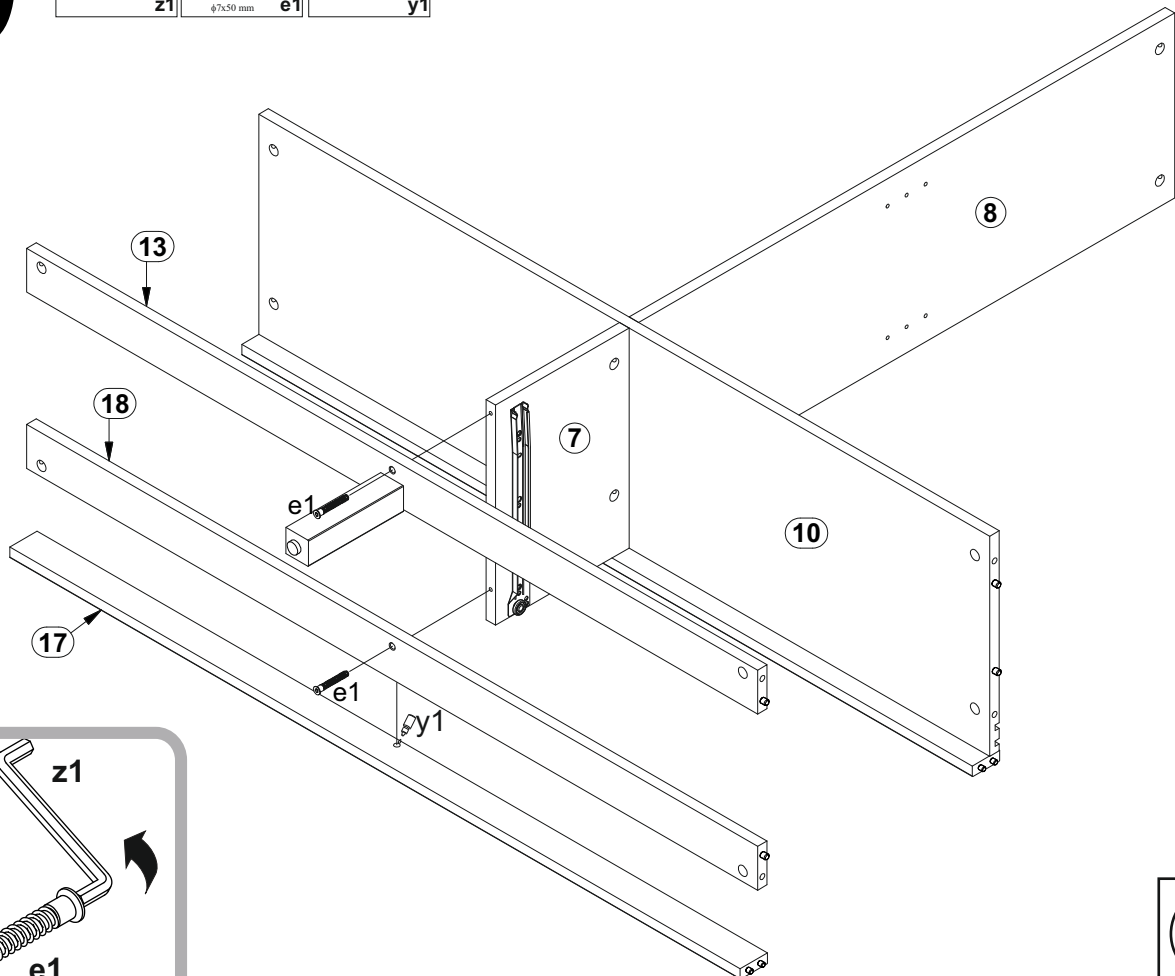
# 9

1x  k1    1x  z1    1x  e1  
φ7x50 mm



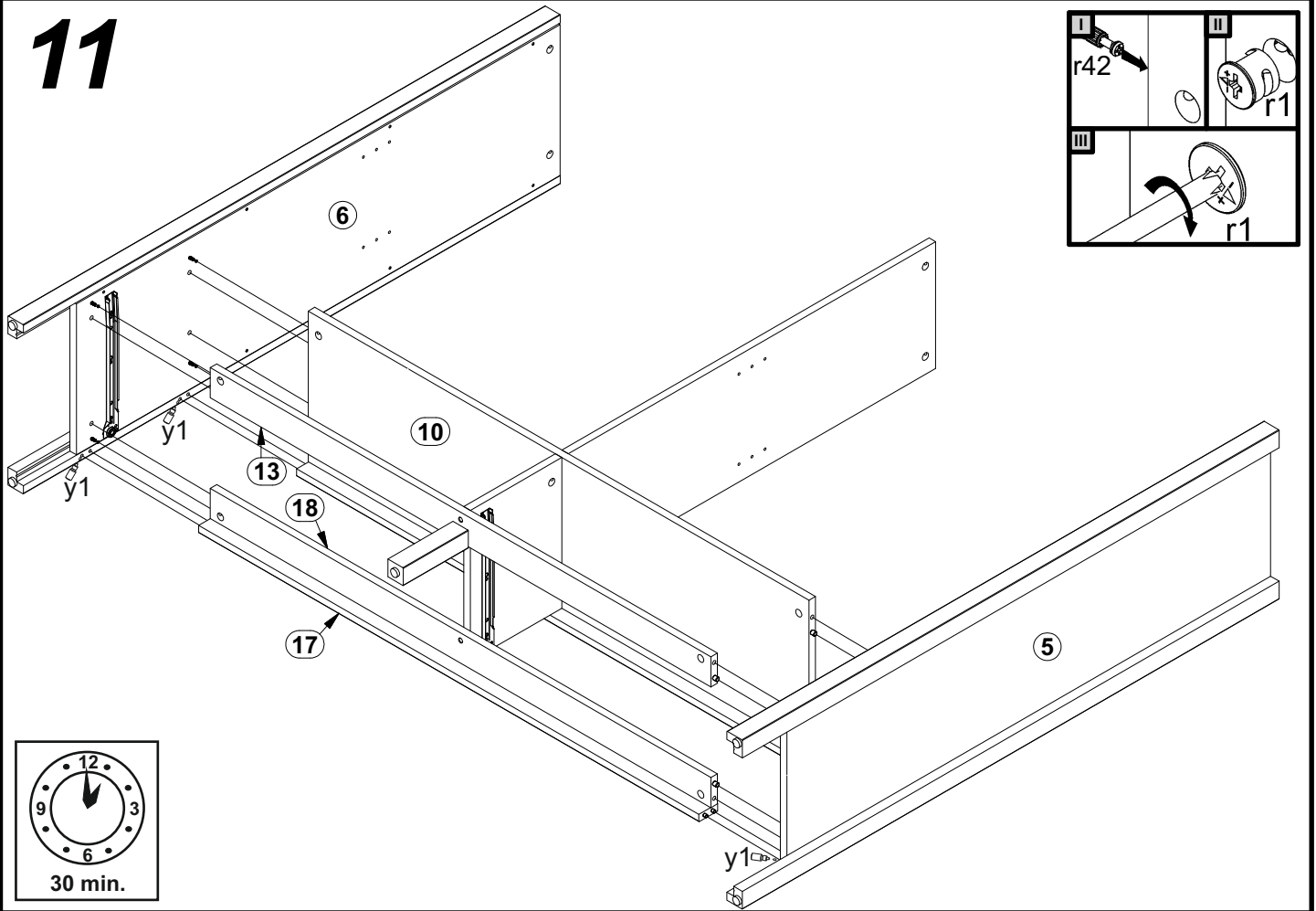
# 10

1x  z1    2x  e1    1x  y1  
φ7x50 mm

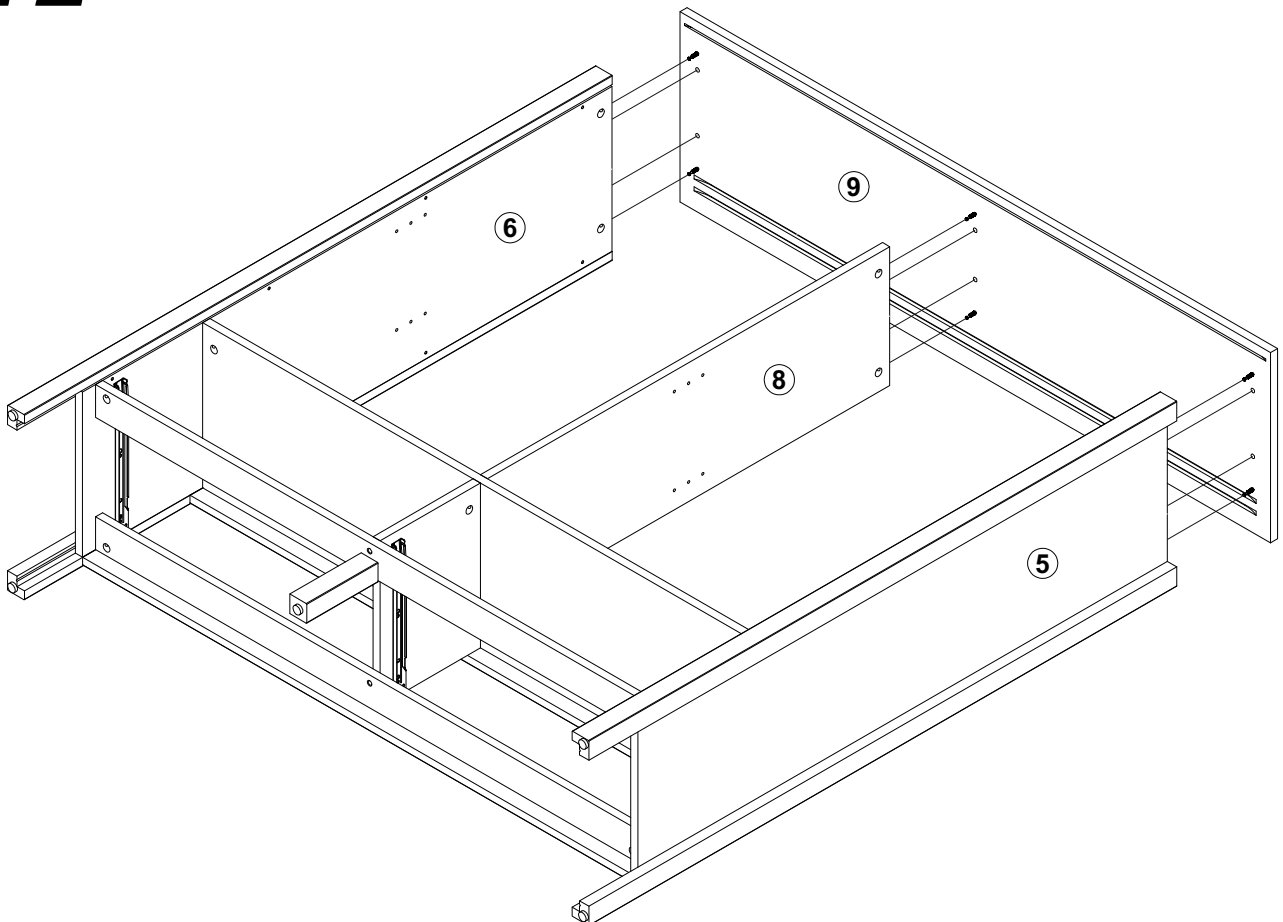




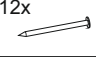



# 11

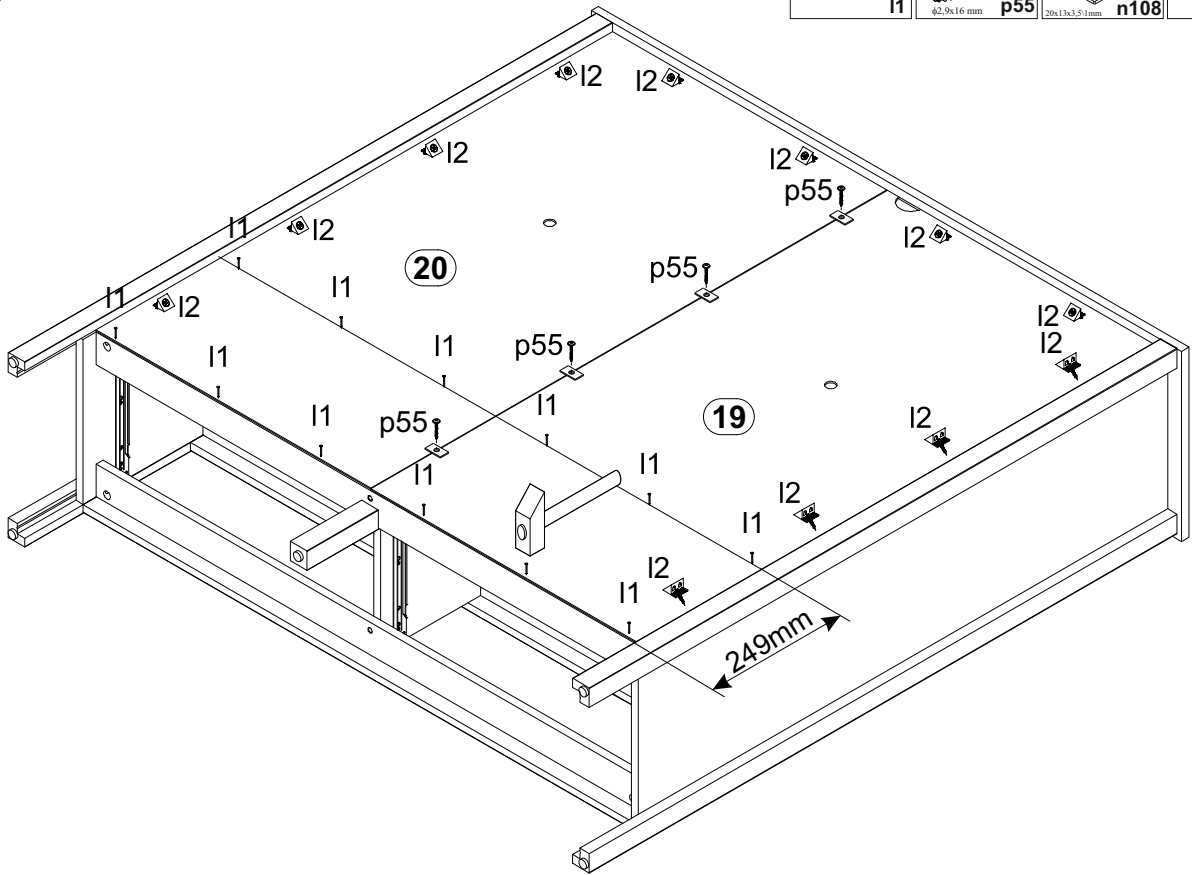


# 12

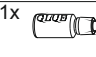






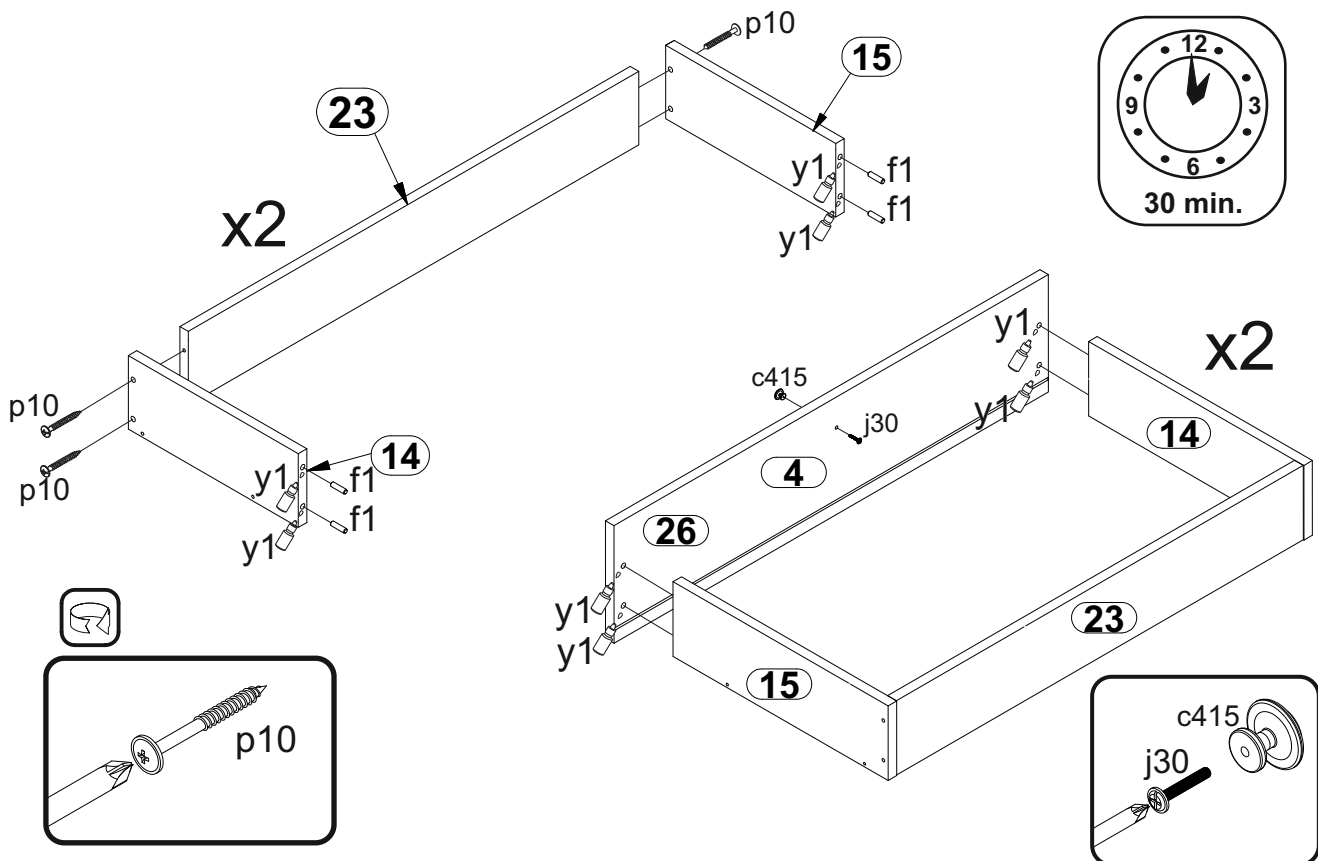
# 13

- 12x  
 l1
- 4x  
 p55  
ø2,9x16 mm
- 4x  
 n108  
26x13x3,51 mm
- 12x  
 l2

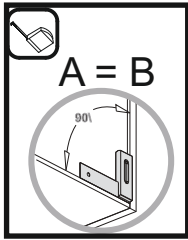


# 14

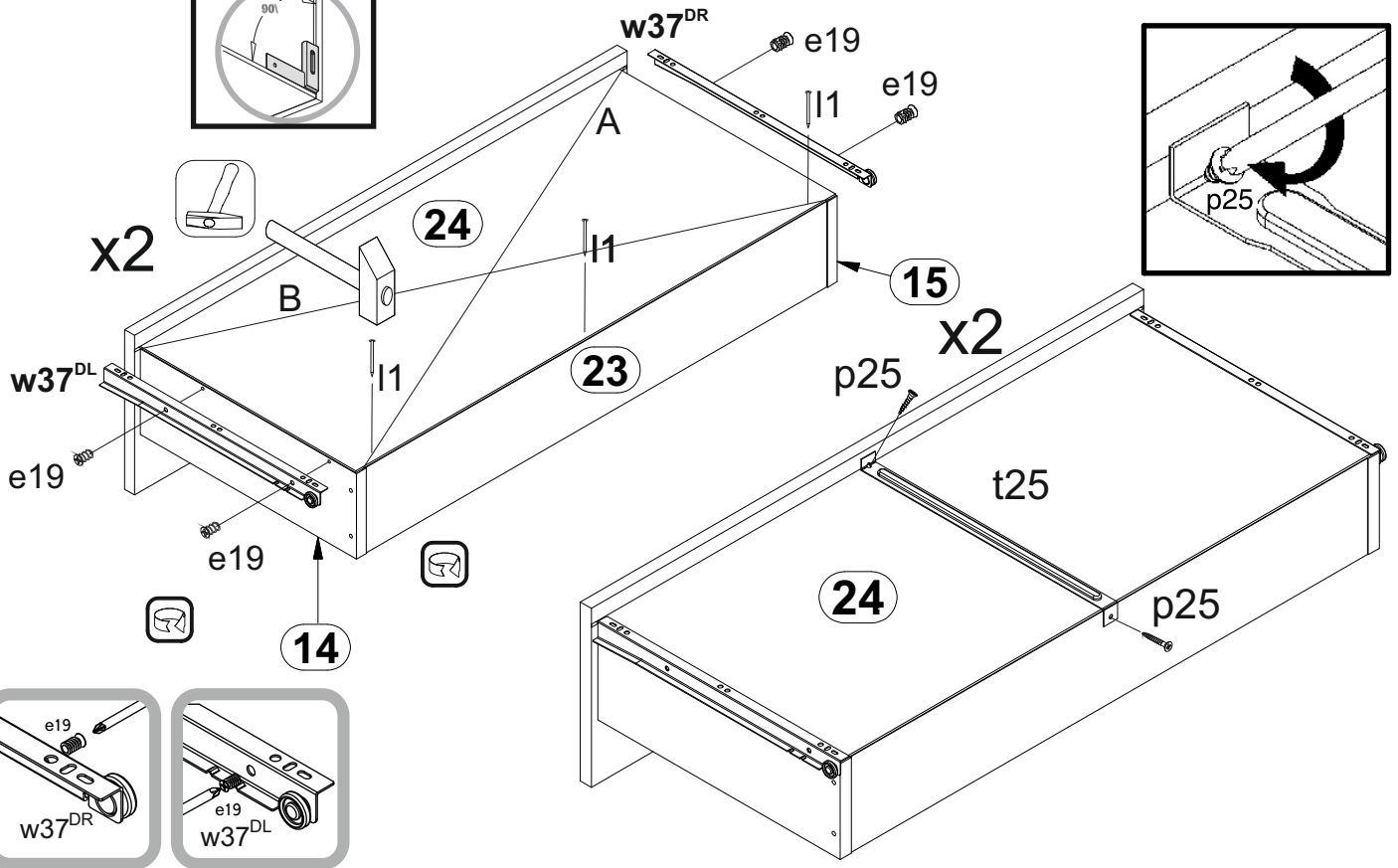
- 1x  
 y1
- 2x  
 c415
- 8x  
 p10  
ø4x40 mm
- 2x  
 j30  
M4x22 mm
- 8x  
 f1  
ø8x30 mm



# 15

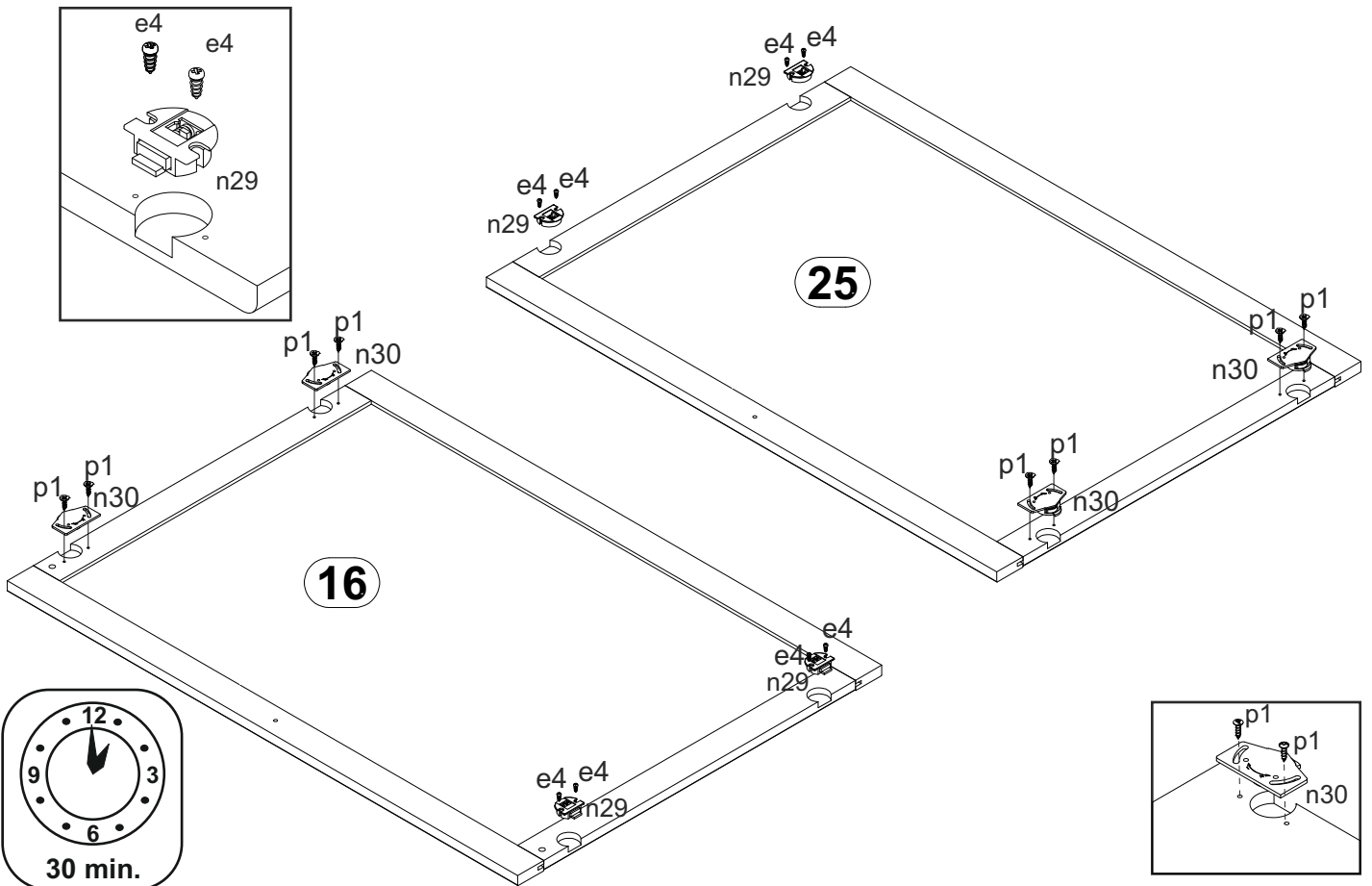


- 4x  $\varnothing 3.5 \times 16 \text{ mm}$  p25
- 2x t25
- 8x  $\varnothing 5 \times 9 \text{ mm}$  e19
- 6x l1
- 2x 300 mm w37<sup>DR</sup>
- 2x 300 mm w37<sup>DL</sup>



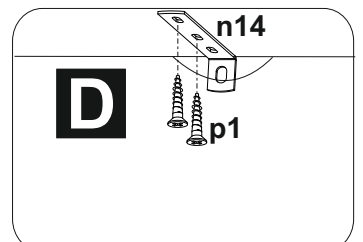
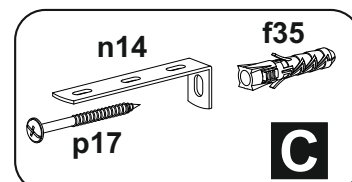
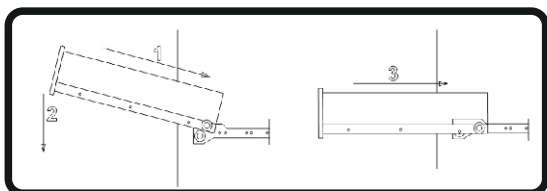
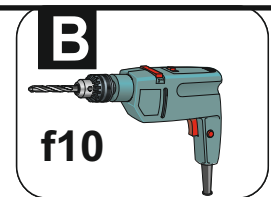
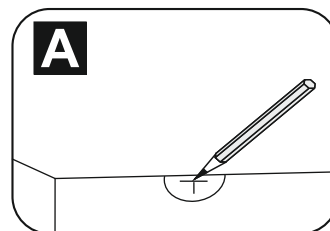
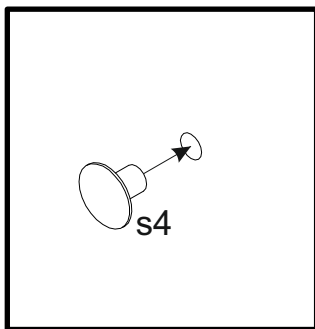
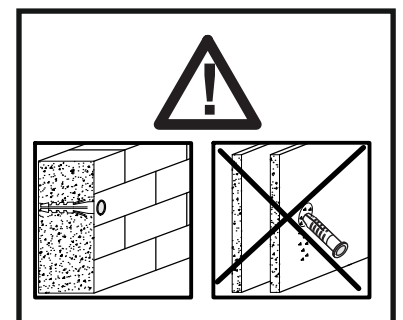
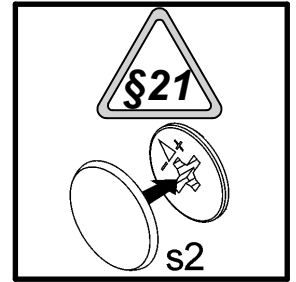
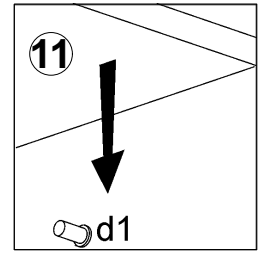
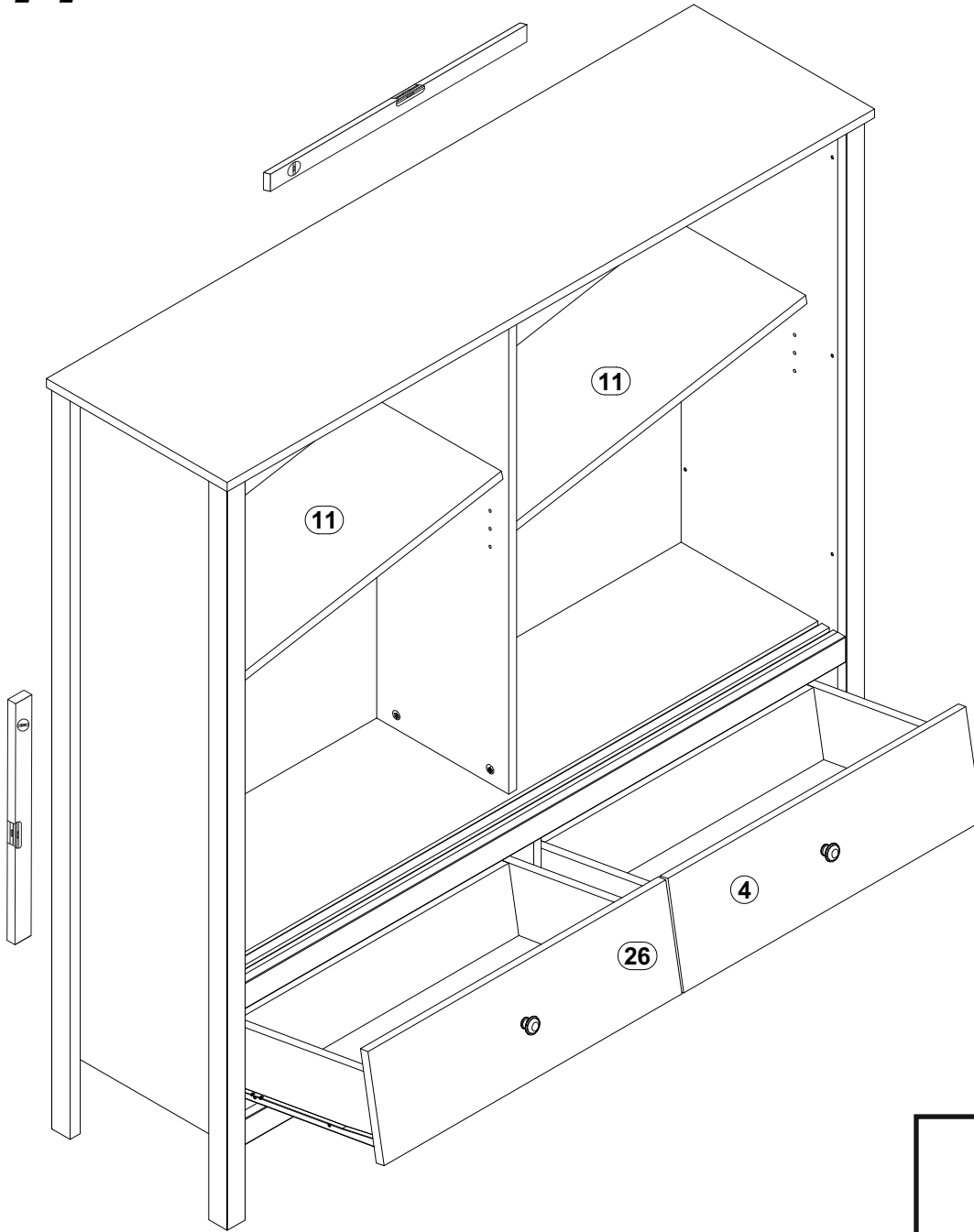
# 16

- 4x n30
- 4x n29
- 8x  $\varnothing 5 \times 11 \text{ mm}$  e4
- 8x  $\varnothing 3.5 \times 13 \text{ mm}$  p1

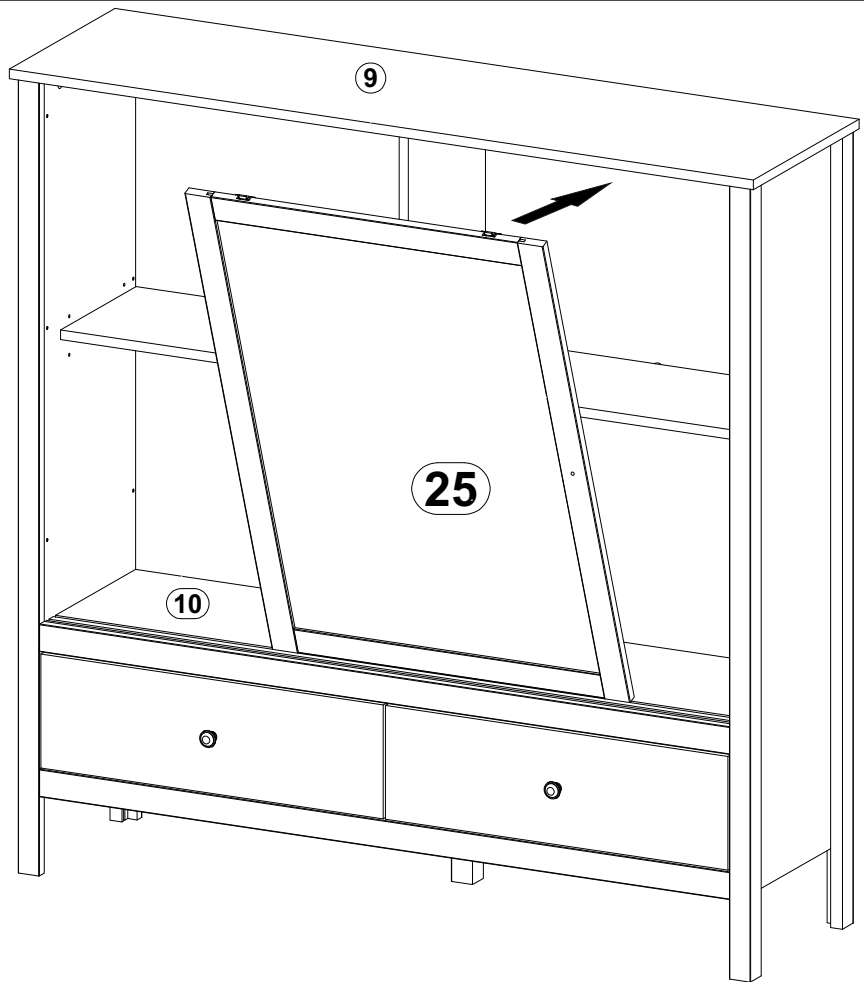
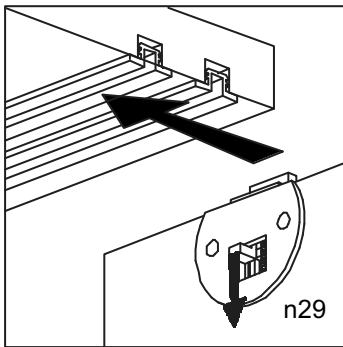
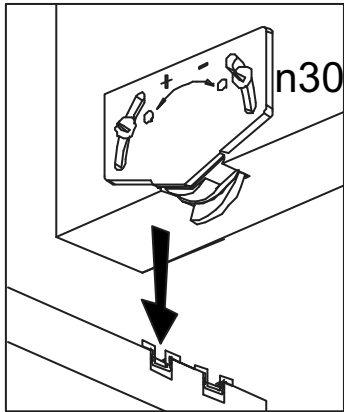


# 17

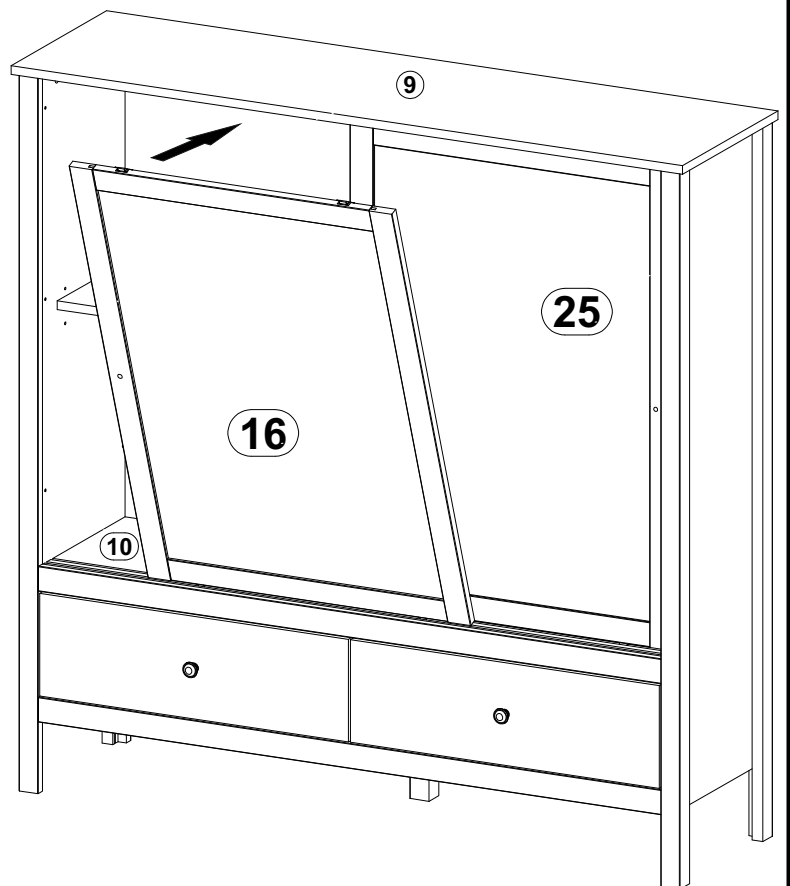
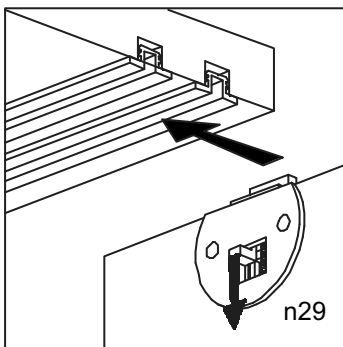
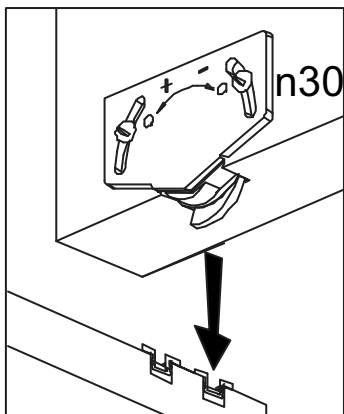
- 8x  s2
- 1x  p17
- 16x  s4
- 2x  p1
- 1x  n14
- 1x  f35
- 8x  d1



# 18

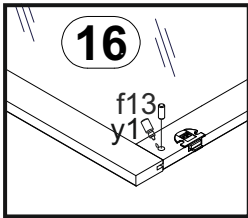
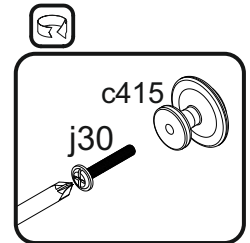
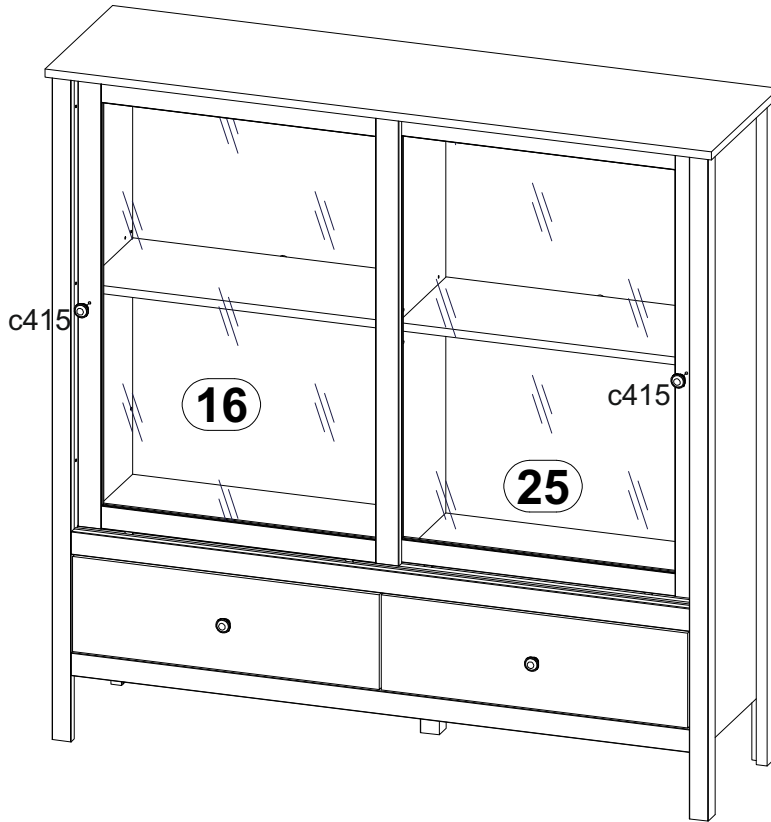
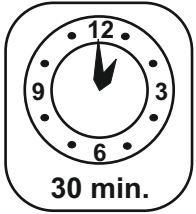


# 19



# 20

1x y1  
2x f13  
2x j30  
2x c415



# 21



## КОМ2W2S с подсветкой

1x o203  
4x qc11/1  
4x s67

