

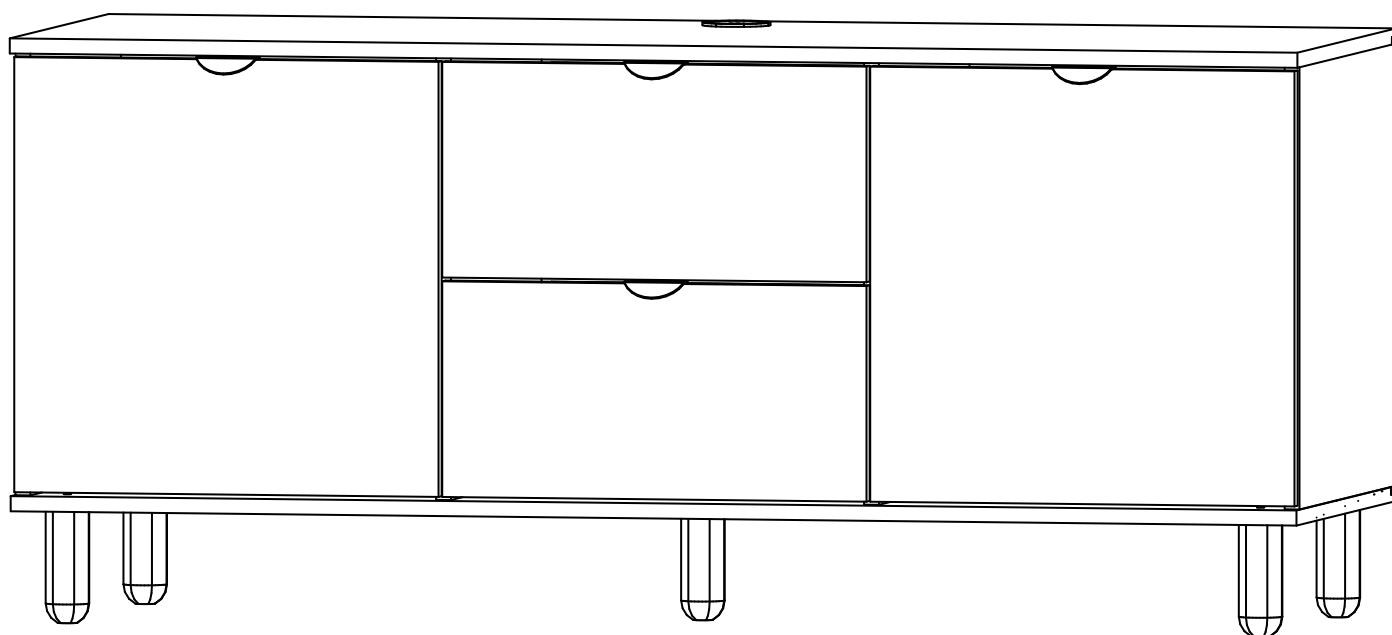
WOODCRAFT

Инструкция по сборке

Тумба ТВ

«Теджонс»

1390x502x620





Инструмент (в комплект не входит)



Сборку изделия производить на ровном полу, застеленном материалом, предотвращающем порчу деталей, и согласно данной инструкции.

Перед сборкой изделия необходимо внимательно ознакомиться с инструкцией, проверить в соответствии с настоящей инструкцией количество деталей и фурнитуры, определить положение деталей в изделии по схеме сборки.

Детали необходимо закреплять прочно, не допуская их качания. При сборке следует избегать неосторожных ударов и излишних усилий.

Настоятельно рекомендуем доверить сборку изделия профессиональным сборщикам мебели.

Сохранность и долговечность мебели зависят от эксплуатации и ухода за ней.

1. Не рекомендуется:

- устанавливать изделия вблизи отопительных приборов;
- содержать изделия в сырых не отапливаемых помещениях;
- ставить на поверхности полок, горизонтальных щитов горячие предметы;
- оставлять без надобности двери открытыми, ящики выдвинутыми.

2. Необходимо:

- лицевые поверхности беречь от механических повреждений, т.к. их ремонт в домашних условиях почти невозможен;
 - предохранять изделия от попадания на них кислот, щелочей, различных растворителей; облитое место следует немедленно вытереть сухой мягкой тканью;
- протирать изделия мягкой, сухой тканью; при этом допускается использование только специальных составов для ухода за мебелью.

Внимание!

В связи с постоянным совершенствованием и модернизацией продукции предприятие оставляет за собой права вносить изменения в конструкцию без предварительного оповещения.

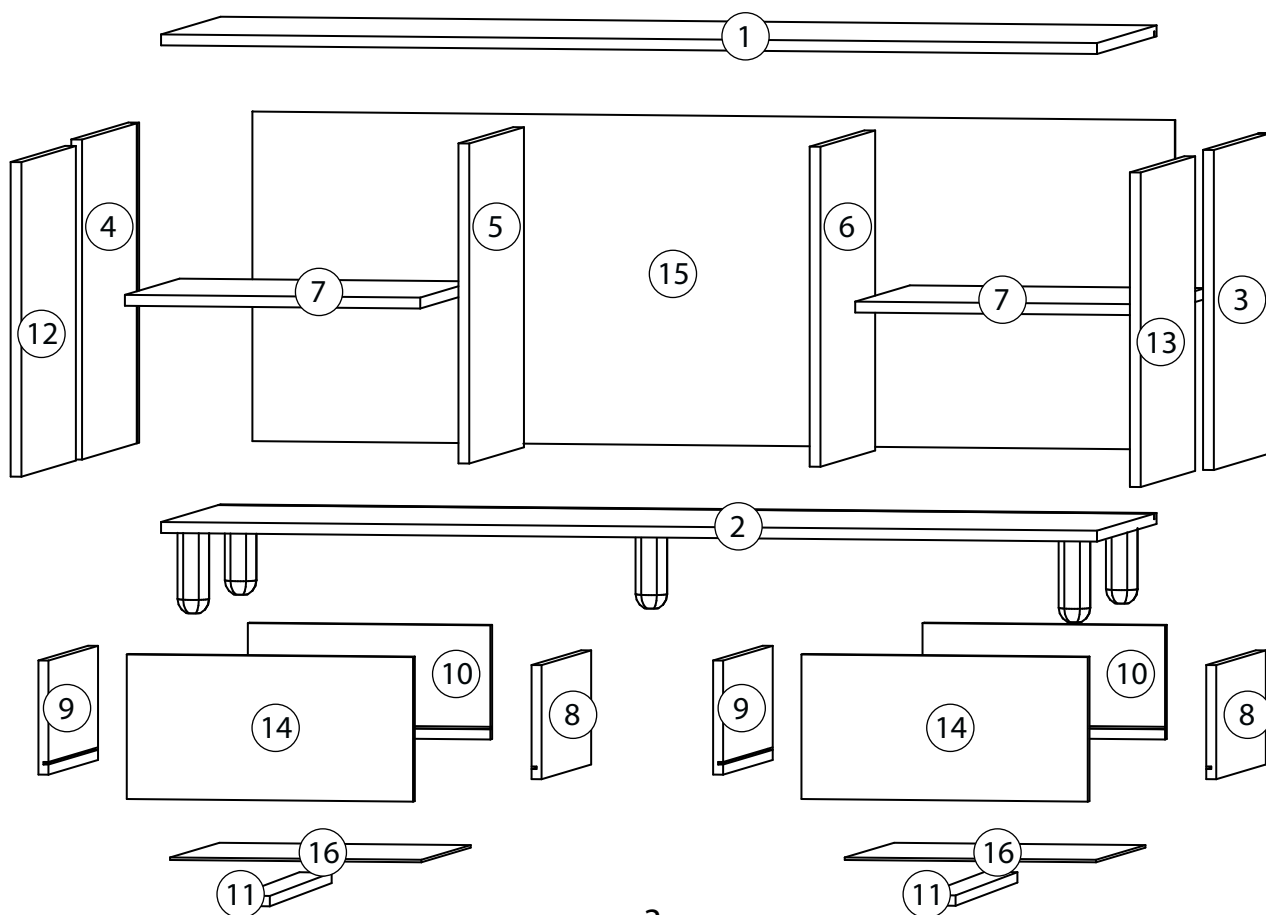
За механические повреждения, возникшие при транспортировке, сборке и хранении предприятие-изготовитель ответственности не несет.

В случае обнаружения производственных дефектов или недостачи элементов следует обращаться по месту приобретения мебели.


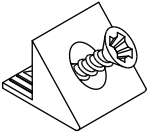

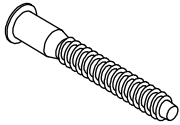
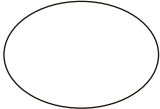
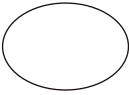
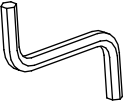
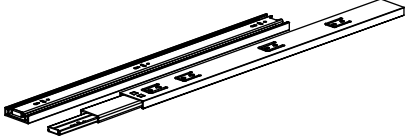
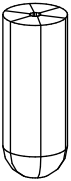
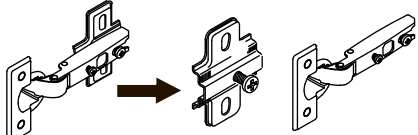
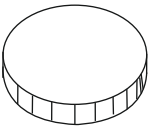




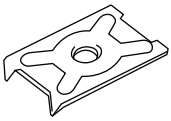
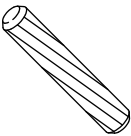
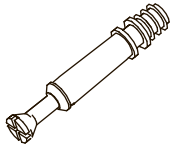

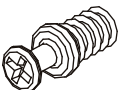

Для изделий на ножках необходима ровная поверхность пола.
 Для незначительной регулировки в изделие заложено
 дополнительное количество фетровых накладок.

Перечень деталей

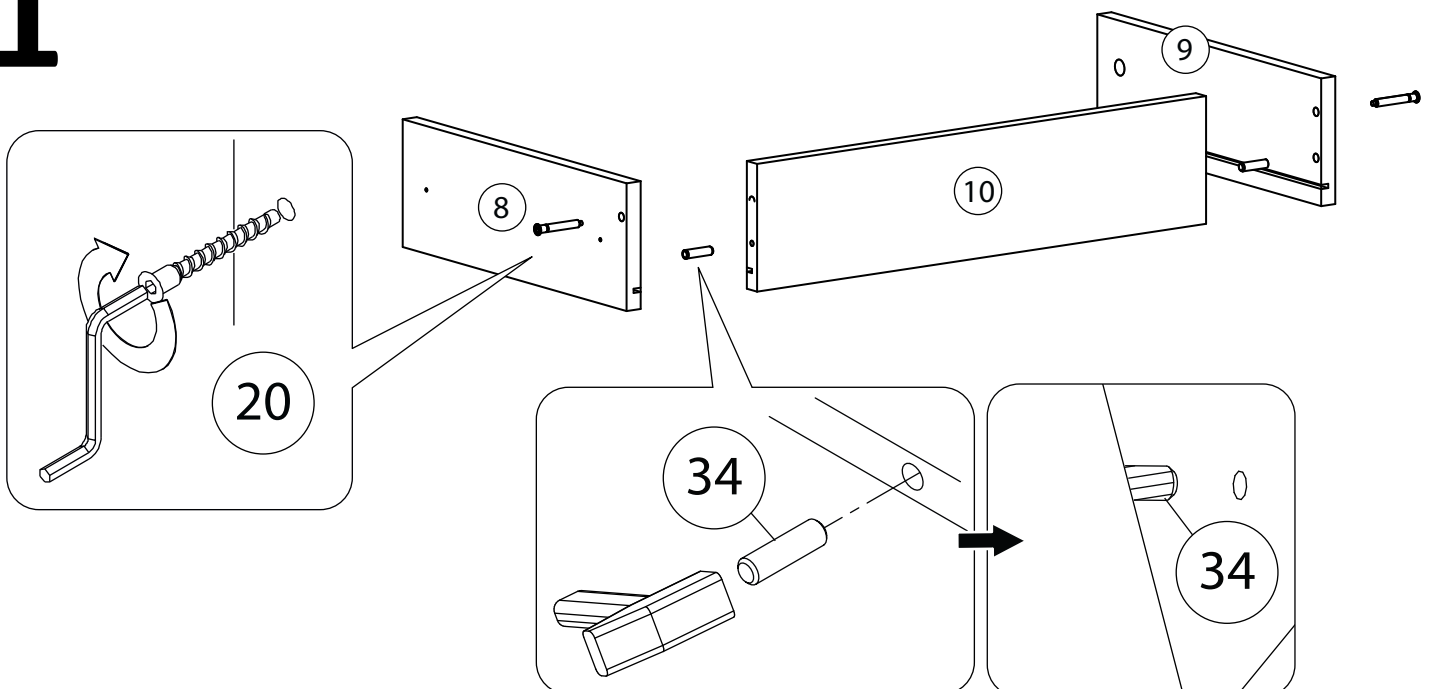
Поз.	Наименование	Кол-во	Длина	Ширина
1	Крыша	1	1390	502
2	Дно	1	1388	501
3	Бок правый	1	468	480
4	Бок левый	1	468	480
5	Вертикаль	1	468	460
6	Вертикаль	1	468	460
7	Горизонталь	2	438	460
8	Боковина ящика правая	2	450	180
9	Боковина ящика левая	2	450	180
10	Задняя панель ящика	2	388	180
11	Ребро жёсткости	2	50	434
12	Фасад	1	460	458
13	Фасад	1	460	458
14	Фасад ящика	2	458	228
15	Задняя стенка	1	482	1368
16	Дно ящика	2	402	448



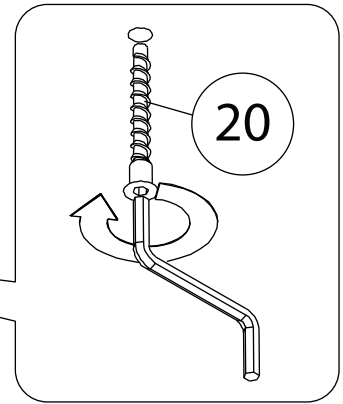
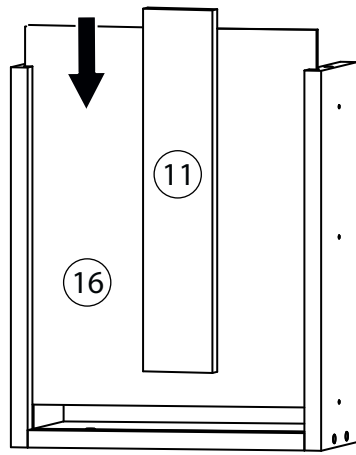
Фурнитура

					
17 Амортизатор самоклеющийся	18 Фиксатор задней стенки	19 Евровинт 6,3х13	20 Евровинт 7х50	21 Заглушка для эксцентрика	22 Заглушка самоклеющаяся
					
23 Ключ зиг-заг к шестиграннику	24 Шариковые направляющие		25 Опора	26 Петля накладная	
					
27 Фетровая прокладка	28 Заглушка кабель- канала	30 Ручка	31 Саморез 3,5х12 желтый	32 Саморез 3,5х16	33 Скоба для задней стенки
					
34 Шкант бук	35 Шток эксцентрика	36 Эксцентрик	37 Винт для стяжки VB35	38 Стяжка VB35	

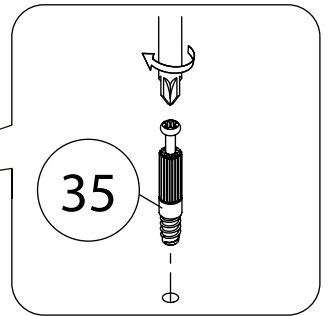
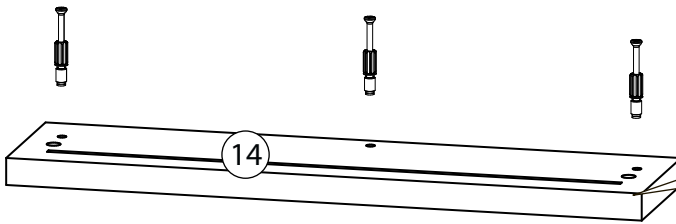
1



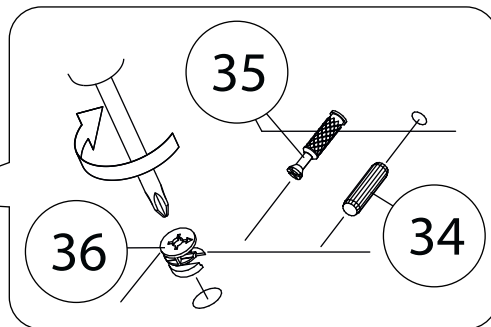
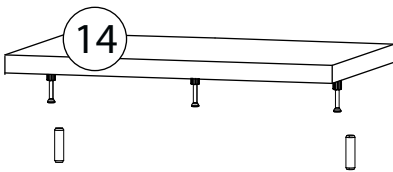
2



3

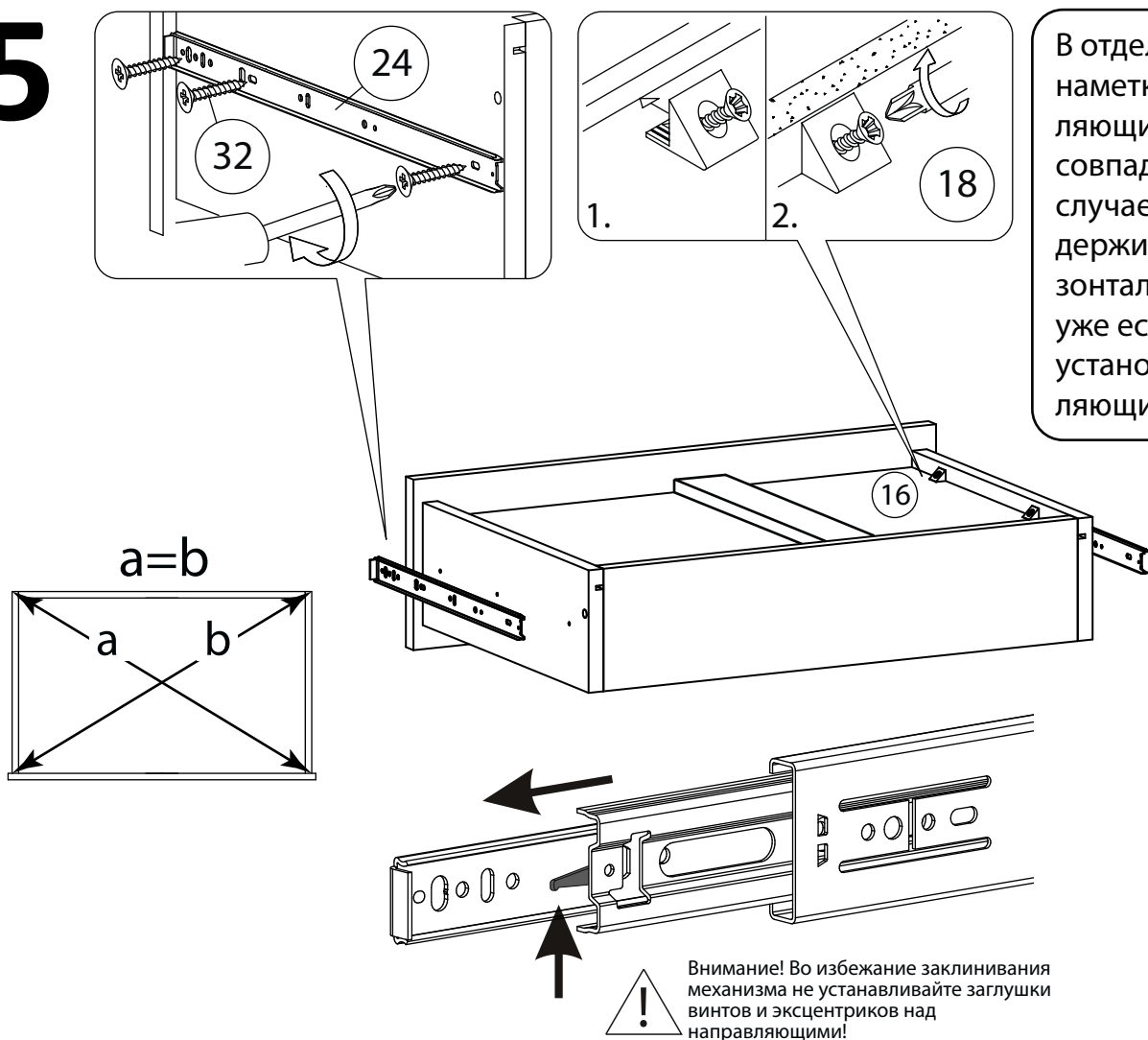


4



Стрелка должна указывать на входящий шток!

5

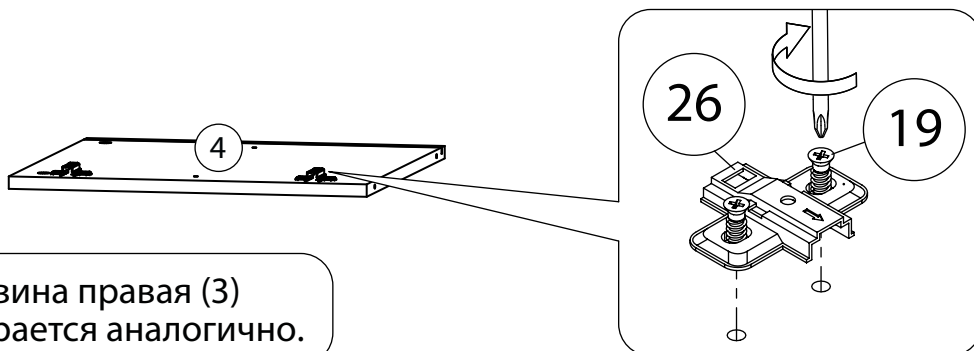


В отдельных случаях, наметки для направляющих могут не совпадать. В этом случае, нужно придерживаться горизонтали, на которой уже есть наметки и установить направляющие вручную.

Схема установки шариковых направляющих.

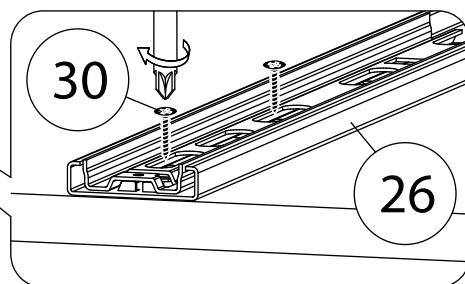
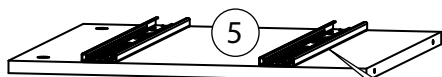
Для установки шариковых направляющих в изделие необходимо разъединить их на две части. Широкая часть устанавливается на боковую стенку каркаса, а узкая на боковую стенку выдвижного ящика. Разъединение производится путем нажатия на пластиковый рычажок при выдвигении узкой части направляющей (смотри рисунок). Если направляющие крепятся на одной боковине с двух сторон, то саморезы необходимо крепить в разные отверстия направляющей. Для регулировки выкатных ящиков по высоте необходимо крепить узкую часть направляющей через ее овальные отверстия.

6



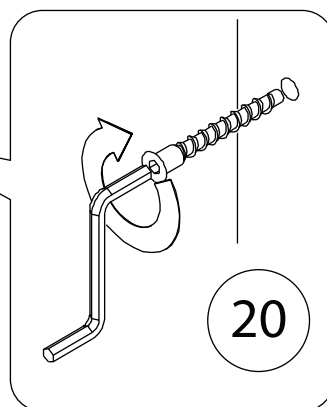
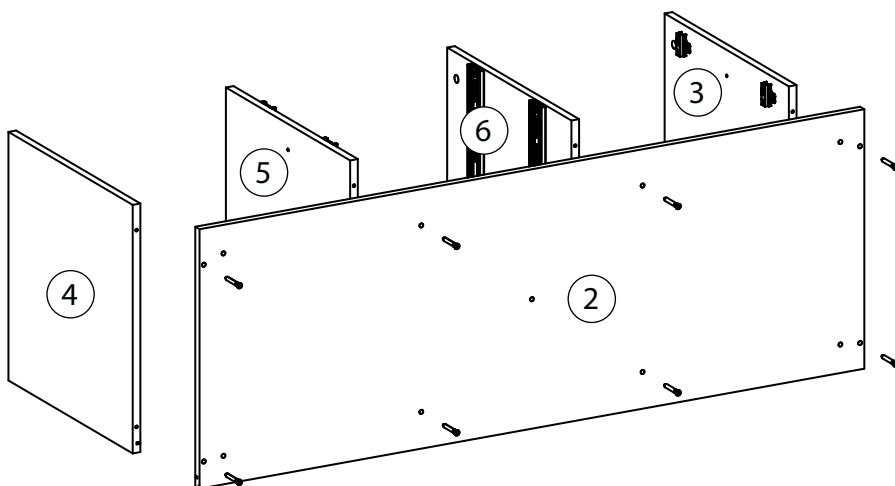
Боковина правая (3) собирается аналогично.

6

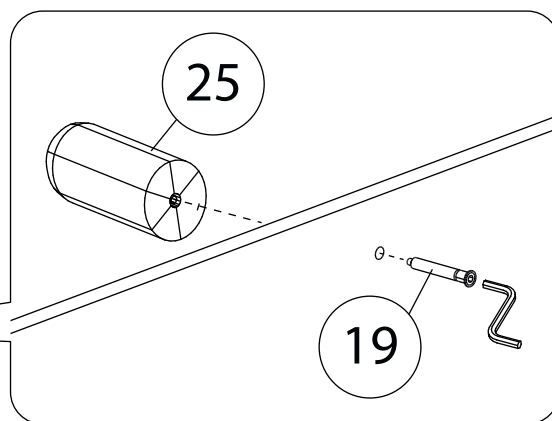
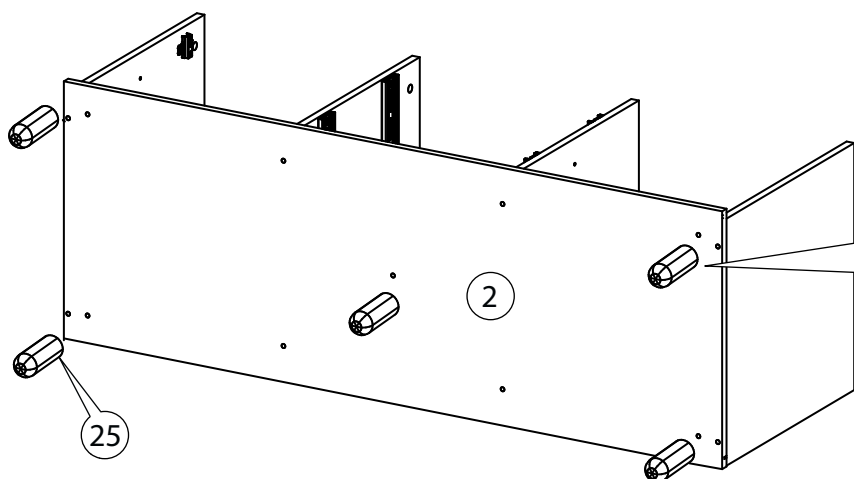


Вертикаль (6)
собирается аналогично.

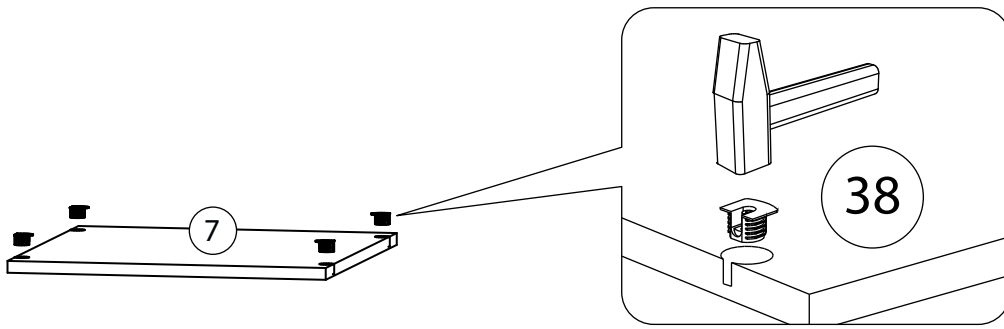
7



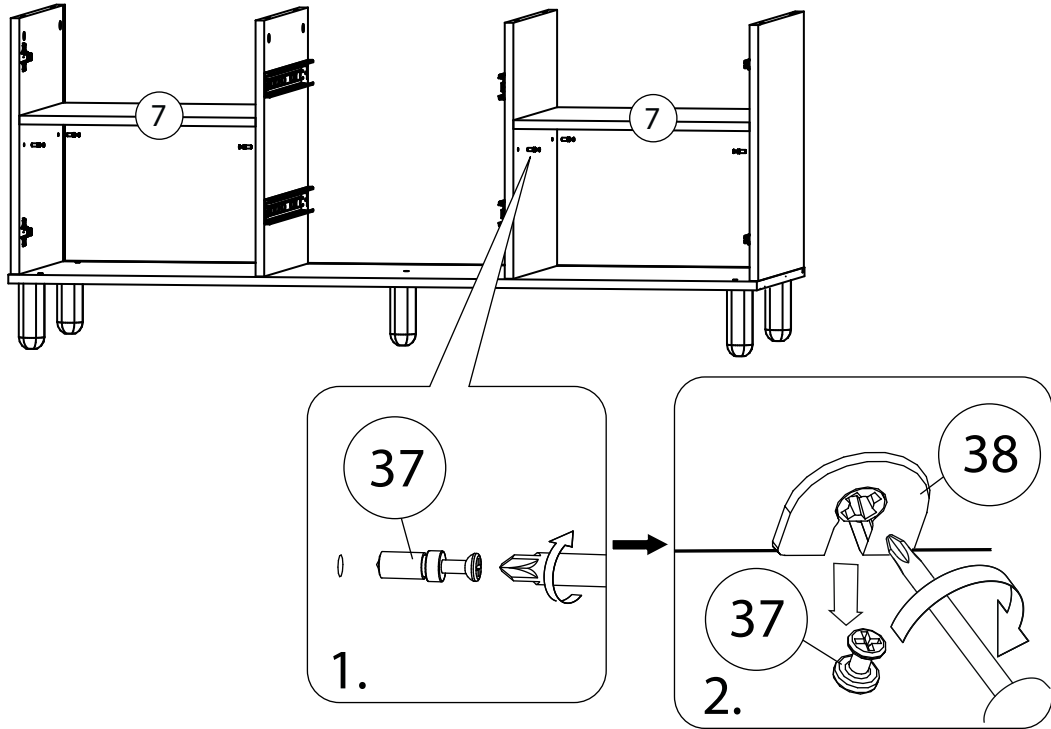
8



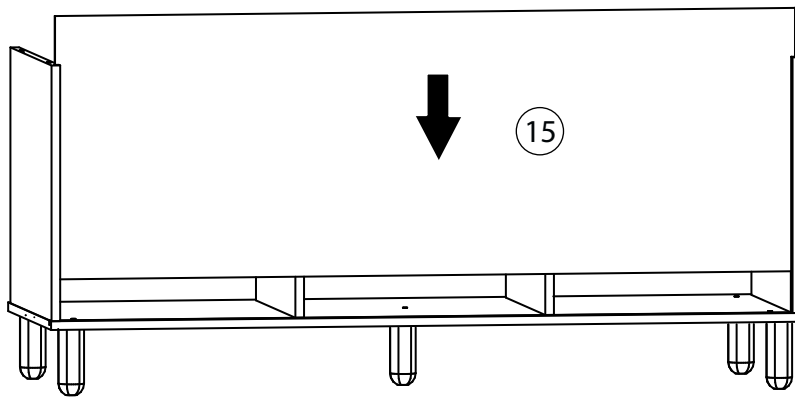
9



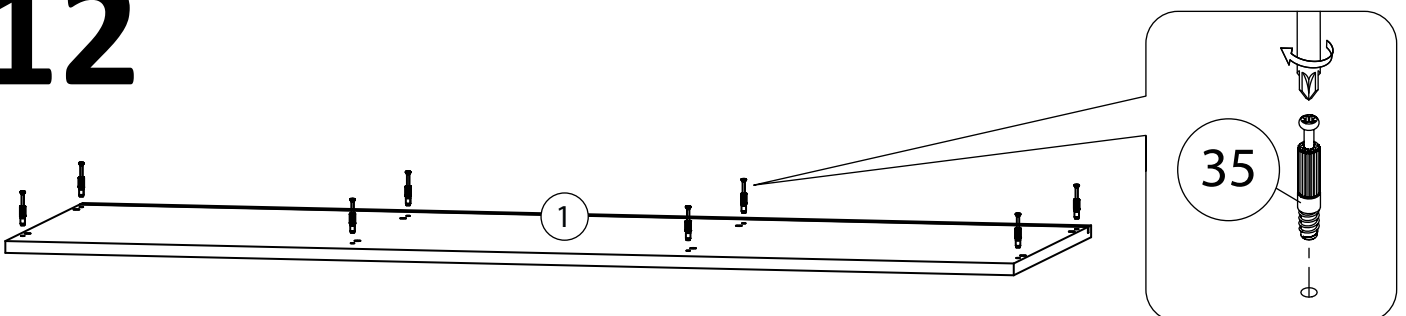
10



11



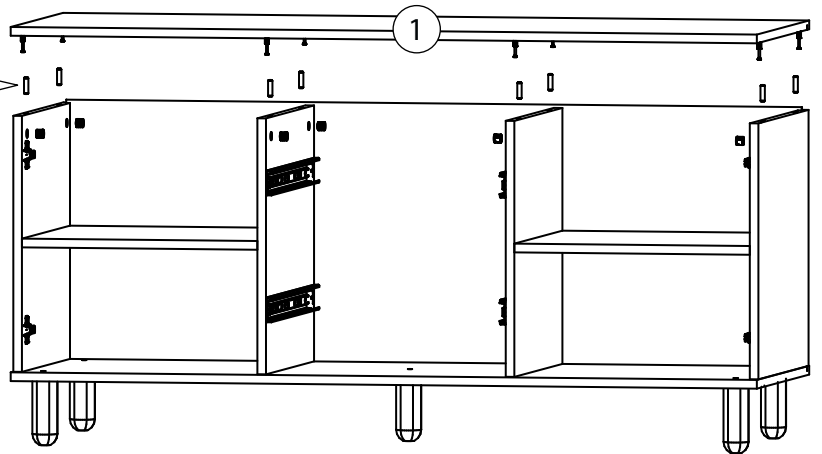
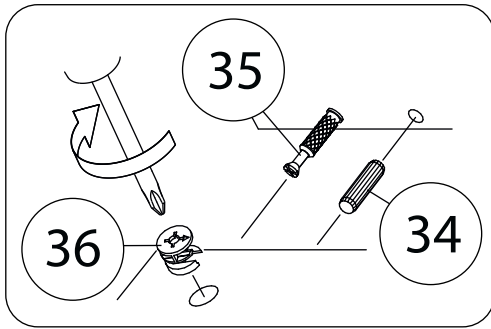
12



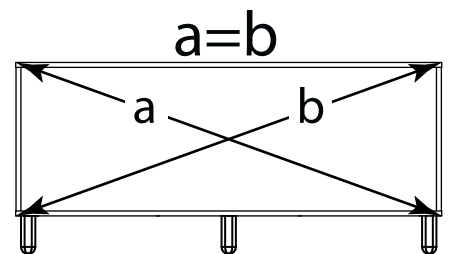
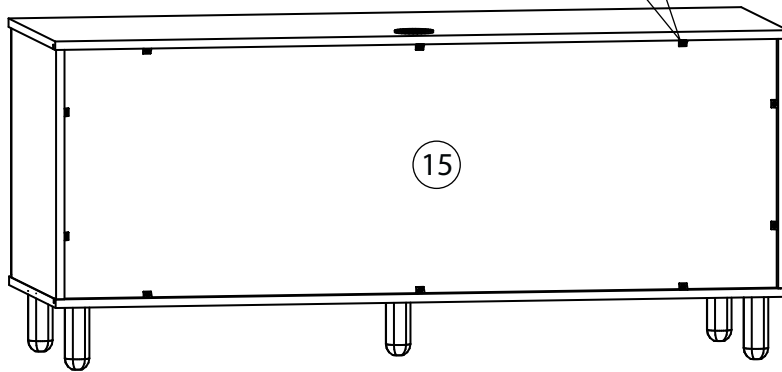
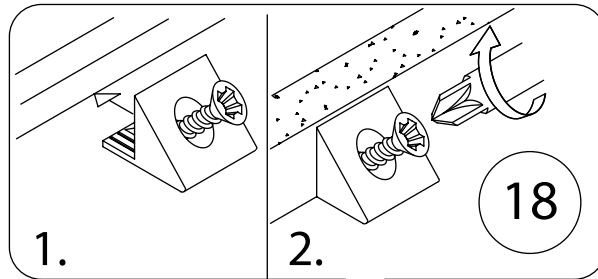
13



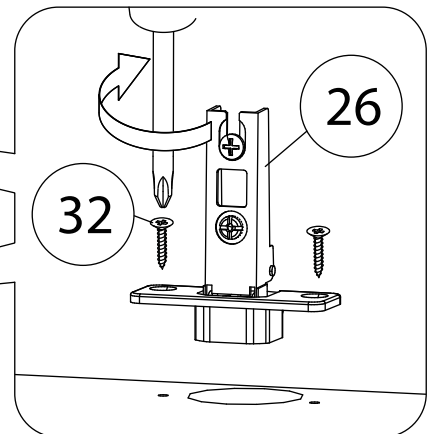
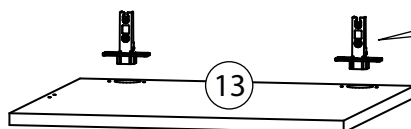
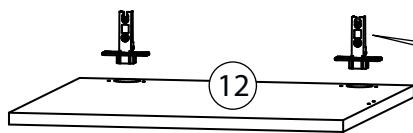
Стрелка должна указывать на входящий шток!



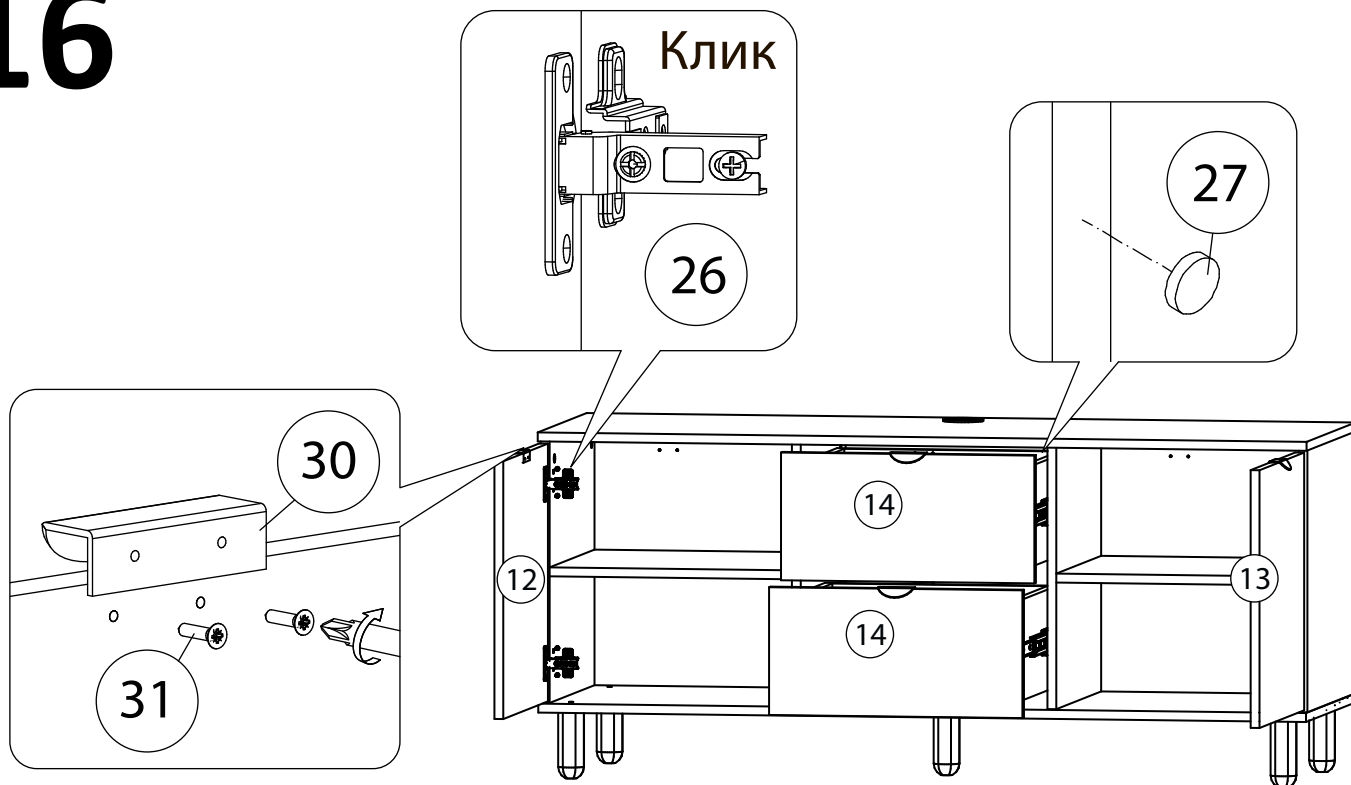
14



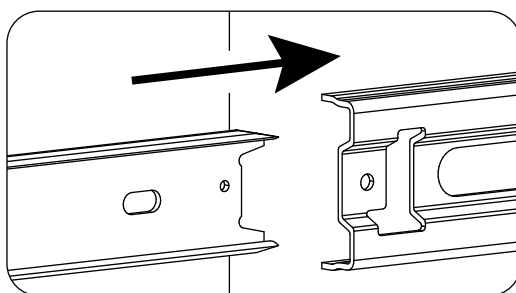
15



16



Установка ящика



Все видимые части крепежа закрываются заглушками.