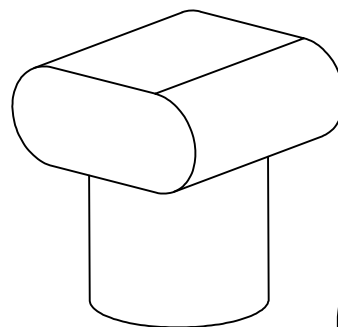
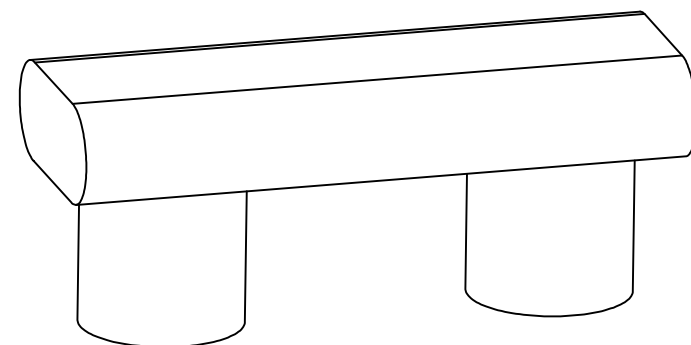


Плум

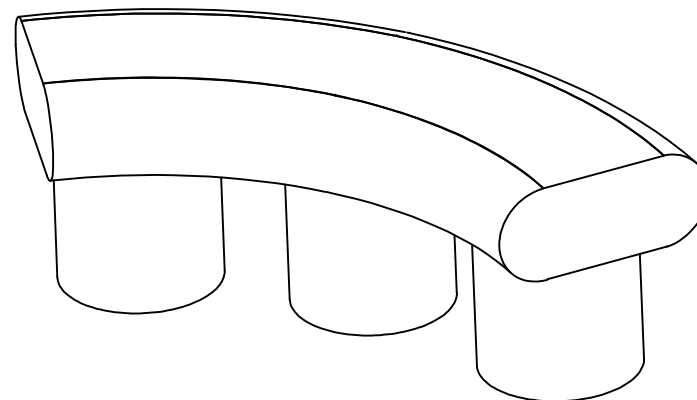
Пуф 1



Банкетка 1



Банкетка 2



# Паспорт изделия ГОСТ 19917-2014

## Описание, размеры и конструктивные особенности изделия

Наименование модели:	Плум пуф 1
ГАБАРИТНЫЕ РАЗМЕРЫ в мм (допуск ± 10 мм):	
- Д*Г*В	400 x 400 x 450
- материал каркаса -	Фанера, ДСП
- конструктив сиденья-	ППУ 40
- вес нетто, кг -	5,6
- вес брутто, кг -	5,8

Наименование модели:	Плум банкетка 1
ГАБАРИТНЫЕ РАЗМЕРЫ в мм (допуск ± 10 мм):	
- Д*Г*В	1100 x 400 x 450
- материал каркаса -	Фанера, ДСП
- конструктив сиденья-	ППУ 40
- вес нетто, кг -	12,8
- вес брутто, кг -	13,3

Наименование модели:	Плум банкетка 2
ГАБАРИТНЫЕ РАЗМЕРЫ в мм (допуск ± 10 мм):	
- Д*Г*В	1300 x 510 x 450
- материал каркаса -	Фанера, ДСП
- конструктив сиденья-	ППУ 40
- вес нетто, кг -	17,1
- вес брутто, кг -	17,8

Уважаемый покупатель!

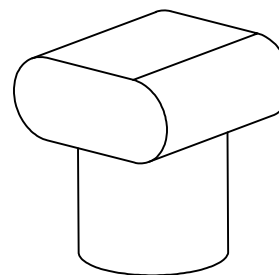
После того как изделие было изготовлено, оно проделало большой путь, чтобы встретиться с Вами!

Перед использованием изделия, после удаления упаковки, пожалуйста, придайте мягким элементам оригинальную форму (слегка похлопывая, придайте им правильную форму, разгладьте складки, проводя руками по поверхности от центра к краям).

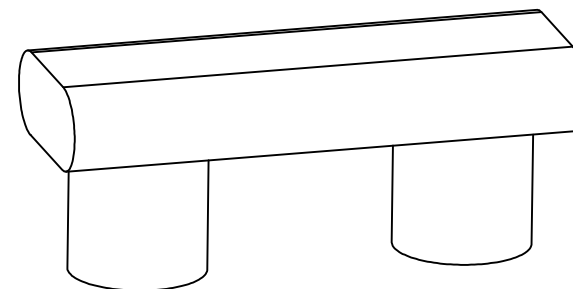
**Комплектность:**

изделия поставляются в собранном виде.

**Пуф 1**



**Банкетка 1**



**Банкетка 2**

