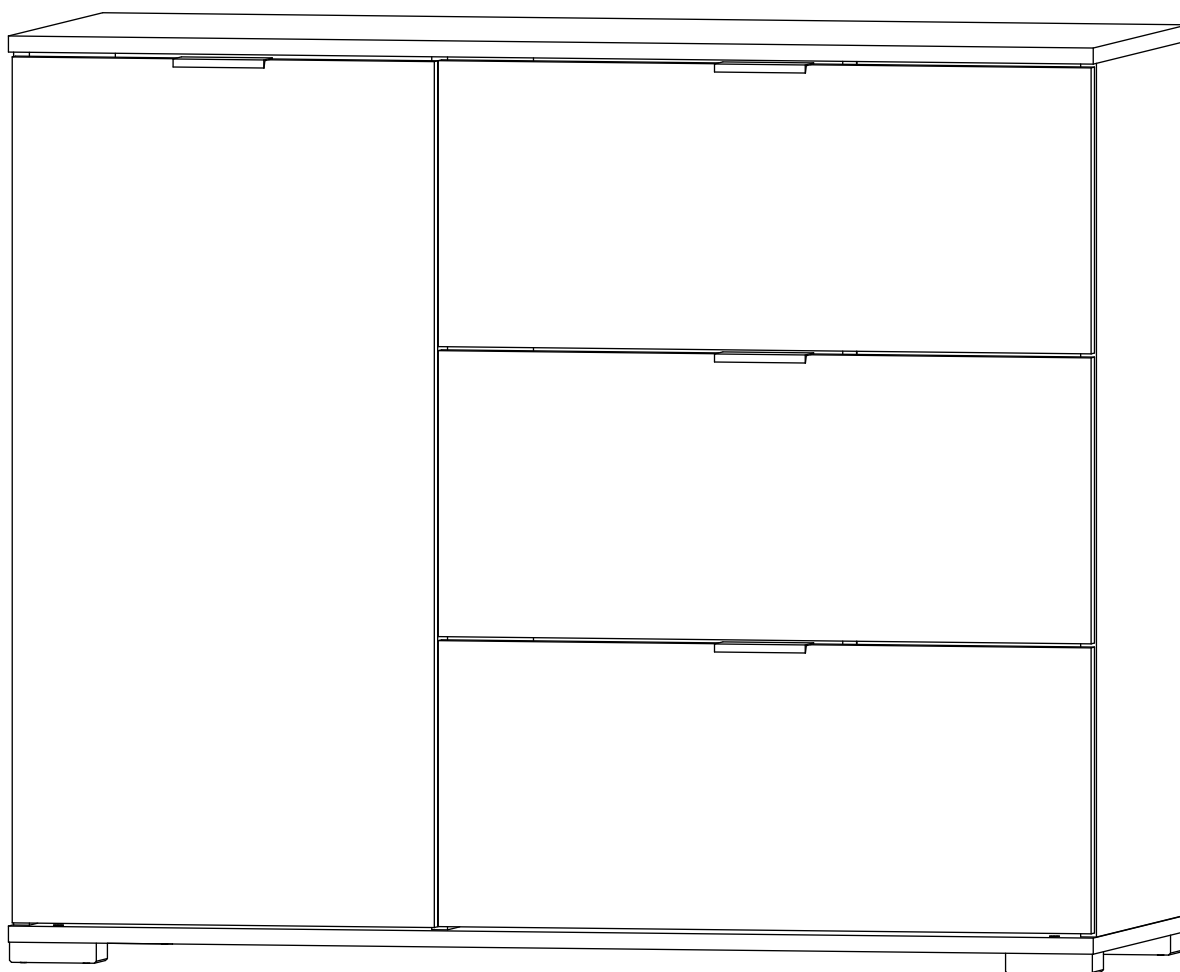
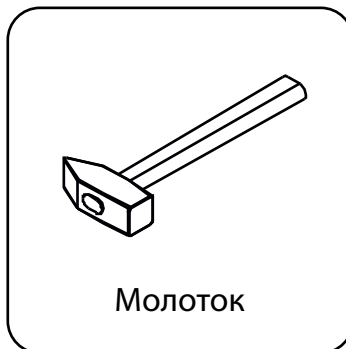
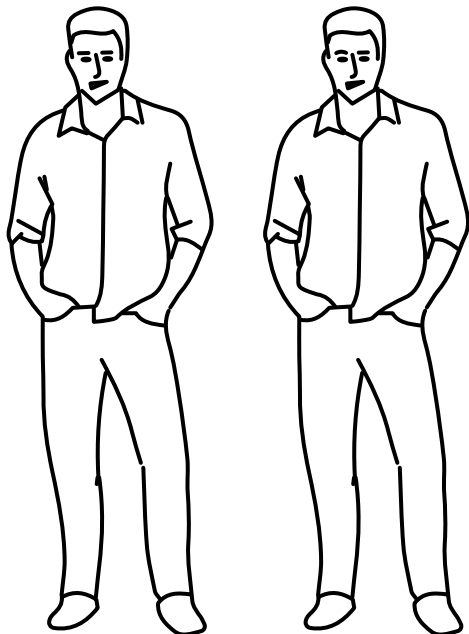


Инструкция по сборке
Стелла
Комод 3 ящика 1 дверь
1100x450x922



Инструмент (в комплект не входит)



Сборку изделия производить на ровном полу, застеленном материалом, предотвращающем порчу деталей, и согласно данной инструкции.

Перед сборкой изделия необходимо внимательно ознакомиться с инструкцией, проверить в соответствии с настоящей инструкцией количество деталей и фурнитуры, определить положение деталей в изделии по схеме сборки.

Детали необходимо закреплять прочно, не допуская их качания. При сборке следует избегать неосторожных ударов и излишних усилий.

Настоятельно рекомендуем доверить сборку изделия профессиональным сборщикам мебели.

Сохранность и долговечность мебели зависят от эксплуатации и ухода за ней.

1. Не рекомендуется:

- устанавливать изделия вблизи отопительных приборов;
- содержать изделия в сырых не отапливаемых помещениях;
- ставить на поверхности полок, горизонтальных щитов горячие предметы;
- оставлять без надобности двери открытыми, ящики выдвинутыми.

2. Необходимо:

- лицевые поверхности беречь от механических повреждений, т.к. их ремонт в домашних условиях почти невозможен;
 - предохранять изделия от попадания на них кислот, щелочей, различных растворителей; облитое место следует немедленно вытереть сухой мягкой тканью;
- протирать изделия мягкой, сухой тканью; при этом допускается использование только специальных составов для ухода за мебелью.

Внимание!

В связи с постоянным совершенствованием и модернизацией продукции предприятие оставляет за собой права вносить изменения в конструкцию без предварительного оповещения.

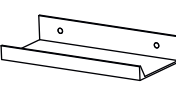
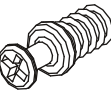



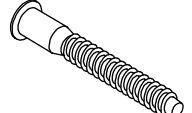
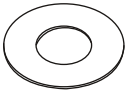

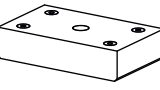

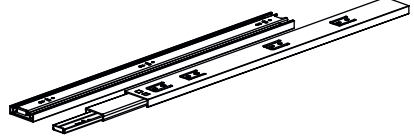


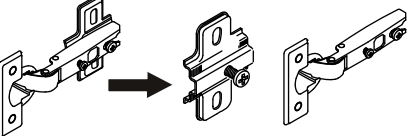
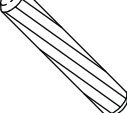
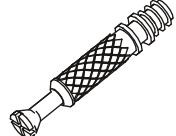

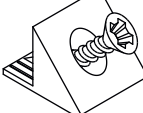
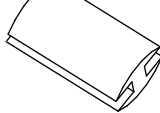
За механические повреждения, возникшие при транспортировке, сборке и хранении предприятие-изготовитель ответственности не несет.

В случае обнаружения производственных дефектов или недостачи элементов следует обращаться по месту приобретения мебели.

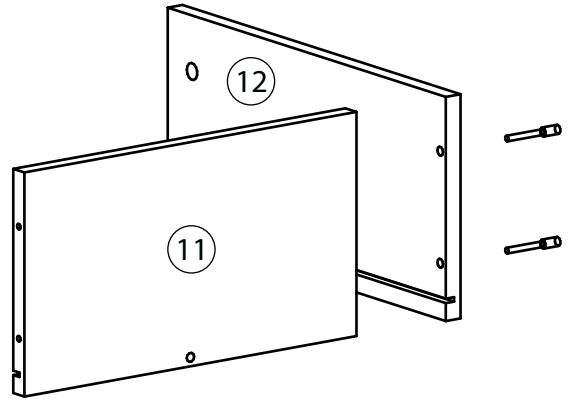
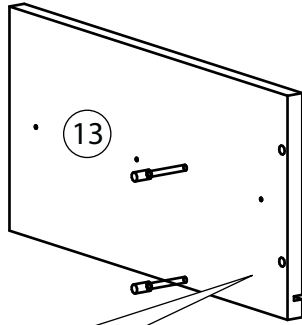
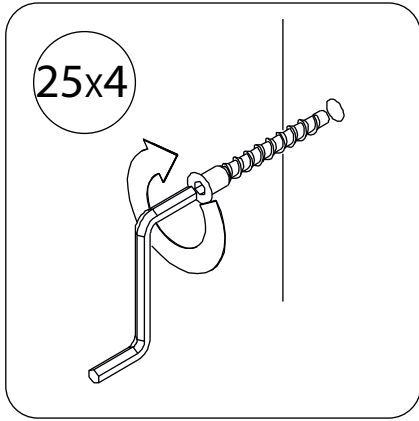
Перечень деталей

Поз.	Наименование	Кол-во	Длина	Ширина	Поз.	Наименование	Кол-во	Длина	Ширина
5	Крыша	1	1100	450	13	Бок ящика правый	3	400	230
6	Дно	1	1100	450	14	Ребро жесткости ящика	3	384	80
7	Бок правый	1	868	430	15	Фасад	1	860	428
8	Бок левый	1	868	430	16	Фасад ящика	3	662	284
9	Перегородка	1	868	410	17	Задняя стенка	1	882	423
10	Горизонталь	2	408	410	18	Задняя стенка	2	882	326
11	Задняя стенка ящика	3	584	230	19	Дно ящика	3	598	398
12	Бок ящика левый	3	400	230					

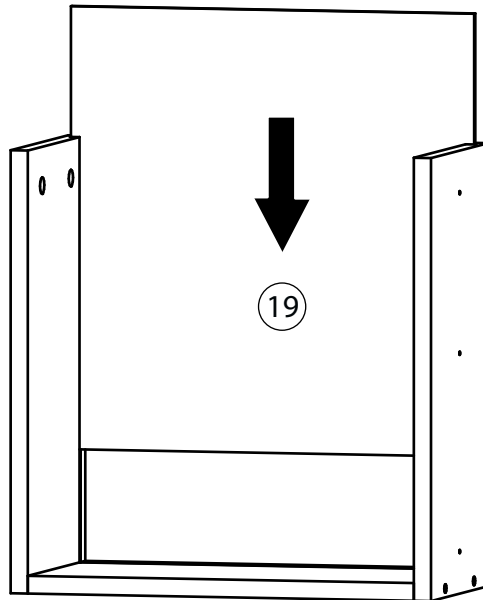
Фурнитура

					
20 Ручка	21 Винт для стяжки VB35	22 Стяжка VB35	23 Амортизатор самоклеющийся	24 Евровинт 6,3x13	25 Евровинт 7x50
					
26 Шайба под винт D4 мм. прозрачная	27 Ключ зиг-заг к шестиграннику	28 Опора	29 Саморез 3,5x16	30 Шариковые направляющие	
					
31 Заглушка для эксцентрика	32 Заглушка самоклеющаяся	33 Петля накладная		34 Шкант бук	35 Шток эксцентрика
					
36 Эксцентрик	37 Фиксатор задней стенки	38 Профиль для ДВП			

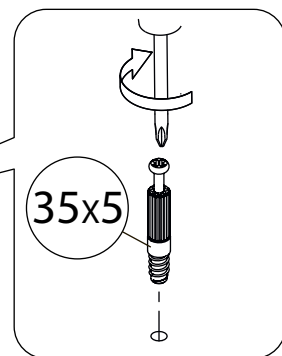
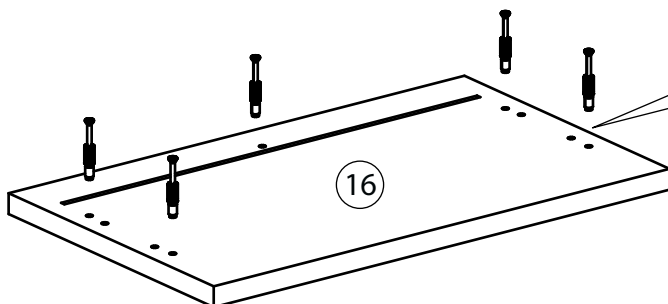
1



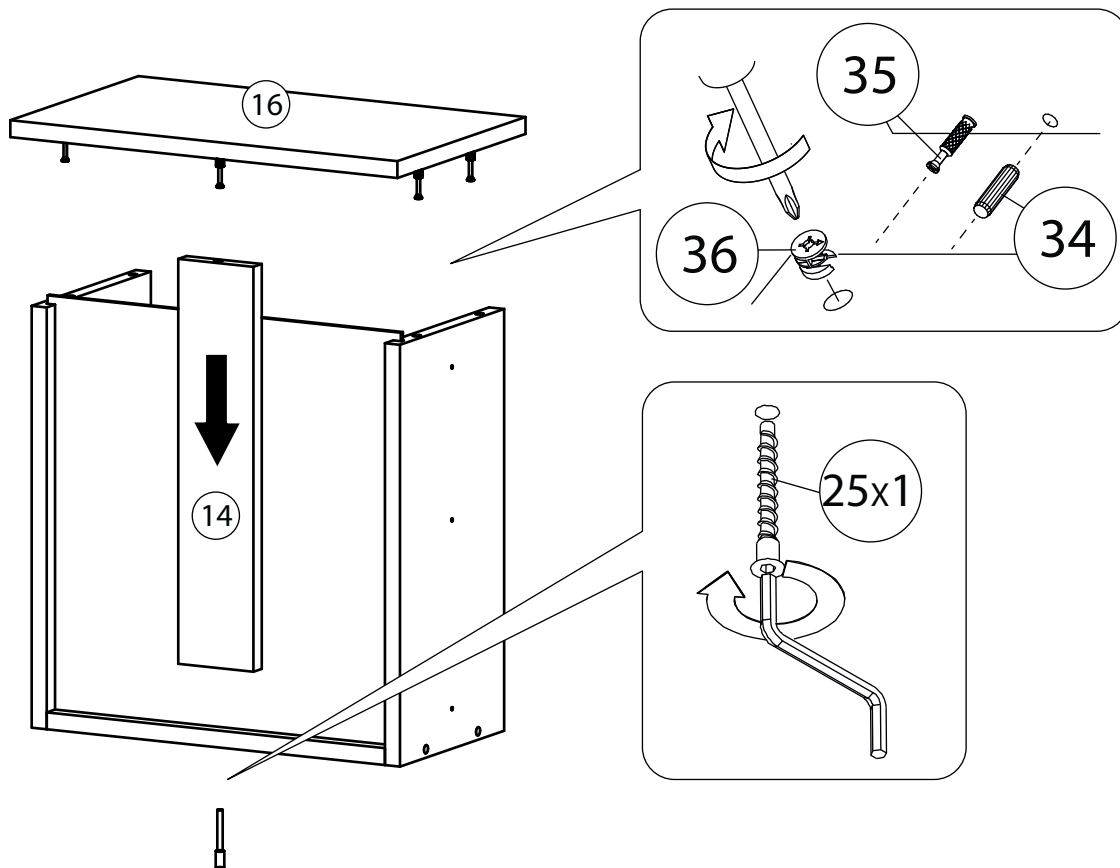
2



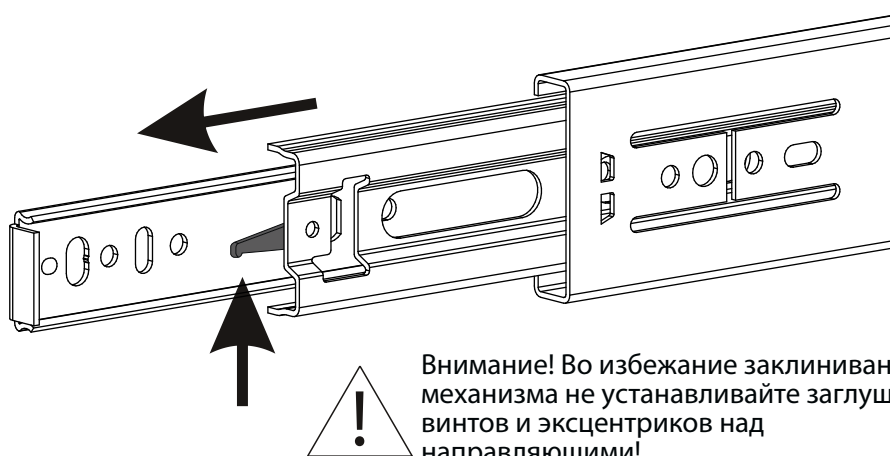
3



4



5

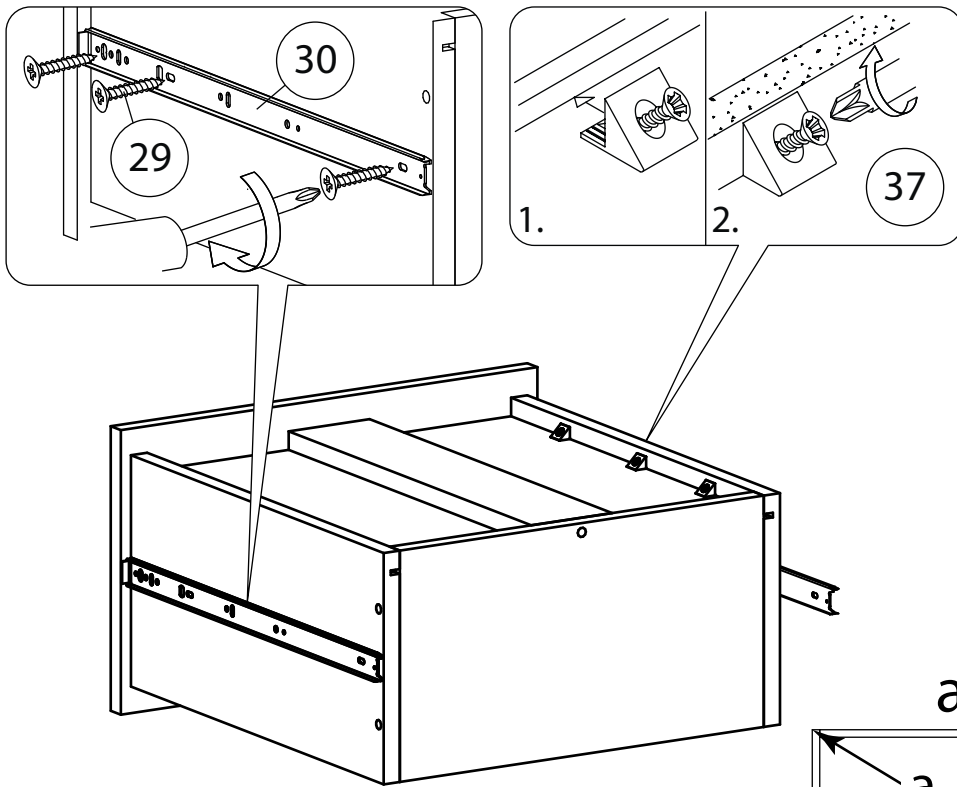


Внимание! Во избежание заклинивания механизма не устанавливайте заглушки винтов и эксцентриков над направляющими!

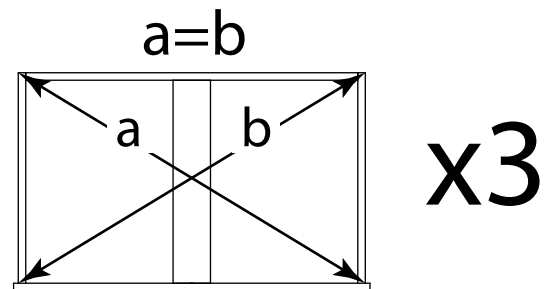
Схема установки шариковых направляющих.

Для установки шариковых направляющих в изделие необходимо разъединить их на две части. Широкая часть устанавливается на боковую стенку каркаса, а узкая на боковую стенку выдвижного ящика. Разъединение производится путем нажатия на пластиковый рычажок при выдвижении узкой части направляющей (смотри рисунок). Если направляющие крепятся на одной боковине с двух сторон, то саморезы необходимо крепить в разные отверстия направляющей. Для регулировки выкатных ящиков по высоте необходимо крепить узкую часть направляющей через ее овальные отверстия.

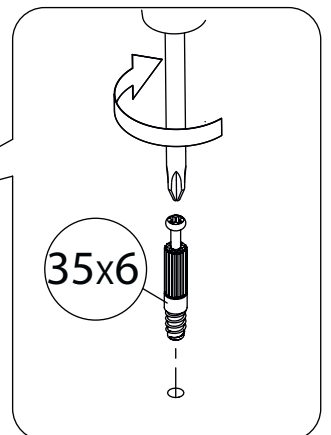
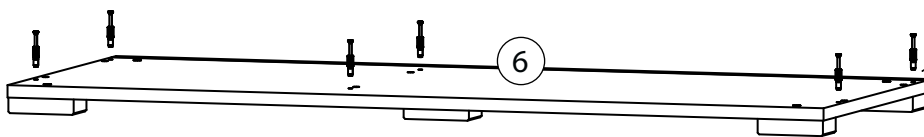
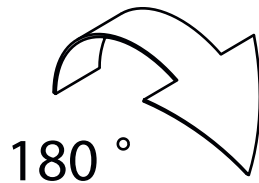
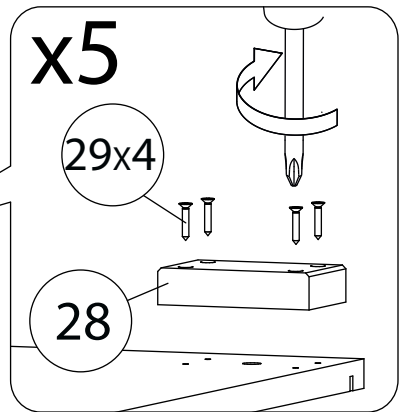
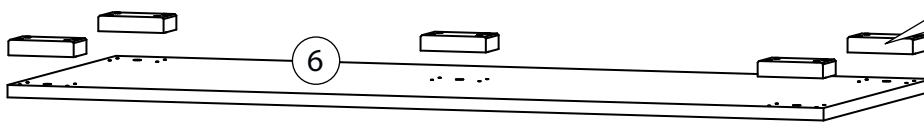
6



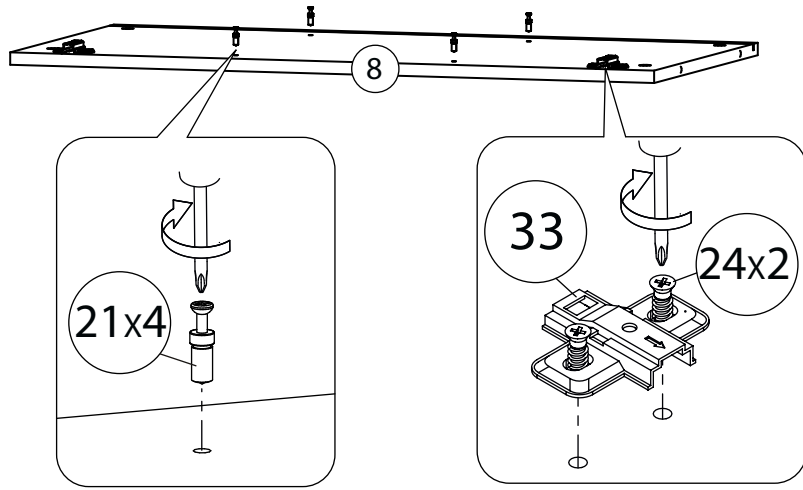
В отдельных случаях, наметки для направляющих могут не совпадать. В этом случае, нужно придерживаться горизонтали, на которой уже есть наметки и установить направляющие вручную.



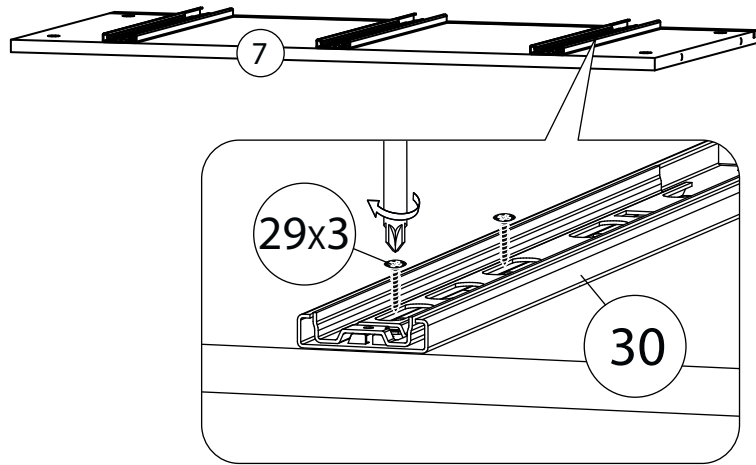
7



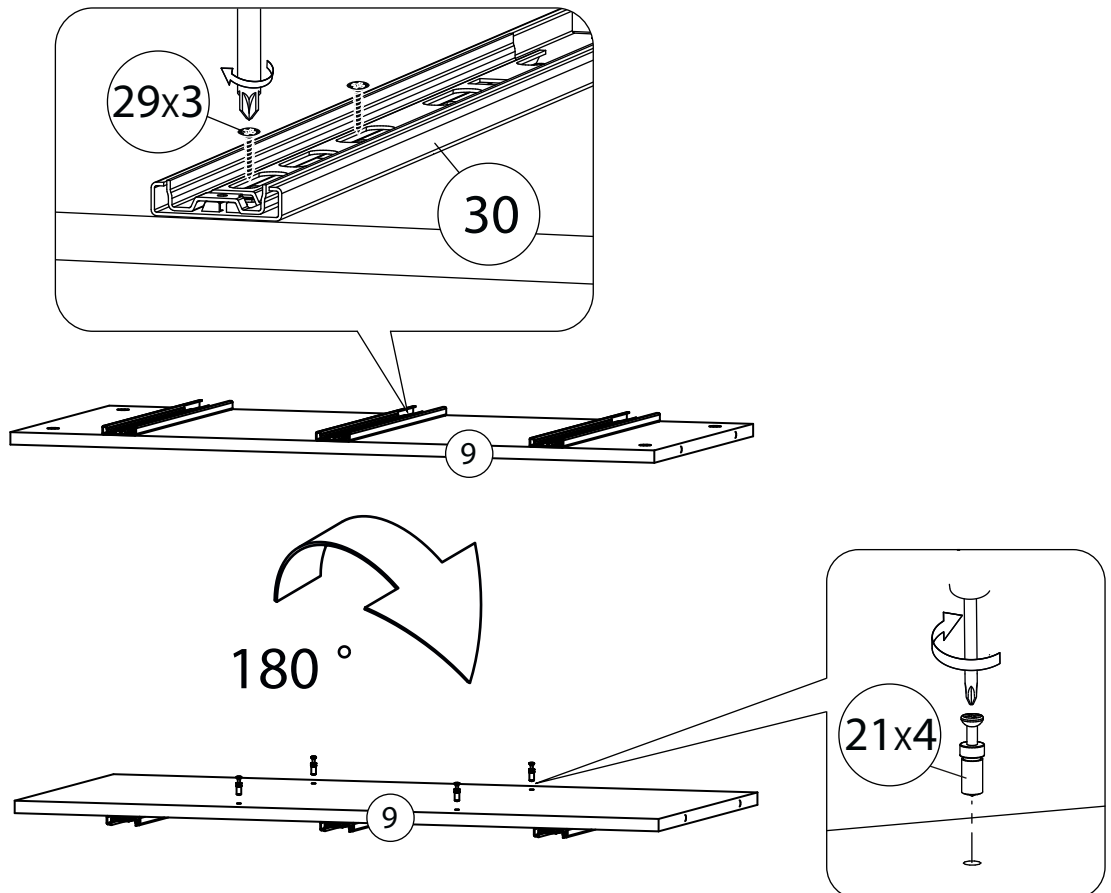
8



9

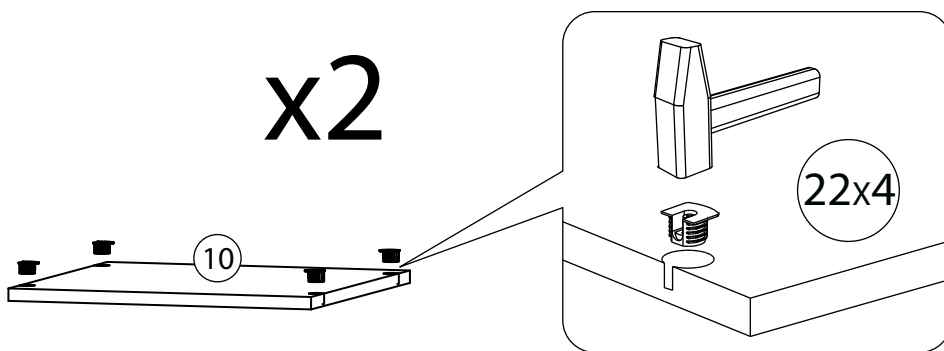


10

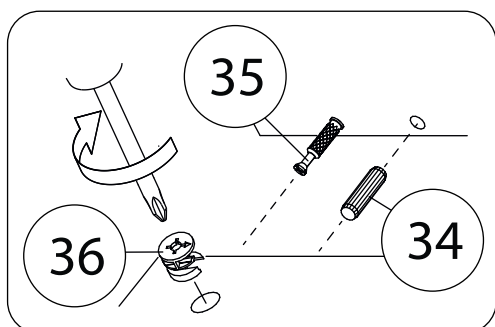
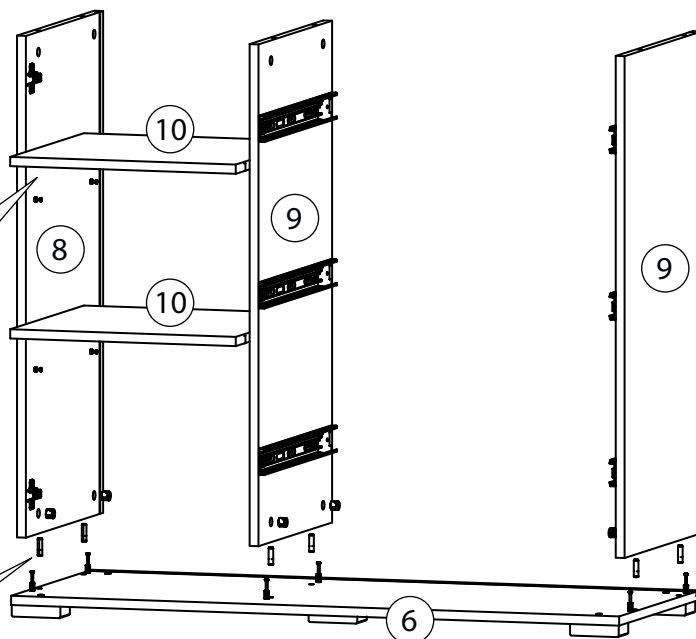
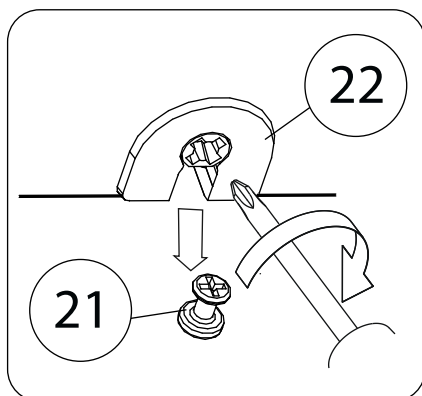


11

x2

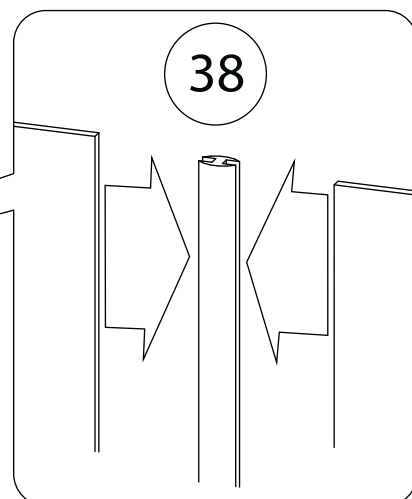
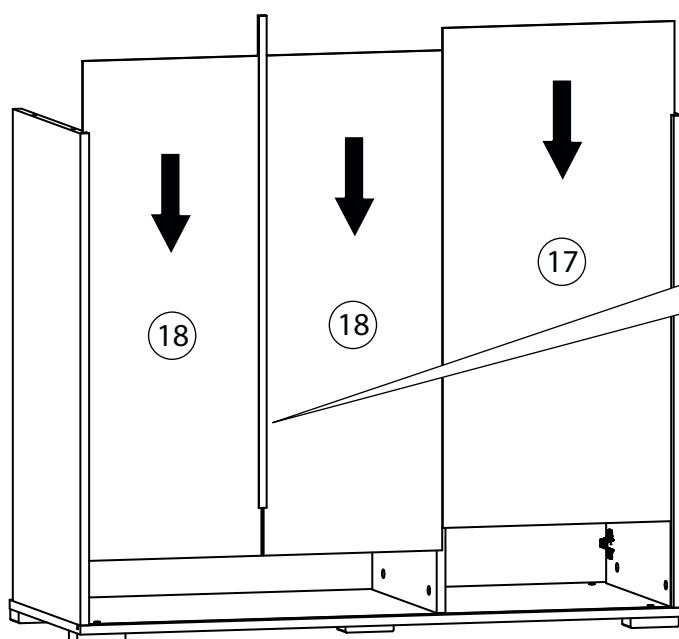


12

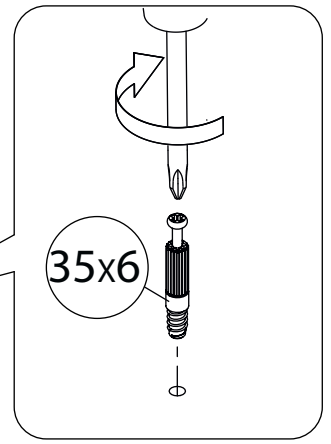
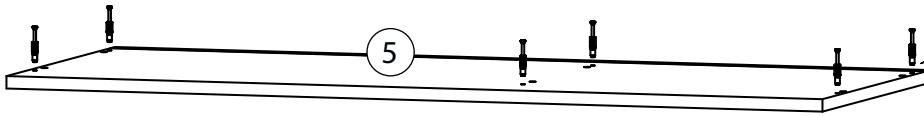


Стрелка должна указывать на входящий шток!

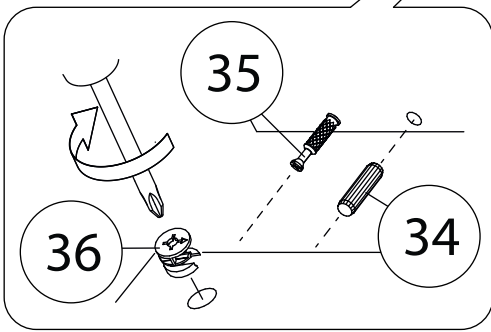
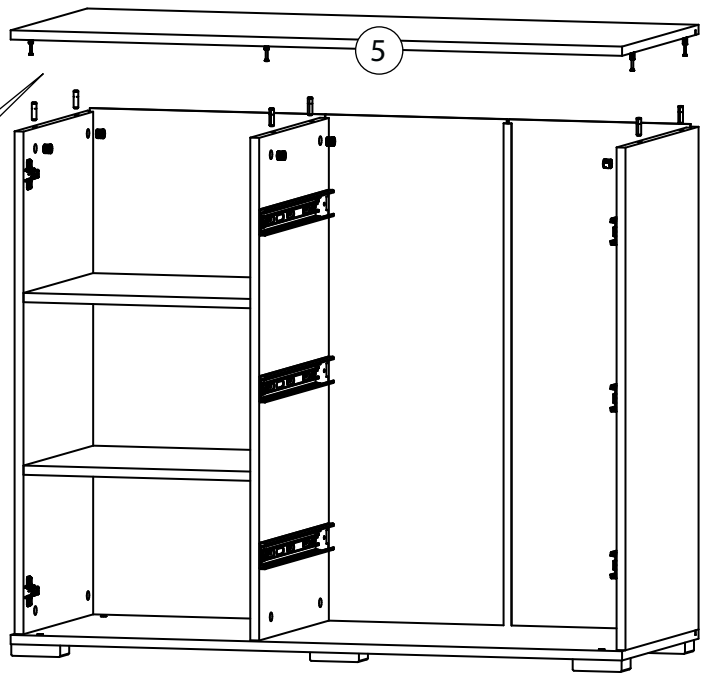
13



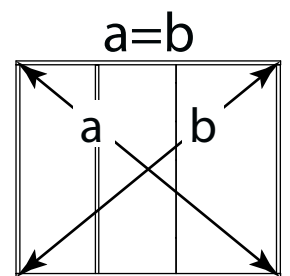
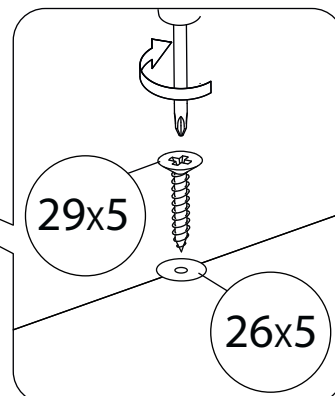
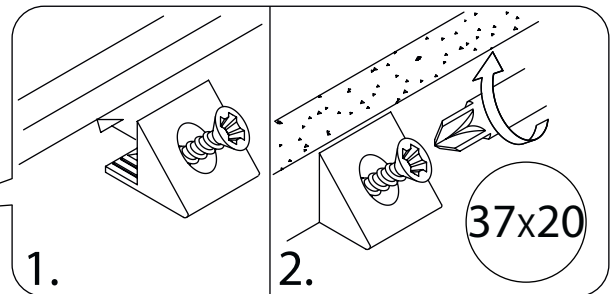
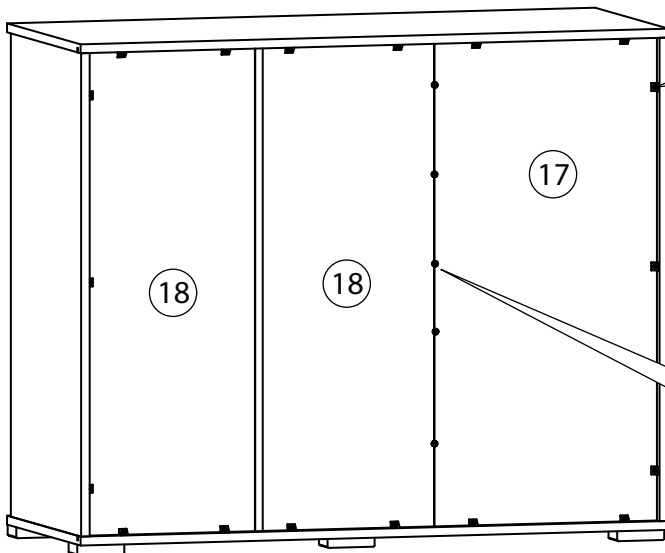
14



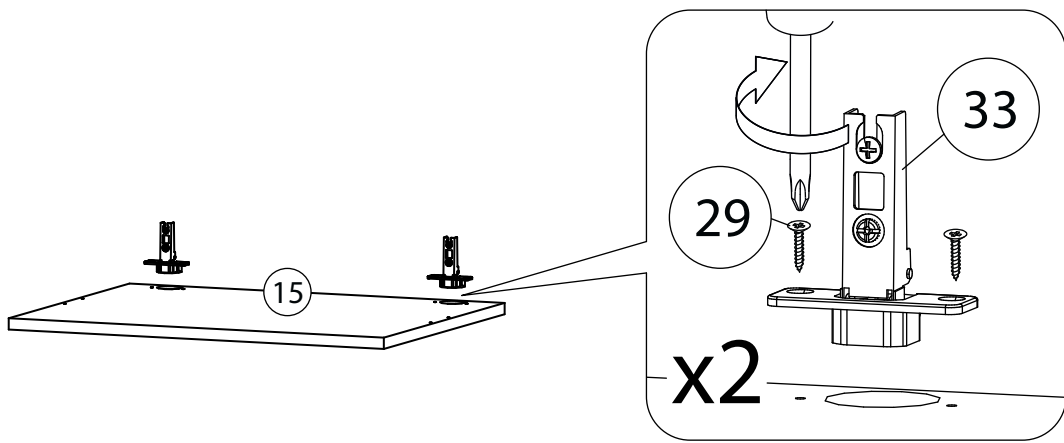
15



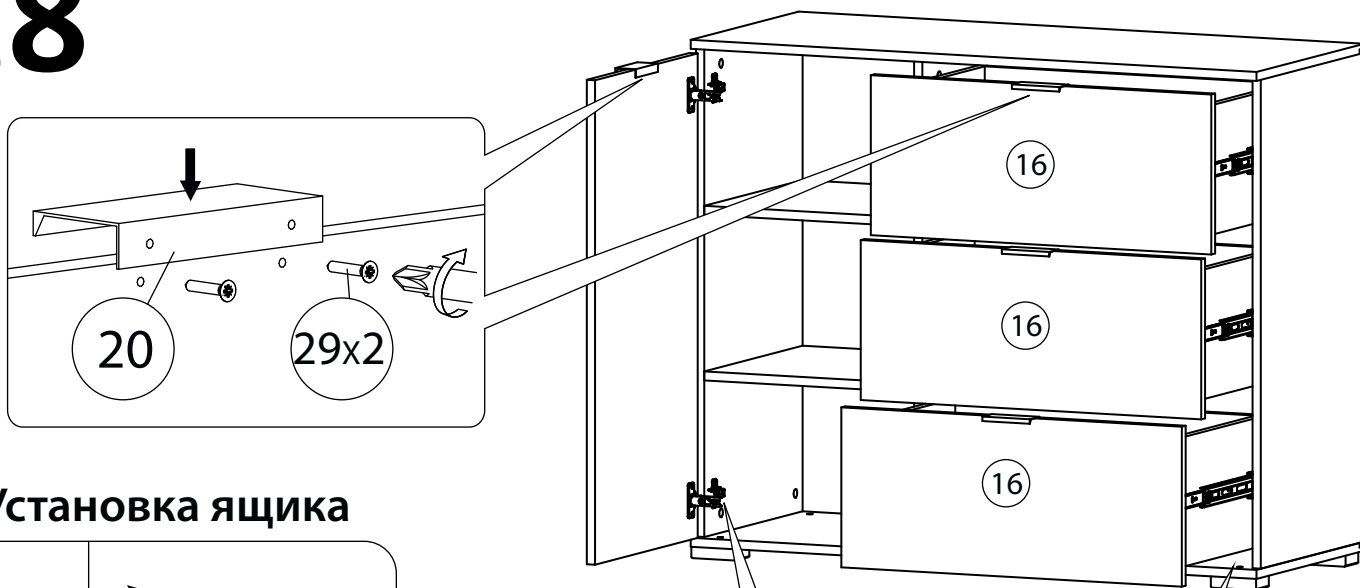
16



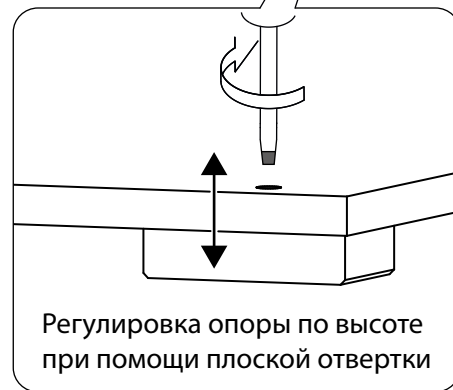
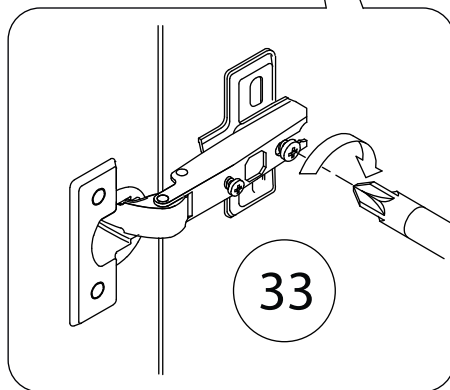
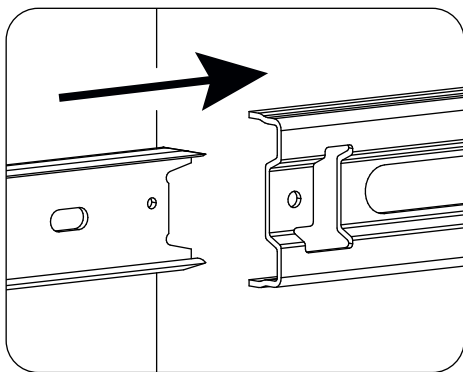
17



18

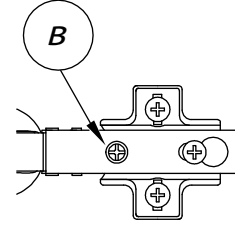
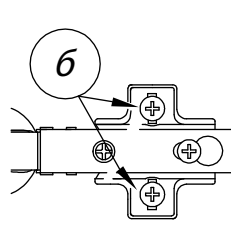
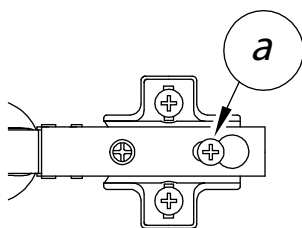


Установка ящика



Регулировка петель

- а - регулировка расстояния между дверью и корпусом
- б - регулировка положения двери по-вертикали
- в - регулировка положения двери по-горизонтали



Все видимые части крепежа закрываются заглушками (евровинты, эксцентрики).