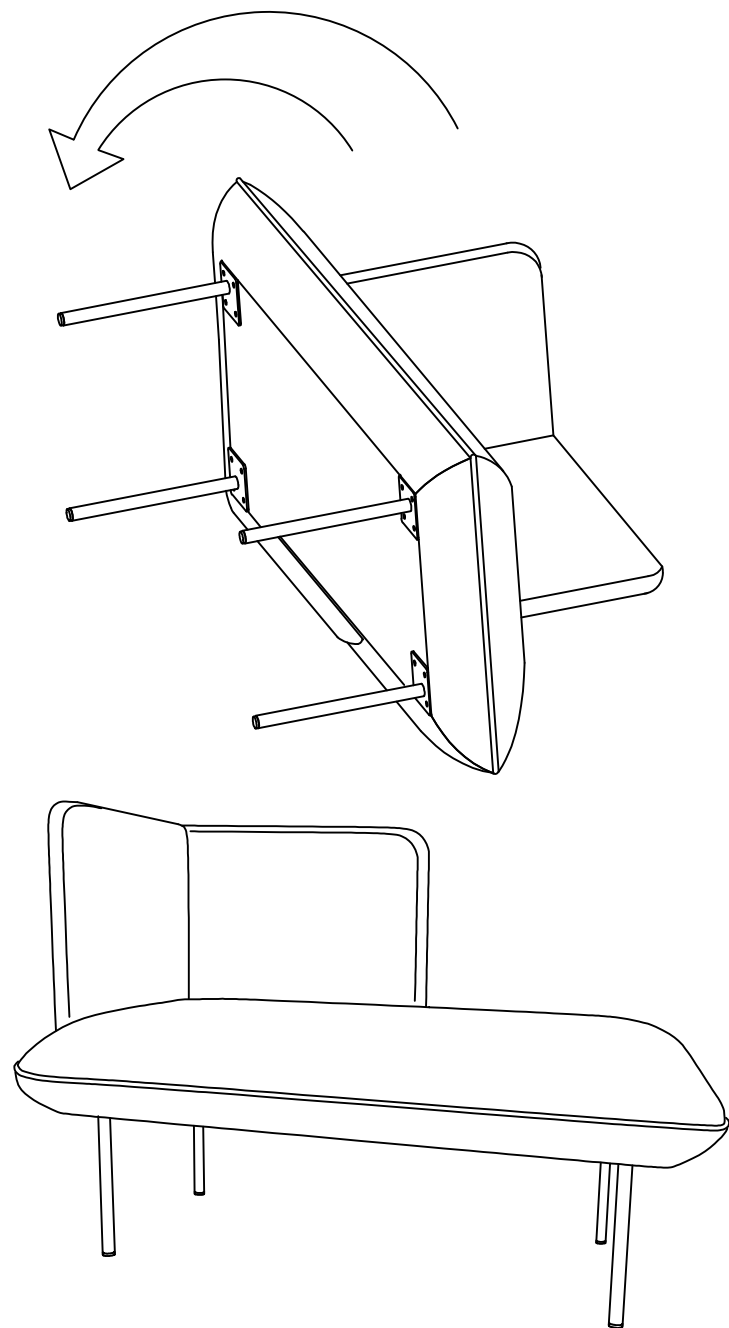
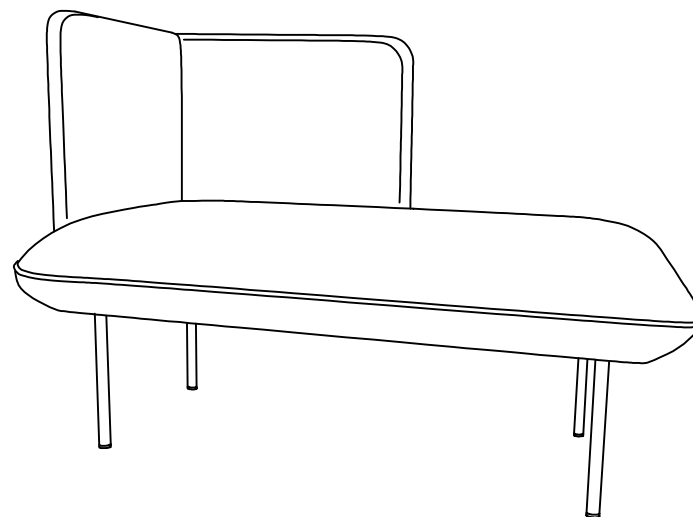


Поставить кушетку на опоры.



Наск-1 кушетка



divan.ru

Паспорт изделия ГОСТ 19917-2014

Описание, размеры и конструктивные особенности изделия

Наименование модели: Наск-1 кушетка

ГАБАРИТНЫЕ РАЗМЕРЫ в мм (допуск ± 10 мм):

- Ш*В*Г 1200x830x580

КОНСТРУКЦИЯ и МАТЕРИАЛЫ:

- механизм/ тип раскладывания -

- материал каркаса - ДСП, Фанера

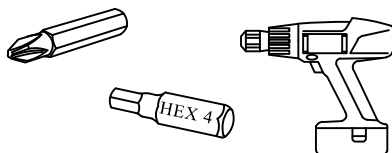
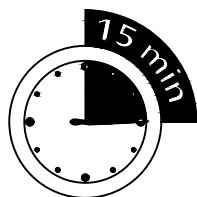
- конструктив сиденья - Мебельный щит + ППУ 80
+ Синтепон 300

- набивка подушек -

- вес, кг - 18,2

- дополнительная информация - ЧЕХОЛ НЕСЪЕМНЫЙ

Инструкция по сборке

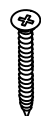


Фурнитура



Ⓐ x 4

Опора металл Наск h280
d20 1,5 мм



Ⓑ x 16

Саморез белый 3,5x32

В целях улучшения и совершенствования продукции производитель оставляет за собой право вносить изменения в дизайн и конструктив товара!

Сборка 1

Сиденье положить на пол.

Установить опоры фиксируя саморезами.

