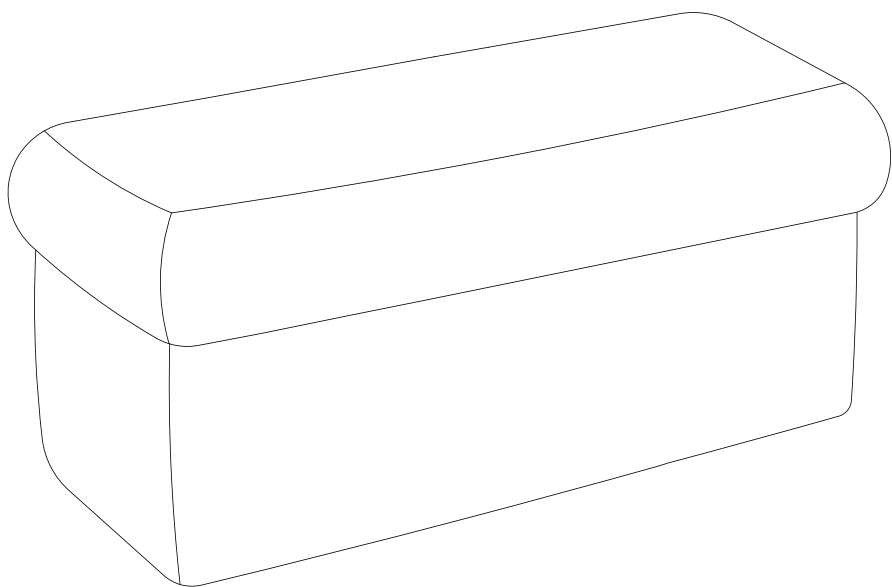


Банкетка Палси

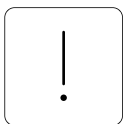
110 x 45 x 45 см

Паспорт изделия



divan.ru

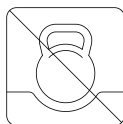
ЕРАС



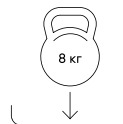
Обратите
внимание



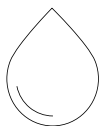
Нагрузка



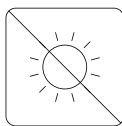
Не превышать
допустимую
нагрузку



Нагрузка
на ящик



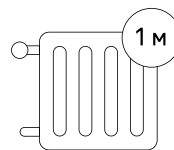
Влажность
40-70%



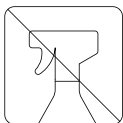
Воздействие
солнечных лучей



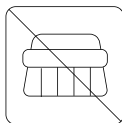
Не наносить
изделию
механических
поврждений



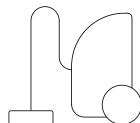
Расстояние
до отопительных
приборов



Не использовать
агрессивные
жидкости



Не использовать
абразивные
чистящие средства



Сухая чистка
с помощью
пылесоса



Влажная уборка



Рекомендуется
использовать
профессиональные
чистящие средства



Не вставлять
на изделие



Не толкать
и не перемещать
"волоком"



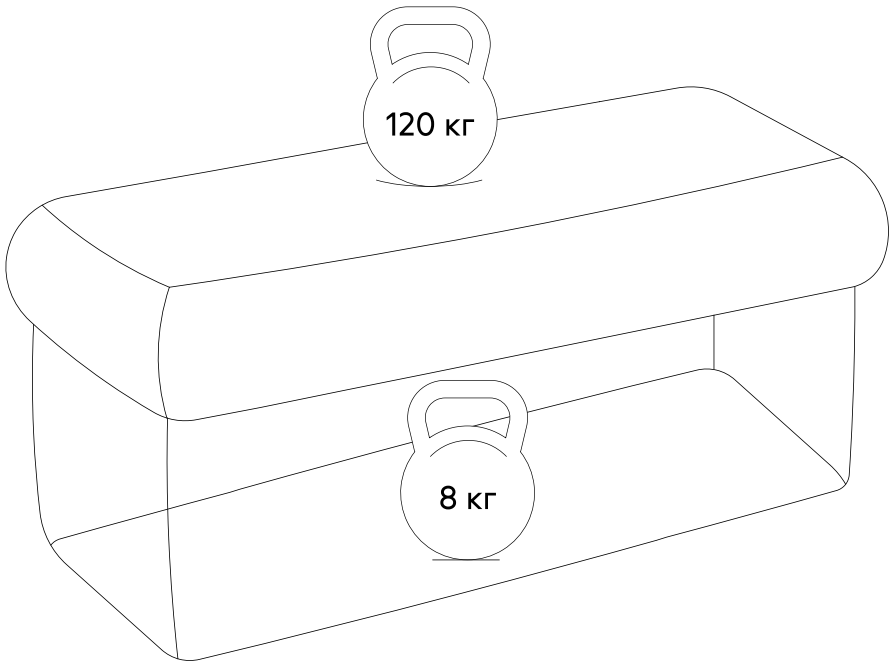
Не прыгать
на изделии



Температура
от +10 до +35 °C

Конструктивные особенности

Наименование модели	Банкетка Палси
Габаритные размеры в мм (допуск ± 10 мм):	
Ш*Г*В	1100х450х450
Посадочное место	1100х450
Высота сиденья	450
Конструкция и материалы:	
Механизм / тип раскладывания	Механизм 524
Материал каркаса	ДСП, ДВП, фанера, картонч
Конструктив изделия	Мебельный щит, ППУ ST, синтепон
Вес нетто/брутто, кг	22/24 кг
Дополнительная информация	Чехол несъемный



Пользуемся

Вы можете сделать так, чтобы мебель оставалась удобной и сохраняла красоту долгое время. Просто соблюдайте эти рекомендации:

- Используйте мебель по назначению.
- Поверхность эксплуатации должна быть ровной, мебель должна стоять на ней всеми опорами.
- Нагрузка на мебель и её части (полки, ящики, сидения и др.) не должна превышать установленных производителем норм. Они указаны в конце инструкции.
- Не рекомендуем вставать на мебель, прыгать, сидеть на боковинах, подлокотниках и спинках изделия, а также края механизма в разложенном состоянии. Не стоит подвергать мебель повышенным динамическим нагрузкам.
- Не разрешайте детям висеть на дверцах, использовать полки и выдвижные ящики в качестве лестницы – это травмоопасно.
- Чтобы петли не перекошились, не оставляйте распашные двери в открытом положении надолго.
- Не размещайте и не перемещайте на поверхностях мебели предметы с острыми углами, кромками и выступающими острыми деталями.
- При использовании механизма трансформации избегайте излишних усилий, рывков, перекосов элементов.
- Не перемещайте мебель волоком. Не поднимайте мебель, заполненную грузом, за подлокотники или крышки. Чтобы передвинуть изделие, освободите его от содержимого, выньте выдвижные ящики и снимите полки. Перемещайте, слегка приподняв над полом.
- Вещи для хранения разместите внутри так, чтобы равномерно распределить нагрузку и обеспечить равновесие скользящих частей. Используйте принцип: «Более тяжёлые вещи на полках — ближе к краям (опорам), более лёгкие — ближе к центру».
- Высокие изделия для лучшей устойчивости нагружайте в нижних секциях.
- Бельевой ящик используйте только для хранения постельных принадлежностей, не превышающих по объёму его габариты.

Ухаживаем

- Минимум 2 раза в год проверяйте и по необходимости подтягивайте узловые соединения, смазывайте механизмы и петлевые соединения бесцветным техническим маслом, удаляя излишки хлопчатобумажной тканью. Так ваша мебель не будет скрипеть.
- Мебель с промасленной поверхностью обрабатывайте подходящим мебельным маслом по мере необходимости: минимум 2 раза в год.
- Мебель с винтовыми соединениями очищайте от грязи и смазывайте 1 раз в год.
- Доверяйте ремонт механизмов трансформации только специалистам.
- Избегайте прямого воздействия на мебель солнечного света. Долгое нахождение под солнцем может вызвать изменение цвета участков изделия, на которые попадали лучи.
- Оптимальная температура воздуха для хранения и эксплуатации: от +10 до +35 °С.
- Высокие значения тепла или холода, а также резкие перепады температуры могут повредить мебель или её части. Не ставьте изделие ближе 1 метра от источников тепла и нагревательных приборов. Не допускайте соприкосновения с мебелью горячих предметов (утюги, посуда с кипятком и др.), а также долгого воздействия вызывающих нагревание излучений (свет мощных ламп, микроволновые излучатели и др.).
- Рекомендуемая влажность помещения, где находится мебель: от 40 до 70%.
- Крайняя влажность или сухость, а также их резкие перепады могут повлиять на целостность мебели и её части – вызвать разбухание деталей или отслоение кромок. Чаще проветривайте помещения и по возможности пользуйтесь осушителями или увлажнителями воздуха для нормализации влажности. Не размещайте мебель вблизи влажных и сырых стен или предметов.

Важно!

Новая мебель может иметь запах материалов, из которых она изготовлена – это естественно. Запах может сохраняться в течение 3 недель с момента сборки. Для его устранения рекомендуется 3-4 раза в день:

- для мягкой мебели – пылесосить изделие и проветривать помещение;
- для корпусной мебели – протирать ткань, смоченной мягким моющим средством, вытирать чистой сухой тканью и проветривать помещение, открыв все дверцы и ящики изделия.

Поддерживаем чистоту

- Протирайте все поверхности мебели сухой мягкой тканью (фланель, сукно, войлок) не только после каждой чистки, но и время от времени.
- Очищайте мебель как можно скорее после её загрязнения. Чем больше прошло времени, тем больше вероятность образования разводов, пятен и повреждений покрытия мебели или её частей. Если загрязнение стойкое, используйте специальные очистители.
- Не используйте соду, стиральные порошки и прочие средства, не предназначенные для ухода за мебелью – моющее средство должно подходить под тип её покрытия.
- Для устранения пыли с поверхностей мягких частей мебели и из труднодоступных мест используйте пылесос со специальными насадками.
- Для легкого перемещения дверей по направляющим регулярно пылесосьте нижний и верхний треки. Не допускайте попадания волос и шерсти домашних животных в направляющие и ролики.
- Не воздействуйте на мебель агрессивными жидкостями (кислоты, щёлочи, растворители), а также их парами и продуктами, в составе которых есть эти жидкости. Такие вещества и их соединения химически активны, и реакция с ними может повлечь негативные последствия не только для мебели, но и для вас.

Гарантийные обязательства

Продукция изготовлена в соответствии с ГОСТ 19917-2014 «Мебель для сидения и лежания. Общие технические условия», ГОСТ 16371-2014 «Мебель и соответствует требованиям Технического регламента Таможенного союза О безопасности мебельной продукции» ТР ТС 025/2012.

1. Гарантия распространяется на мебель, поставляемую ООО «Диван Трейд».
2. Ремонт предоставляется в течение гарантийного срока эксплуатации при соблюдении правил транспортировки, хранения, сборки, ухода и эксплуатации изделия.
3. Гарантийный срок эксплуатации изделия – 18 (внести свое значение) месяцев со дня его продажи.
4. Основание для гарантийного ремонта – гарантийный талон и паспорт на изделие с проставленной датой продажи.
5. Претензии по некомплектности фурнитуры принимаются с предъявлением схемы сборки и гарантийного талона.
6. Гарантийное обслуживание включает в себя проведение ремонтных работ и замену дефектных частей изделия.
7. Гарантийное обслуживание не производится по дефектам, появившимся из-за несоблюдения потребителем условий транспортировки, хранения, сборки, эксплуатации и ухода.
8. Платное обслуживание производится в течение срока службы 3 года.

Гарантия не распространяется, если:

- Истёк гарантийный срок.
- Были нарушены правила транспортировки, хранения, эксплуатации и ухода.
- После передачи товара потребителю на изделии появились механические повреждения.
- Были превышены допустимые нагрузки на каркас, мягкие и другие элементы, механизмы трансформации и открывания, указанные в паспорте изделия.
- Изделию был нанесён ущерб или произошла его утеря из-за обстоятельств непреодолимой силы (стихии, пожар, наводнение).
- Потребитель умышленно нанёс ущерб изделию.
- На изделии есть следы постороннего вмешательства или самостоятельного ремонта (либо произведённого организациями и другими лицами без акта экспертизы, согласованного с изготовителем).
- Изделию был нанесён ущерб в результате внесения изменений в его конструкцию.
- Изделие использовали не по его функциональному назначению.
- На изделии есть следы воздействия жидкостей, химических средств, повышенных температур (утюг, огонь и т.п.), механических воздействий и повреждений животными.
- Из-за неправильного ухода на мебельных чехлах появились дефекты.
- Не предназначенное для этого изделие использовали в коммерческих целях без согласования с продавцом.

Важно!

Запах нового изделия – это запах материалов, из которых оно изготовлено. Он не является дефектом. Все материалы соответствуют стандартам и нормам, установленным действующим законодательством РФ.

Гарантия не распространяется и претензии не принимаются, если отсутствуют этикетки (стикеры или бирки), позволяющие определить товар, продавца и производителя.

Гарантийный талон

divan.ru

Наименование изделия

- | | |
|---|--|
| 1. К качеству изделий претензий не имею | 4. С механизмом трансформации ознакомлен |
| 2. С особенностями конструкции ознакомлен | 5. С правилами ухода за мебелью ознакомлен |
| 3. С правилами эксплуатации ознакомлен | 6. С гарантийными условиями ознакомлен |

Покупатель, ФИО, подпись

Дата изготовления

Продавец, ФИО, подпись

Дата продажи

МП

ОТК

Изготовитель: ООО «Делайт»

Адрес производства: 601280, Россия, Владимирская обл., Суздальский р-н, пос. Содышка, ул. Прибольничная, 5

По заказу и дизайну ООО «Диван Трейд»

Москва, вн.тер.г. муниципальный округ Мещанский, ул. Большая Переяславская, 10, этаж 1, пом. V, ком. 13