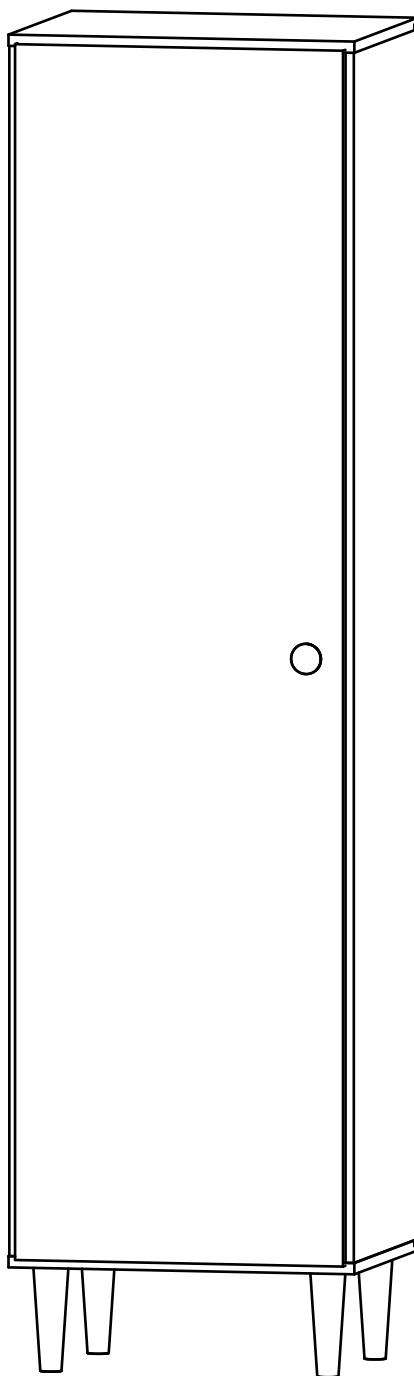
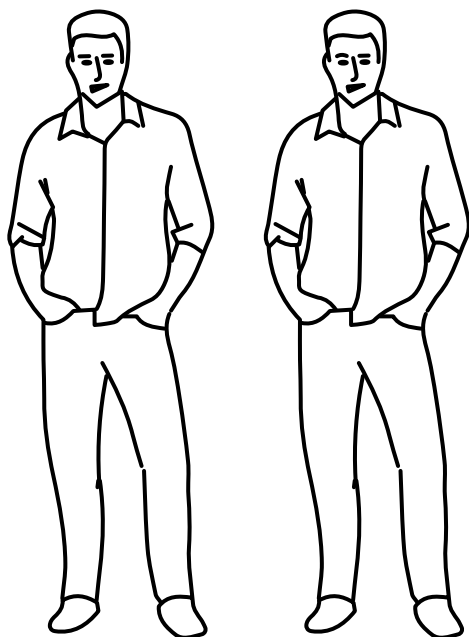


WOODCRAFT

Инструкция по сборке
Колонка бельевая
Серия «Пюре»
502x412x1900





Инструмент (в комплект не входит)



Сборку изделия производить на ровном полу, застеленном материалом, предотвращающем порчу деталей, и согласно данной инструкции.

Перед сборкой изделия необходимо внимательно ознакомиться с инструкцией, проверить в соответствии с настоящей инструкцией количество деталей и фурнитуры, определить положение деталей в изделии по схеме сборки.

Детали необходимо закреплять прочно, не допуская их качания. При сборке следует избегать неосторожных ударов и излишних усилий.

Настоятельно рекомендуем доверить сборку изделия профессиональным сборщикам мебели.

Сохранность и долговечность мебели зависят от эксплуатации и ухода за ней.

1. Не рекомендуется:

- устанавливать изделия вблизи отопительных приборов;
- содержать изделия в сырых не отапливаемых помещениях;
- ставить на поверхности полок, горизонтальных щитов горячие предметы;
- оставлять без надобности двери открытыми, ящики выдвинутыми.

2. Необходимо:

- лицевые поверхности беречь от механических повреждений, т.к. их ремонт в домашних условиях почти невозможен;
 - предохранять изделия от попадания на них кислот, щелочей, различных растворителей; облитое место следует немедленно вытереть сухой мягкой тканью;
- протирать изделия мягкой, сухой тканью; при этом допускается использование только специальных составов для ухода за мебелью.

Внимание!

В связи с постоянным совершенствованием и модернизацией продукции предприятие оставляет за собой права вносить изменения в конструкцию без предварительного оповещения.

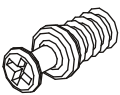


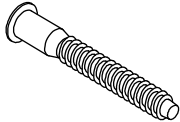
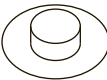
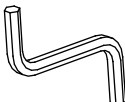
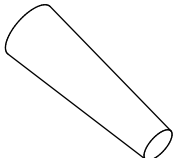
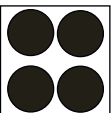




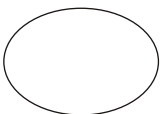
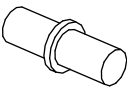
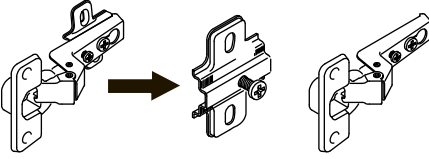
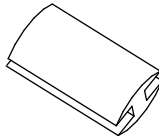
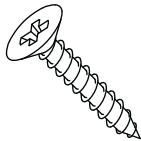
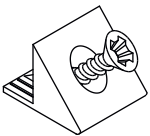
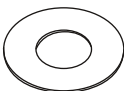
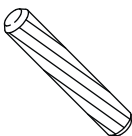
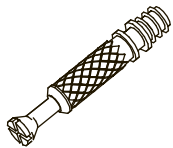

За механические повреждения, возникшие при транспортировке, сборке и хранении предприятие-изготовитель ответственности не несет.

В случае обнаружения производственных дефектов или недостачи элементов следует обращаться по месту приобретения мебели.

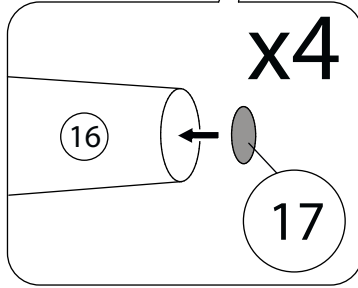
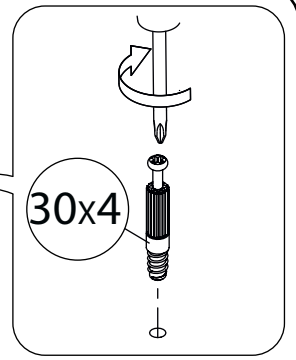
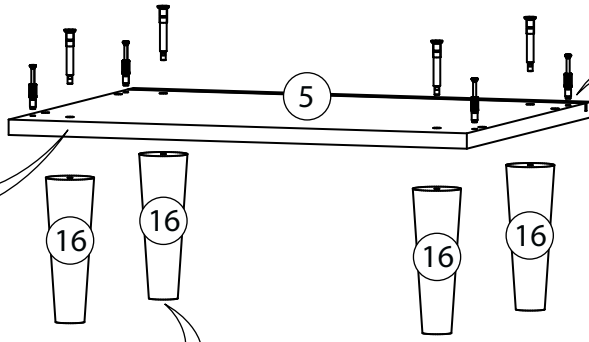
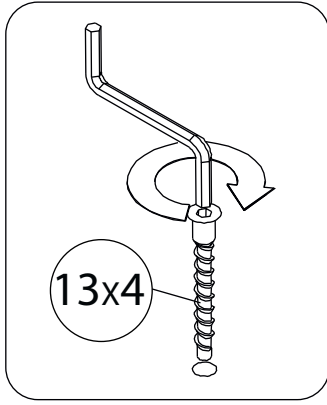
Перечень деталей

Поз.	Наименование	Кол-во	Длина	Ширина
1	Фасад	1	1726	476
2	Бок правый	1	1718	396
3	Бок левый	1	1718	396
4	Крыша	1	502	397
5	Дно	1	502	397
6	Горизонталь	2	468	376
7	Полка	3	466	371
8	Задняя стенка	2	1154	240
9	Задняя стенка	2	576	240

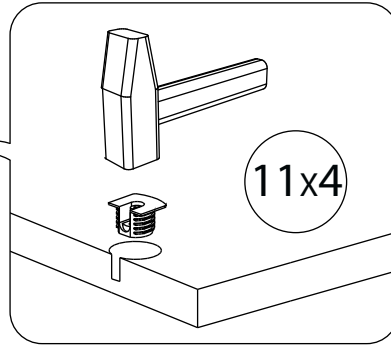
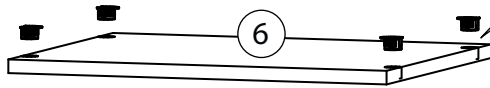
Фурнитура

					
10 x8 Винт для стяжки VB35	11 x8 Стяжка VB35	12 x8 Евровинт 6,3x13	13 x4 Евровинт 7x50	14 x8 Заглушка для тех. отверстий D5 мм.	15 x1 Ключ зиг-заг к шестиграннику
					
16 x4 Опора	17 x4 Подкладка фетр	18 x1 Ручка кнопка	19 x20 Саморез 3,5x16	20 x1 Амортизатор самклеющийся	21 x4 Заглушка самклеющаяся
					
22 x8 Заглушка для эксцентрика	23 x12 Полкодержатель	24 x4 к-т Петля полувкладная		25 1,7 м. Профиль для ДВП	26 x1 Саморез 3,5x30
					
27 x18 Фиксатор задней стенки	28 x8 Шайба под винт D4 мм. прозрачная	29 x8 Шкант бук	30 x8 Шток эксцентрика	31 x8 Эксцентрик	

1

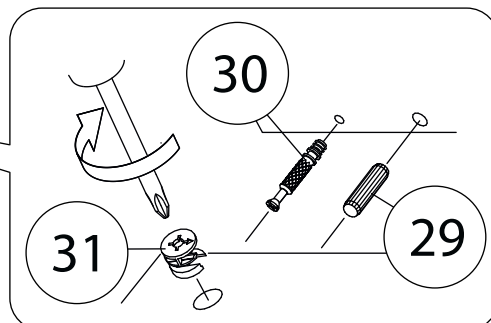
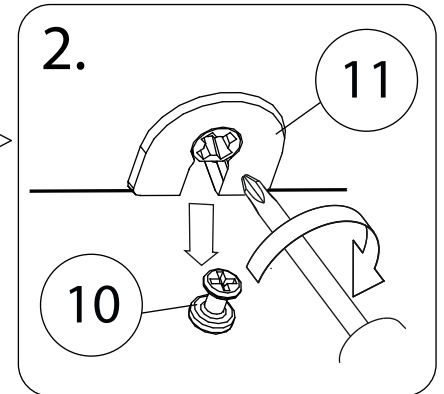
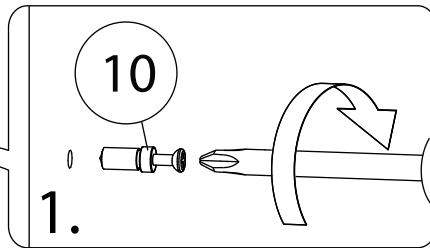
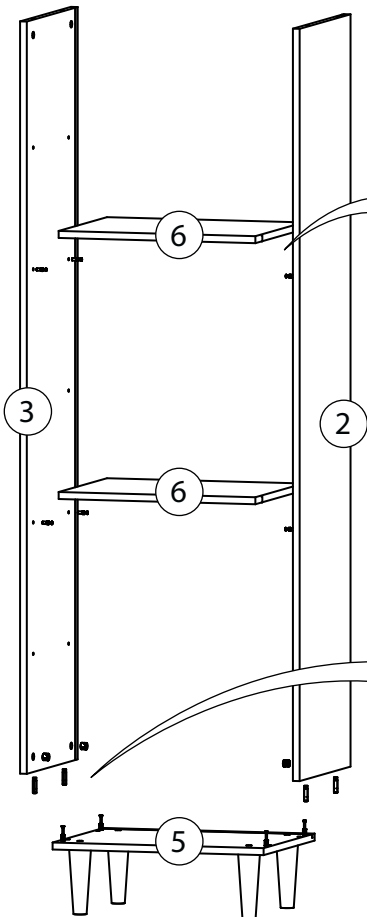


2

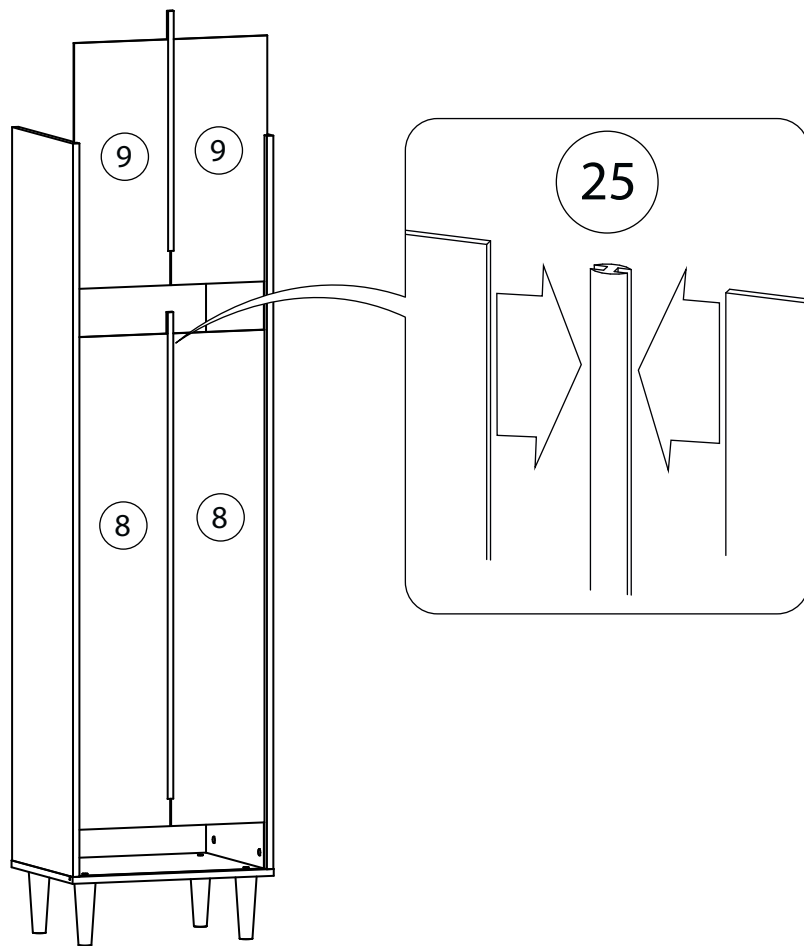


x2

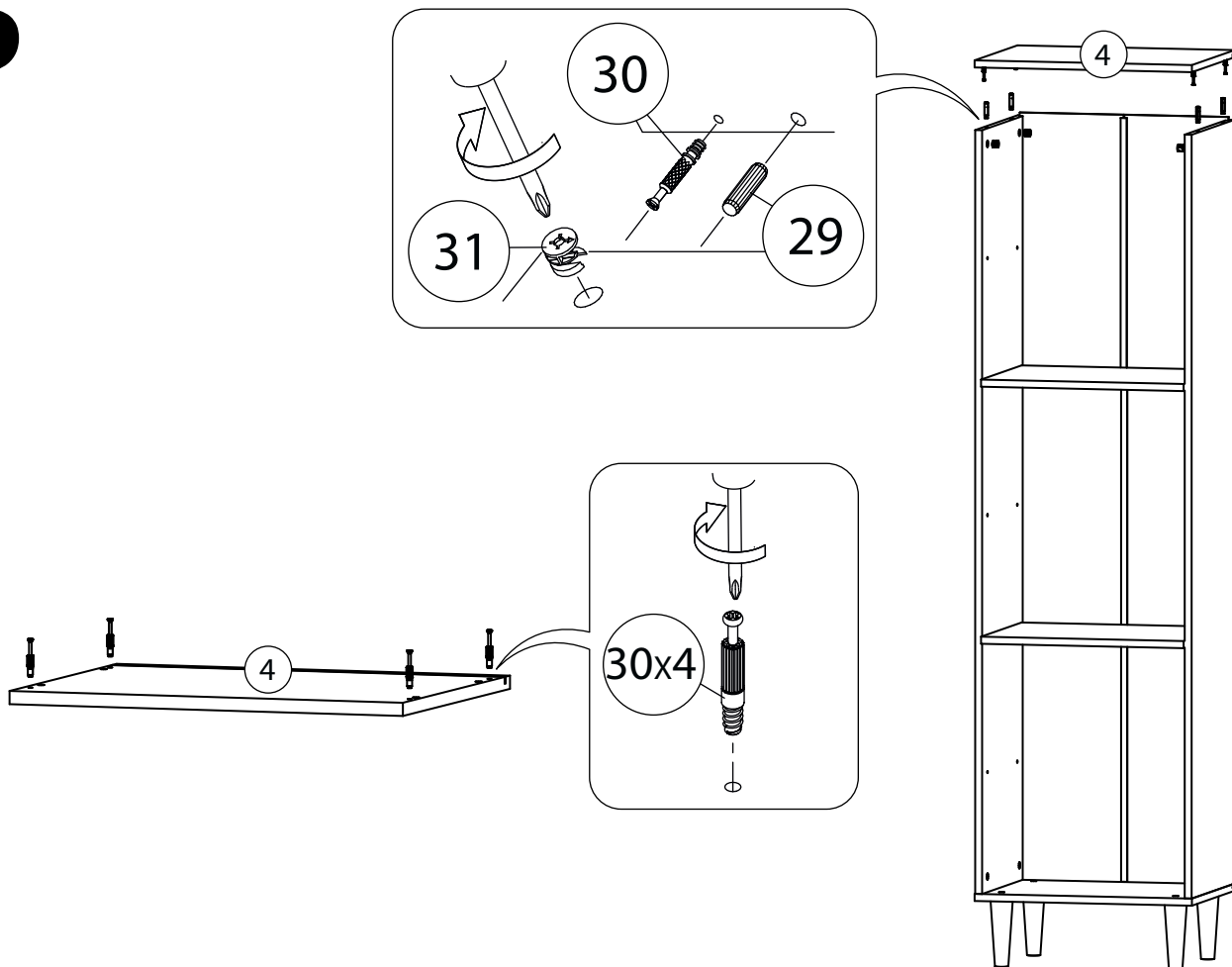
3



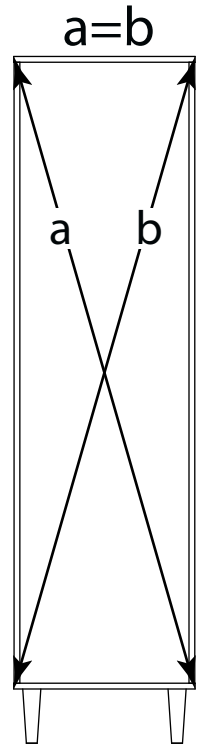
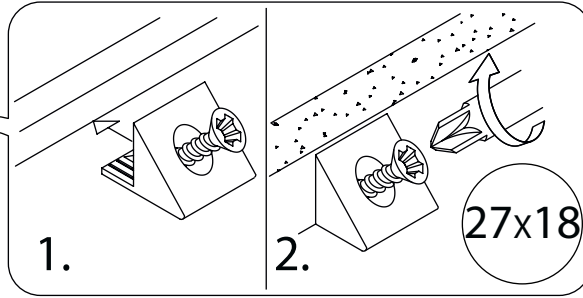
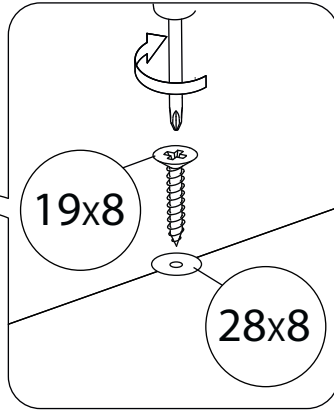
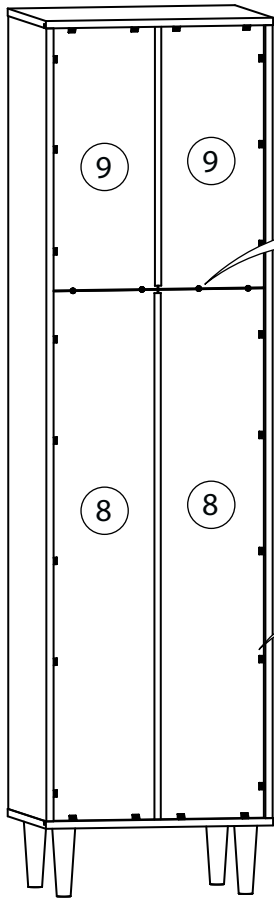
4



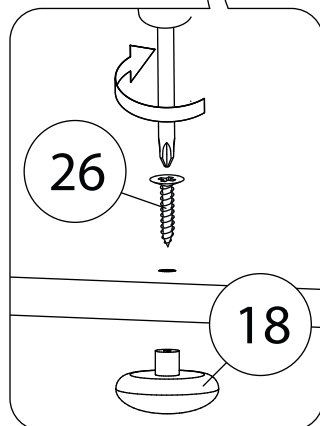
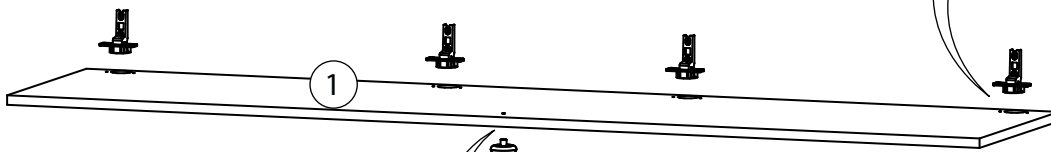
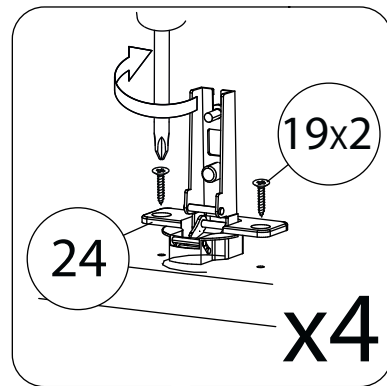
5



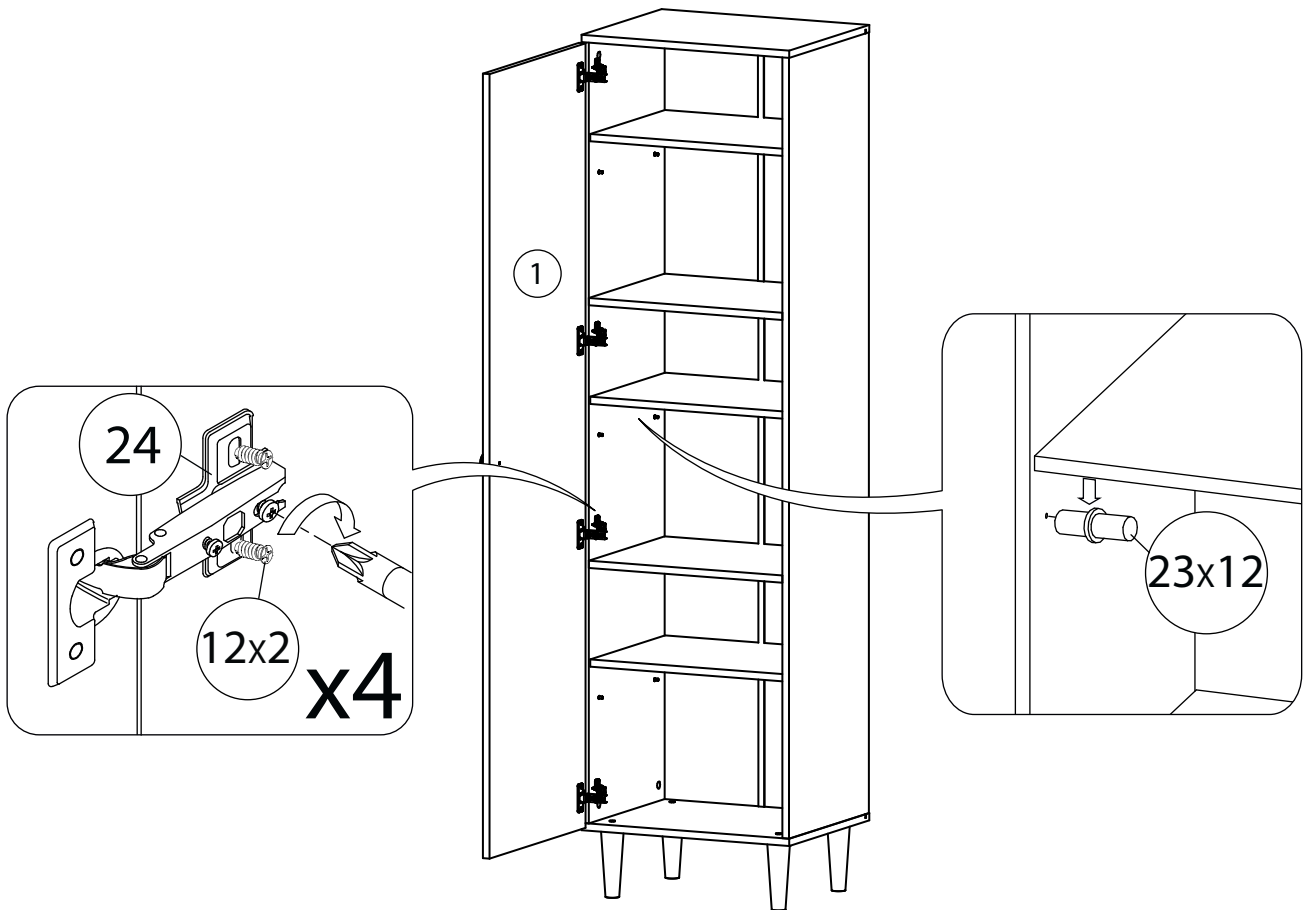
6



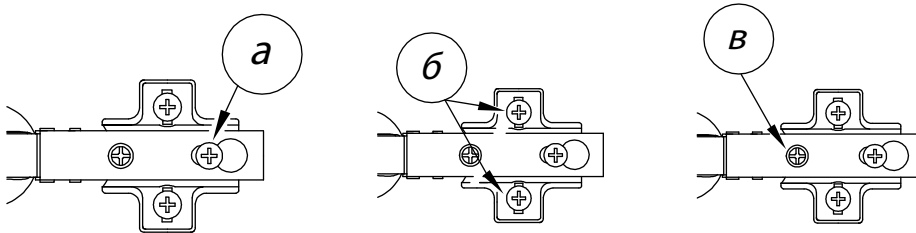
7



8



Регулировка петель



а - регулировка расстояния между дверью и корпусом

б - регулировка положения двери по-вертикали

в - регулировка положения двери по-горизонтали

Внимание! Расположение фасадов будет отличаться для право- и левосторонней сборок. Сверления в деталях позволяют собрать оба варианта, поэтому будьте внимательны и не располагайте фурнитуру в не задействованных в вашем варианте сборки отверстиях.

Все видимые части крепежа закрываются заглушками (евровинты, эксцентрики).

WOODCRAFT