

WOODCRAFT

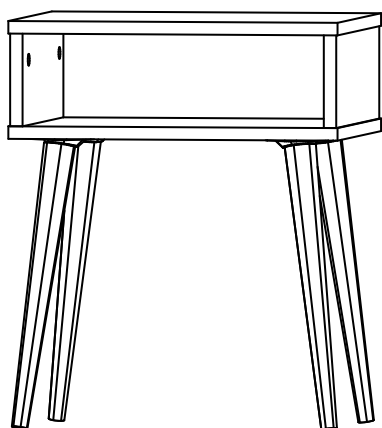
Инструкция по сборке

Тумба прикроватная

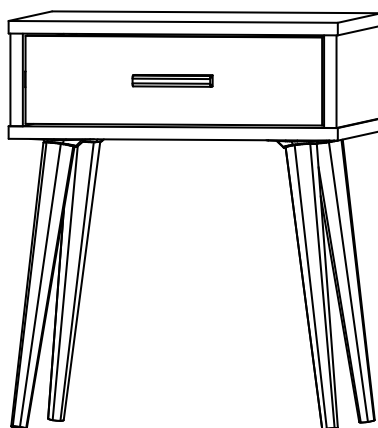
Серия «Ивейн», «Ивейн Парма»

Сборка согласно заказанной комплектации тумбы

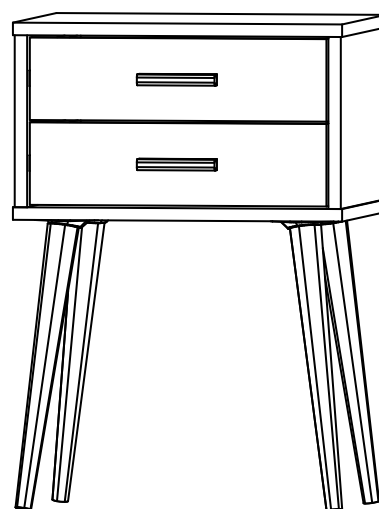
Вариант №1



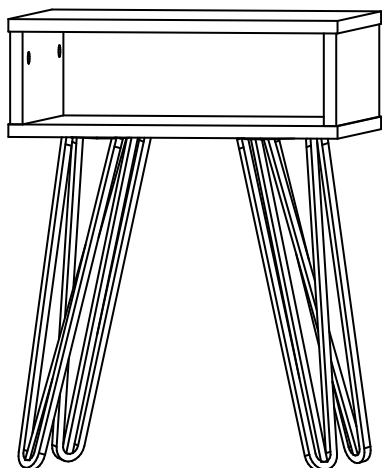
Вариант №2



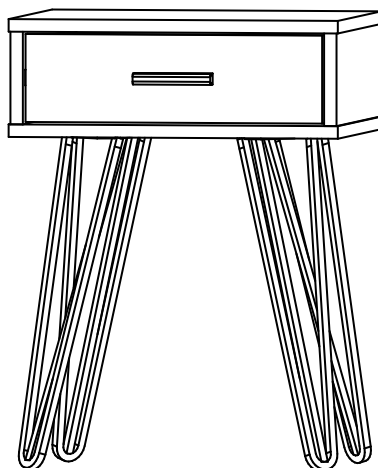
Вариант №3



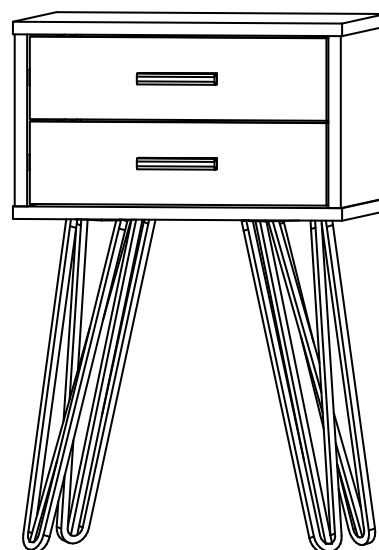
Вариант №4



Вариант №5



Вариант №6





Инструмент (в комплект не входит)



Сборку изделия производить на ровном полу, застеленном материалом, предотвращающем порчу деталей, и согласно данной инструкции.

Перед сборкой изделия необходимо внимательно ознакомиться с инструкцией, проверить в соответствии с настоящей инструкцией количество деталей и фурнитуры, определить положение деталей в изделии по схеме сборки.

Детали необходимо закреплять прочно, не допуская их качания. При сборке следует избегать неосторожных ударов и излишних усилий.

Настоятельно рекомендуем доверить сборку изделия профессиональным сборщикам мебели.

Сохранность и долговечность мебели зависят от эксплуатации и ухода за ней.

1. Не рекомендуется:

- устанавливать изделия вблизи отопительных приборов;
- содержать изделия в сырых не отапливаемых помещениях;
- ставить на поверхности полок, горизонтальных щитов горячие предметы;
- оставлять без надобности двери открытыми, ящики выдвинутыми.

2. Необходимо:

- лицевые поверхности беречь от механических повреждений, т.к. их ремонт в домашних условиях почти невозможен;
 - предохранять изделия от попадания на них кислот, щелочей, различных растворителей; облитое место следует немедленно вытереть сухой мягкой тканью;
- протирать изделия мягкой, сухой тканью; при этом допускается использование только специальных составов для ухода за мебелью.

Внимание!

В связи с постоянным совершенствованием и модернизацией продукции предприятие оставляет за собой права вносить изменения в конструкцию без предварительного оповещения.

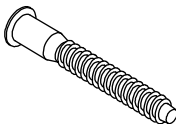
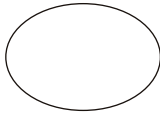
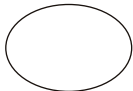
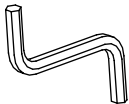
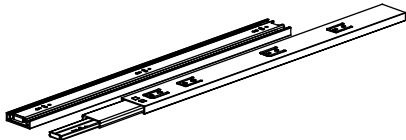

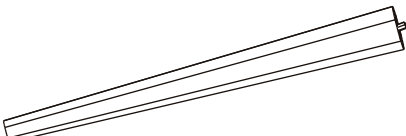
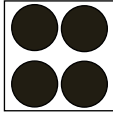


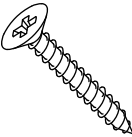
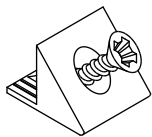

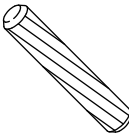
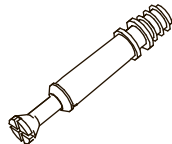

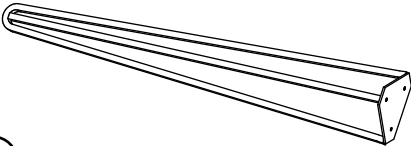
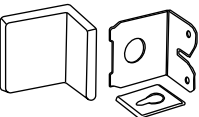
За механические повреждения, возникшие при транспортировке, сборке и хранении предприятие-изготовитель ответственности не несет.

В случае обнаружения производственных дефектов или недостачи элементов следует обращаться по месту приобретения мебели.

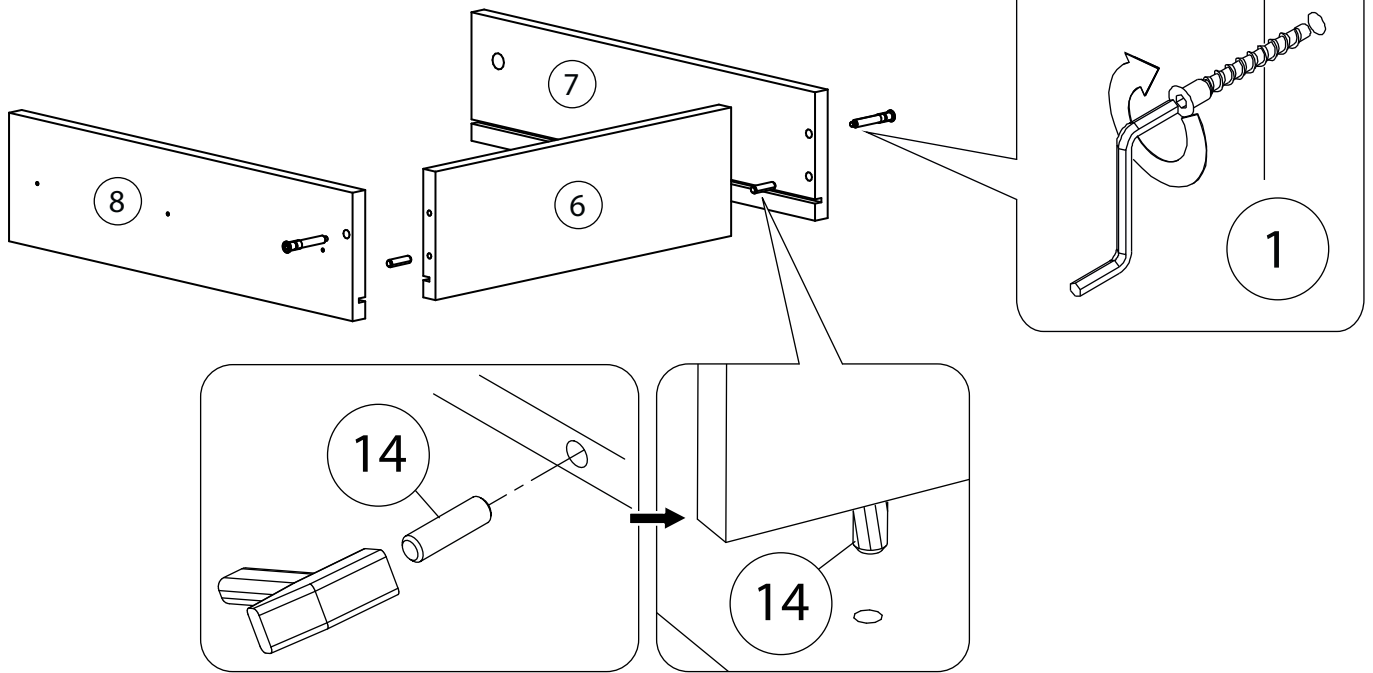
Перечень деталей

Поз.	Наименование
1	Крыша
2	Дно
3	Задняя стенка
4	Бок правый
5	Бок левый
6	Задняя панель ящика
7	Боковина ящика левая
8	Боковина ящика правая
9	Фасад ящика
10	Дно ящика

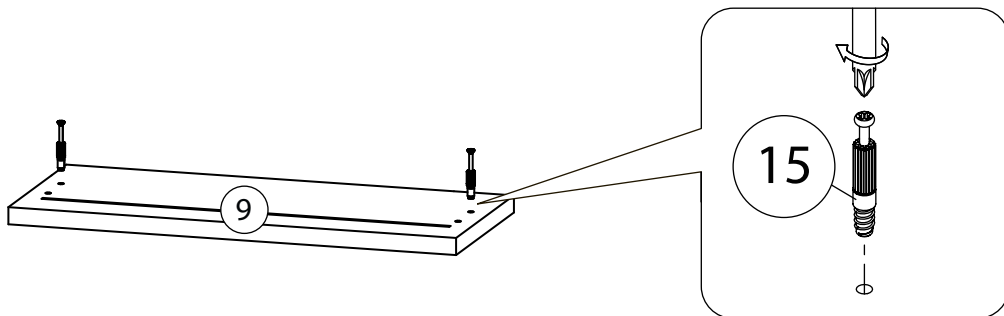
Фурнитура

					
Евровинт 7x50	Заглушка для эксцентрика	Заглушка самоклеющаяся	Ключ зиг-заг к шестиграннику	Шариковые направляющие	
					
Площадка для крепления опоры	Опора		Подкладка фетр	Ручка	Саморез 3,5x16
					
Саморез 3,5x30	Фиксатор задней стенки	Шайба под винт D4 мм. прозрачная	Шкант бук	Шток эксцентрика	Эксцентрик
					
Опора		Мебельный навес			

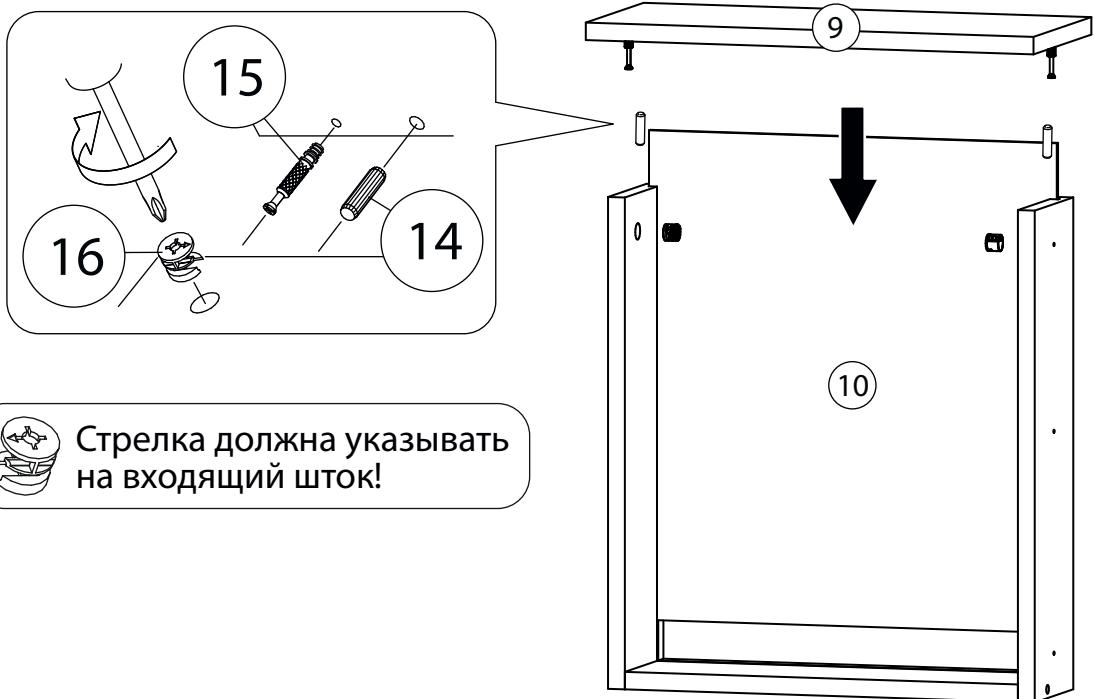
1 Сборка ящика (Вариант 2, 3, 5, 6)



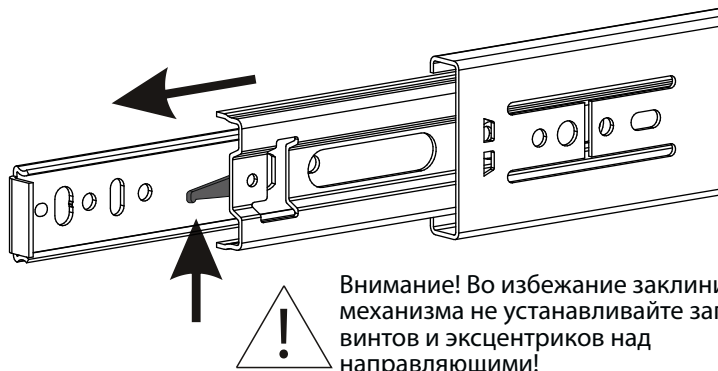
2



3



4

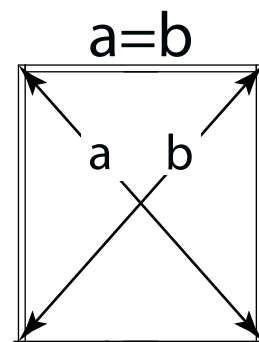
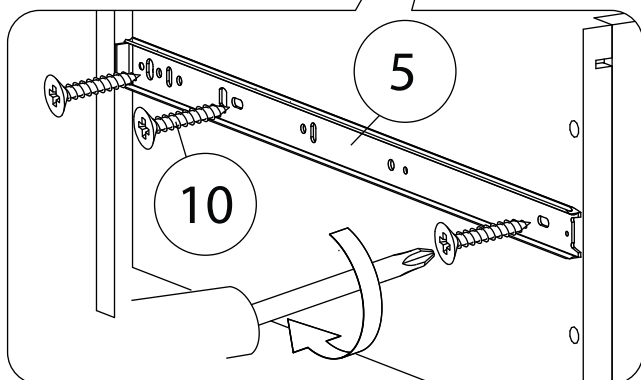
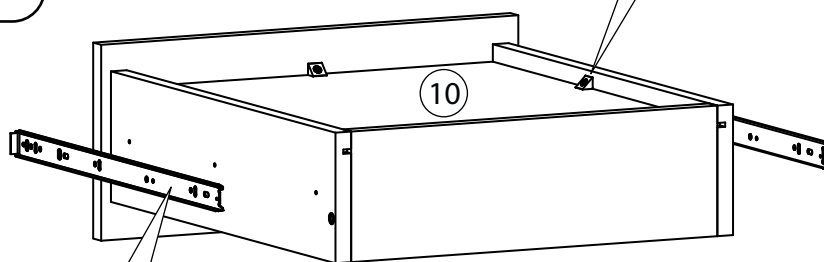
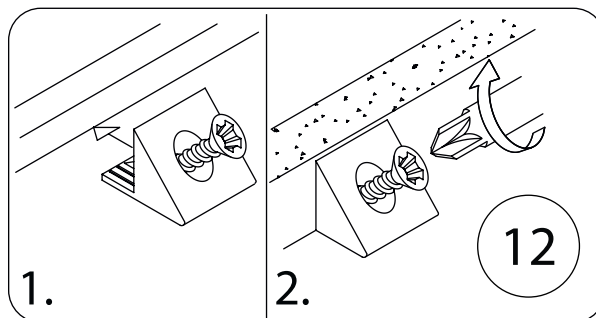


Внимание! Во избежание заклинивания механизма не устанавливайте заглушки винтов и эксцентриков над направляющими!

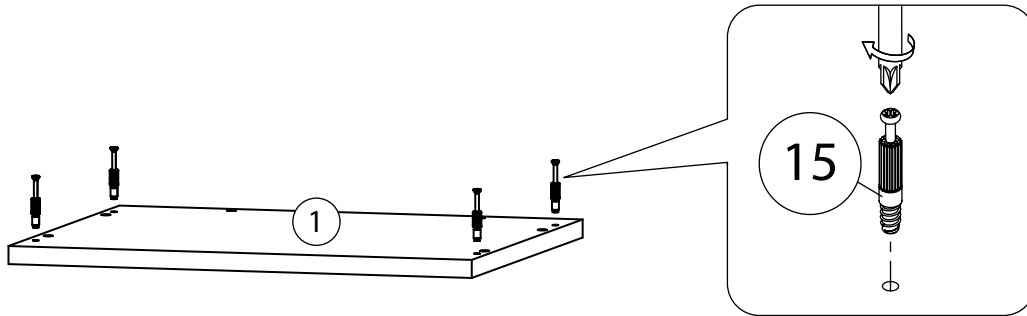
Схема установки шариковых направляющих.

Для установки шариковых направляющих в изделие необходимо разъединить их на две части. Широкая часть устанавливается на боковую стенку каркаса, а узкая на боковую стенку выдвижного ящика. Разъединение производится путем нажатия на пластиковый рычажок при выдвижении узкой части направляющей (смотри рисунок). Если направляющие крепятся на одной боковине с двух сторон, то саморезы необходимо крепить в разные отверстия направляющей. Для регулировки выкатных ящиков по высоте необходимо крепить узкую часть направляющей через ее овальные отверстия.

В отдельных случаях, наметки для направляющих могут не совпадать. В этом случае, нужно придерживаться горизонтали, на которой уже есть наметки и установить направляющие вручную.



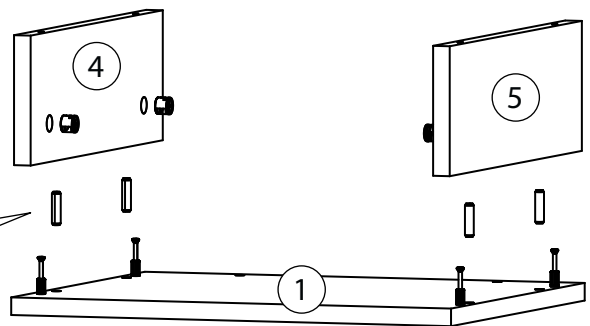
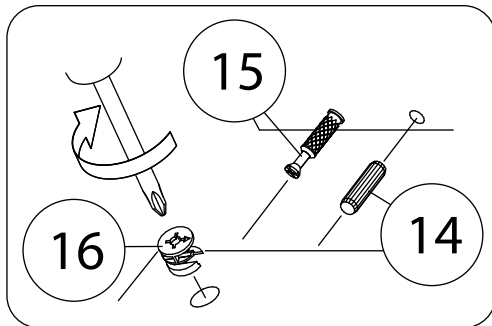
1 Сборка корпуса (Вариант №1, 4)



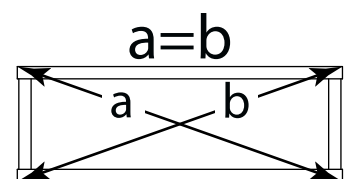
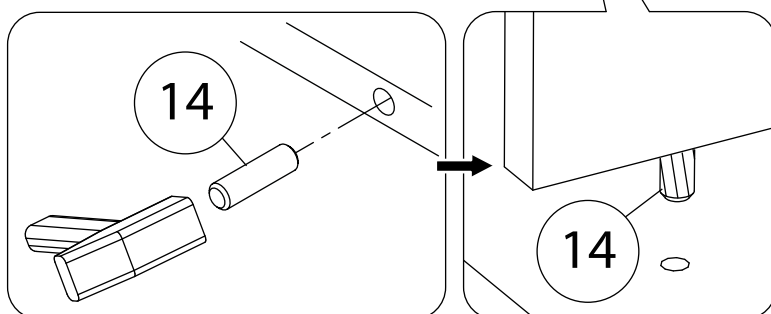
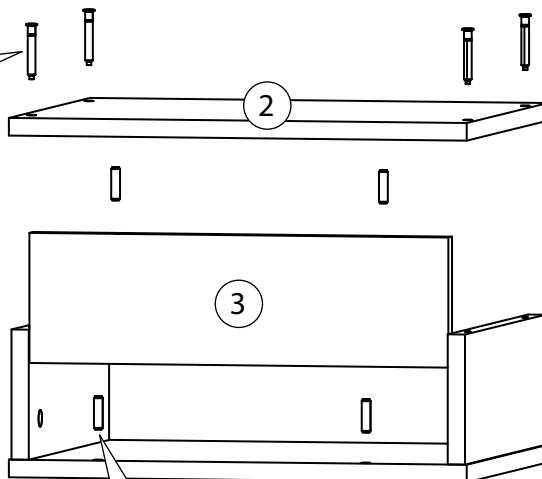
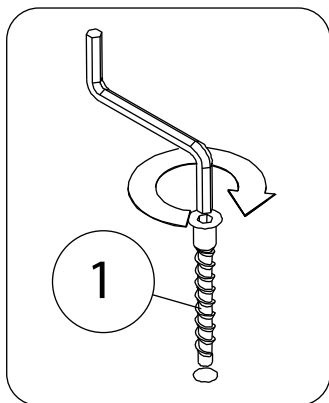
2



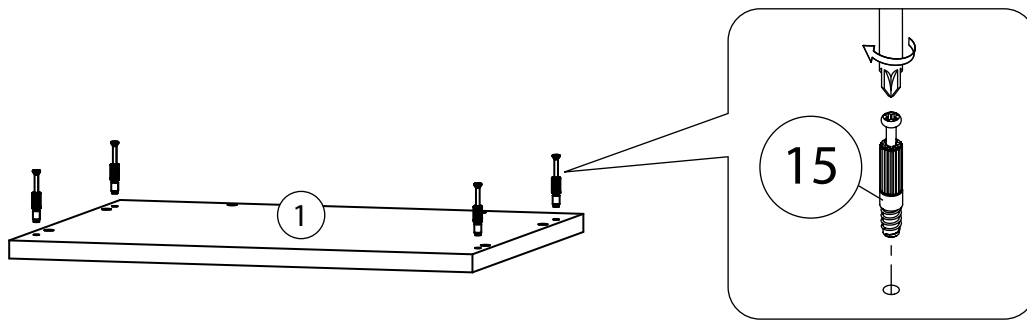
Стрелка должна указывать на входящий шток!



3



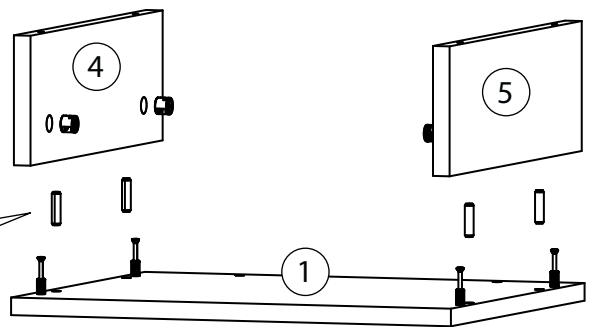
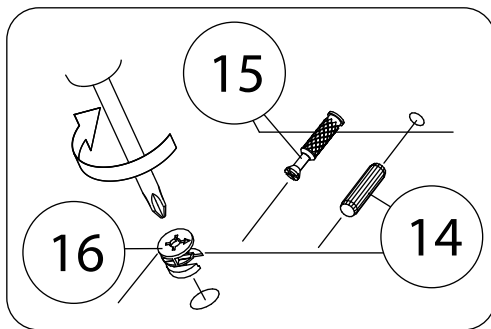
1 Сборка корпуса (Вариант №2, 5)



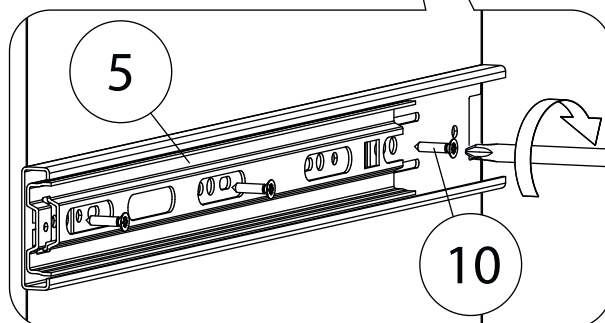
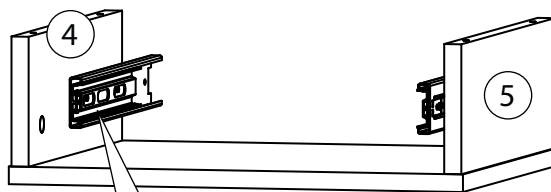
2



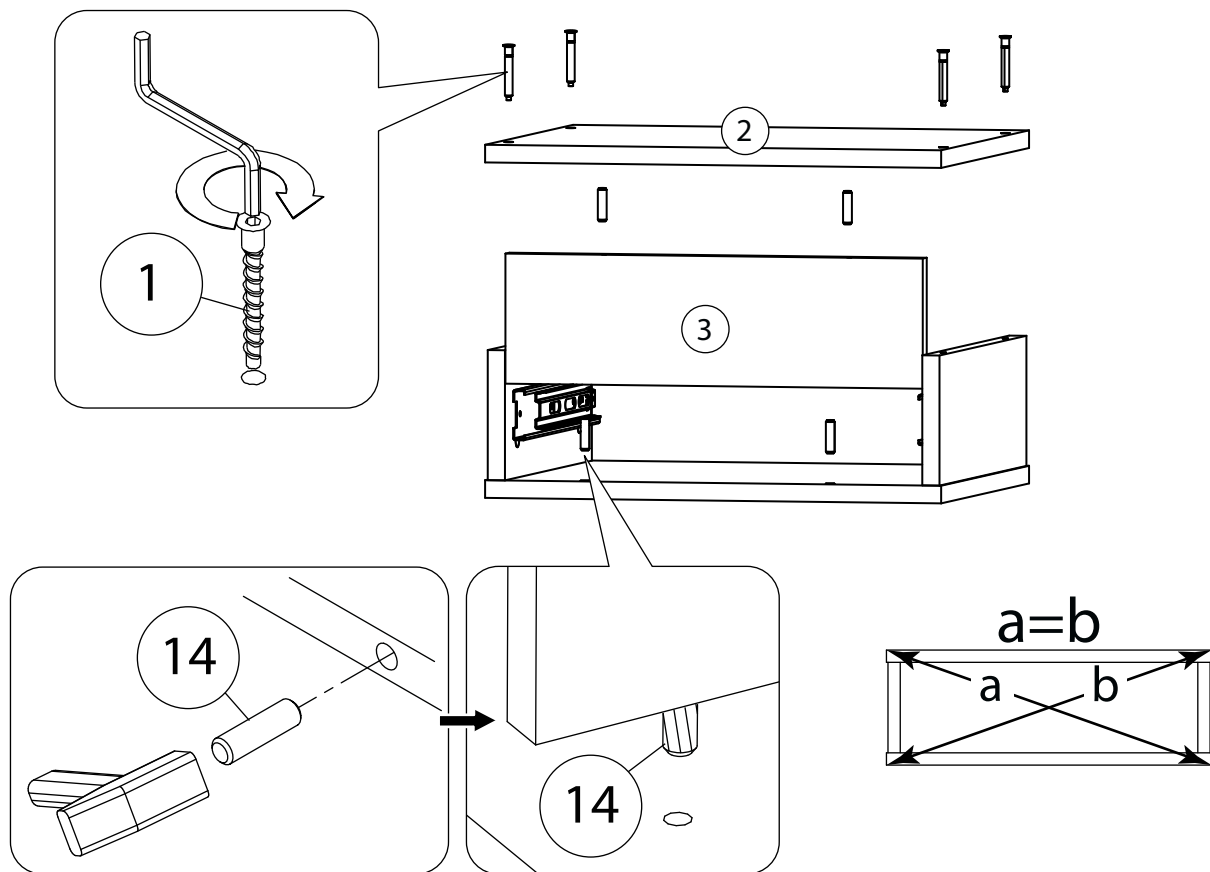
Стрелка должна указывать на входящий шток!



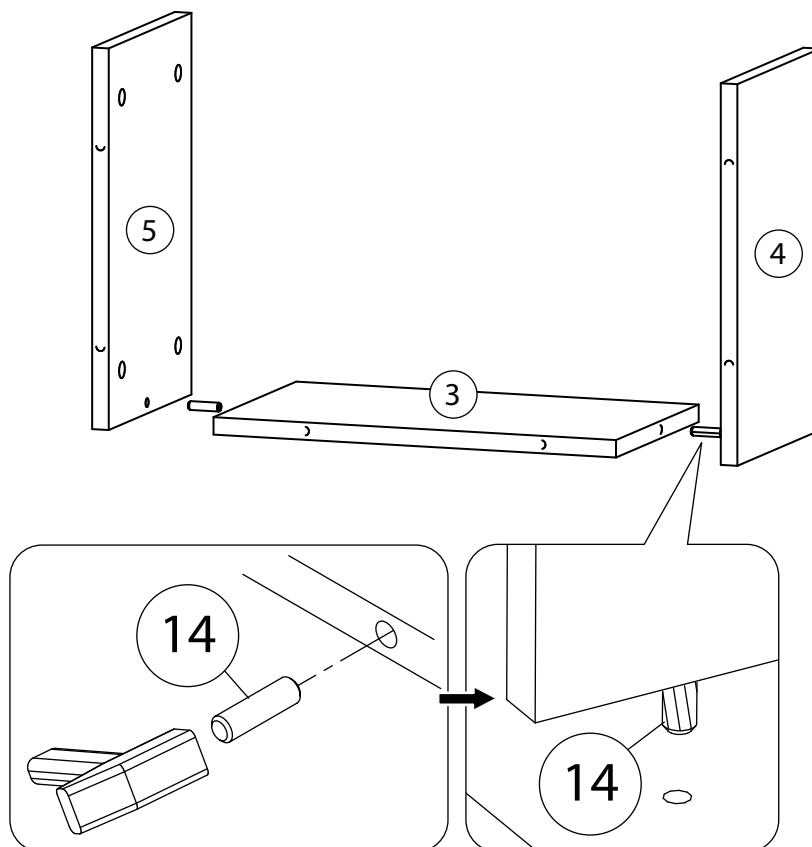
3



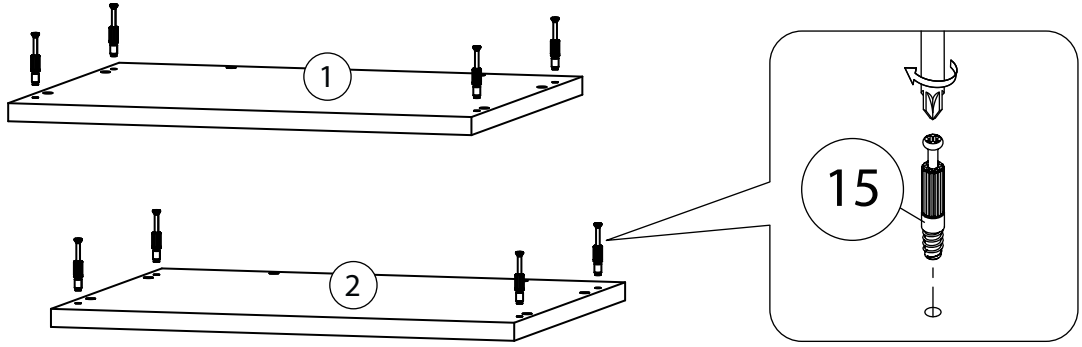
4



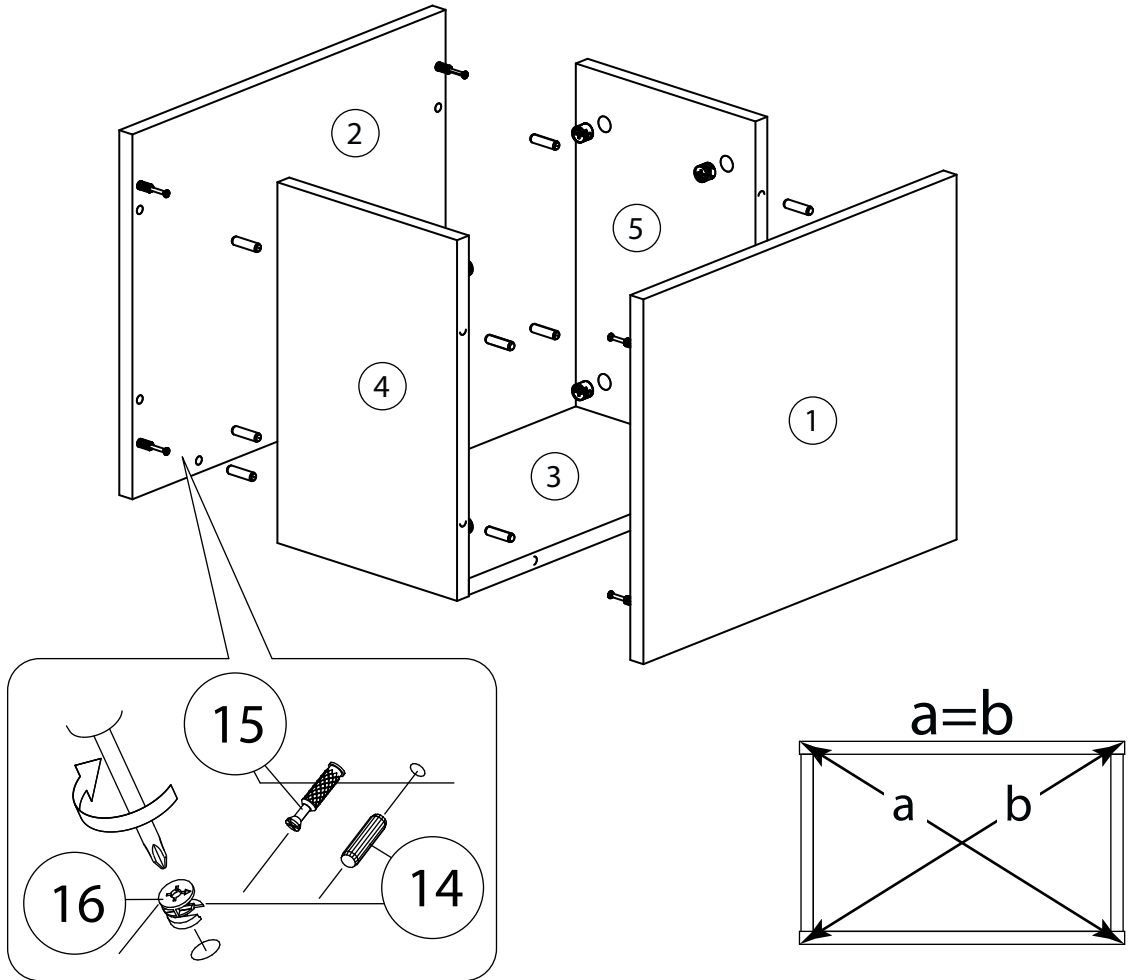
1 Сборка корпуса (Вариант №3, 6)



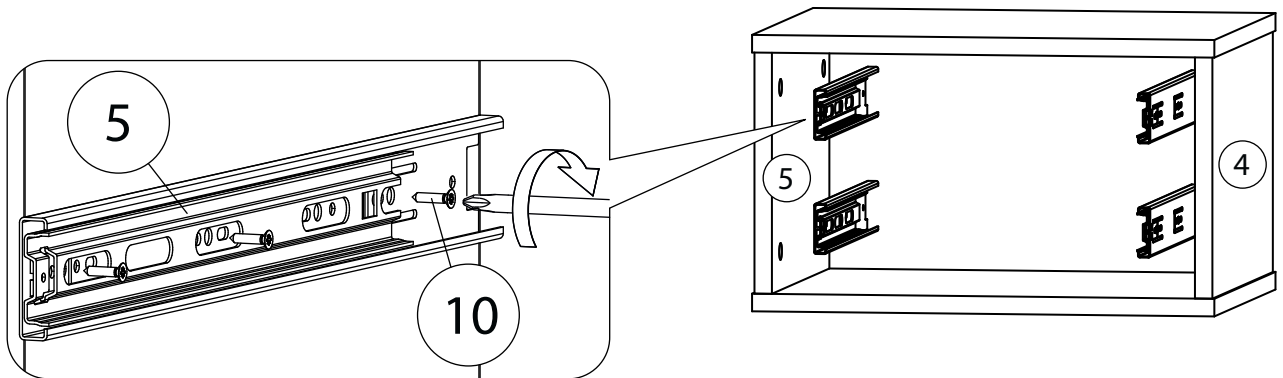
2



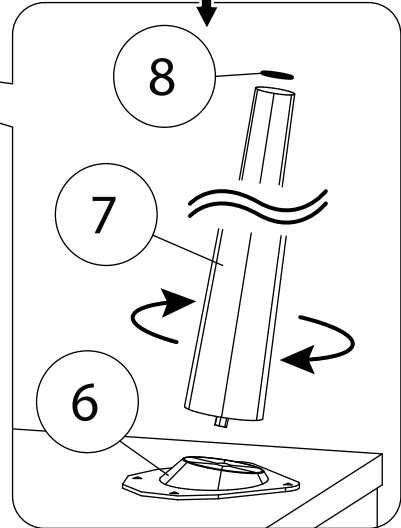
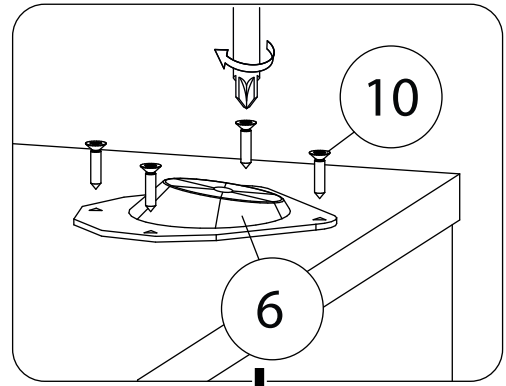
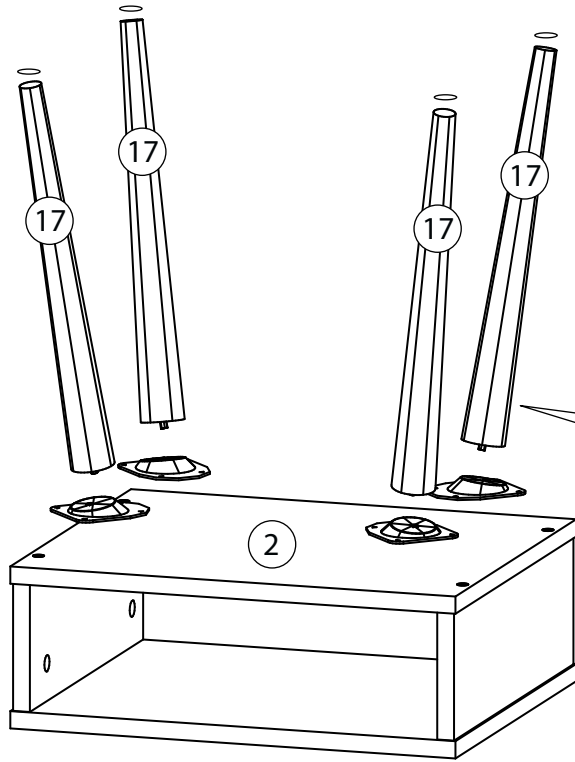
3



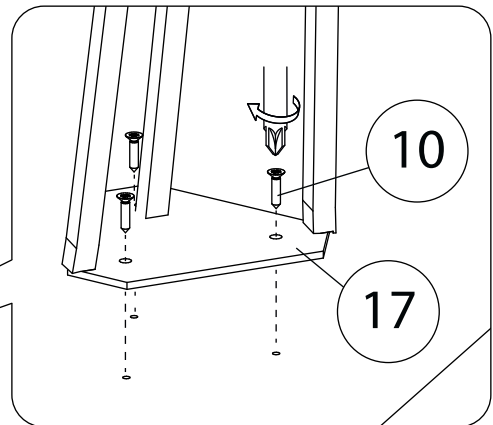
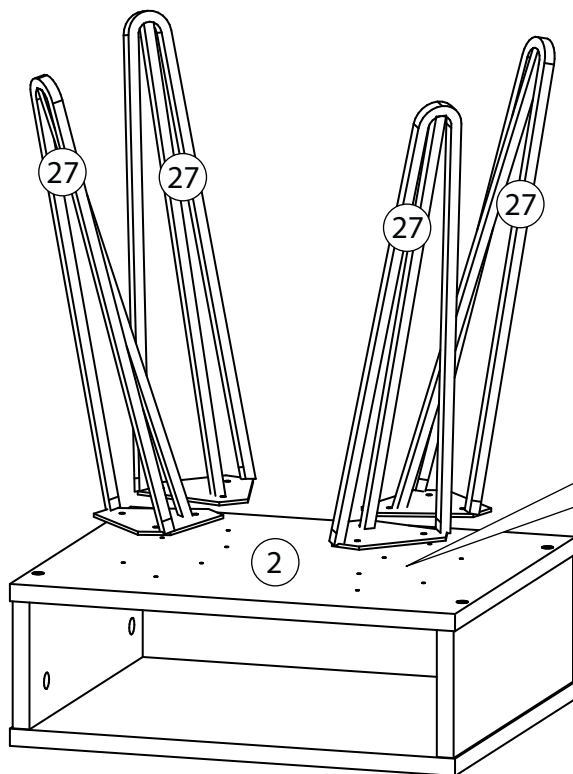
4



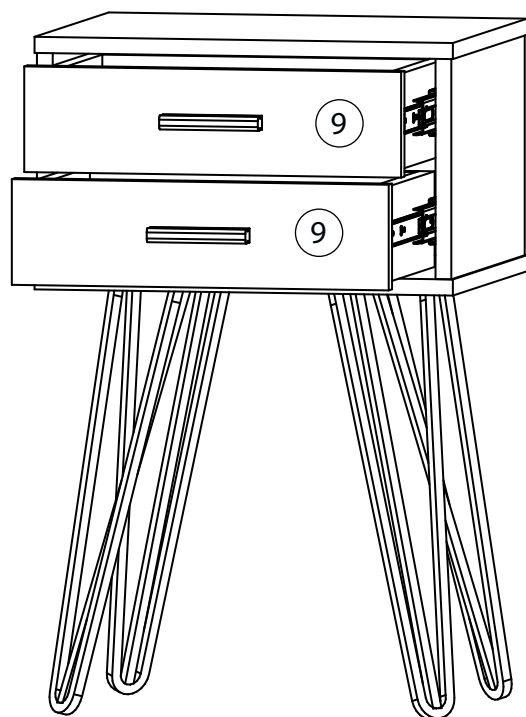
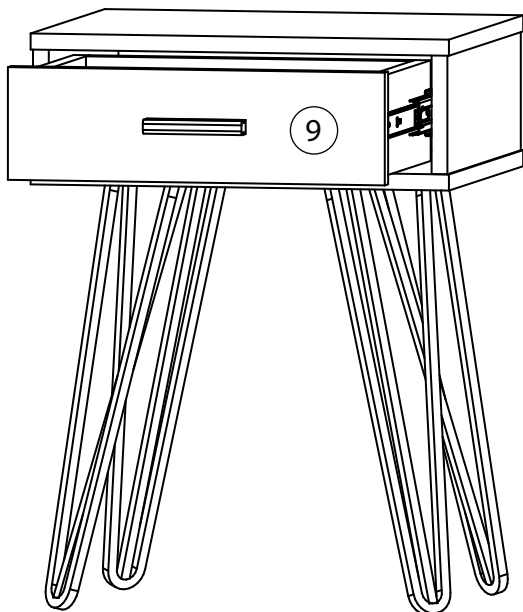
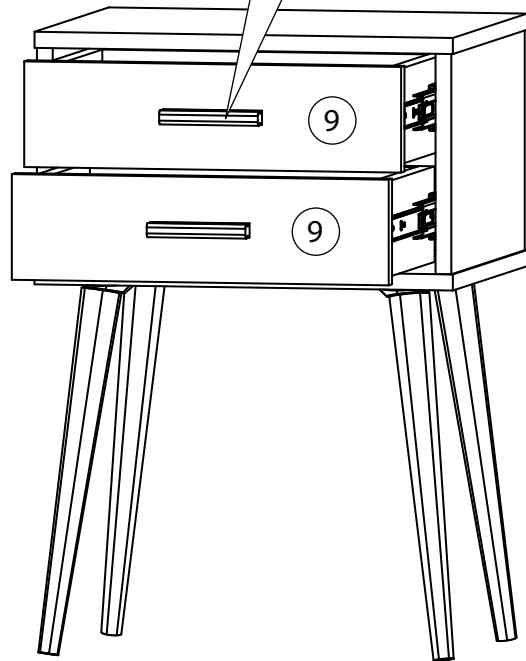
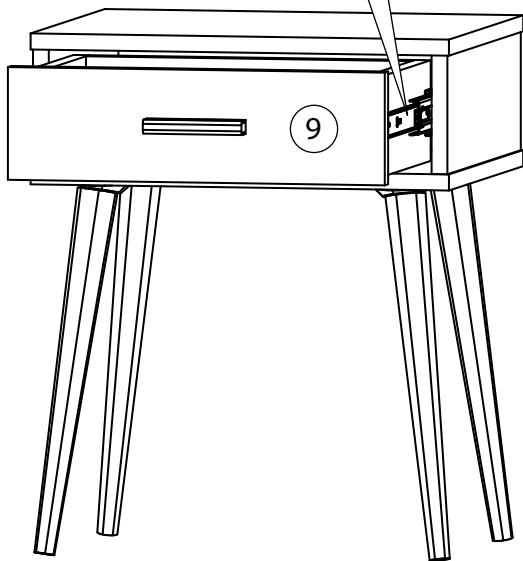
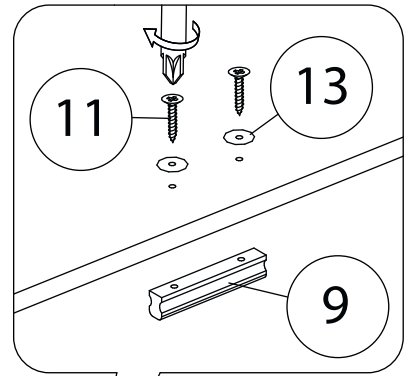
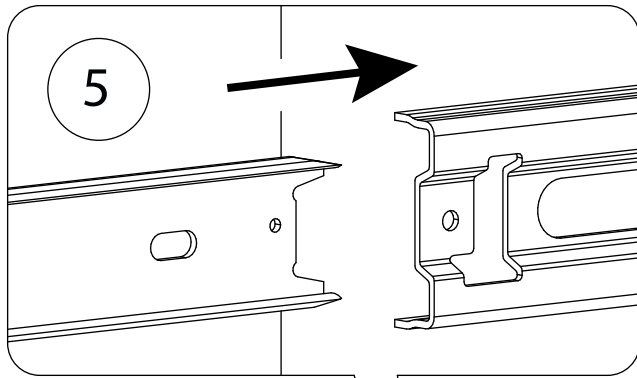
1 Установка опор (Вариант №1, 2, 3)

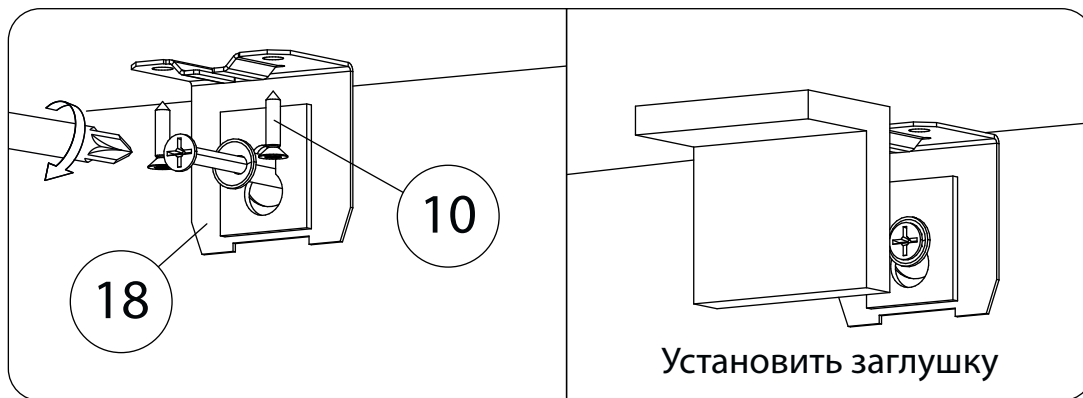


1 Установка опор (Вариант №4, 5, 6)



1 Установка ящика и ручки (Вариант №2, 3, 5, 6)





Опрокидывание мебели может привести к серьёзным телесным повреждениям. Рекомендуем зафиксировать изделие к стене при помощи мебельного навеса (18) для предотвращения его опрокидывания. Материалы стен различаются, поэтому крепежные средства не прилагаются. Используйте крепежные средства, подходящие для материала стен в Вашем доме. Для выбора крепежных средств обратитесь в специализированный магазин.

Все видимые части крепежа закрываются заглушками.