

## Инструкция по эксплуатации и ухода корпусной мебели

Уважаемый покупатель мы рады, что вы отдали предпочтение продукции нашей фабрики. Срок эксплуатации мебели напрямую зависит от бережливого отношения к ней.

Мебель должна храниться и эксплуатироваться в сухих и теплых помещениях при температуре не ниже +2 °С и относительной влажности от 45% до 70%, а также не устанавливать мебель вплотную к отопительным приборам, температура нагрева элементов мебели не должна превышать +40 °С.

Оберегайте мебель от попадания прямых солнечных лучей, т.к. под их воздействием изменяется цвет лицевых поверхностей изделия.

Не допускайте прямого попадания воды на изделие во избежание разбухания поверхностей, в случае попадания немедленно вытрите насухо мягкой тканью.

Не следует ставить на мебель горячие предметы без теплоизоляционной прокладки.

Любые поверхности мебели берегите от ударов твердыми предметами во избежание появления царапин, вмятин, трещин. А так же не допускайте попадания на поверхность таких веществ как растворители, бензин, кислоты и т.д., а также их испарений.

В процессе эксплуатации мебели периодически подкручивайте болты, винты, шурупы.

Удаление загрязнений с поверхностей изделий следует производить мягкими тканями (фланель, плюш, сукно) с использованием специальных составов для чистки мебели типа «Полироль» или мыть теплой водой с применением мыльного раствора с последующей протиркой насухо. Недопустимо использование губок из металлической стружки, средств, содержащих хлор, аммиак, ацетон, кислотные моющие средства, абразивные вещества.

Большинство дверей могут открываться только на 90°. Будьте осторожны, при попытке открыть двери на большой угол – петли могут выйти из строя. Во избежание перекосов дверей и ящиков рекомендуется их держать закрытыми.

При эксплуатации изделий, имеющих стеклянные двери, полки и зеркала необходимо помнить, что эксплуатация стеклоизделий с дефектами сопряжена с риском получения травмы. При появлении трещин, надломов немедленно заменить поврежденную стекло-деталь или зеркало.

В шкафах для платья и белья рекомендуем вещи вплотную к петлям не располагать.

Рекомендуемые допустимые нагрузки на отдельные элементы мебели: на полки до 10 кг, на штангу до 20 кг, на дно ящиков 5 кг.

Не допускается перемещение мебели в загруженном состоянии или без закрепленной задней стенки.

По дефектам, появившемся из-за несоблюдения инструкции по эксплуатации и уходу за мебелью, нанесение механических повреждений претензии не принимаются.

### Общие положения

При получении товара убедитесь в количестве и целостности упаковки, а также в наличии всех деталей согласно прилагаемого паспорта и отсутствие дефектов на них.

Установку и сборку мебели рекомендуем производить вдвоем на ровной поверхности соблюдая инструкцию по сборке. При несоблюдении инструкции по сборке и эксплуатации с компании-производителя снимаются гарантийные обязательства.

При отсутствии претензий по качеству и комплектности мебели подписывается акт приема-передачи.

При выявлении каких-либо дефектов составляется претензия в письменном виде и отправляется по месту приобретения мебели в течении двух недель с даты приобретения. – **Претензии принимаются при наличии заполненного по месту приобретения мебели гарантийного талона, упаковочных ярлыков и товарного (кассового) чека.**

Предприятие-изготовитель не несет ответственности за дефекты, возникшие в процессе транспортировки, сборки и эксплуатации, в следствие не соблюдения настоящей инструкции или применения изделия не по назначению.



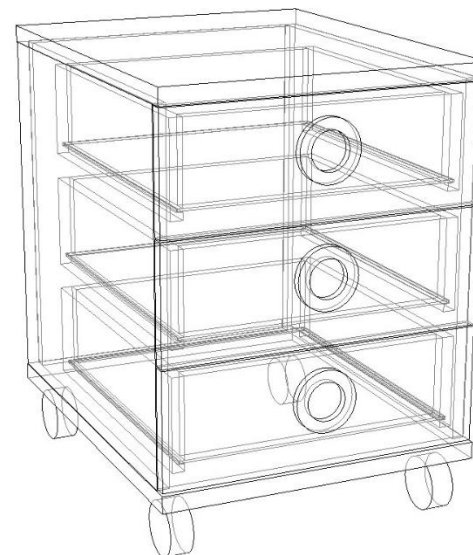
Фабрика Мирлачева

ООО «Близформ»  
426000, Российская Федерация  
Город Ижевск, 9-км Якшур-Бодьинского  
Тракта, 12  
Office-mmebel@mail.ru

## Тумба ТЗ

### «Смарти»

Размер (ВхШхГ) 588x424x520



Гарантийный срок эксплуатации 18 мес.

Срок службы 10 лет.

Изготовитель оставляет за собой право вносить незначительные изменения в конструкцию изделия

**Гарантийный талон** (заполняется магазином, где приобретено изделие)

Место приобретения \_\_\_\_\_

№ партии \_\_\_\_\_ Дата выпуска \_\_\_\_\_

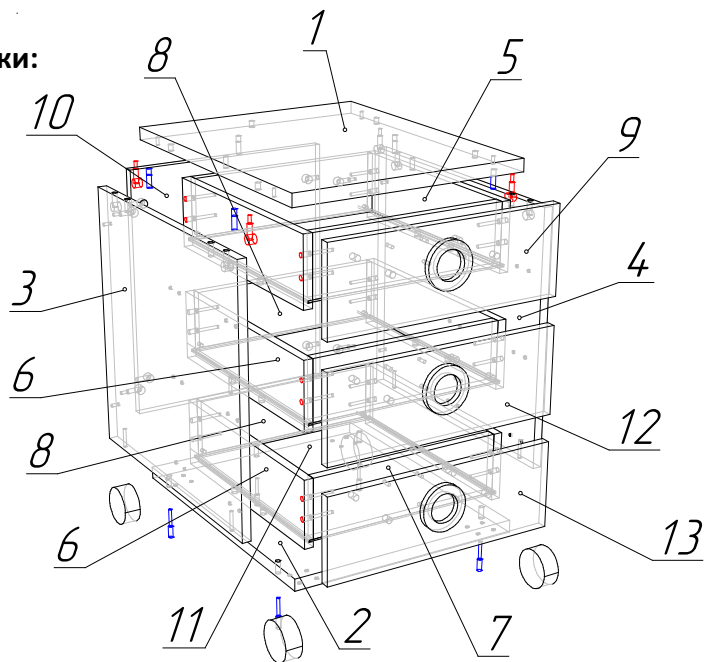
\_\_\_\_\_ Дата продажи \_\_\_\_\_

Подпись покупателя \_\_\_\_\_ Подпись продавца \_\_\_\_\_

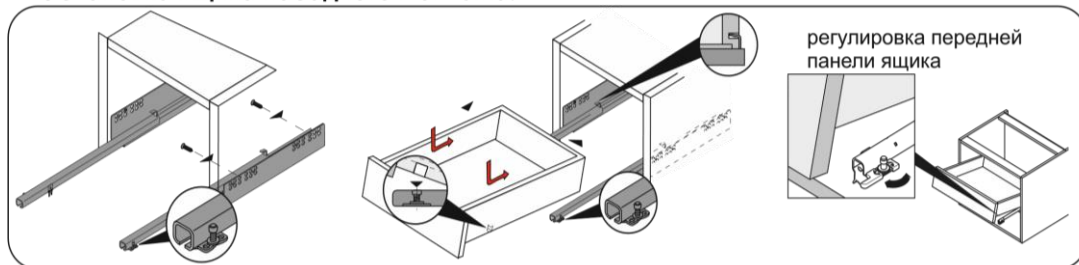


ТР ТС 025/2012  
ГОСТ 16371-2014

**Схема сборки:**

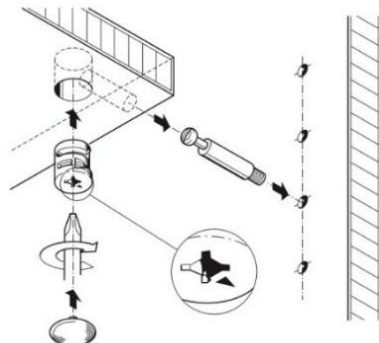


**Установка ящика насадного монтажа:**



№	Наименование	Габарит	Кол-во
<b>Каркас Упаковка 1/1</b>			
1	Крыша	424x520x22	1 шт.
2	Дно	424x520x22	1 шт.
3	Боковина левая	464x500x16	1 шт.
4	Боковина правая	464x500x16	1 шт.
5	Боковина ящика правая	400x120x16	3 шт.
6	Боковина ящика левая	400x120x16	3 шт.
7	Фальш-панель ящика	350x106x16	3 шт.
8	Стенка ящика задняя	350x106x16	3 шт.
10	Щит	464x390x16	1 шт.
11	Дно ящика	398x363x3,2	3 шт.
<b>Фасады Упаковка 1/1</b>			
9	Фасад ящика	420x152x16	1 шт.
12	Фасад ящика	420x152x16	1 шт.
13	Фасад ящика	420x152x16	1 шт.

**Схема установки эксцентрика:**



8 компл.	29 шт.	5 шт.	4 шт.	3 шт.	3 компл.
Φ-1 Стяжка эксцентриковая	Φ-2 Конфирмат 7x50	Φ-3 Шкант 8x30	Φ-4 опора колесная.	Ручка	Φ-5 Quadro с доводч. L=400
8/13 шт.	1 шт.	6 шт.	24/16 шт.	24 шт.	6 шт.
Заглушка эксцентрика /конфирмата	Ключ Z-4	Φ-6 Винт М6х25	Φ-7/Φ-8 Саморез 3,5х16/ 4х20	Φ-9 Саморез 3х20	Винт М4х40

**Последовательность сборки:**

1. На детали №3,4 установить Quadro направляющие (Φ-5) с помощью саморезов 3,5х16 (Φ-7).
2. Установить дюбеля от эксцентриковых стяжек (Φ-1) на деталь №1 – 4 шт., на детали №3,4 – по 2 шт.
3. Детали №3,4 стянуть с деталью №10 с помощью эксцентриковых стяжек (Φ-1).
4. К собранной конструкции притянуть деталь №2 с помощью конфирматов (Φ-2).
5. К собранной конструкции притянуть деталь №1 с помощью шкантов (Φ-3) и эксцентриковых стяжек (Φ-1).
6. На деталь №2 установить опоры (Φ-4) с помощью саморезов 4х20 (Φ-8).
7. Собрать и установить ящики. Детали №5,6,7,8 стянуть между собой с помощью конфирматов (Φ-2). Установить в пазы детали №11 и закрепить их с помощью саморезов 3х20 (Φ-9). К собранным конструкциям притянуть фасады №9,12,13 с помощью винтов М6х25 (Φ-6). Установить ручки с помощью винтов М4х40.
8. Установить заглушки на видимый крепеж при эксплуатации изделия.