

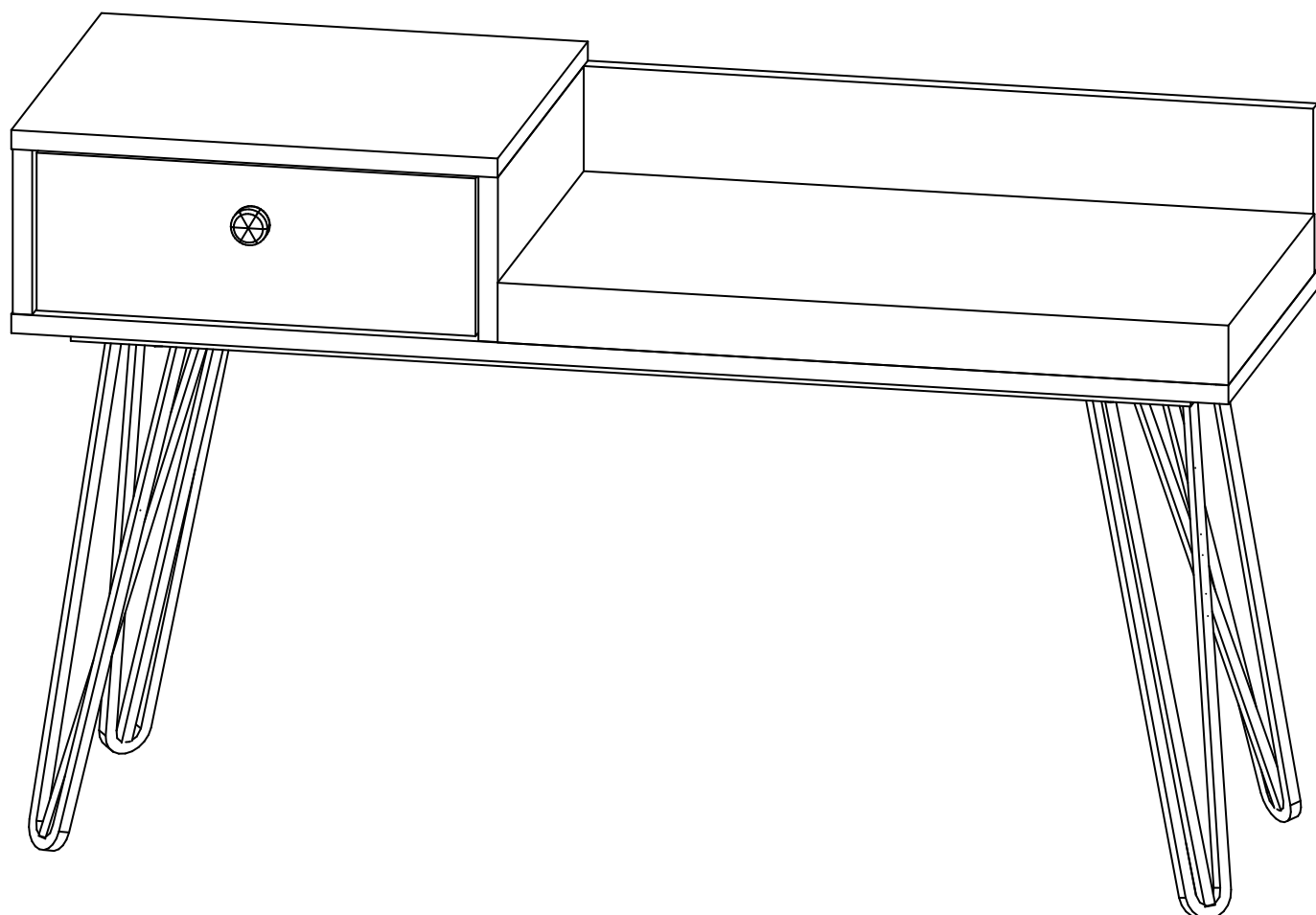
# WOODCRAFT

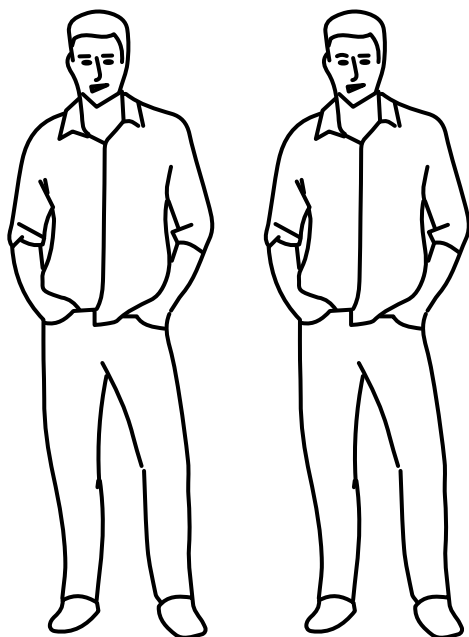
Инструкция по сборке

Банкетка №3

Серия «Велиж»

610x350x1001





## Инструмент (в комплект не входит)



Сборку изделия производить на ровном полу, застеленном материалом, предотвращающем порчу деталей, и согласно данной инструкции.

Перед сборкой изделия необходимо внимательно ознакомиться с инструкцией, проверить в соответствии с настоящей инструкцией количество деталей и фурнитуры, определить положение деталей в изделии по схеме сборки.

Детали необходимо закреплять прочно, не допуская их качания. При сборке следует избегать неосторожных ударов и излишних усилий.

Настоятельно рекомендуем доверить сборку изделия профессиональным сборщикам мебели.

Сохранность и долговечность мебели зависят от эксплуатации и ухода за ней.

### 1. Не рекомендуется:

- устанавливать изделия вблизи отопительных приборов;
- содержать изделия в сырых не отапливаемых помещениях;
- ставить на поверхности полок, горизонтальных щитов горячие предметы;
- оставлять без надобности двери открытыми, ящики выдвинутыми.

### 2. Необходимо:

- лицевые поверхности беречь от механических повреждений, т.к. их ремонт в домашних условиях почти невозможен;
  - предохранять изделия от попадания на них кислот, щелочей, различных растворителей; облитое место следует немедленно вытереть сухой мягкой тканью;
- протирать изделия мягкой, сухой тканью; при этом допускается использование только специальных составов для ухода за мебелью.

### Внимание!

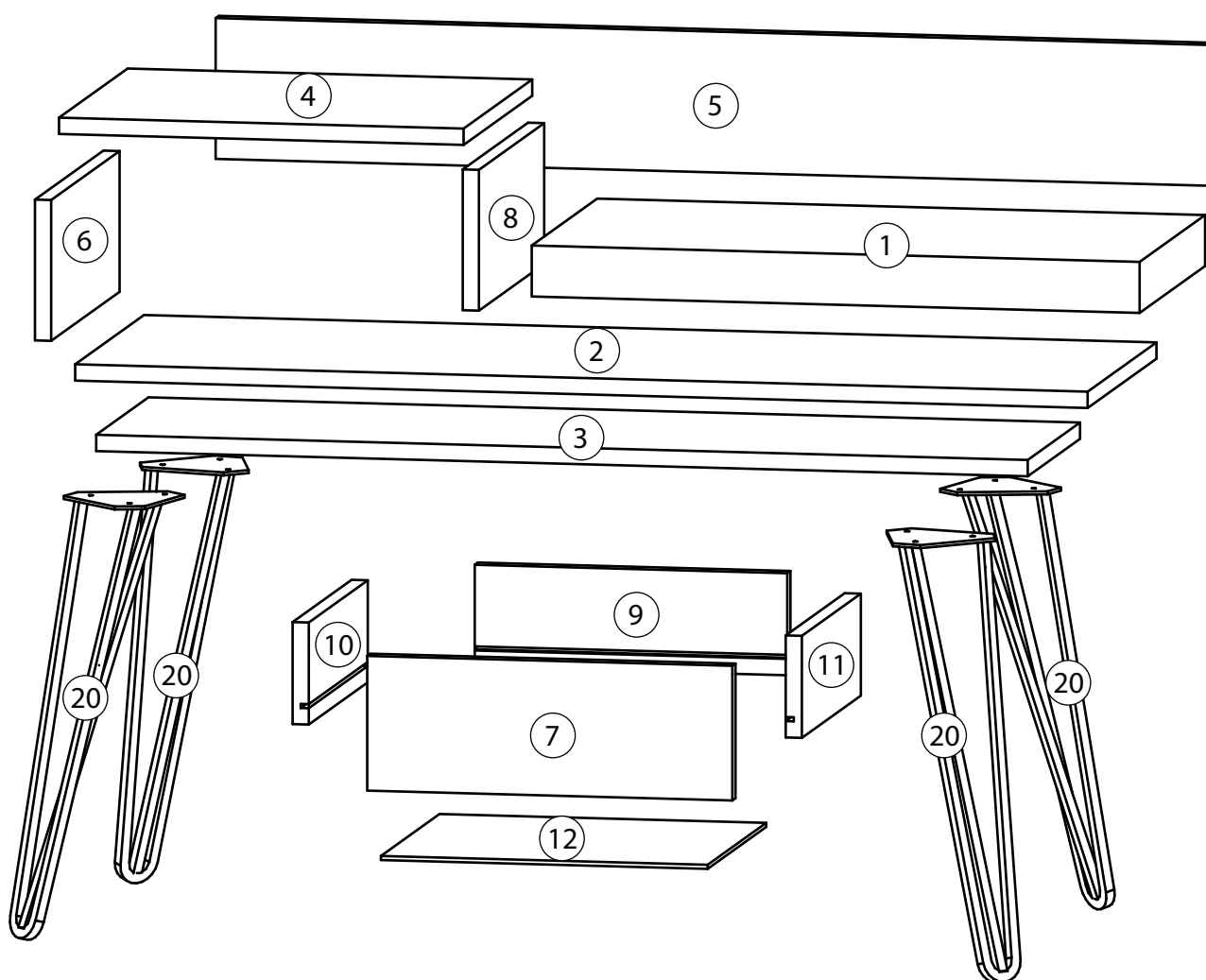
В связи с постоянным совершенствованием и модернизацией продукции предприятие оставляет за собой права вносить изменения в конструкцию без предварительного оповещения.

За механические повреждения, возникшие при транспортировке, сборке и хранении предприятие-изготовитель ответственности не несет.

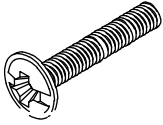
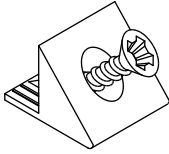
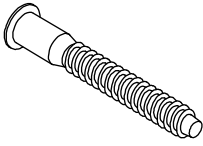
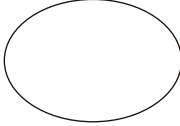
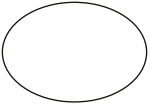
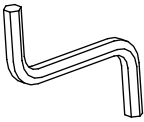
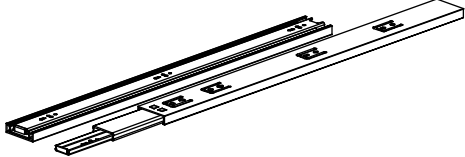
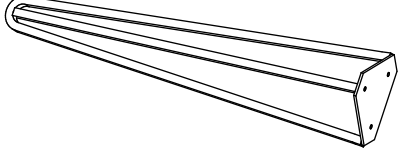
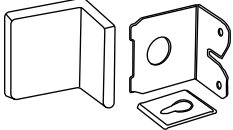
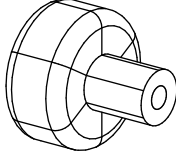
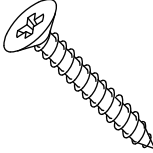

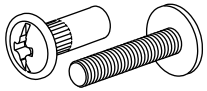
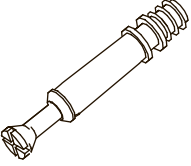
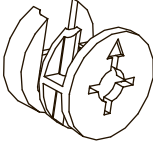
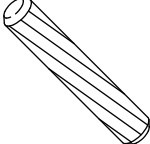

В случае обнаружения производственных дефектов или недостачи элементов следует обращаться по месту приобретения мебели.

## Перечень деталей

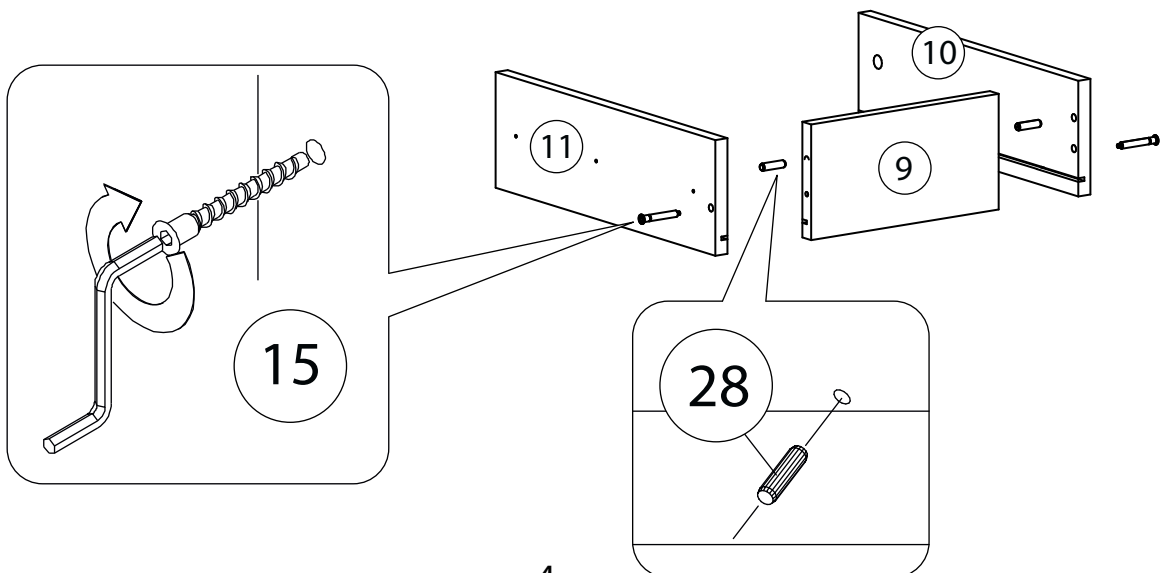
Поз.	Наименование	Кол-во	Длина	Ширина
1	Сидушка	1	600	330
2	Дно	1	1001	350
3	Дно	1	921	266
4	Крыша	1	400	349
5	Задняя стенка	1	983	138
6	Бок левый	1	138	348
7	Фасад ящика	1	361	132
8	Бок правый	1	138	332
9	Задняя панель ящика	1	309	100
10	Боковина ящика левая	1	300	100
11	Боковина ящика правая	1	300	100
12	Дно ящика	1	323	298



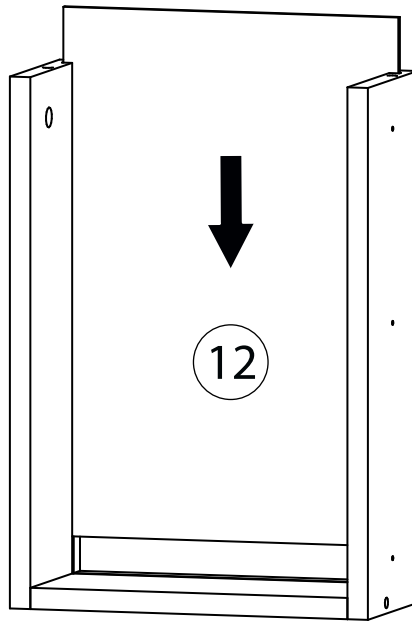
# Фурнитура

				
13	14	15	16	17
<u>Винт мебельный M4x25</u>	<u>Фиксатор задней стенки</u>	<u>Евровинт 7x50</u>	<u>Заглушка для эксцентрика</u>	<u>Заглушка самоклеющаяся</u>
				
18	19	20		
<u>Ключ зиг-заг к шестиграннику</u>	<u>Шариковые направляющие</u>	<u>Опора 424мм</u>		
				
21	22	23	24	25
<u>Мебельный навес</u>	<u>Ручка кнопка</u>	<u>Саморез 3,5x30</u>	<u>Саморез 3,5x16</u>	<u>Стяжка межсекционная</u>
				
26	27	28	29	
<u>Шток эксцентрика</u>	<u>Эксцентрик</u>	<u>Шкант бук</u>	<u>Шайба под винт D4 мм. прозрачная</u>	

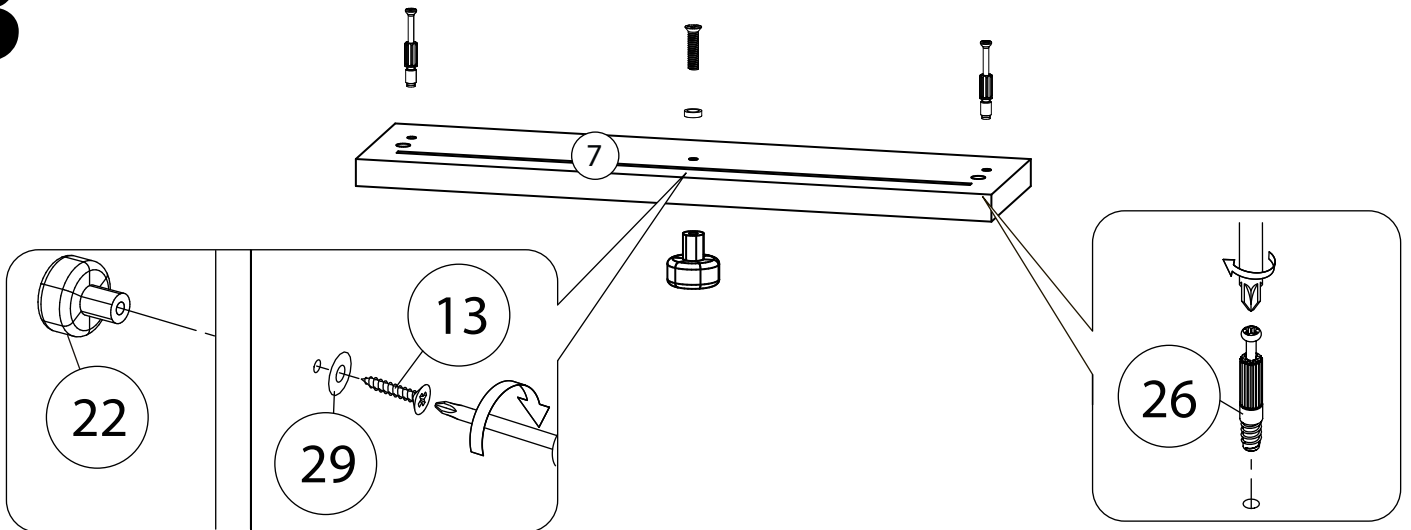
# 1



# 2



# 3

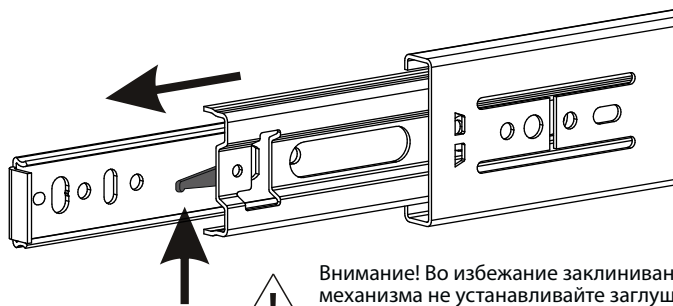


# 4



 Стрелка должна указывать на входящий шток!

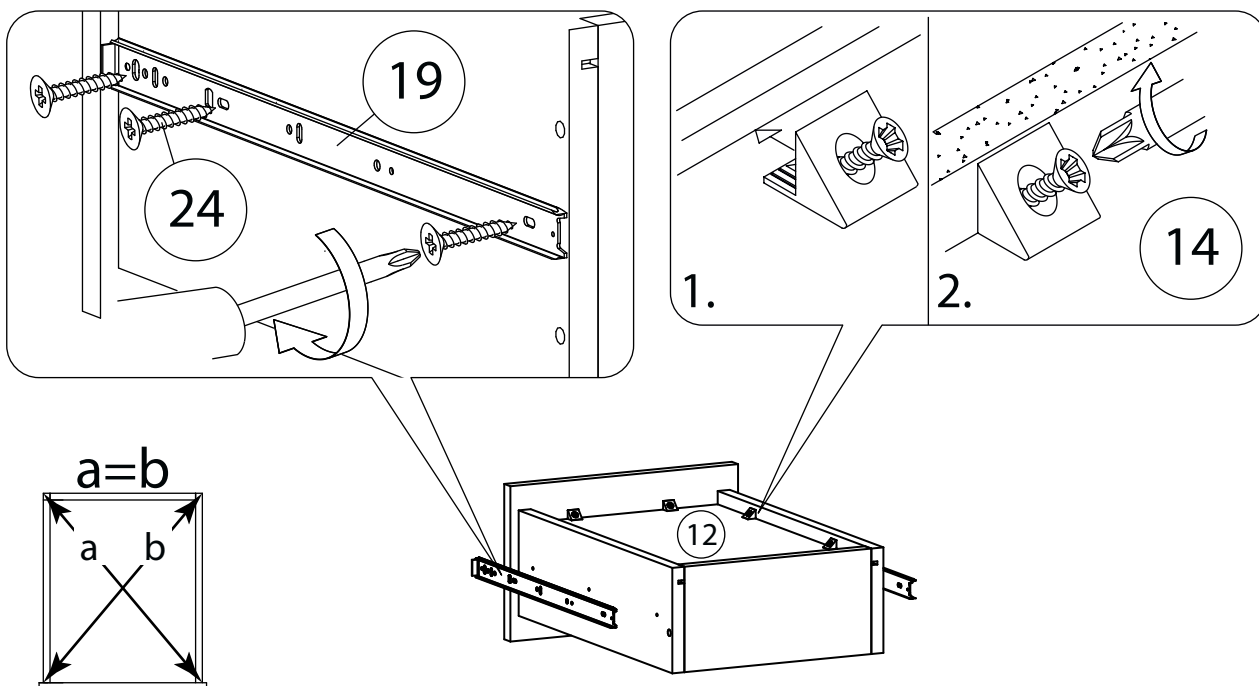
# 5



Внимание! Во избежание заклинивания механизма не устанавливайте заглушки винтов и эксцентриков над направляющими!

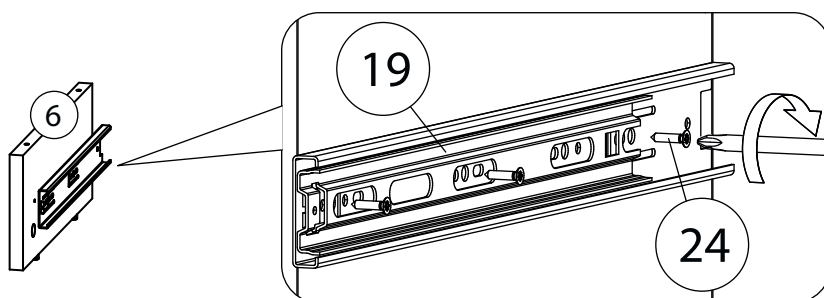
### Схема установки шариковых направляющих.

Для установки шариковых направляющих в изделие необходимо разъединить их на две части. Широкая часть устанавливается на боковую стенку каркаса, а узкая на боковую стенку выдвижного ящика. Разъединение производится путем нажатия на пластиковый рычажок при выдвигении узкой части направляющей (смотри рисунок). Если направляющие крепятся на одной боковине с двух сторон, то саморезы необходимо крепить в разные отверстия направляющей. Для регулировки выкатных ящиков по высоте необходимо крепить узкую часть направляющей через ее овальные отверстия.

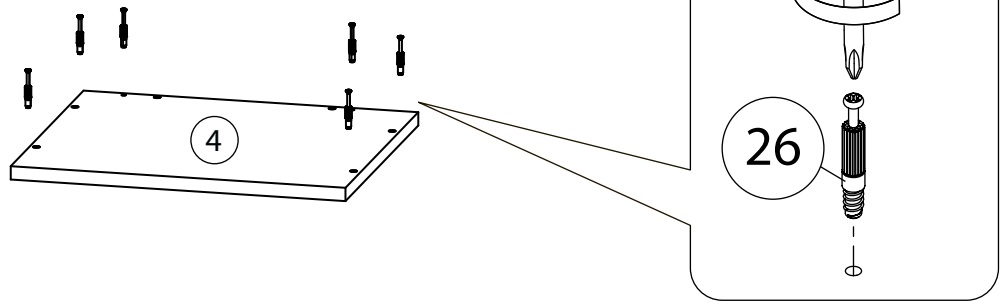


# 6

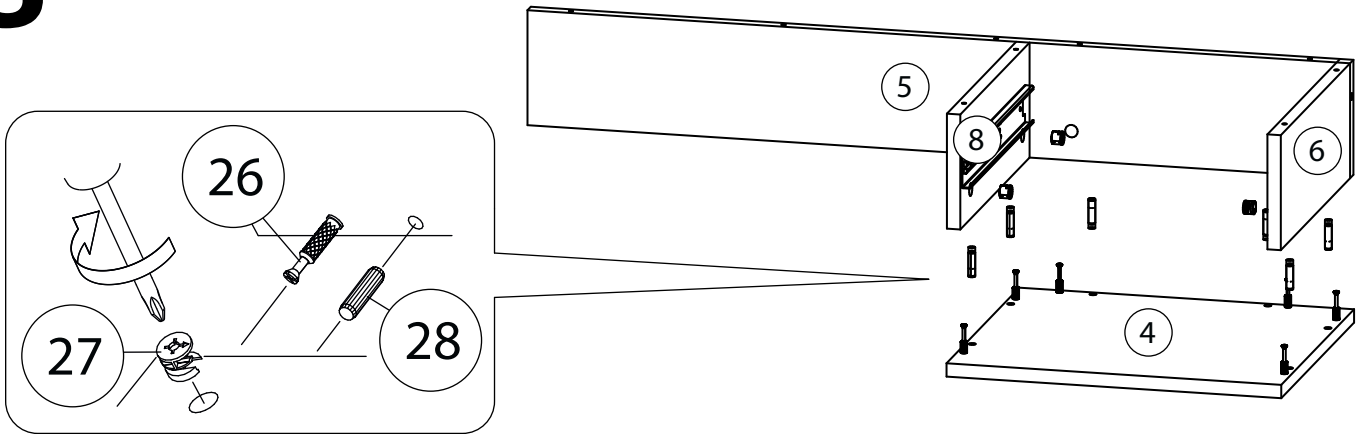
Боковина правая (8) собирается аналогично.



# 7

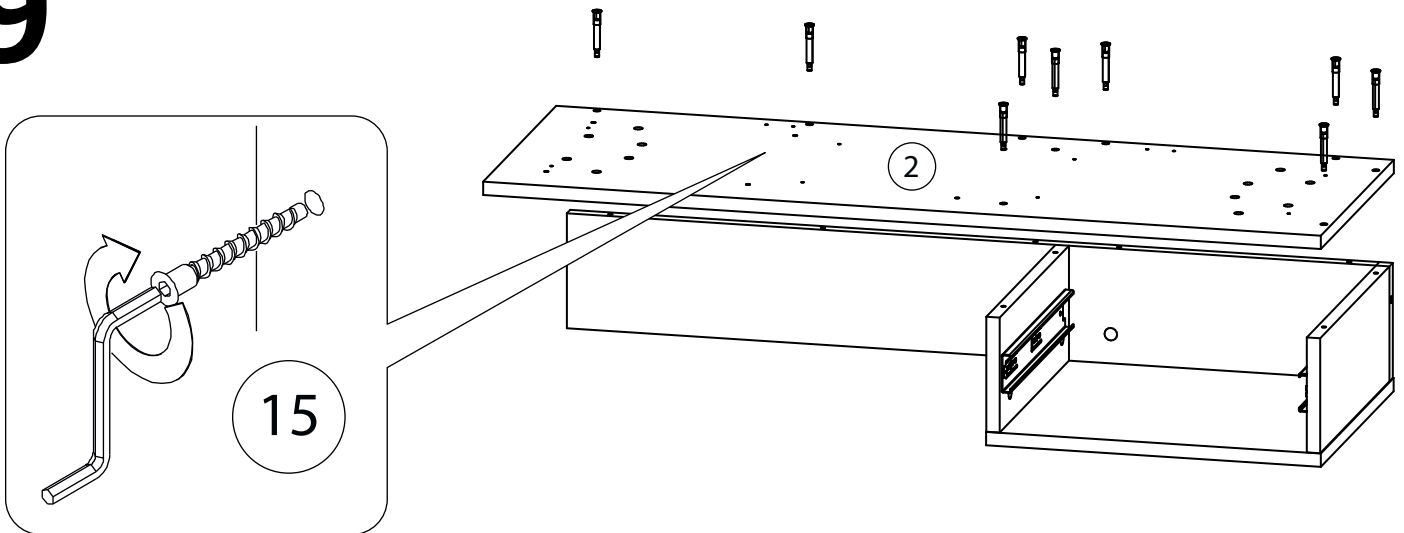


# 8

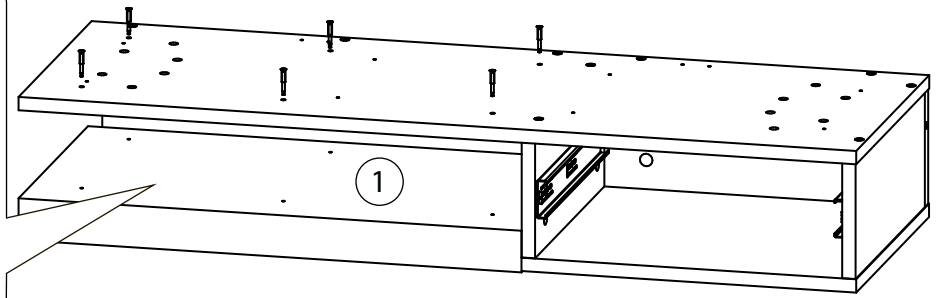
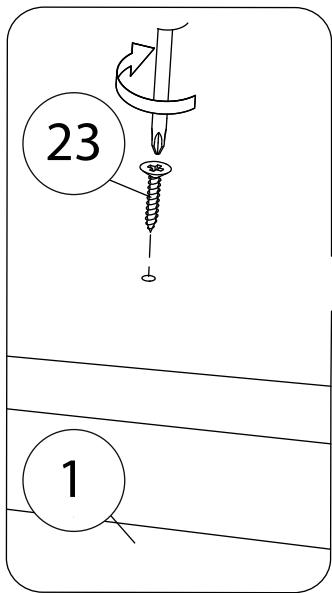


 Стрелка должна указывать на входящий шток!

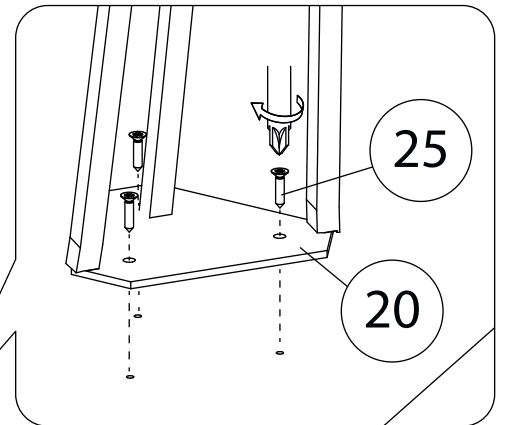
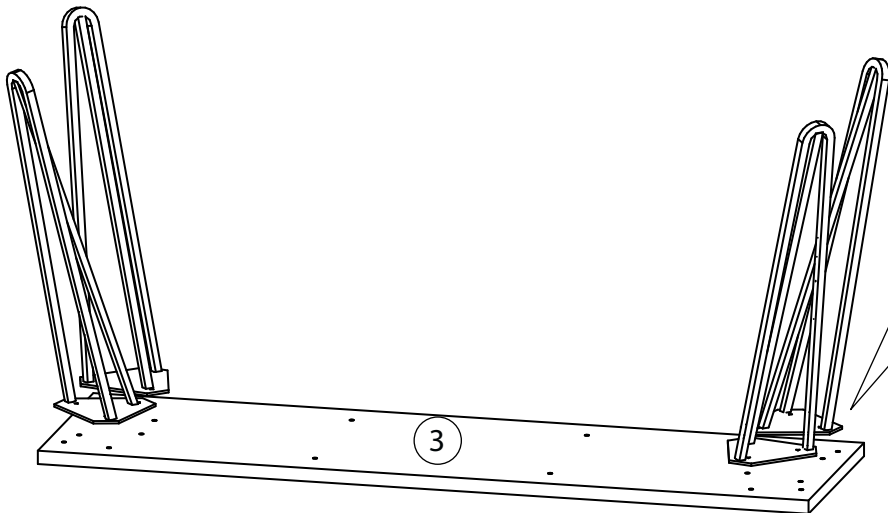
# 9



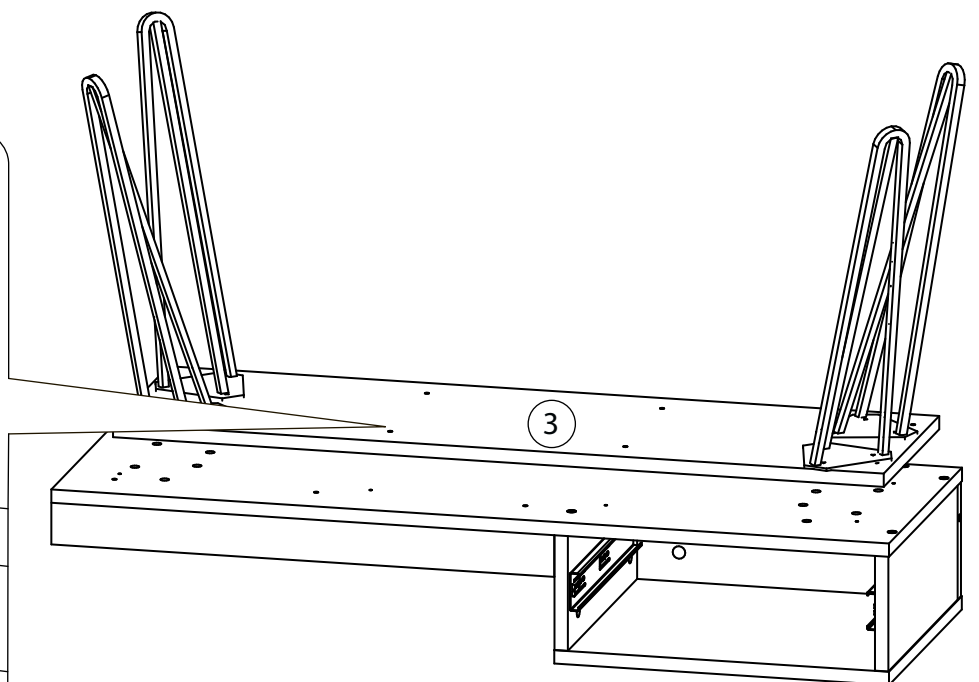
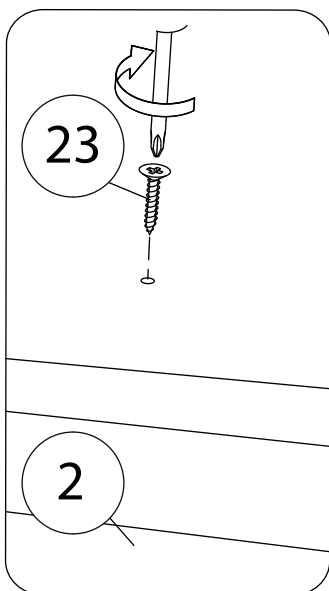
# 10



# 11

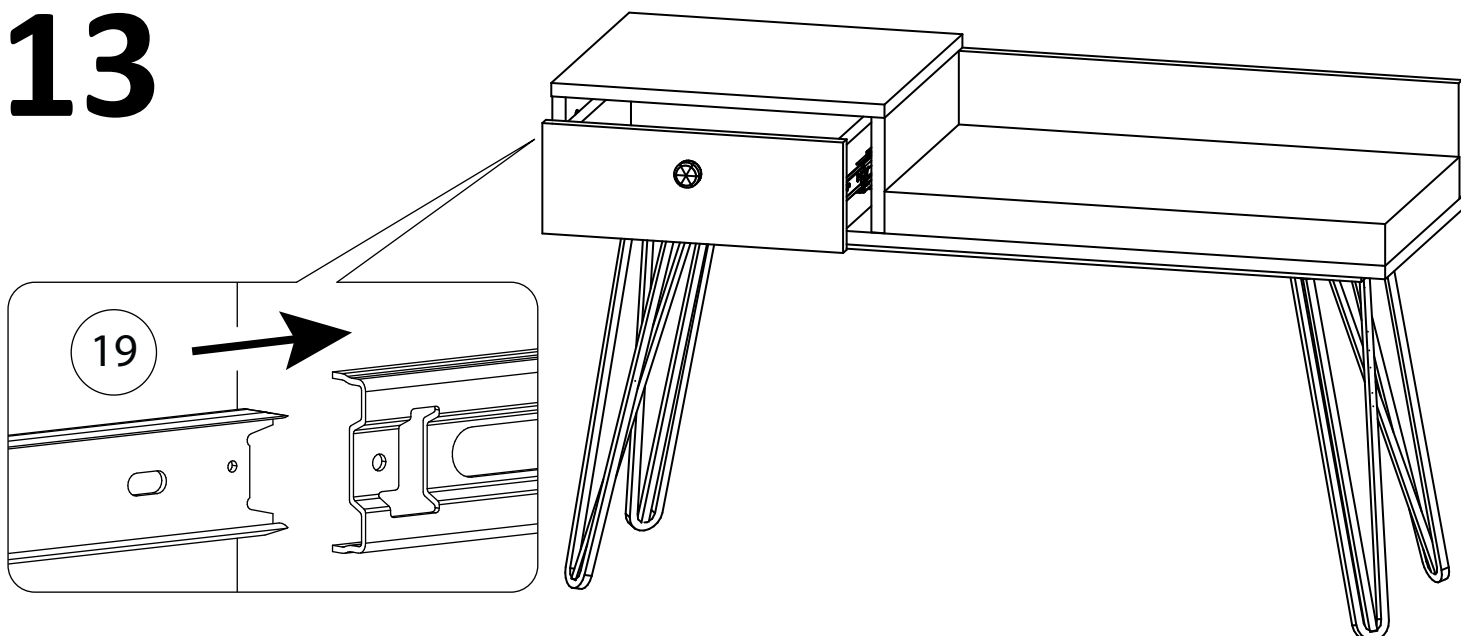


# 12



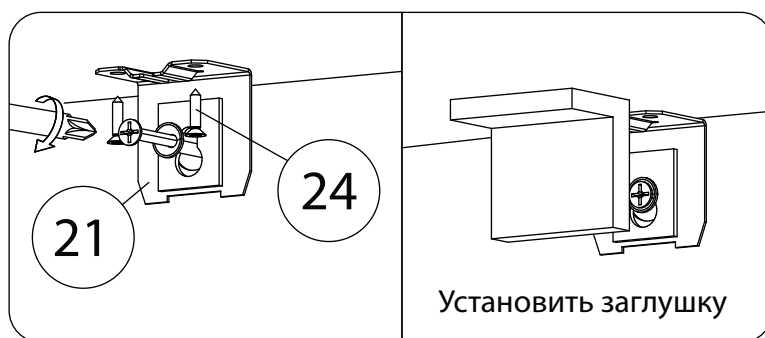


# 13



Все видимые части крепежа закрываются заглушками.

## Установка мебельного навеса



Опрокидывание мебели может привести к серьёзным телесным повреждениям. Рекомендуем зафиксировать изделие к стене при помощи мебельного навеса (21) для предотвращения его опрокидывания. Материалы стен различаются, поэтому крепежные средства не прилагаются. Используйте крепежные средства, подходящие для материала стен в Вашем доме. Для выбора крепежных средств обратитесь в специализированный магазин.

Максимально допустимая нагрузка на изделие - 100 кг.

## Пример установки мебельных навесов

