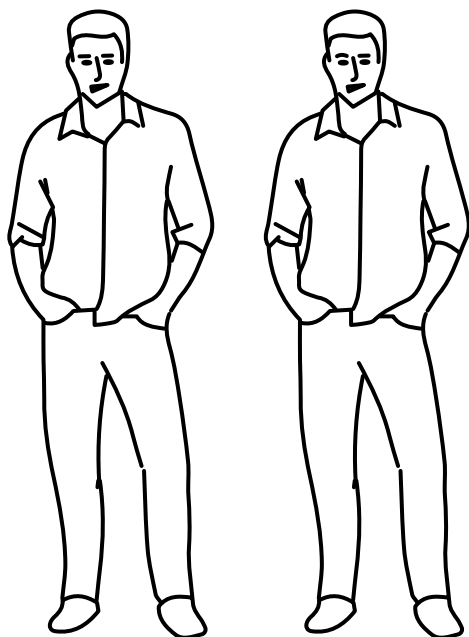


Инструкция по сборке типовая
Стол Нордик - 3
145×81×81

Сборка согласно
заказанной комплектации:





Инструмент (в комплект не входит)



Сборку изделия производить на ровном полу, застеленном материалом, предотвращающем порчу деталей, и согласно данной инструкции.

Перед сборкой изделия необходимо внимательно ознакомиться с инструкцией, проверить в соответствии с настоящей инструкцией количество деталей и фурнитуры, определить положение деталей в изделии по схеме сборки.

Детали необходимо закреплять прочно, не допуская их качания. При сборке следует избегать неосторожных ударов и излишних усилий.

Настоятельно рекомендуем доверить сборку изделия профессиональным сборщикам мебели.

Сохранность и долговечность мебели зависят от эксплуатации и ухода за ней.

1. Не рекомендуется:

- устанавливать изделия вблизи отопительных приборов;
- содержать изделия в сырых не отапливаемых помещениях;
- ставить на поверхности полок, горизонтальных щитов горячие предметы;
- оставлять без надобности двери открытыми, ящики выдвинутыми.

2. Необходимо:

- лицевые поверхности беречь от механических повреждений, т.к. их ремонт в домашних условиях почти невозможен;
 - предохранять изделия от попадания на них кислот, щелочей, различных растворителей; облитое место следует немедленно вытереть сухой мягкой тканью;
- протирать изделия мягкой, сухой тканью; при этом допускается использование только специальных составов для ухода за мебелью.

Внимание!

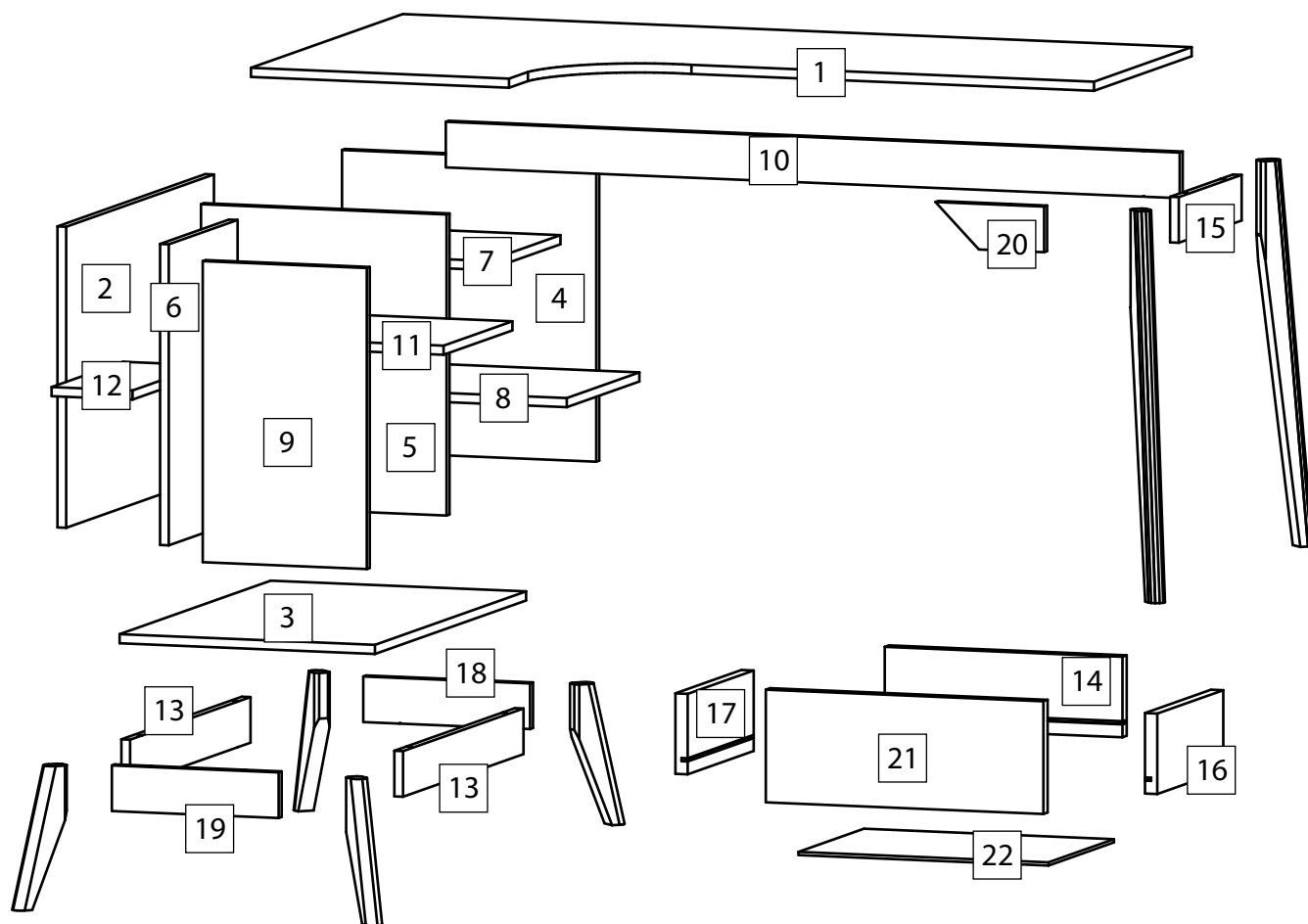
В связи с постоянным совершенствованием и модернизацией продукции предприятие оставляет за собой права вносить изменения в конструкцию без предварительного оповещения.

За механические повреждения, возникшие при транспортировке, сборке и хранении предприятие-изготовитель ответственности не несет.

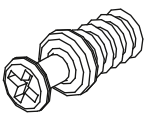
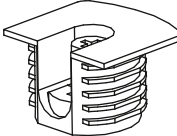
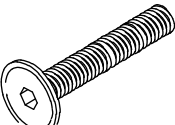
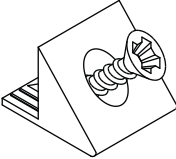
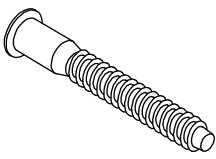
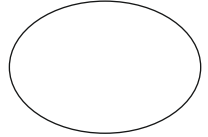
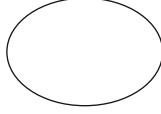
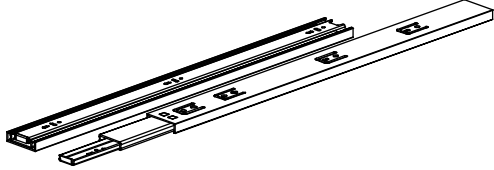
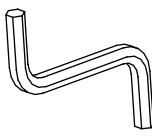
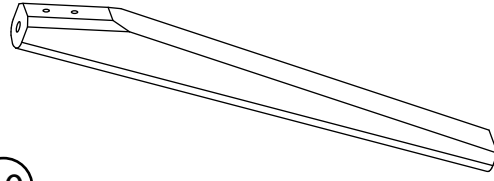
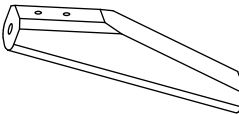
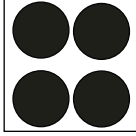
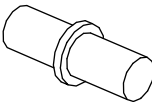

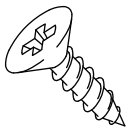
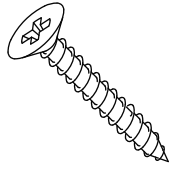
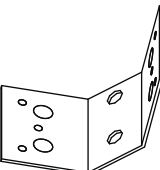
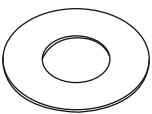
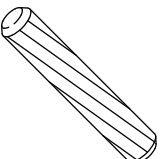
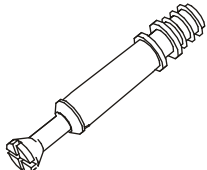
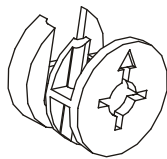
В случае обнаружения производственных дефектов или недостачи элементов следует обращаться по месту приобретения мебели.

Перечень деталей

Поз.	Наименование	Кол-во	Длина	Ширина
1	Столешница	1	1452	812
2	Задняя стенка	1	528	790
3	Дно	1	808	470
4	Бок правый	1	528	468
5	Вертикаль-1	1	528	452
6	Вертикаль-2	1	528	368
7	Горизонталь	1	452	390
8	Полка	1	452	388
9	Бок левый	1	528	302
10	Царга столешницы-1	1	1351	80
11	Горизонталь	1	285	368
12	Полка	1	382	149
13	Царга	2	644	80
14	Задняя панель ящика	3	310	100
15	Царга столешницы-2	1	336	80
16	Бок ящика правый	3	250	100
17	Бок ящика левый	3	250	100
18	Царга	1	307	80
19	Царга	1	307	80
20	Царга столешницы-3	1	200	80
21	Фасад ящика	3	362	140
22	Дно ящика	3	326	248

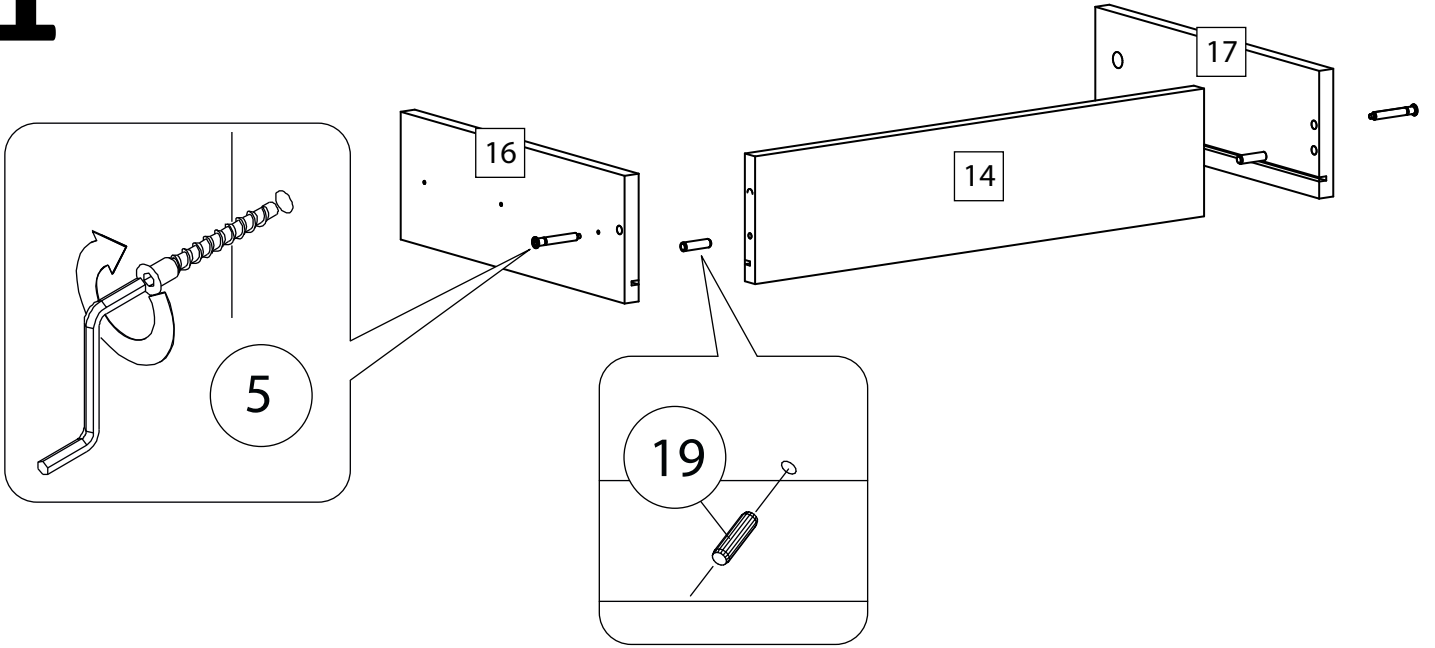


Фурнитура

				
1 Винт для стяжки VB35	2 Стяжка VB35	3 Винт М6х40	4 Фиксатор задней стенки	5 Евровинт 7х50
				
6 Заглушка d17-20	7 Заглушка d13	8 Шариковые направляющие 250 мм без довод./с довод.		9 Ключ зиг-заг к шести- граннику
				
10 Опора-нога		11 Опора-нога	12 Подкладка фетр	13 Полкодержатель
				
14 Ручка	15 Саморез 3,5х16	16 Саморез 3,5х30	17 Стяжка	18 Шайба под винт D4 мм. прозрачная
				
19 Шкант бук	20 Шток эксцентрика	21 Эксцентрик		

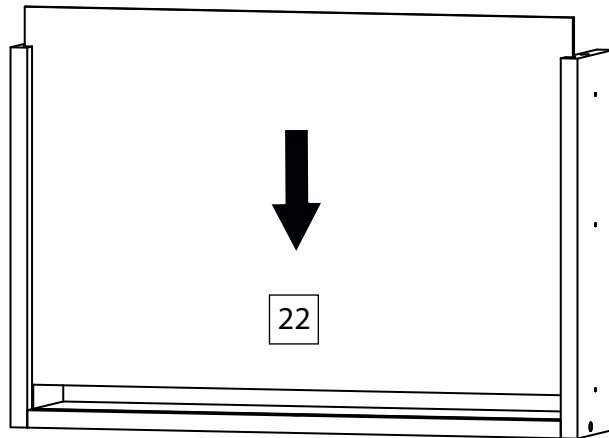
Детали и фурнитура согласно заказанной комплектации

1

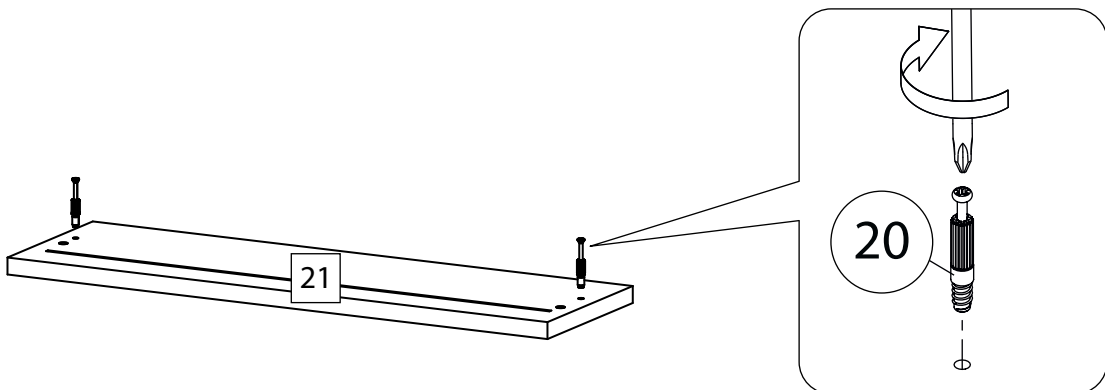


(5) x 2 (19) x 2

2

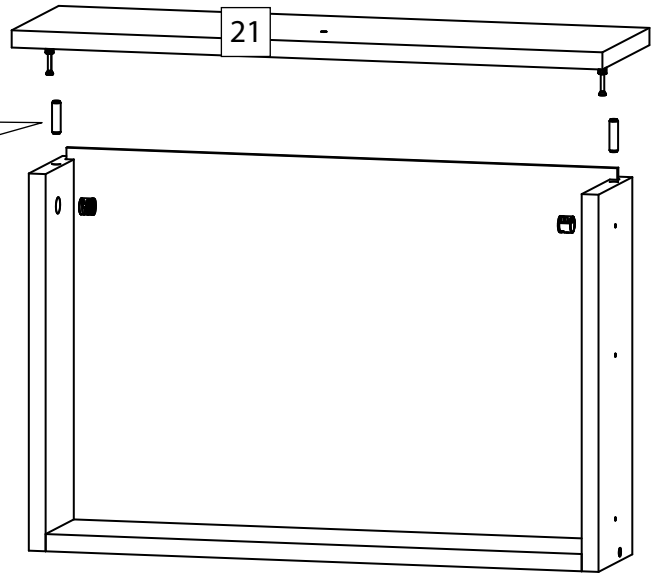
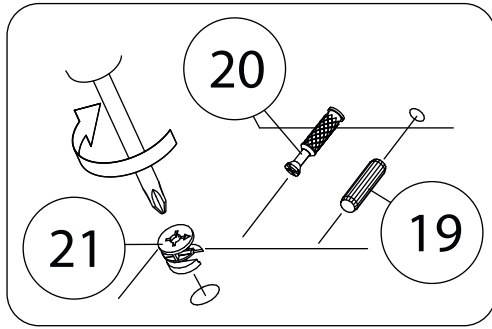


3



(20) x 2

4

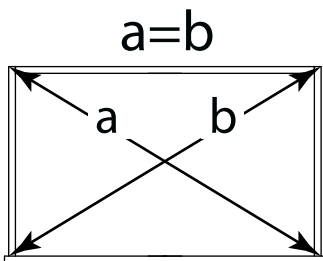
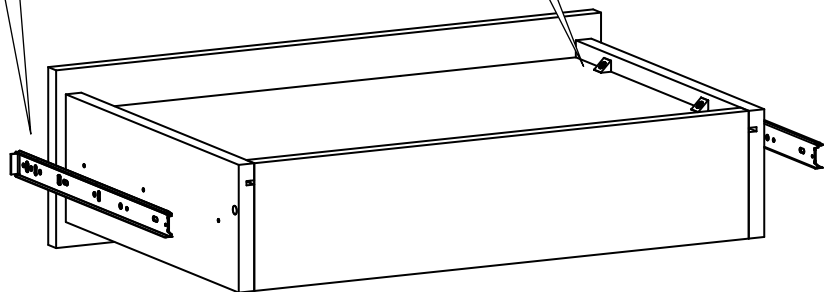
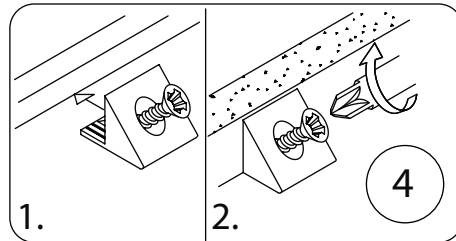
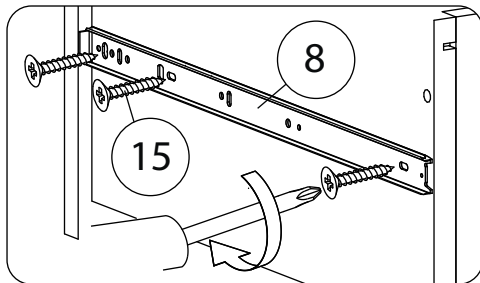


 Стрелка должна указывать на входящий шток!

(21) x 2 (19) x 2

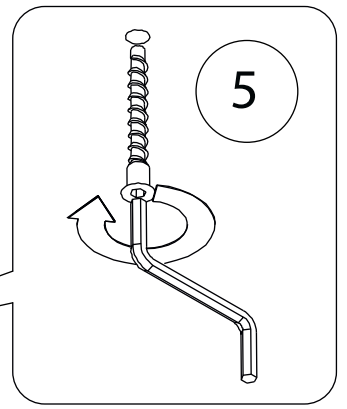
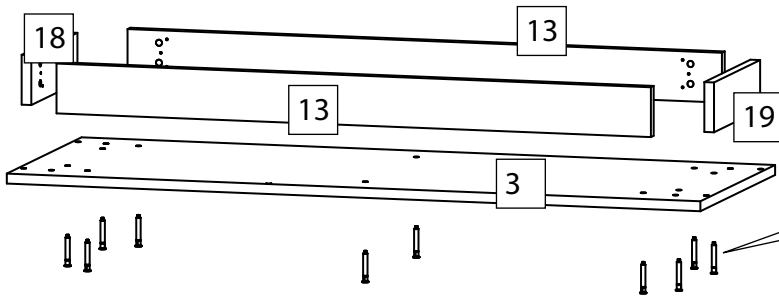
5

Подробно см. в прил.



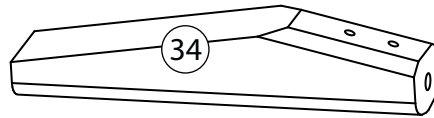
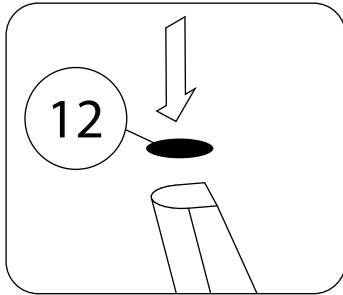
(4) x 4 (8) x 1 (15) x 6

6



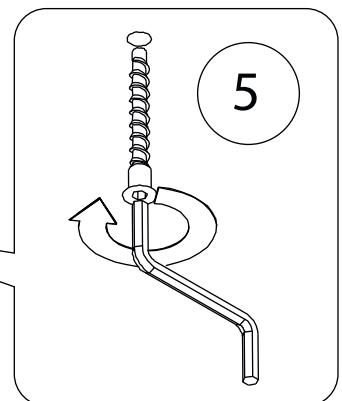
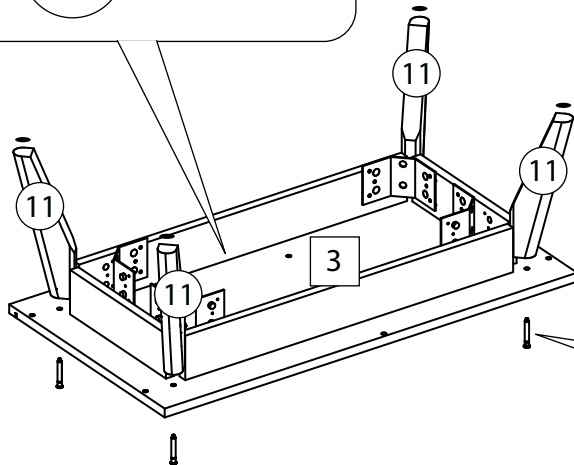
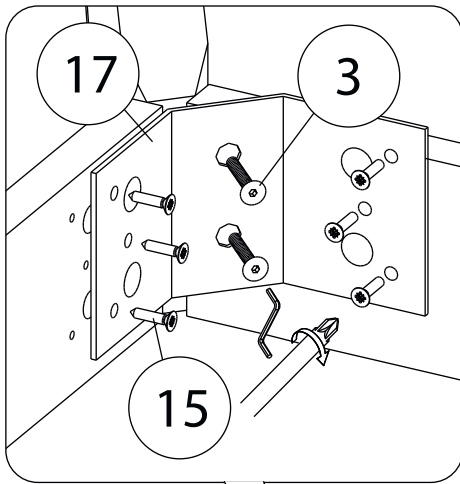
5 x 10

7



12 x 1

8

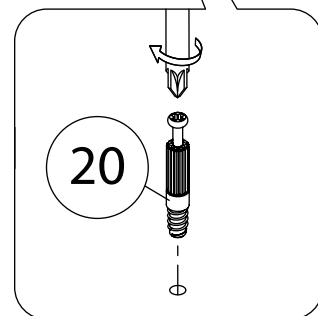
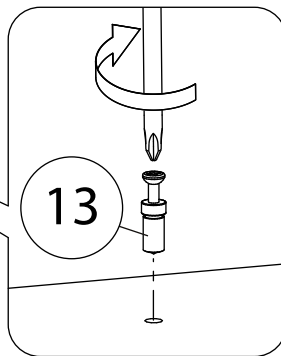
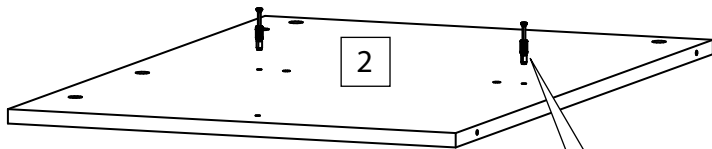
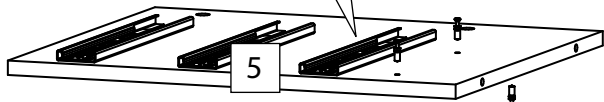
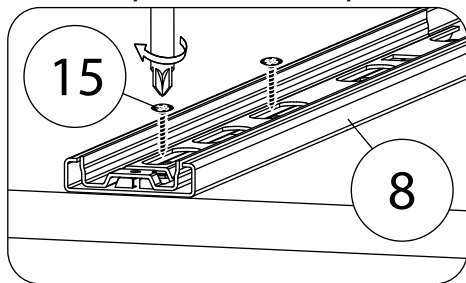


11 x 4 17 x 4

5 x 4 3 x 8 15 x 24

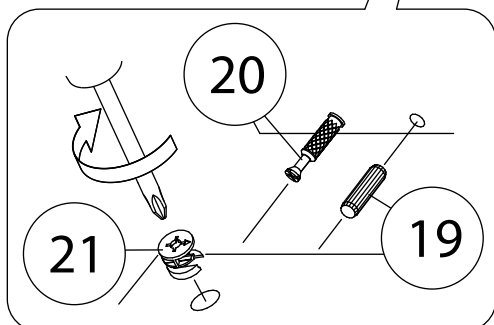
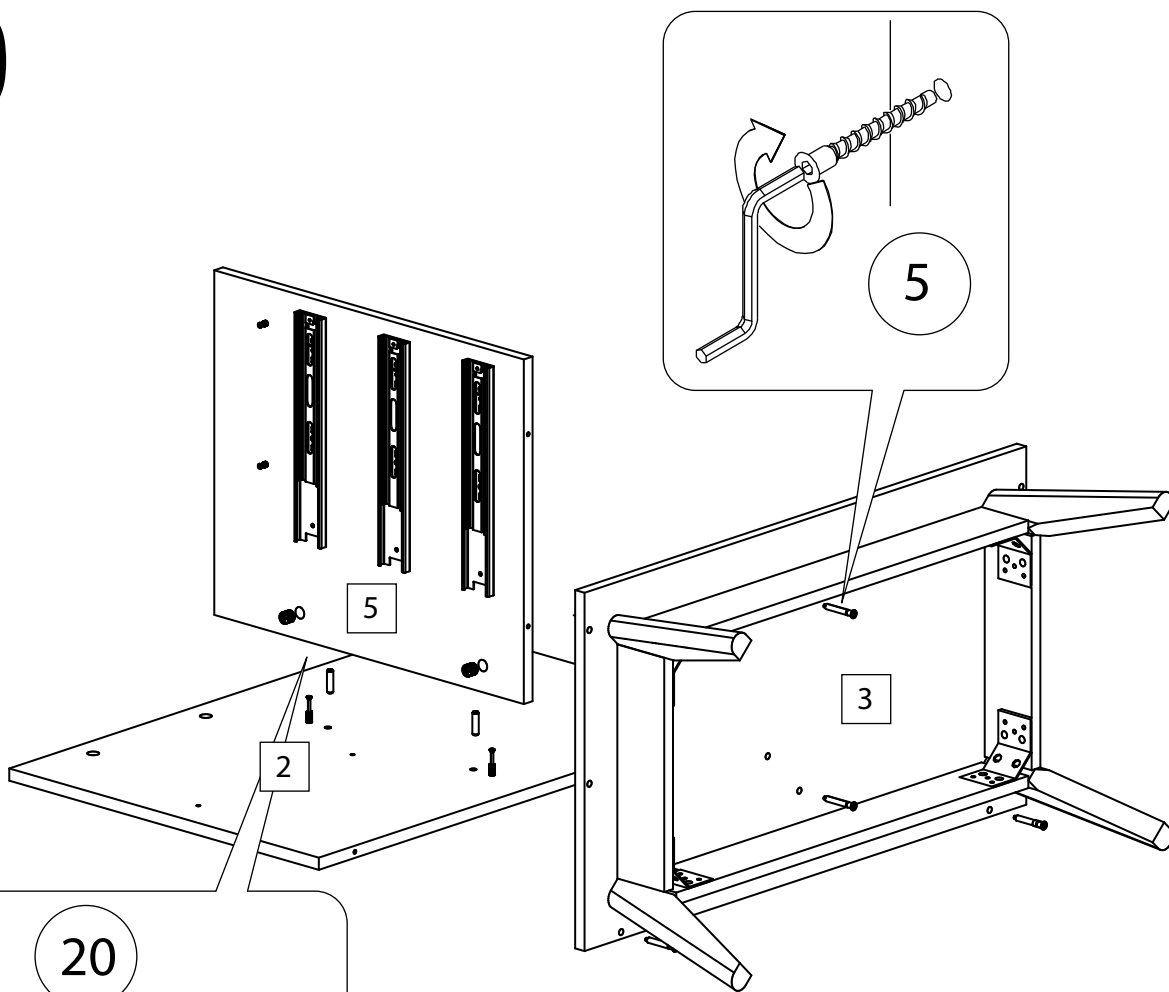
9

Подробно см. в прил.



(20) x 2 (13) x 4 (15) x 9 (8) x 3

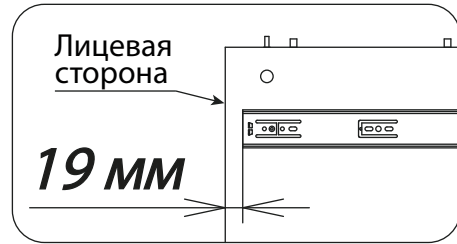
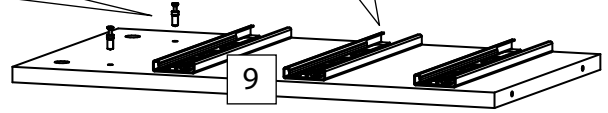
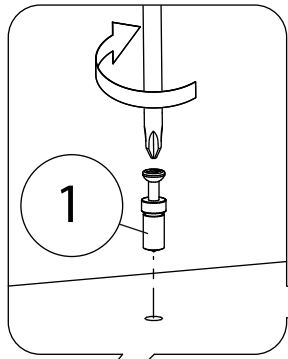
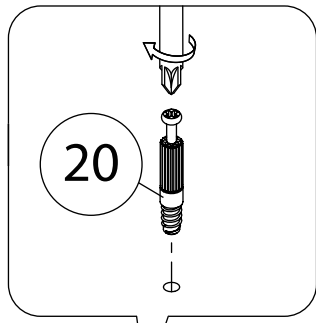
10



 Стрелка должна указывать на входящий шток!

(5) x 4 (21) x 2 (19) x 2

11

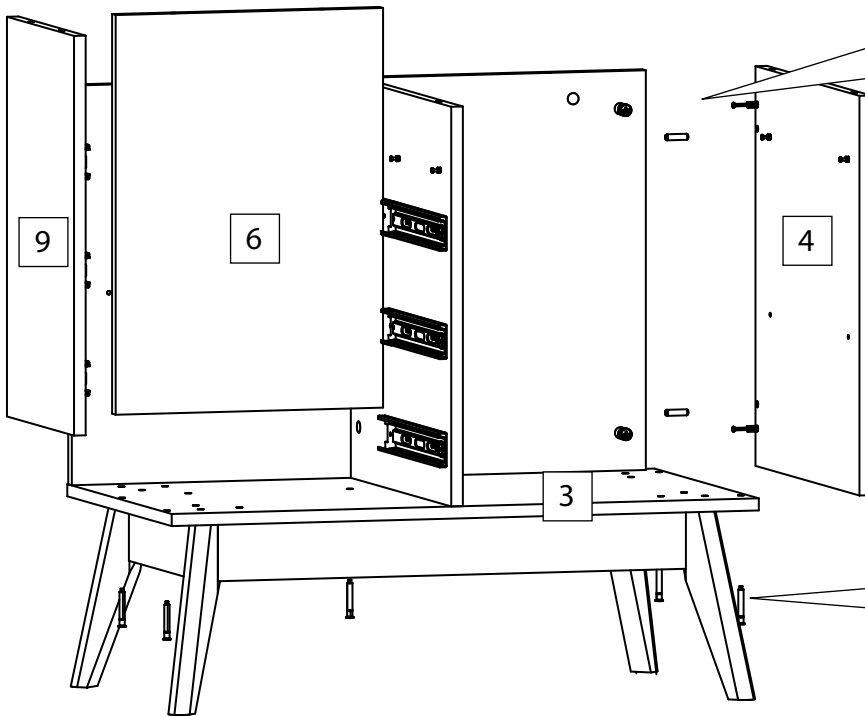
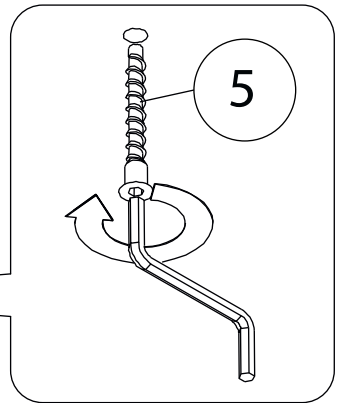
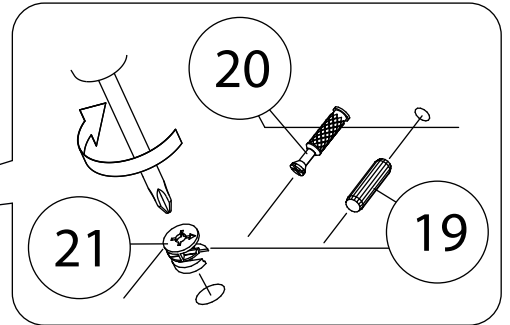


(20) x 2 (1) x 4 (8) x 3 (15) x 9

12

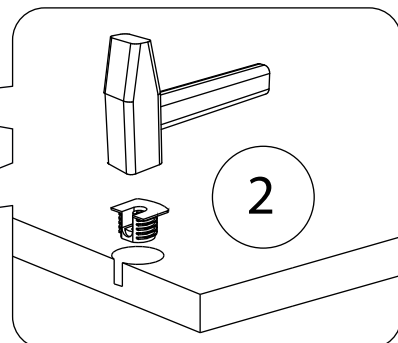
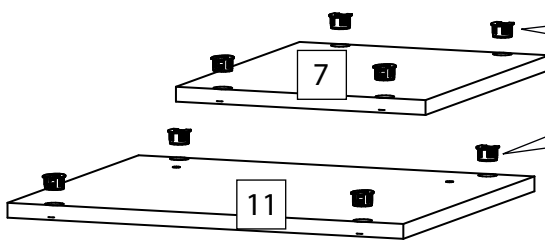


Стрелка должна указывать на входящий шток!



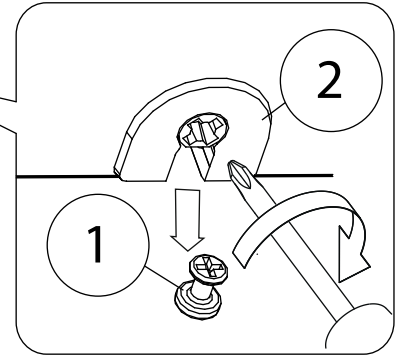
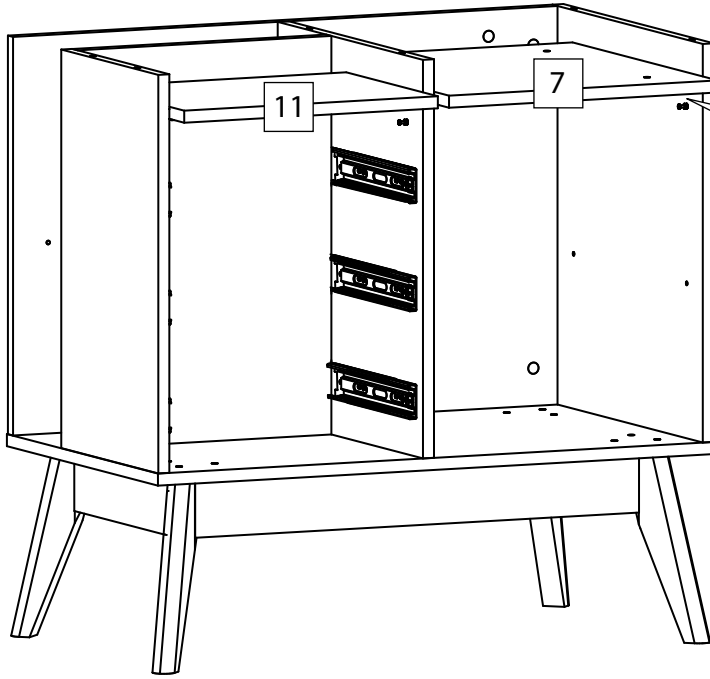
(5) x 5 (21) x 2 (19) x 2

13

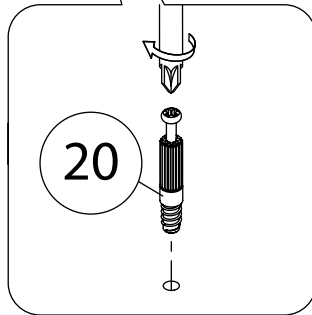
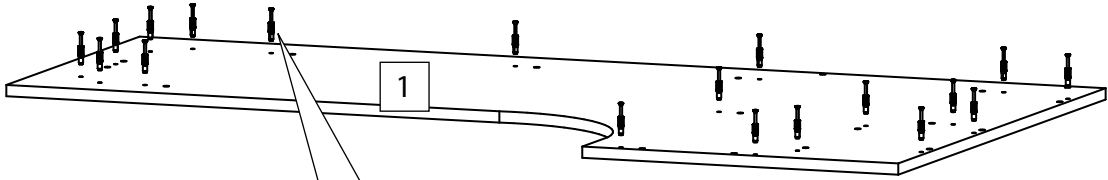


(2) x 8

14

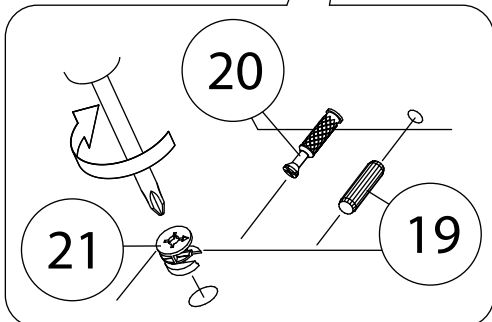
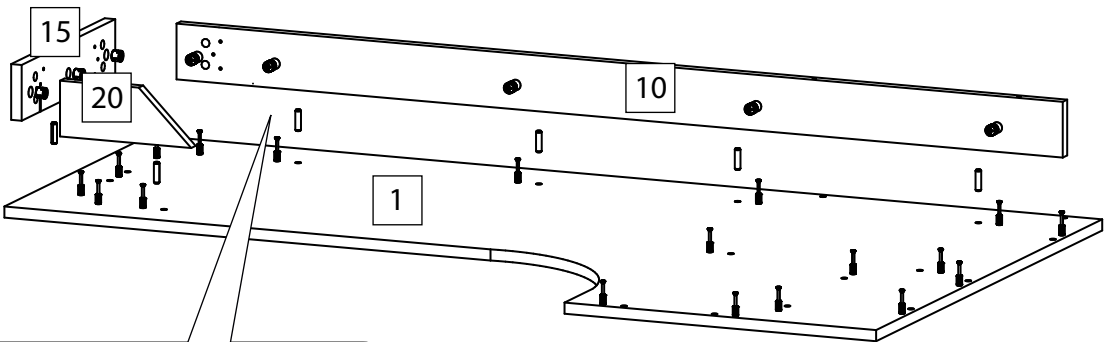


15



3 x 19

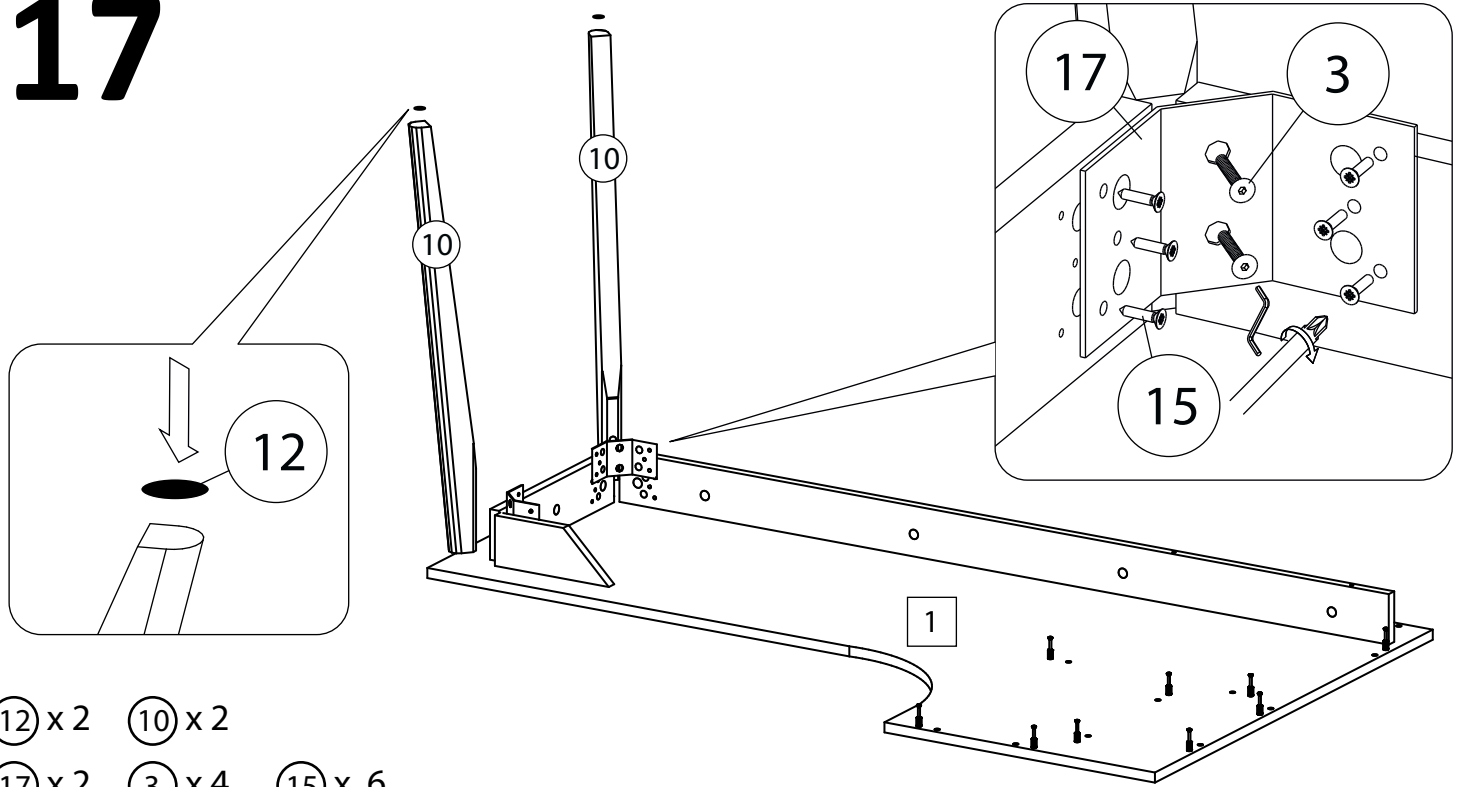
16



Стрелка должна указывать на входящий шток!

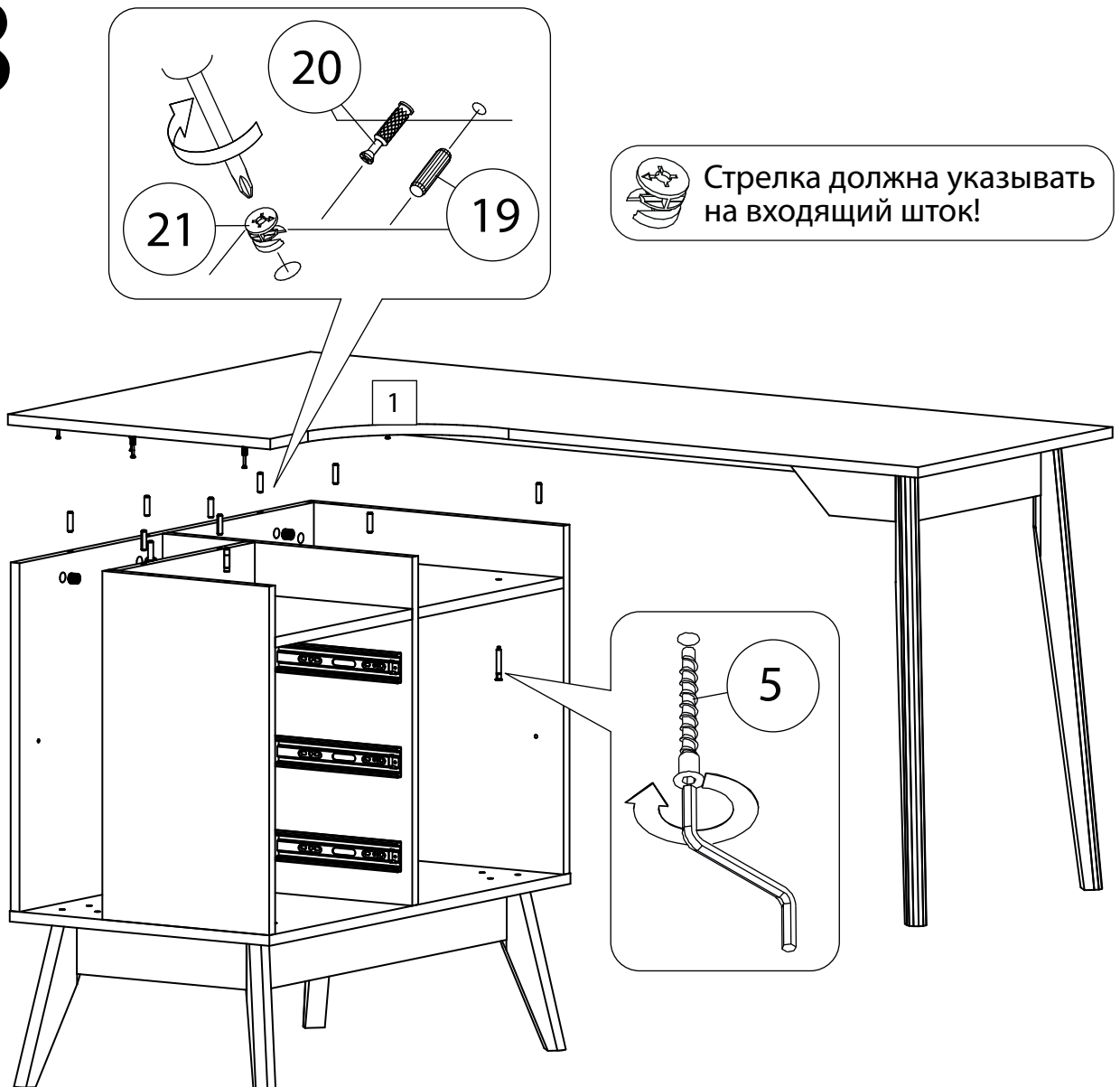
21 x 10 19 x 5

17



- 12 x 2
- 10 x 2
- 17 x 2
- 3 x 4
- 15 x 6

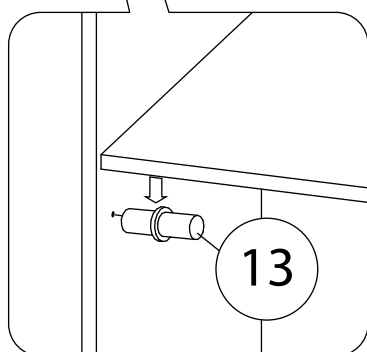
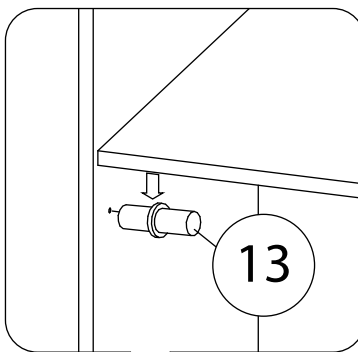
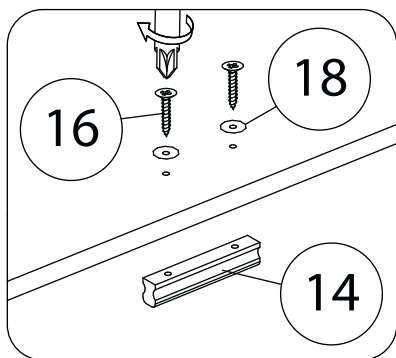
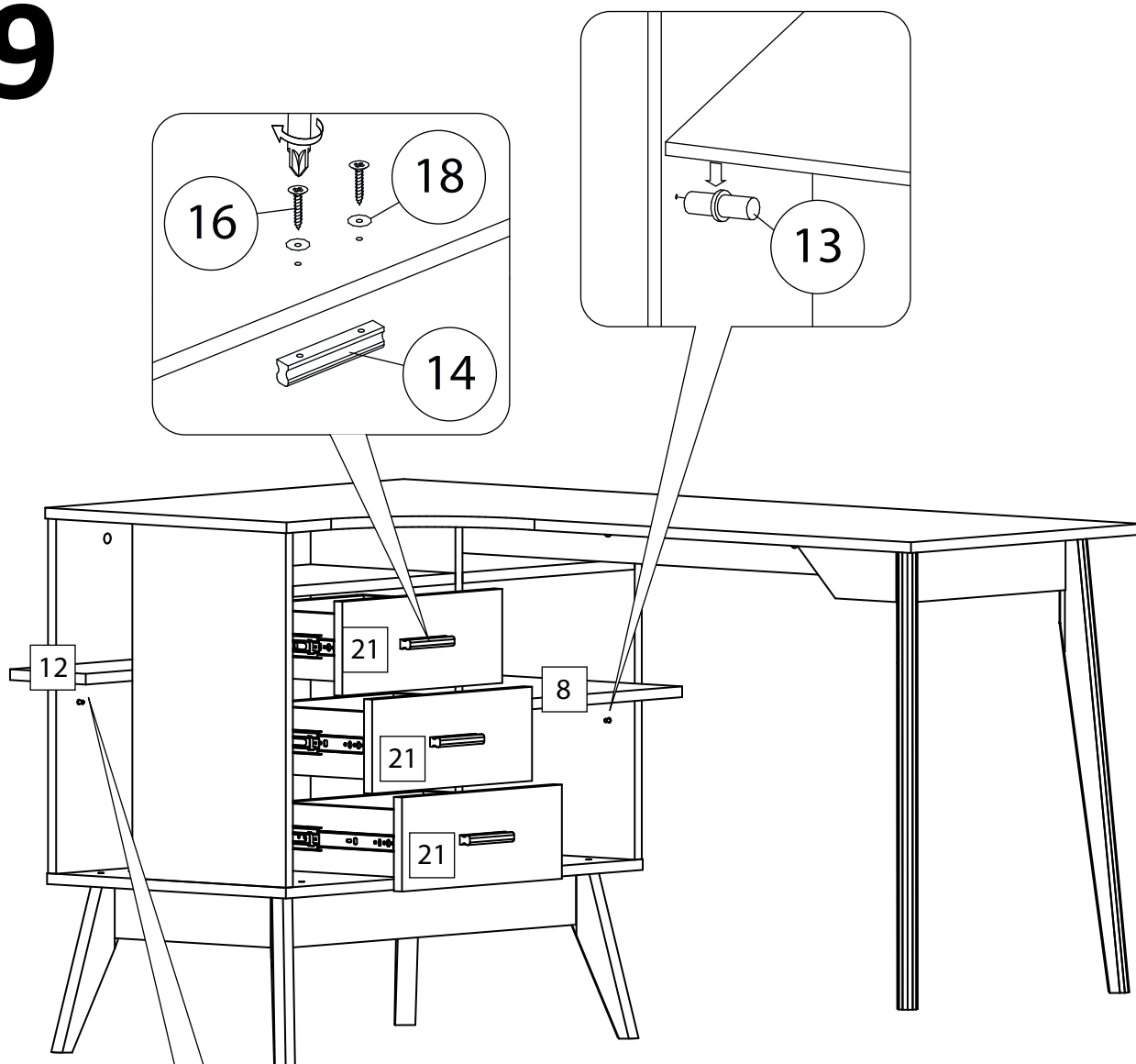
18



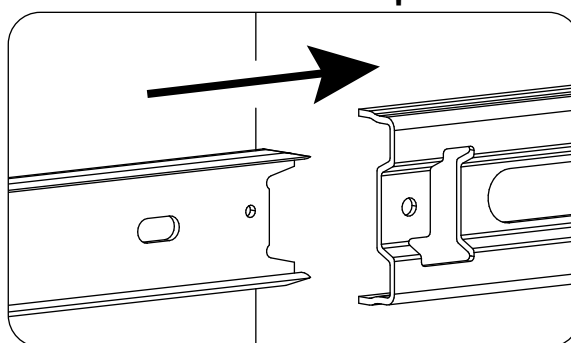
 Стрелка должна указывать на входящий шток!

- 21 x 9
- 19 x 10
- 13 x 2

19



Установка ящика

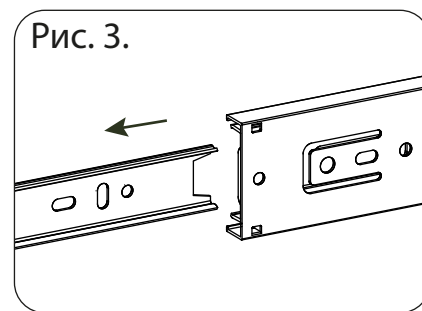
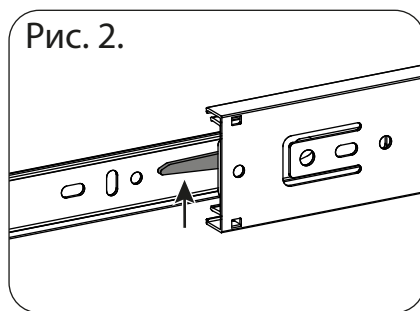
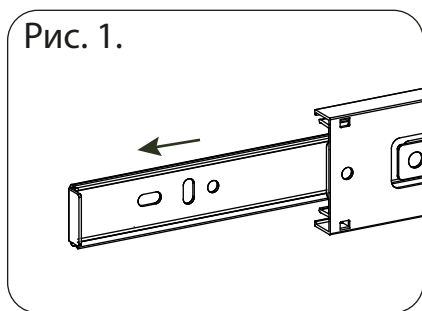


Подробно см. в прил.

(13) x 8 (14) x 3 (16) x 6 (18) x 6


Все видимые части крепежа закрываются заглушками.

Приложение 1



Подготовка шариковых направляющих для установки

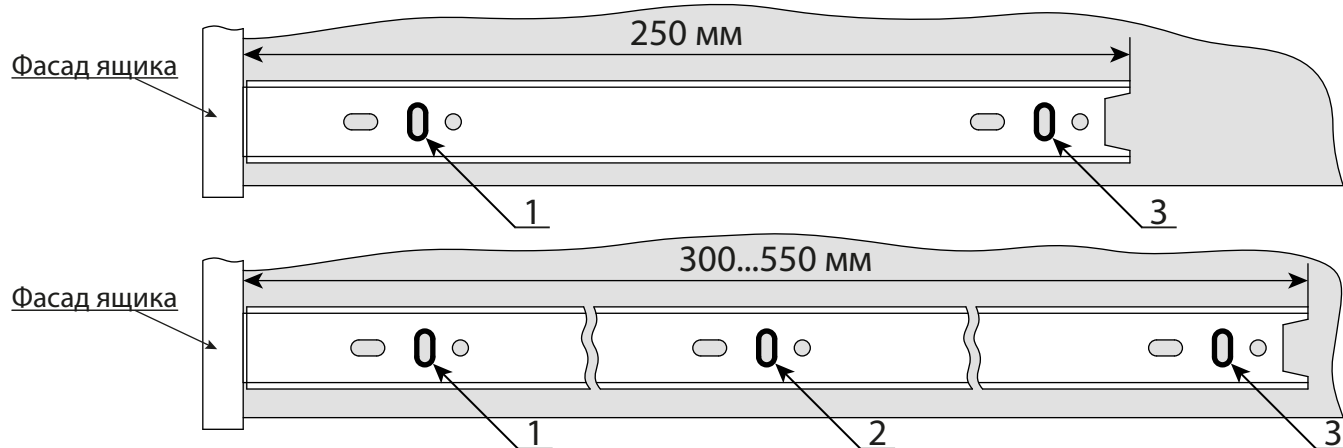
Для установки шариковых направляющих в изделие необходимо разъединить их на две части. Разъединение производится путем выдвигания наполовину (см. рис. 1) узкой части направляющей, нажатия (см. рис. 2) на пластиковый рычажок и выдвигания (см. рис. 3) узкой части направляющей полностью. Широкая часть устанавливается на боковую стенку корпуса, а узкая на боковую панель выдвижного ящика.

 **Внимание!** Во избежание заклинивания механизма не устанавливайте заглушки винтов и эксцентров, которые могут быть закрыты направляющими!

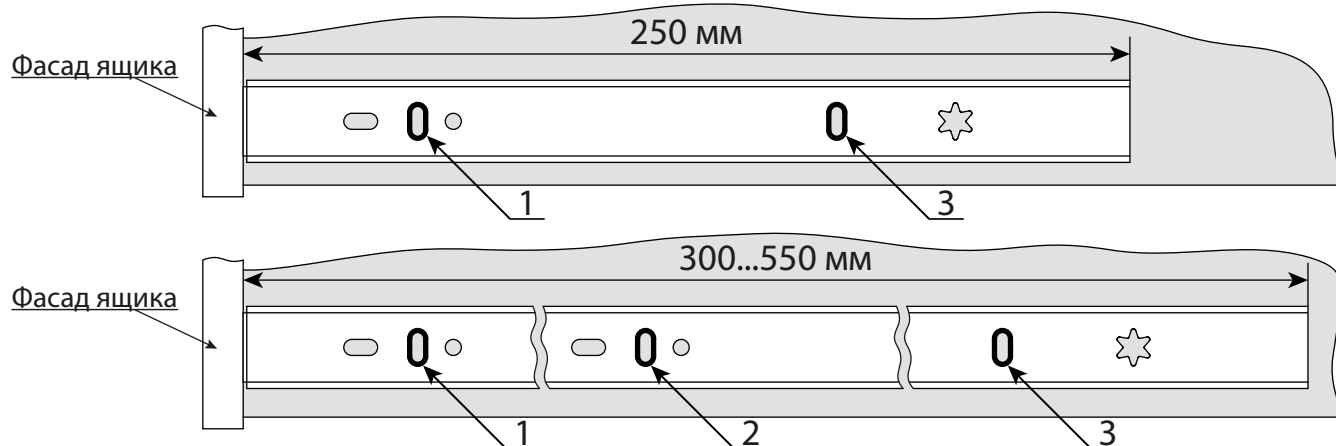
Установочные отверстия шариковых направляющих для боковой панели ящика

Монтаж узкой части направляющих к боковой панели ящика производится вплотную к фасаду ящика в вертикальные овальные отверстия направляющей. Для направляющих размером 250 мм предусмотрены отверстия 1 и 3, для остальных - отверстия 1, 2 и 3 (см. рис. 4). Данные овальные отверстия дают возможность регулировки фасада ящика по высоте.

Рис. 4. Направляющие без доводчиков



Направляющие с доводчиками

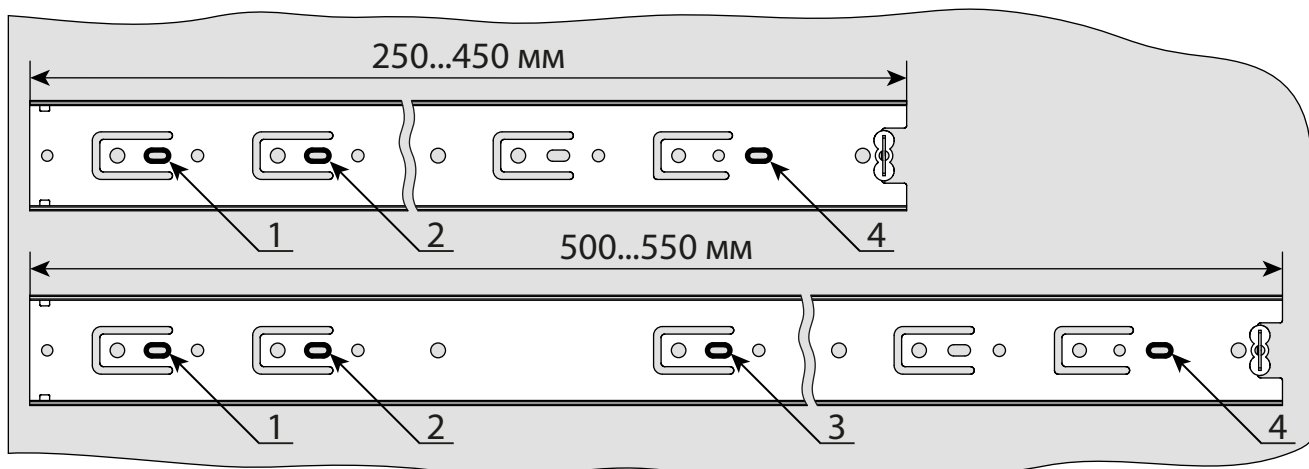


Приложение 2

Установочные отверстия для боковой панели корпуса шариковых направляющих без доводчиков

Монтаж широкой части направляющих к боковой панели корпуса производится в горизонтальные овальные отверстия направляющих. Для направляющих размером 250...450 мм предусмотрены отверстия 1, 2 и 4, для направляющих размером 500 и 550 - отверстия 1, 2, 3 и 4 (см. рис. 1).

Рис. 1.

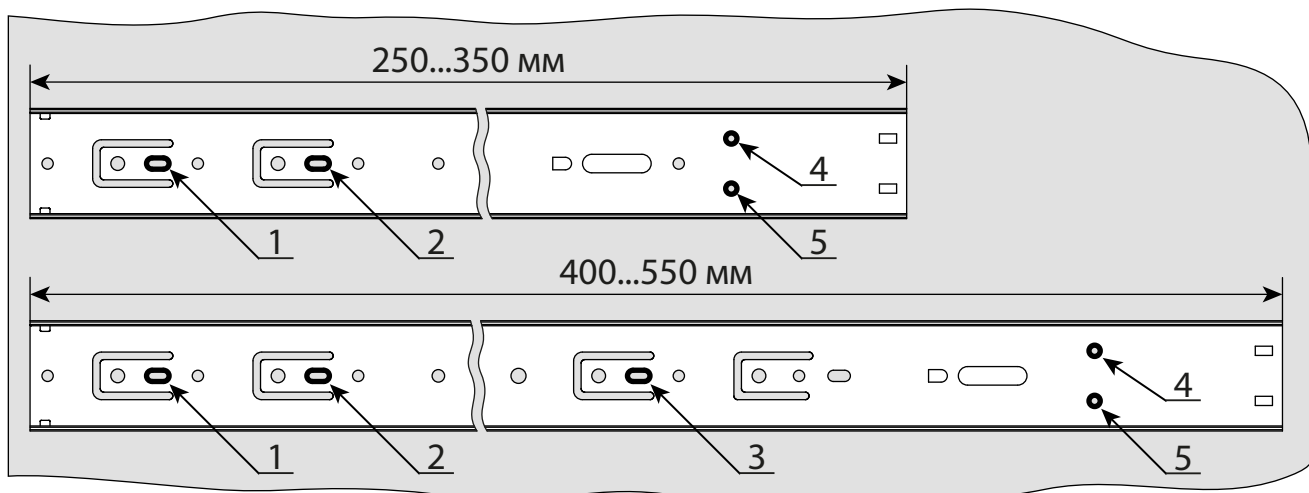


Установочные отверстия шариковых направляющих с доводчиками для боковой панели корпуса

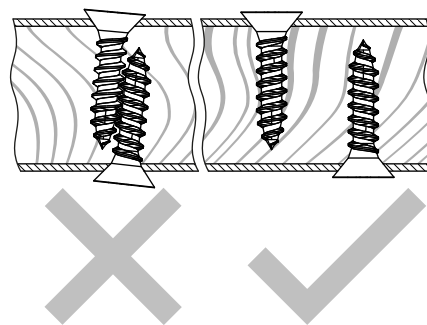
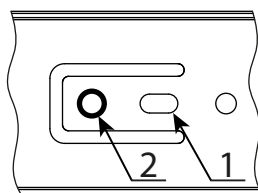
Монтаж широкой части направляющих размером 250...350 мм к боковой панели корпуса изделия производится сначала в горизонтальные овальные отверстия 1 и 2, затем - в круглые отверстия 4 и 5 (см. рис. 2).

Монтаж широкой части направляющих размером 400...550 мм к боковой панели корпуса изделия производится сначала в горизонтальные овальные отверстия 1, 2 и 3, затем - в круглые отверстия 4 и 5 (см. рис. 2). Для отверстий 4 и 5 отсутствуют ответные наметки в боковых панелях корпуса изделия.

Рис. 2.



Если направляющие крепятся с двух сторон на одном уровне на одной вертикали, то возможно пересечение крепежа, что может привести к невозможности корректной установки. Для предотвращения этого овальные отверстия (1) на одной из направляющих необходимо совместить с наметками на вертикали, и закрепить в круглые отверстия (2) направляющей.



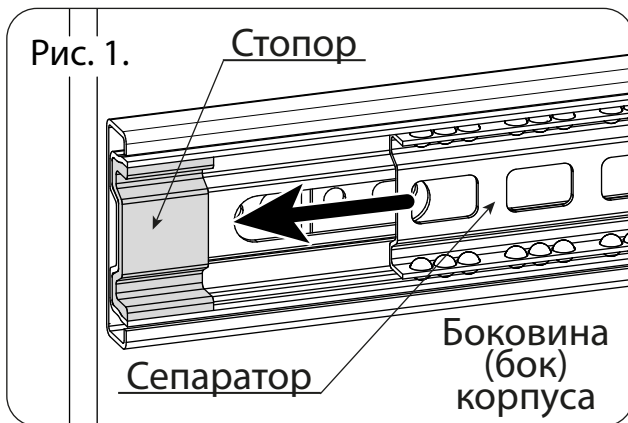
Приложение 3

Установка ящика с шариковыми направляющими

Ящики устанавливаются только после закрепления шариковых направляющих на деталях изделия: широкая часть - на боковину (бок) корпуса, узкая часть - на боковину (бок) ящика.

Сепараторы с установленными в них шариками, находящиеся в широкой части направляющих, которые установлены на боковину (бок) корпуса, сдвинуть на себя (вперёд) до стопора (см. рис 1).

Ящик с закреплёнными на его боковинах (боках) узких частях направляющих установить в корпус изделия, совмещая узкую часть направляющих с широкой частью (см. рис. 2).



Не прикладывайте чрезмерные усилия для установки ящика в корпус. Это может привести к поломке направляющих или деталей изделия.

Правила эксплуатации корпусной мебели

1. Корпусная мебель должна использоваться в соответствии с функциональным назначением каждого отдельного предмета
2. Мебель рекомендуется эксплуатировать в сухих и теплых проветриваемых помещениях с температурой воздуха от +2°C до +40°C, и относительной влажности воздуха 40-70%.
3. Не допускайте прямого воздействия солнечных лучей на мебельные изделия. Продолжительное прямое воздействие света на некоторые участки может ухудшить цвета по сравнению с другими участками, которые меньше подвергались излучению.
4. Не стоит устанавливать мебель в непосредственной близости от батарей и прочих отопительных приборов. Неблагоприятно повлияет на изделие также близость сырых и холодных стен. Повышенная влажность или чрезмерное перегревание — одни из основных причин деформации мебельных кромок.
5. Помимо влаги, необходимо защитить мебель от попадания на поверхность различных растворителей, щелочей и других агрессивных веществ, которые могут нанести непоправимый вред покрытиям. Не допускайте попадания на мебель горячих предметов (утюги, посуда с кипятком и т. п.)
6. Все тяжести разместите внутри шкафов так, чтобы равномерно распределить нагрузки по всей площади и обеспечить необходимое равновесие скользящих частей. Вещи на полках разместите по принципу «наиболее тяжелые — ближе к краям (опорам), более легкие — ближе к центру». Высокие элементы (колонны, многоярусные шкафы и т. д.) нагружайте в нижних секциях, чтобы обеспечить оптимальную устойчивость.
7. При эксплуатации корпусной мебели не допускается статическая вертикальная нагрузка (в особенности с приложением усилия к одной точке):
 - на дно ящиков — более 5 кг,
 - на полки (шкафов, стеллажей) — более 10 кг,
 - на столешницы-тумбы не более 20 кг,
 - нормальное усилие открытия дверей — до 3 кг,
 - усилие выдвижения ящиков (полуящиков) — до 5 кг,
 - на штангу до 40кг,
 - на выдвижные штанги 400-500мм до 7кг,
 - на выдвижные штанги 250-350мм до 5кг.
8. Не рекомендуется перемещать изделия, заполненные грузом. Перемещать мебель следует только на весу, предварительно освободив ее от содержимого. Также не рекомендуется перемещать изделия (тумбы, столы, комоды), держась за крышки – перед перемещением следует вынуть выдвижные ящики, снять полки.
9. Не рекомендуется надолго оставлять в открытом положении распашные двери шкафов во избежание перекоса изделия

Особенности ухода за корпусной мебелью

1. Чистить мебель необходимо с помощью сухой мягкой ткани и специального средства, предназначенного для очистки мебели. Использовать это средство рекомендуется согласно его инструкции, средство не должно содержать хлор, эфир, ацетон, бензин и другие растворители, а также абразивные материалы. При завершении чистки следует насухо протереть все детали корпусной мебели.
Рекомендуется очищать любую часть мебели как можно скорее после того, как она испачкалась. По завершении любой чистки необходимо немедленно высушить (насухо протереть) все части, которые подвергались влажной чистке.

Рекомендуется обратить особое внимание на внутренние, мало вентилируемые части, точки соединения. Во избежание набухания деталей из ЛДСП, отклейки ламината и/или кромочного канта, не допускается скопление воды на поверхностях мебельных изделий. Претензии по разбуханию деталей из ЛДСП не принимаются, так как разбухание деталей происходит только из-за неправильной эксплуатации мебели и нарушения правил ухода.

2. Для легкого перемещения дверей шкафа-купе по направляющим необходимо регулярно удалять загрязнения пылесосом с нижнего и верхнего треков. Необходимо избегать попадания волос и шерсти домашних животных в направляющие и ролики

3. После определенного периода эксплуатации некоторые механические части (петли, замки, направляющие) утрачивают оптимальную регулировку и смазку, выполненную во время сборки мебельного изделия. Это выражается в скрипе, затрудненном открывании дверей и выдвигании ящиков. Не прилагайте чрезмерные усилия для открывания дверей, выдвигаемых ящиков и других подвижных частей. Их работа обеспечивается путем своевременной регулировки петель, либо смазки. При ослаблении узлов резьбовых соединений необходимо их периодически подтягивать, что является обязанностью Покупателя. Потеря даже одной гайки может привести к поломке раскладывающегося механизма либо деревянного каркаса. Периодически аккуратно производите смазку трущихся узлов и механизмов специальными смазочными составами.

4. Наполненные выдвигаемые ящики комодов не рекомендуется выдвигать все одновременно, если комод не прикреплен к стене – это может привести к смещению центра тяжести и опрокидыванию комода.

5. При эксплуатации изделий, имеющих стеклянные двери, полки и зеркала необходимо помнить, что эксплуатация стеклоизделий и зеркал с трещиной сопряжена с риском получения травмы. При появлении трещин следует немедленно заменить поврежденное стекло или зеркало

6. Пользоваться кроватью с ортопедическим основанием без матраса недопустимо. Также нежелательны резкие ударные нагрузки во избежание поломки реек эластичного основания

7. В целях продления срока эксплуатации изделий с деталями из МДФ необходимо учитывать следующее:

- нельзя подвергать фасады тепловому воздействию выше +70°C (открытая духовка, разогретая плита, осветительные приборы и обогреватели, горячий пар и т.д.), т.к. это может привести к деформации и отслоению пленки

- также лучше не допускать длительного охлаждения фасадов ниже -15°C, при охлаждении ниже указанной температуры возможно растрескивание и отслоение пленки

- при уходе за лицевой стороной фасада не применяйте абразивные бытовые реактивы, и содержащие растворители и ацетон

- снимать защитную пленку (при наличии таковой) нужно только после окончательной установки мебели. Защитная пленка обладает дополнительной устойчивостью к возникновению царапин при транспортировке и установке

- на фасадах (деталях) из МДФ от другой партии (от другого заказа) оттенок декора пленки ПВХ может отличаться. Разница оттенков декоров пленки ПВХ на фасадах (деталях) из МДФ от разных партий (разных заказов) не является недостатком фасада

Несоблюдение вышеизложенных правил, условий и рекомендаций, повлекшее за собой возникновение недостатков мебельного изделия, является основанием для утраты права на гарантийное обслуживание и значительно сокращает срок службы и эксплуатации мебели.

**Придерживайтесь всех этих правил,
и Ваша мебель прослужит Вам долгие годы!**

ГАРАНТИЙНЫЙ ТАЛОН

- Изготовитель гарантирует соответствие мебели требованиям ГОСТ 16371-2014 "Мебель. Общие технические условия.", при соблюдении условий транспортирования, хранения, сборки, эксплуатации.
- Претензии по комплектности, качеству и отклонениям, при которых сборка невозможна, должны предъявляться в магазин, где была приобретена мебель.
- При возникновении претензий по некомплектности фурнитуры претензии принимаются с предъявлением схемы сборки и гарантийного талона. Претензии по качеству деталей принимаются с предъявлением этикетки от упаковки. При обнаружении брака внутри неповрежденной упаковки необходимо сохранить оригинальную упаковку и не собирать бракованное изделие.
- Гарантийный срок эксплуатации изделий мебели 18 месяцев со дня продажи мебели.
- **Гарантийное обслуживание не производится:** по дефектам, появившимся из-за несоблюдения потребителем условий транспортирования, хранения, сборки, эксплуатации и рекомендаций по уходу за мебелью.
- Дата выпуска изделия _____
- Дата реализации _____
- С условиями гарантийного обслуживания ознакомлен _____

(подпись покупателя)

Талон сохранять в течение гарантийного срока

ООО "Лофт Корпус"
Россия, 600023. г.Владимир, Судогодское шоссе 95Б

EAC

