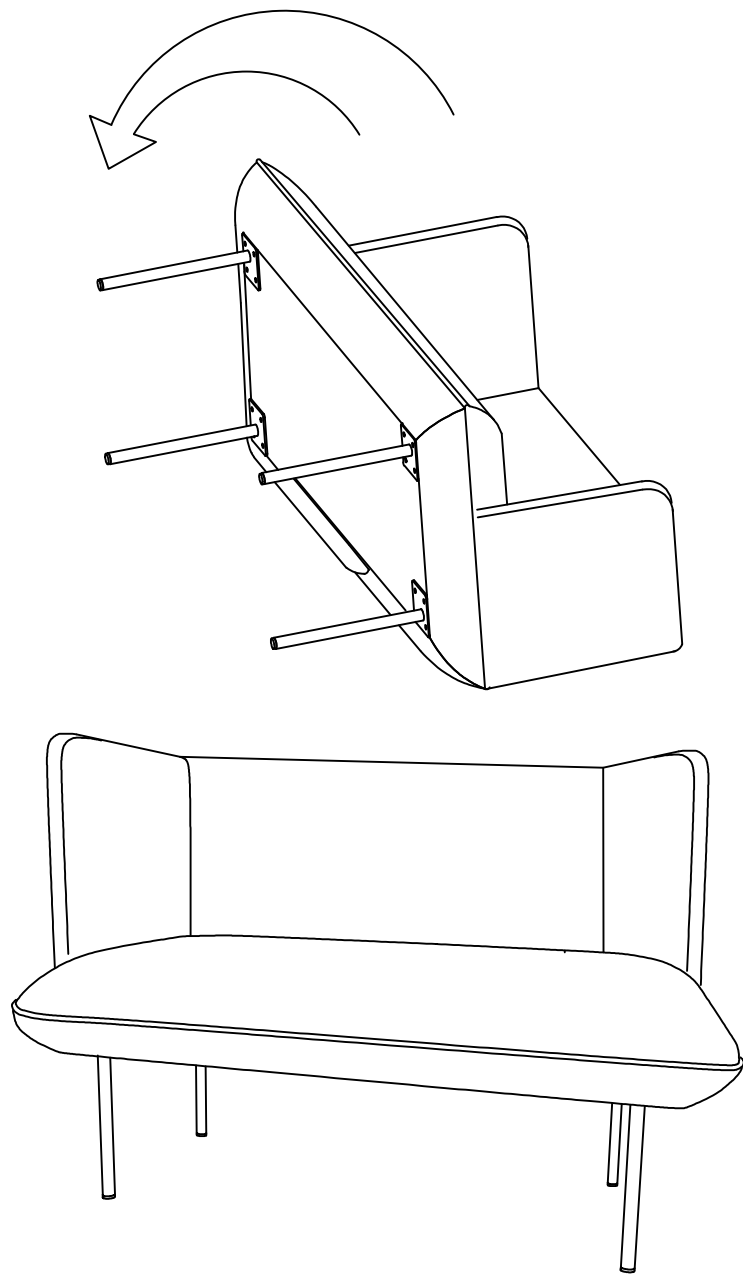
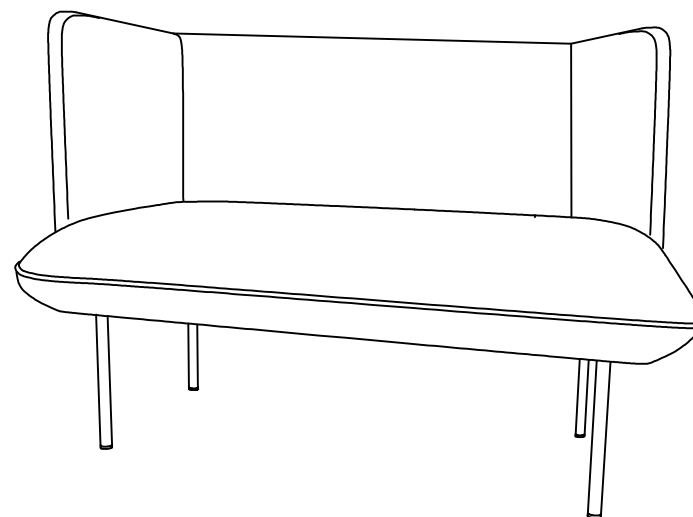


Поставить кушетку на опоры.



# Наск-2 кушетка



**divan.ru**

# Паспорт изделия ГОСТ 19917-2014

Описание, размеры и конструктивные особенности изделия

Наименование модели: Наск-2 кушетка

ГАБАРИТНЫЕ РАЗМЕРЫ в мм (допуск ± 10 мм):

- Ш\*В\*Г 1400x830x580

КОНСТРУКЦИЯ и МАТЕРИАЛЫ:

- механизм/ тип раскладывания -

- материал каркаса - ДСП, Фанера

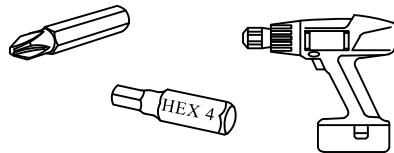
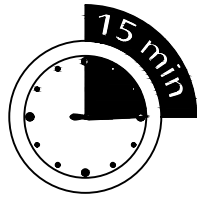
- конструктив сиденья - Мебельный щит + ППУ 80 + Синтепон 300

- набивка подушек -

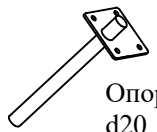
- вес, кг - 28

- дополнительная информация - ЧЕХОЛ НЕСЪЕМНЫЙ

## Инструкция по сборке

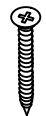


### Фурнитура



Ⓐ x 4

Опора металл Наск h280  
d20 1,5 мм



Ⓑ x 16

Саморез белый 3,5x32

В целях улучшения и совершенствования продукции производитель оставляет за собой право вносить изменения в дизайн и конструктив товара!

## Сборка 2

- Установка опор -

Сиденье положить на пол.

Установить опоры фиксируя саморезами.

