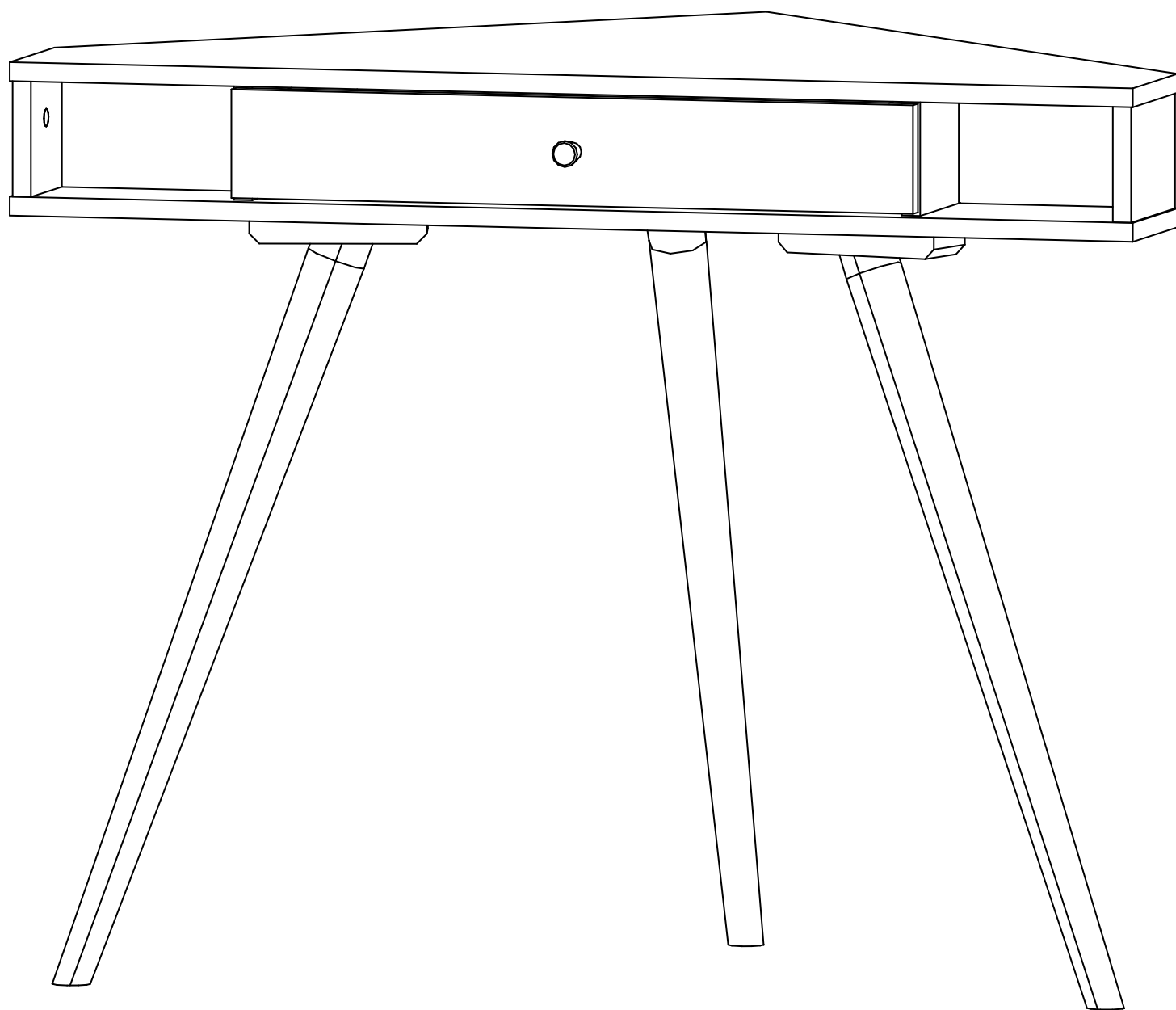
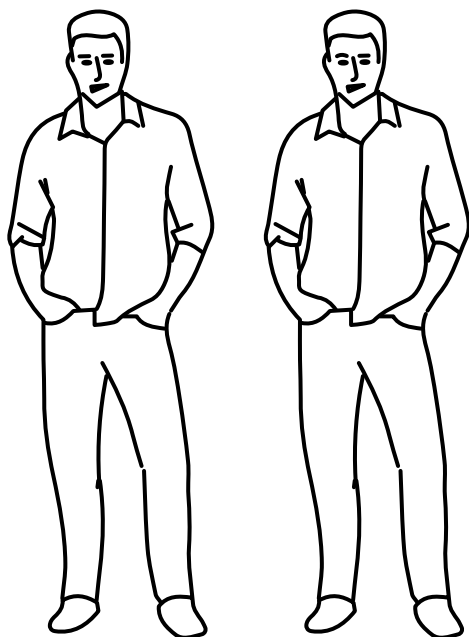


# WOODCRAFT

Инструкция по сборке  
Стол письменный  
Серия «Нэсс»  
982x637x785





## Инструмент (в комплект не входит)



Сборку изделия производить на ровном полу, застеленном материалом, предотвращающем порчу деталей, и согласно данной инструкции.

Перед сборкой изделия необходимо внимательно ознакомиться с инструкцией, проверить в соответствии с настоящей инструкцией количество деталей и фурнитуры, определить положение деталей в изделии по схеме сборки.

Детали необходимо закреплять прочно, не допуская их качания. При сборке следует избегать неосторожных ударов и излишних усилий.

Настоятельно рекомендуем доверить сборку изделия профессиональным сборщикам мебели.

Сохранность и долговечность мебели зависят от эксплуатации и ухода за ней.

### 1. Не рекомендуется:

- устанавливать изделия вблизи отопительных приборов;
- содержать изделия в сырых не отапливаемых помещениях;
- ставить на поверхности полок, горизонтальных щитов горячие предметы;
- оставлять без надобности двери открытыми, ящики выдвинутыми.

### 2. Необходимо:

- лицевые поверхности беречь от механических повреждений, т.к. их ремонт в домашних условиях почти невозможен;
  - предохранять изделия от попадания на них кислот, щелочей, различных растворителей; облитое место следует немедленно вытереть сухой мягкой тканью;
- протирать изделия мягкой, сухой тканью; при этом допускается использование только специальных составов для ухода за мебелью.

### Внимание!

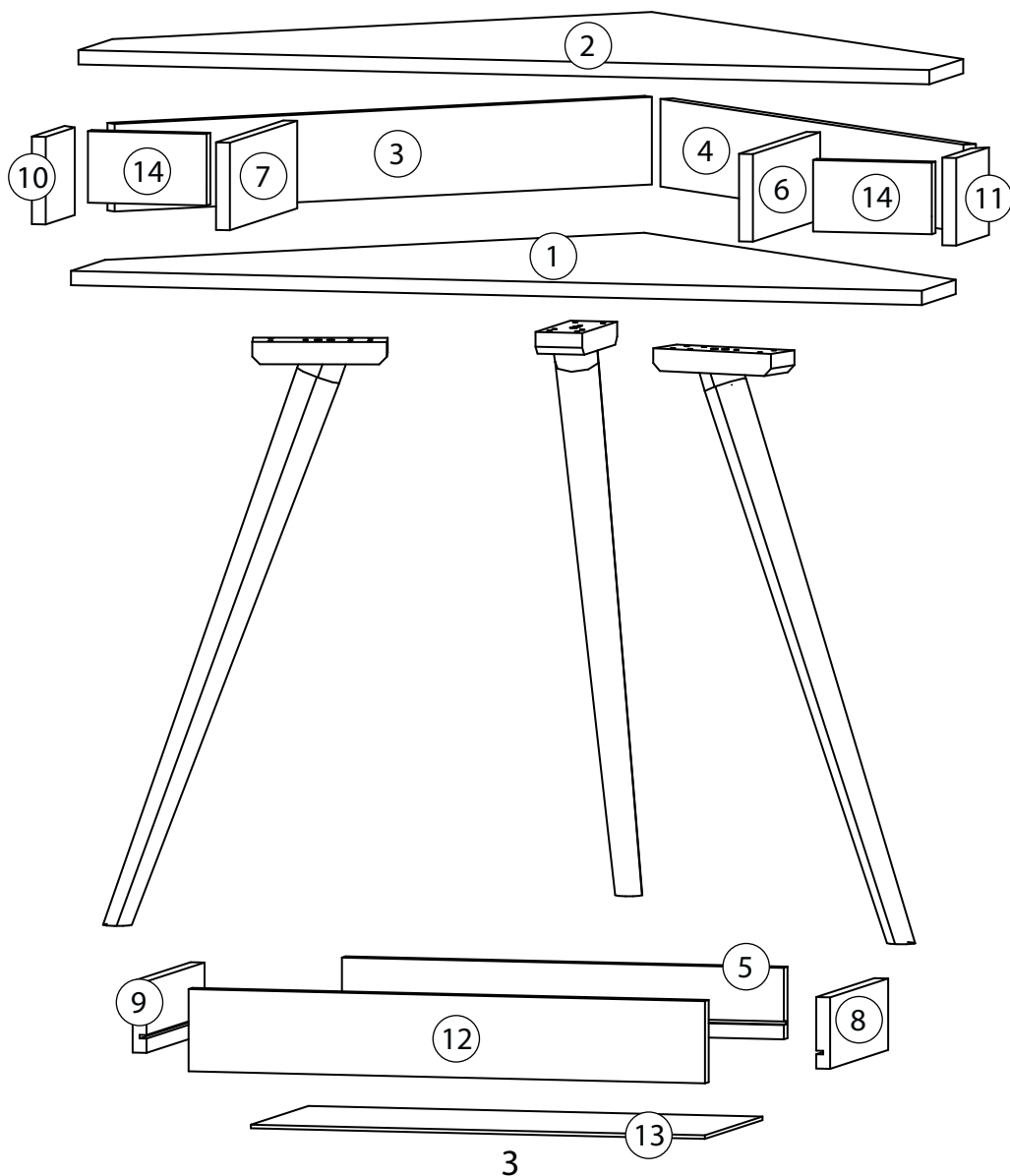
В связи с постоянным совершенствованием и модернизацией продукции предприятие оставляет за собой права вносить изменения в конструкцию без предварительного оповещения.

За механические повреждения, возникшие при транспортировке, сборке и хранении предприятие-изготовитель ответственности не несет.


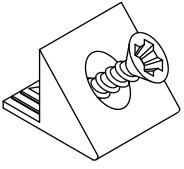
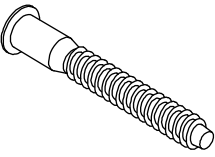
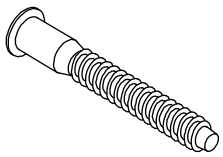
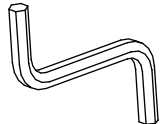
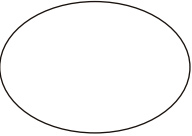
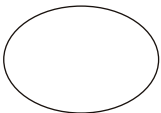
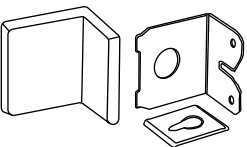
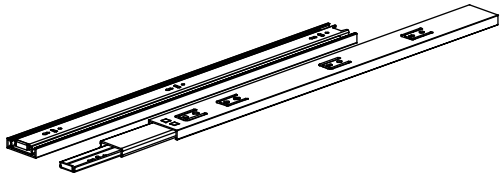
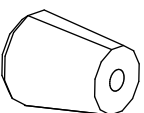
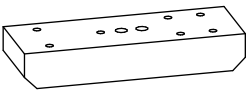
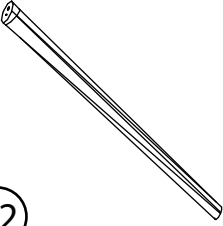
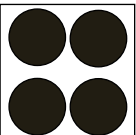
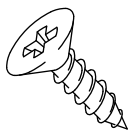
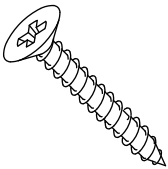
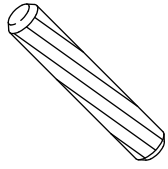
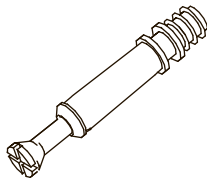
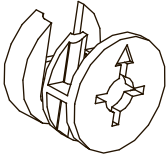
В случае обнаружения производственных дефектов или недостачи элементов следует обращаться по месту приобретения мебели.

## Перечень деталей

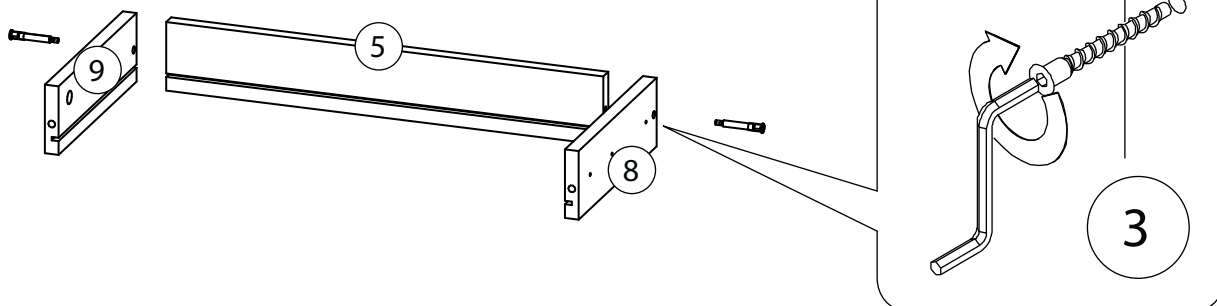
Поз.	Наименование	Кол-во	Длина	Ширина
1	Дно	1	982	637
2	Столешница	1	982	637
3	Задняя стенка	1	675	98
4	Задняя стенка	1	659	98
5	Задняя стенка ящика	1	510	80
6	Вертикаль	1	290	98
7	Вертикаль	1	290	98
8	Бок ящика правый	1	250	80
9	Бок ящика левый	1	250	80
10	Бок левый	1	143	98
11	Бок правый	1	143	98
12	Фасад ящика	1	596	92
13	Дно ящика	1	524	248
14	Задняя стенка	2	98	173



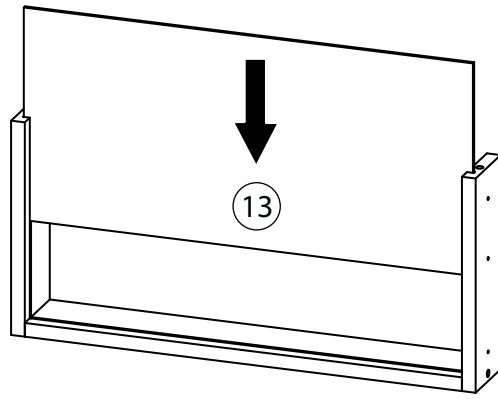
# Фурнитура

 <p>1</p>	 <p>2</p>	 <p>3</p>	 <p>4</p>	 <p>5</p>
<p><u>Амортизатор самоклеющийся</u></p>	<p><u>Фиксатор задней стенки</u></p>	<p><u>Евровинт 7x50</u></p>	<p><u>Евровинт 7x70</u></p>	<p><u>Ключ зиг-заг к шестиграннику</u></p>
 <p>6</p>	 <p>7</p>	 <p>8</p>	 <p>9</p>	
<p><u>Заглушка для эксцентрика</u></p>	<p><u>Заглушка самоклеющаяся</u></p>	<p><u>Мебельный навес</u></p>	<p><u>Шариковые направляющие</u></p>	
 <p>10</p>	 <p>11</p>	 <p>12</p>	 <p>13</p>	 <p>14</p>
<p><u>Ручка-кнопка</u></p>	<p><u>Площадка массив</u></p>	<p><u>Опора</u></p>	<p><u>Подкладка фетр</u></p>	<p><u>Саморез 3,5x16</u></p>
 <p>15</p>	 <p>16</p>	 <p>17</p>	 <p>18</p>	
<p><u>Саморез 3,5x35</u></p>	<p><u>Шкант бук</u></p>	<p><u>Шток эксцентрика</u></p>	<p><u>Эксцентрик</u></p>	

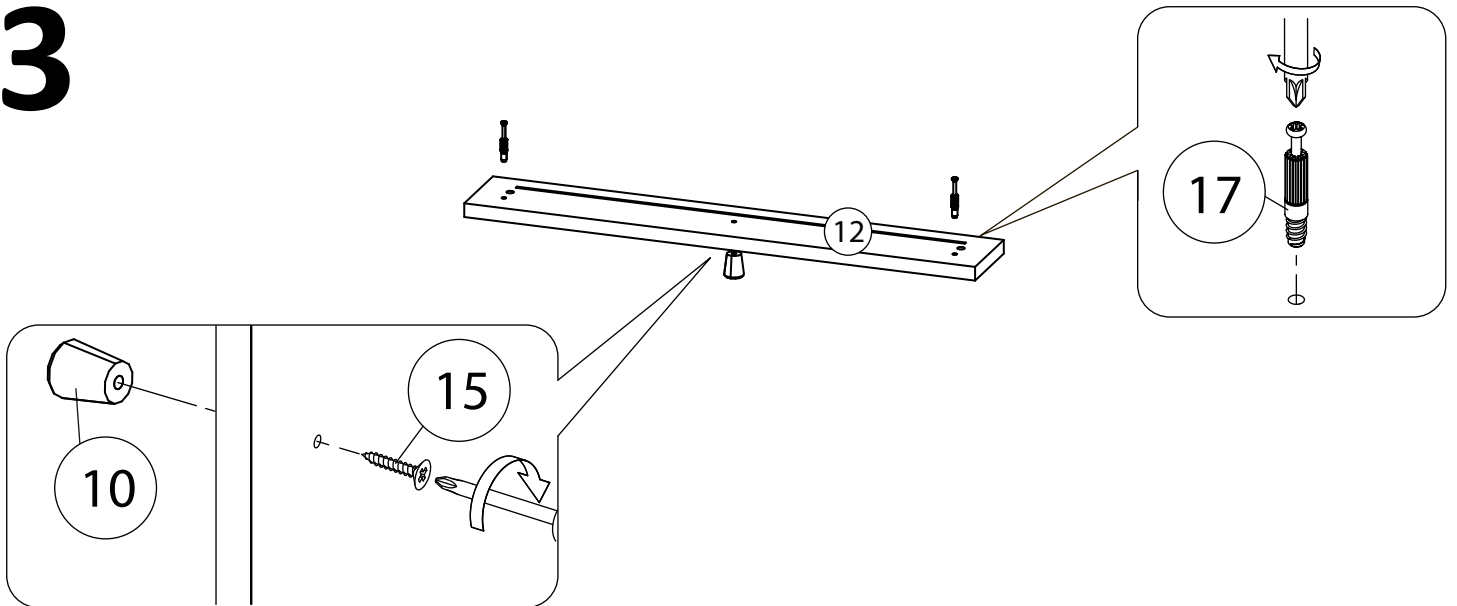
# 1



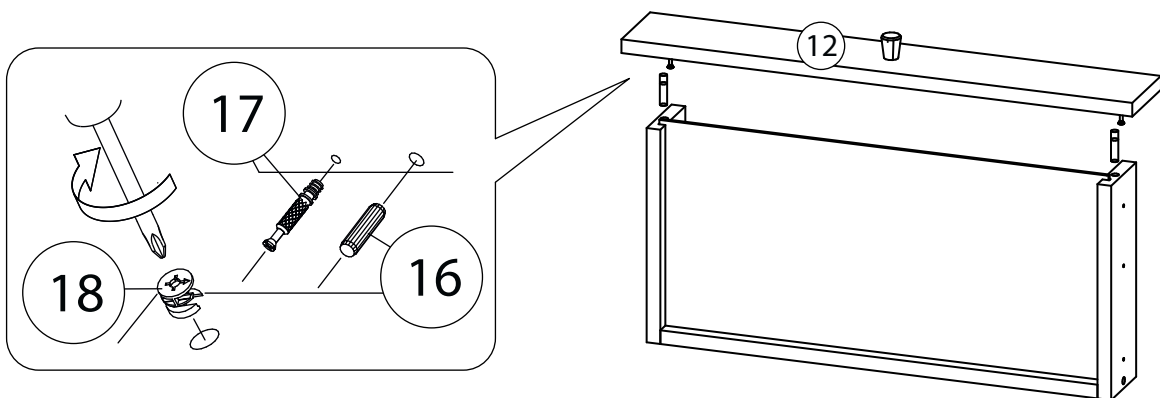
# 2



# 3

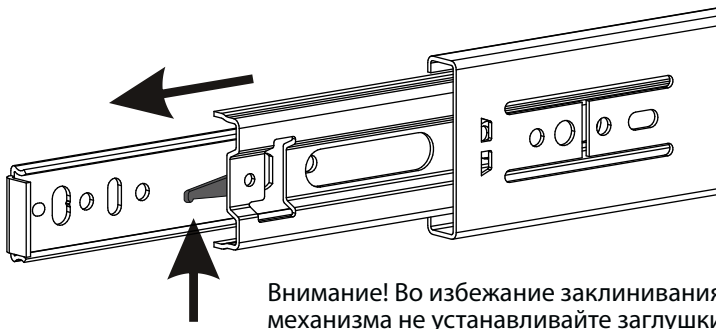


# 4



Стрелка должна указывать на входящий шток!

# 5



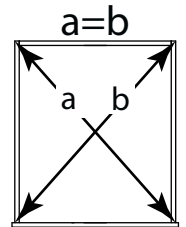
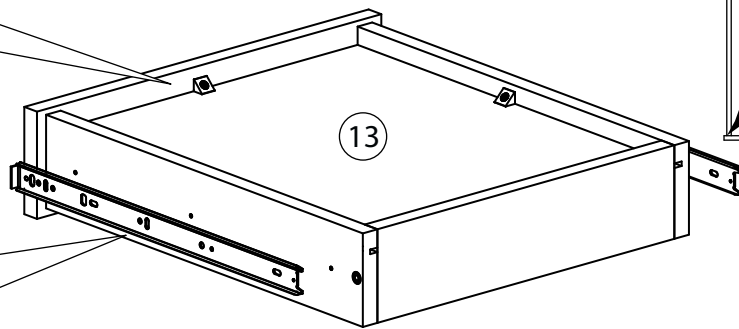
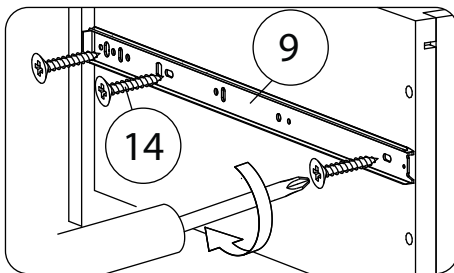
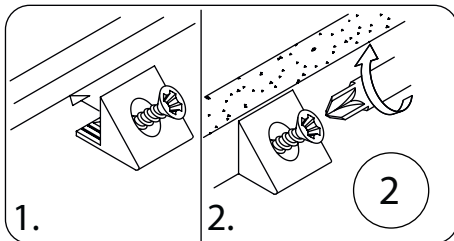
Внимание! Во избежание заклинивания механизма не устанавливайте заглушки винтов и эксцентров над направляющими!



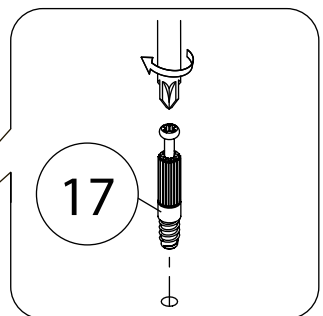
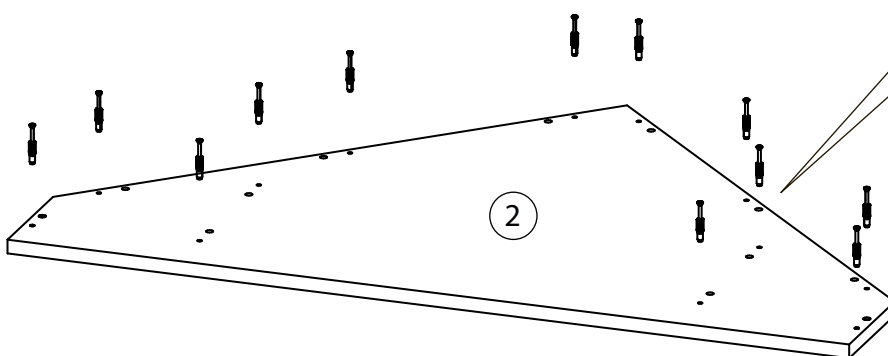
В отдельных случаях, наметки для направляющих могут не совпадать. В этом случае, нужно придерживаться горизонтали, на которой уже есть наметки и установить направляющие вручную.

### Схема установки шариковых направляющих.

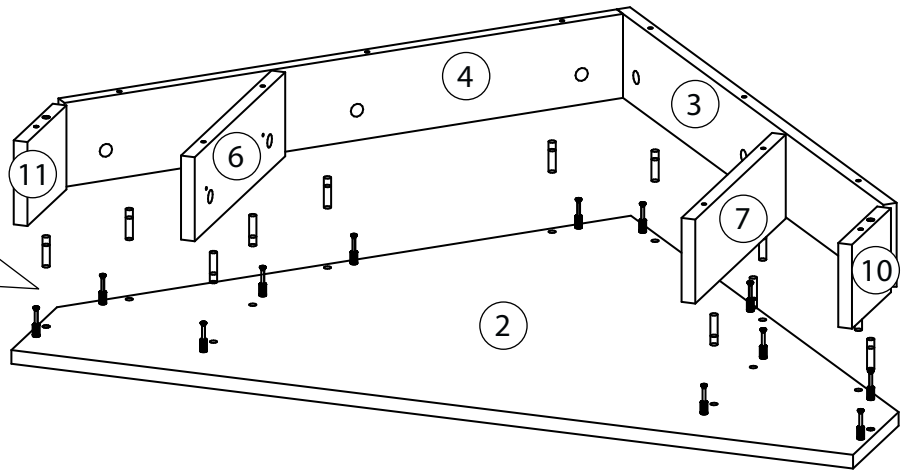
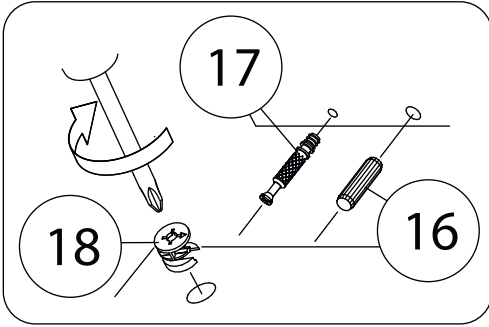
Для установки шариковых направляющих в изделие необходимо разъединить их на две части. Широкая часть устанавливается на боковую стенку каркаса, а узкая на боковую стенку выдвижного ящика. Разъединение производится путем нажатия на пластиковый рычажок при выдвижении узкой части направляющей (смотри рисунок). Если направляющие крепятся на одной боковине с двух сторон, то саморезы необходимо крепить в разные отверстия направляющей. Для регулировки выкатных ящиков по высоте необходимо крепить узкую часть направляющей через ее овальные отверстия.




# 6

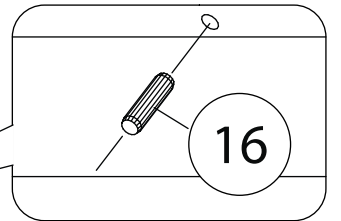
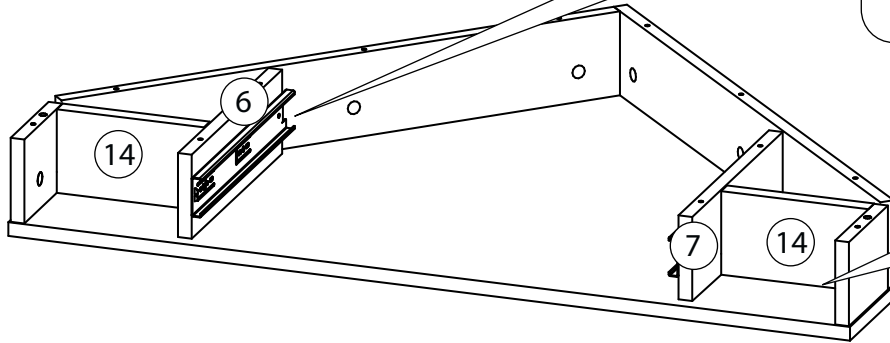
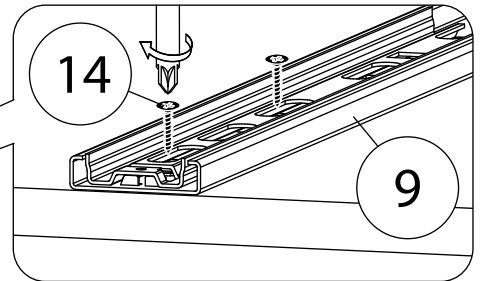


# 7

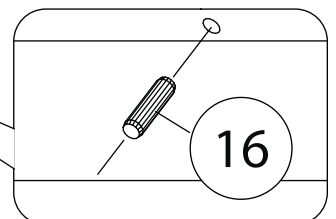
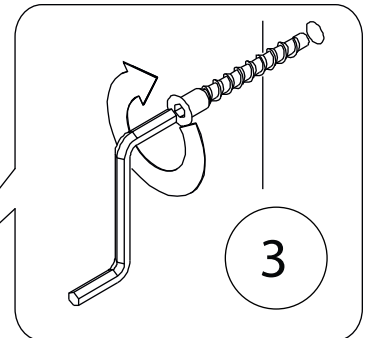
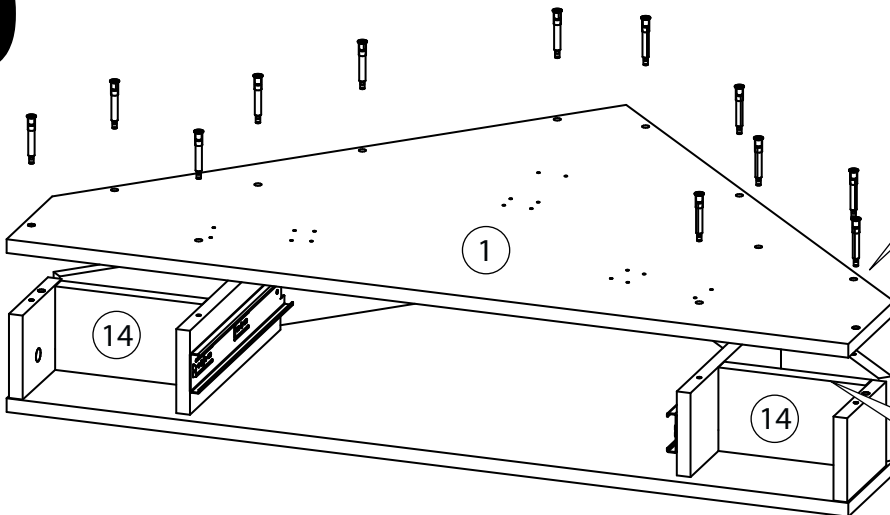


 Стрелка должна указывать на входящий шток!

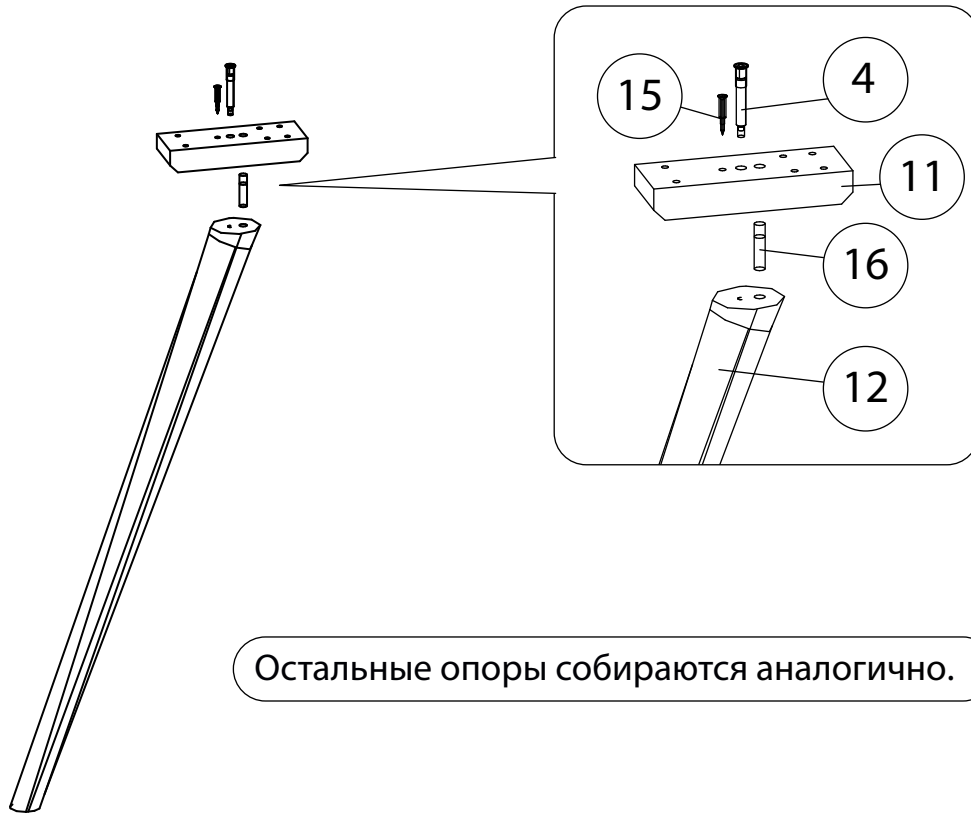
# 8



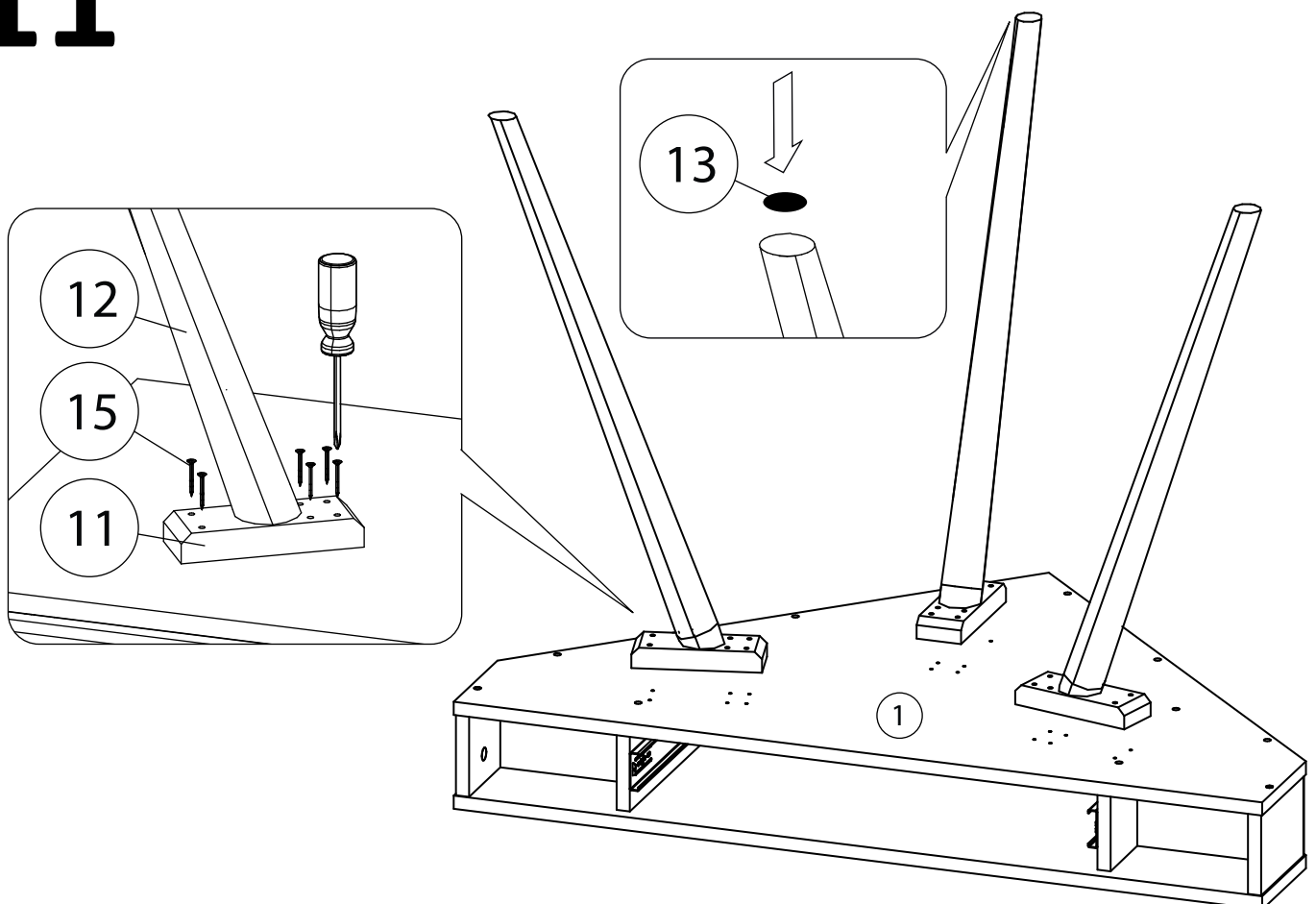
# 9



# 10



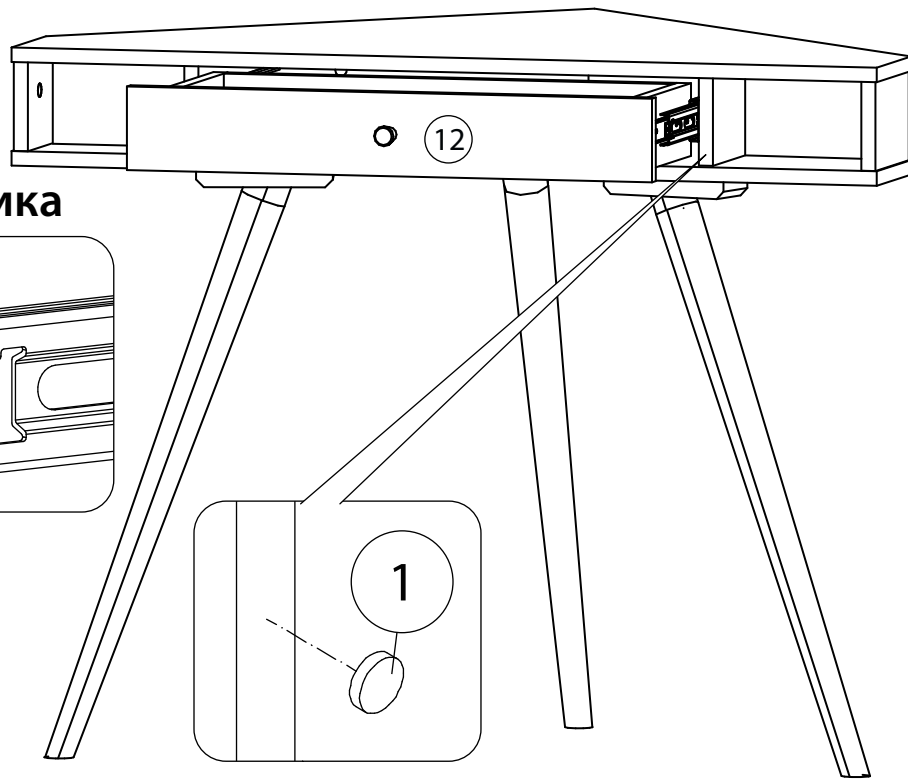
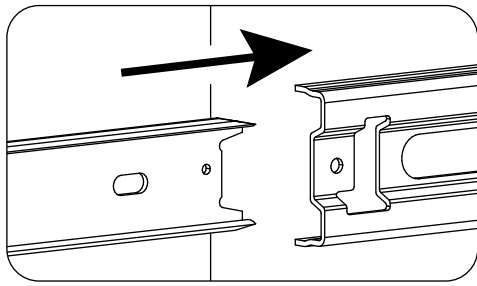
# 11





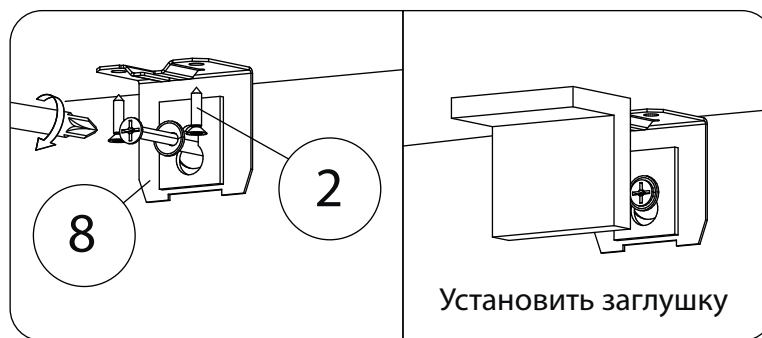
# 12

## Установка ящика



## В случае необходимости прикрепить стол к стене

### Установка мебельного навеса



Опрокидывание мебели может привести к серьёзным телесным повреждениям. Рекомендуем зафиксировать изделие к стене при помощи мебельного навеса (8) для предотвращения его опрокидывания. Материалы стен различаются, поэтому крепежные средства не прилагаются. Используйте крепежные средства, подходящие для материала стен в Вашем доме. Для выбора крепежных средств обратитесь в специализированный магазин.

Все видимые части крепежа закрываются заглушками.