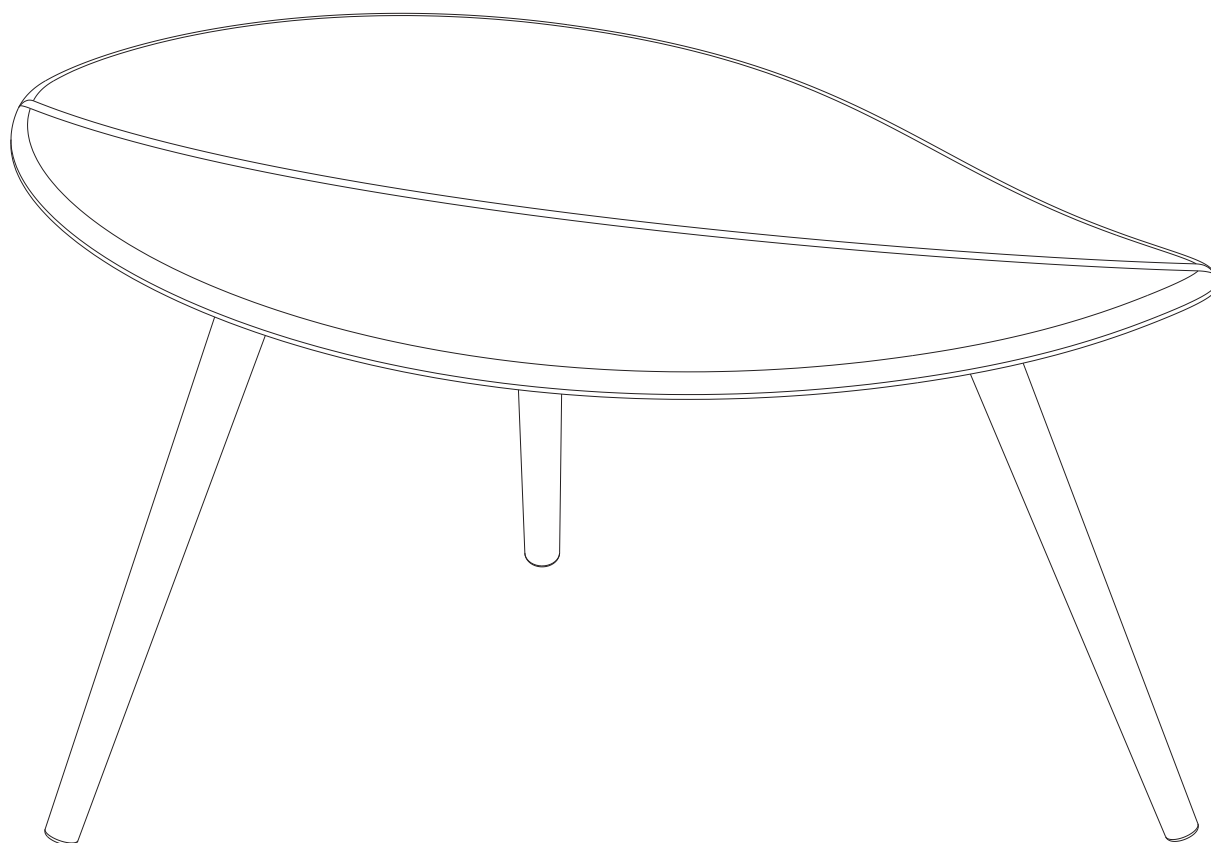


Инструкция по сборке Журнальный стол Берли



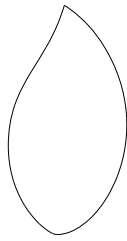
divan.ru



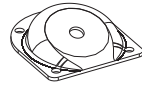
211175
1x



211176
1x



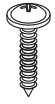
211177
1x



251120
3x

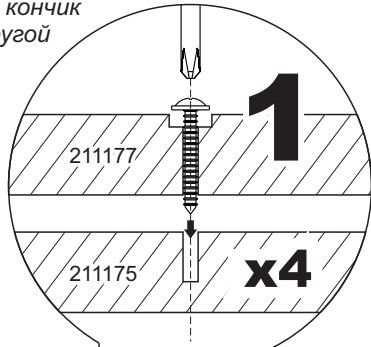


251121
3x



251239
20x

Закрутить саморез **251239**
в деталь **211177**, чтобы кончик
выступал на 3-4 мм с другой
стороны.



Центрировать выступающий
конец самореза **251239** с
отверстиями на детали **211175**,
относительно нее расположить
другую деталь столешницы.

