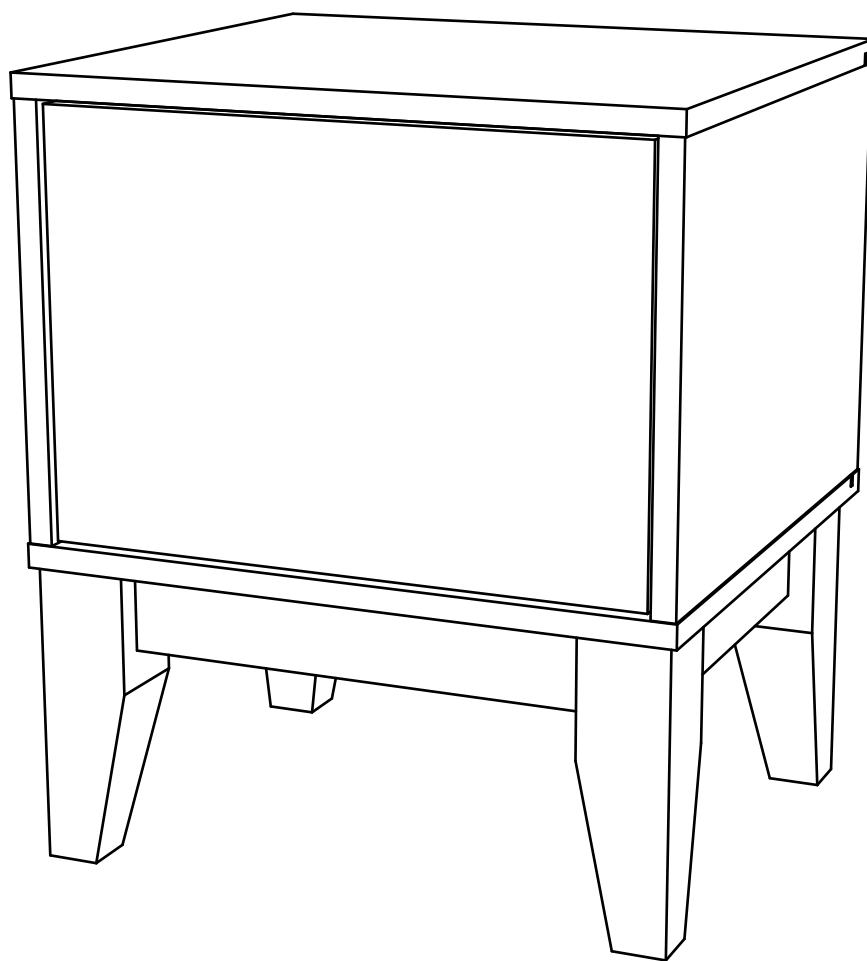
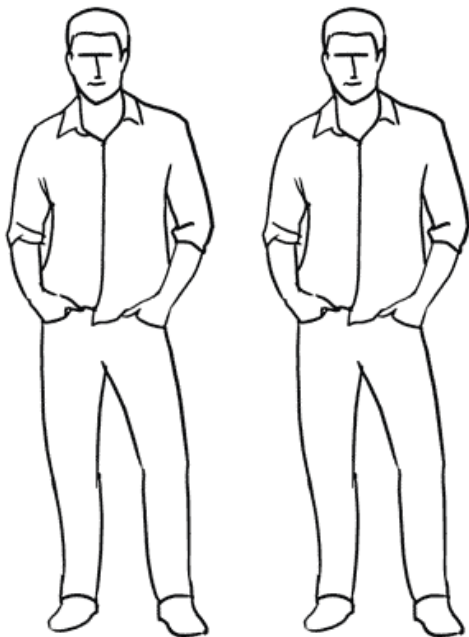


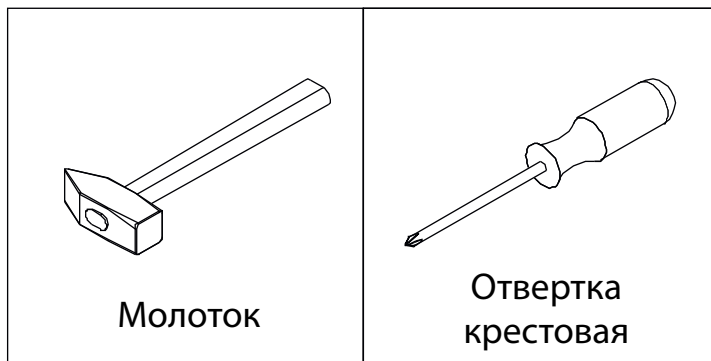
WOODCRAFT

Инструкция по сборке
Тумба прикроватная
Серия «Гарленд»
442x396x520





Инструмент (в комплект не входит)



Сборку изделия производить на ровном полу, застеленном материалом, предотвращающем порчу деталей, и согласно данной инструкции.

Перед сборкой изделия необходимо внимательно ознакомиться с инструкцией, проверить в соответствии с настоящей инструкцией количество деталей и фурнитуры, определить положение деталей в изделии по схеме сборки.

Детали необходимо закреплять прочно, не допуская их качания. При сборке следует избегать неосторожных ударов и излишних усилий.

Настоятельно рекомендуем доверить сборку изделия профессиональным сборщикам мебели.

Сохранность и долговечность мебели зависят от эксплуатации и ухода за ней.

1. Не рекомендуется:

- устанавливать изделия вблизи отопительных приборов;
- содержать изделия в сырых не отапливаемых помещениях;
- ставить на поверхности полок, горизонтальных щитов горячие предметы;
- оставлять без надобности двери открытыми, ящики выдвинутыми.

2. Необходимо:

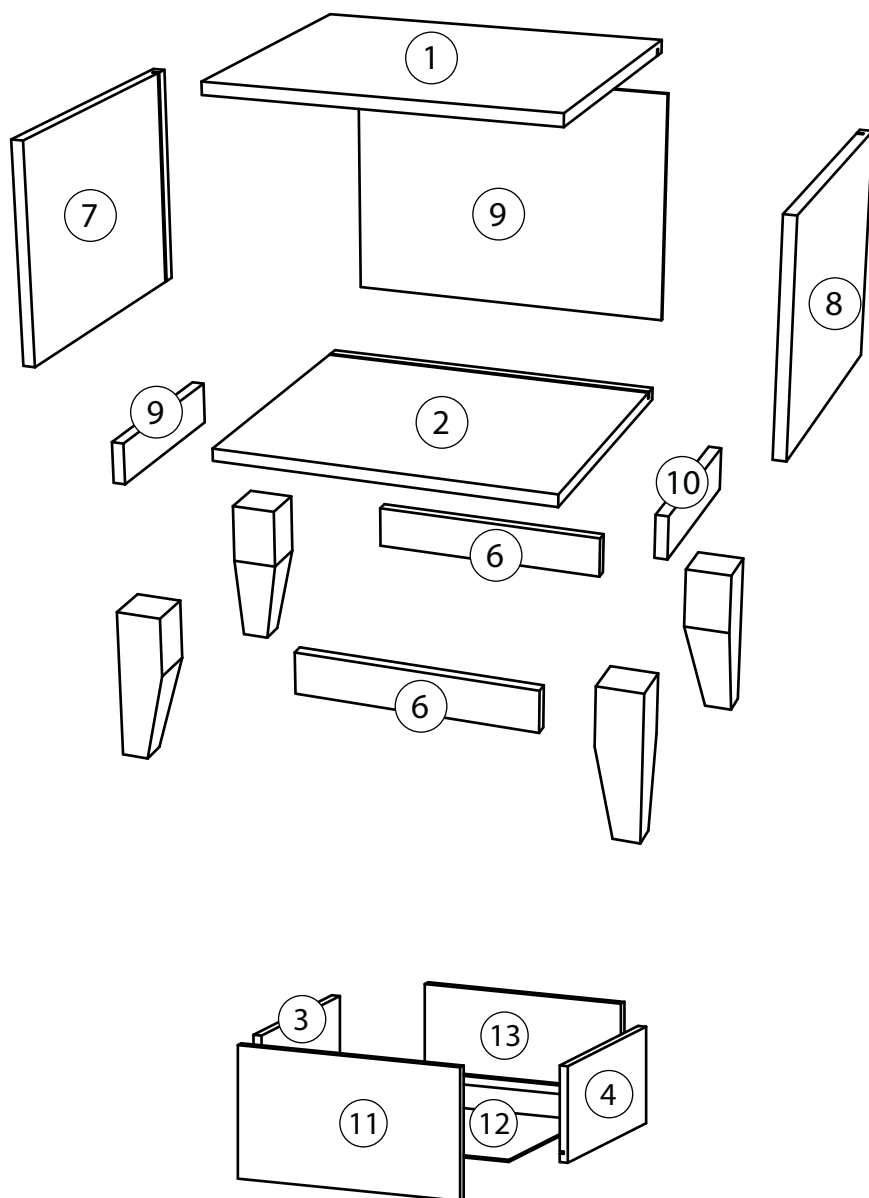
- лицевые поверхности беречь от механических повреждений, т.к. их ремонт в домашних условиях почти невозможен;
 - предохранять изделия от попадания на них кислот, щелочей, различных растворителей; облитое место следует немедленно вытереть сухой мягкой тканью;
- протирать изделия мягкой, сухой тканью; при этом допускается использование только специальных составов для ухода за мебелью.

Внимание!

В связи с постоянным совершенствованием и модернизацией продукции предприятие оставляет за собой права вносить изменения в конструкцию без предварительного оповещения.

За механические повреждения, возникшие при транспортировке, сборке и хранении предприятие-изготовитель ответственности не несет.

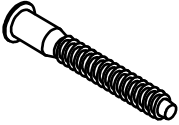

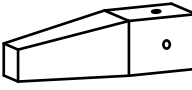
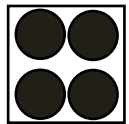

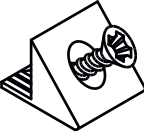
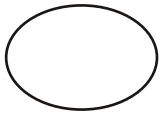
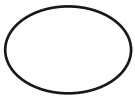

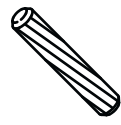


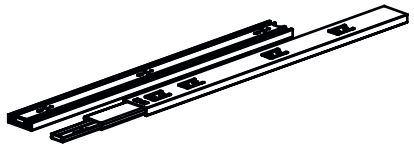
В случае обнаружения производственных дефектов или недостачи элементов следует обращаться по месту приобретения мебели.



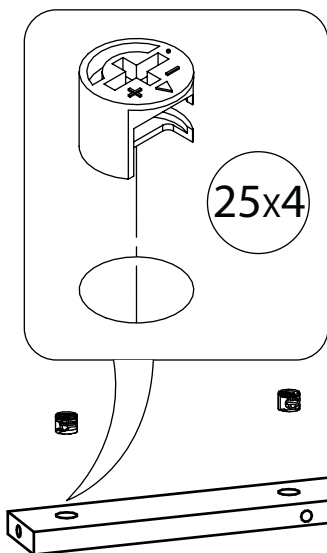
Перечень деталей


Поз.	Наименование	Кол-во	Длина	Ширина	Поз.	Наименование	Кол-во	Длина	Ширина
1	Крыша	1	442	396	8	Бок правый	1	288	395
2	Дно	1	442	396	9	Царга левая	1	241	55
3	Бок ящика левый	1	350	213	10	Царга правая	1	241	55
4	Бок ящика правый	1	350	213	11	Фасад ящика	1	402	282
5	Задняя стенка ящика	1	350	213	12	Дно ящика	1	364	348
6	Царга	2	312	55	13	Задняя стенка	1	302	422
7	Бок левый	1	288	395					

Фурнитура

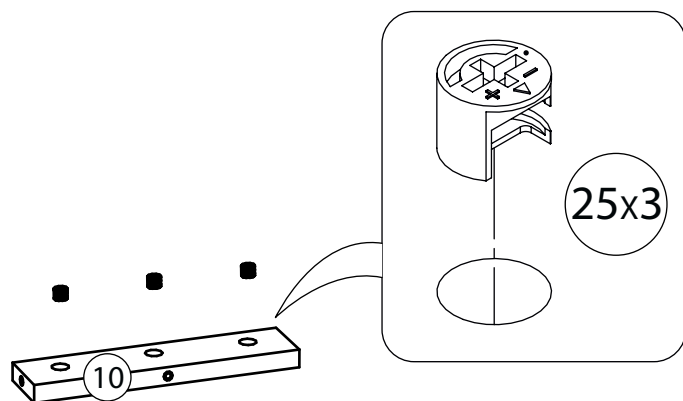
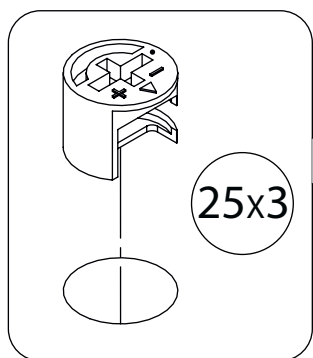
					
14) x8 Евровинт 7x50	15) x1 Ключ зиг-заг к шестиграннику	16) x4 Опора-нога	17) x4 Подкладка фетр	18) x12 Саморез 3,5x16	19) x16 Фиксатор задней стенки
					
20) x26 Заглушка для эксцентрика	21) x8 Заглушка самоклеющаяся	22) x2 Амортизатор самоклеющийся	23) x12 Шкант бук	24) x26 Шток эксцентрика	25) x26 Эксцентрик
					
26) x1 к-т. Шариковые направляющие					

1

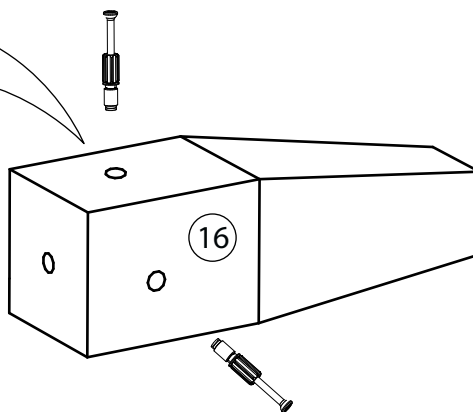
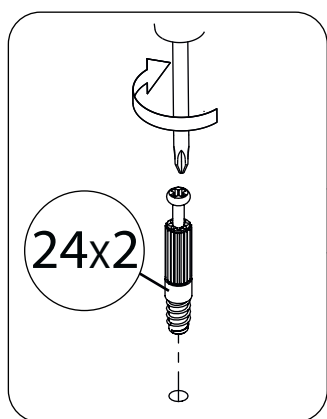


 Стрелка должна указывать на входящий шток!

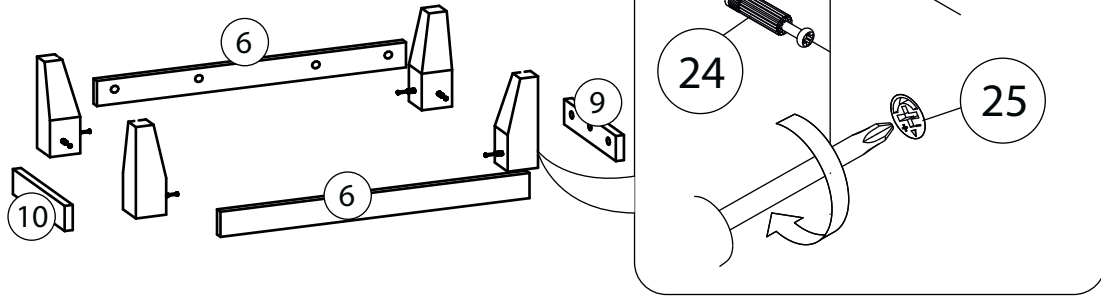
x2



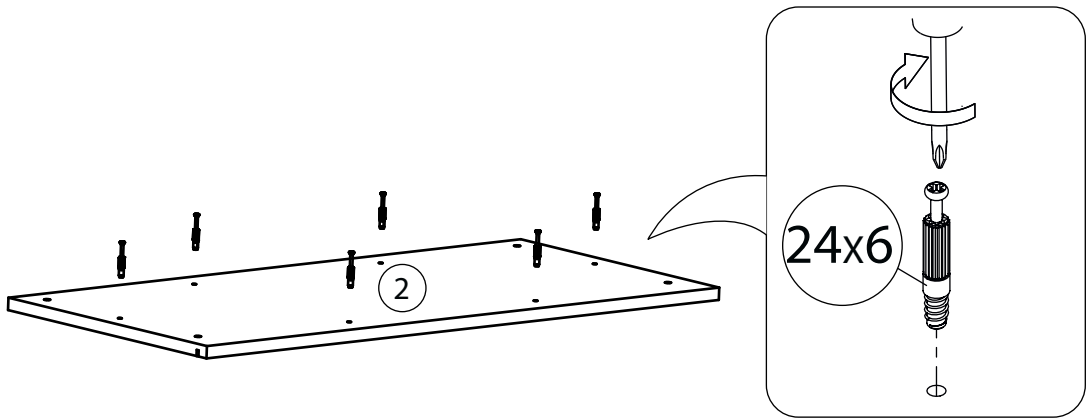
2



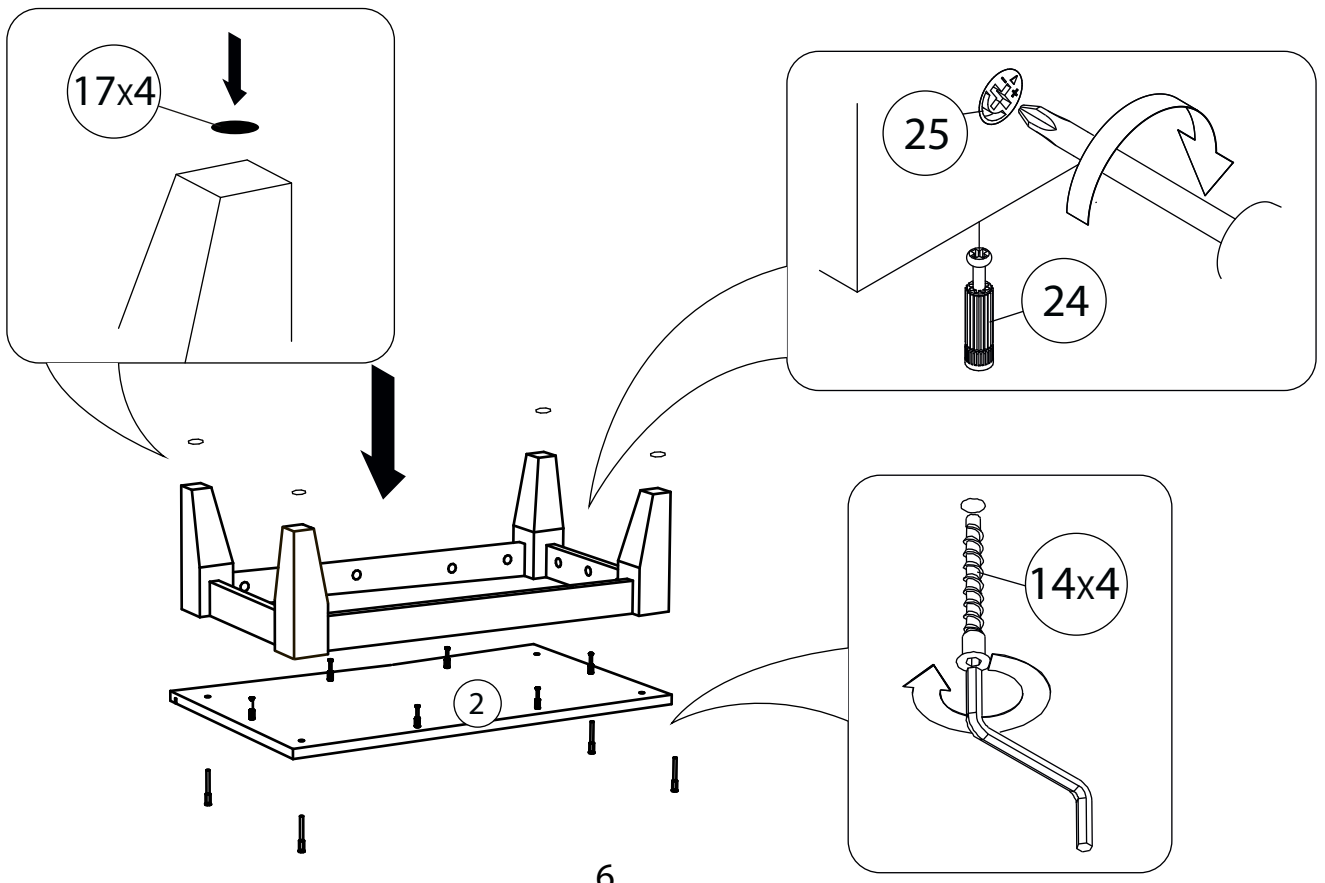
3



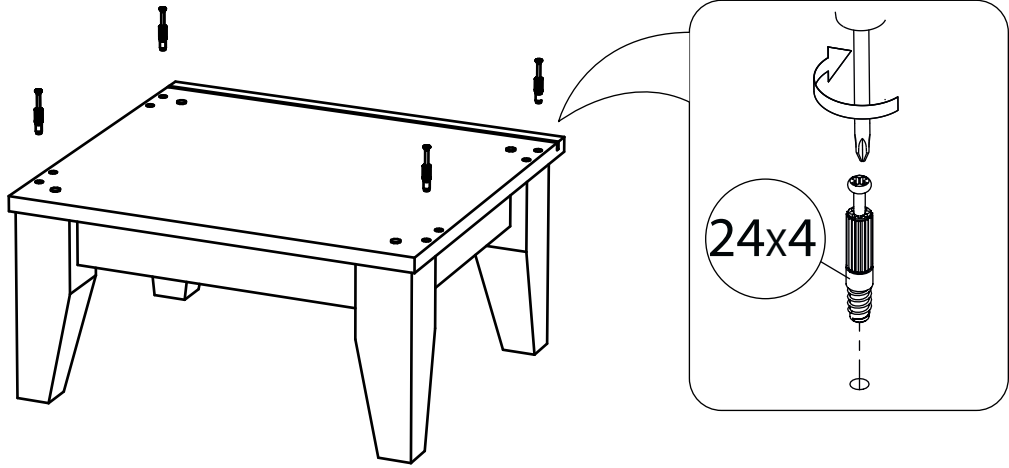
4



5



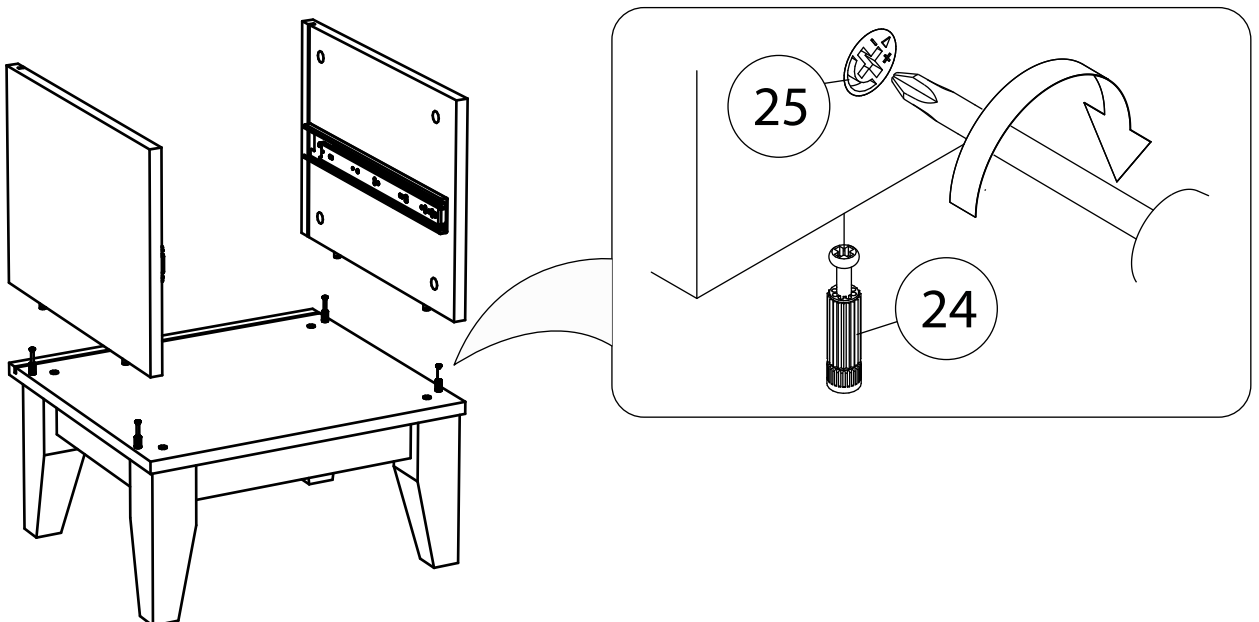
6



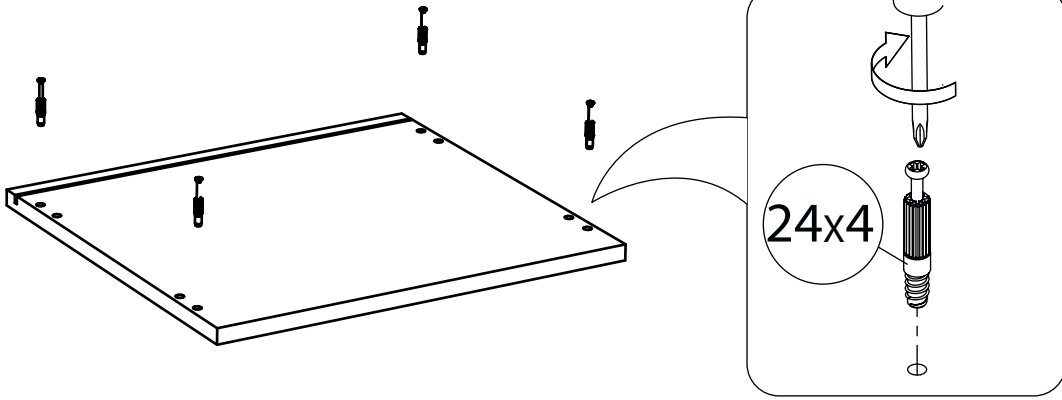
7



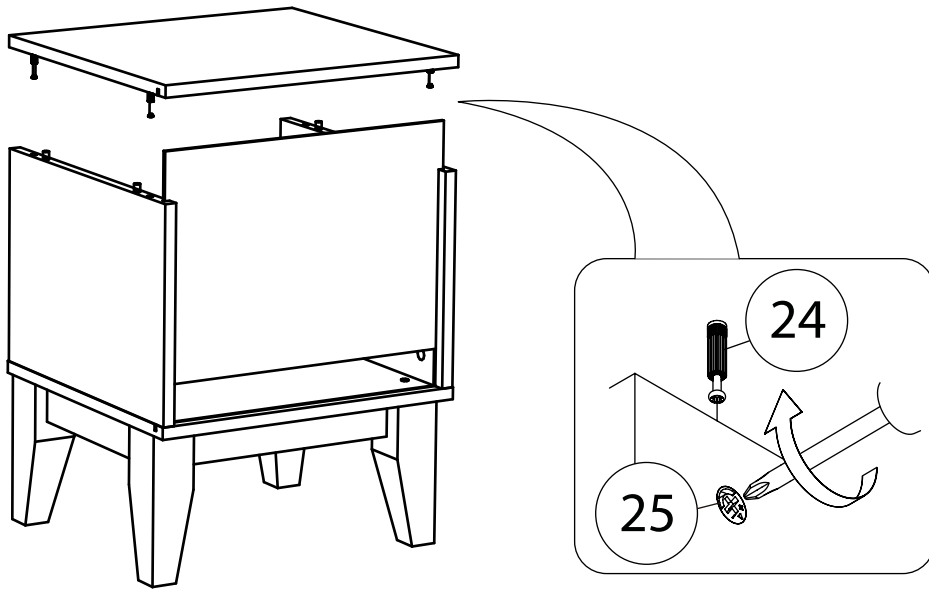
8



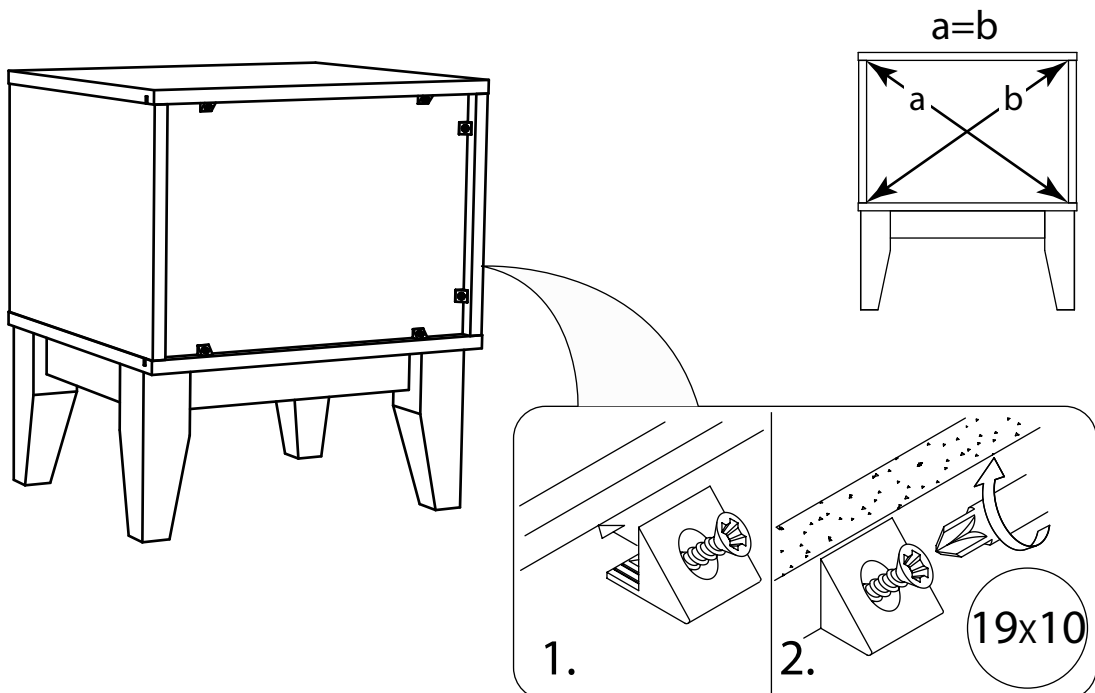
9



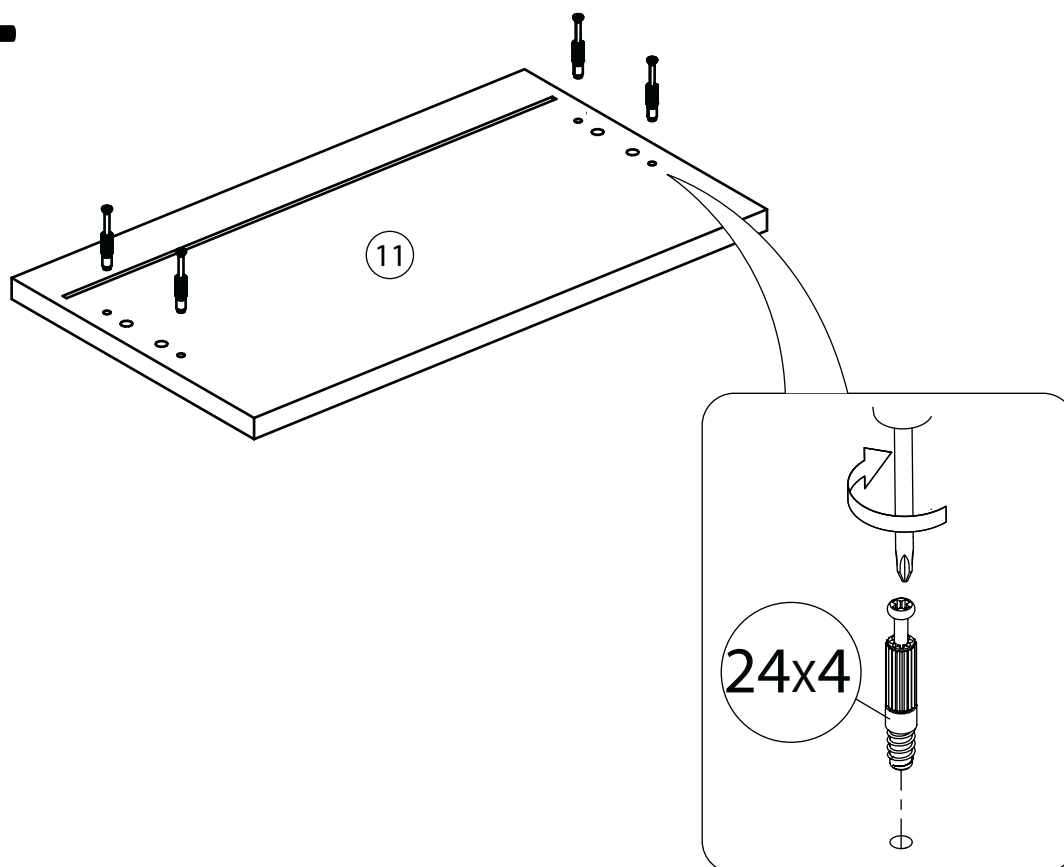
10



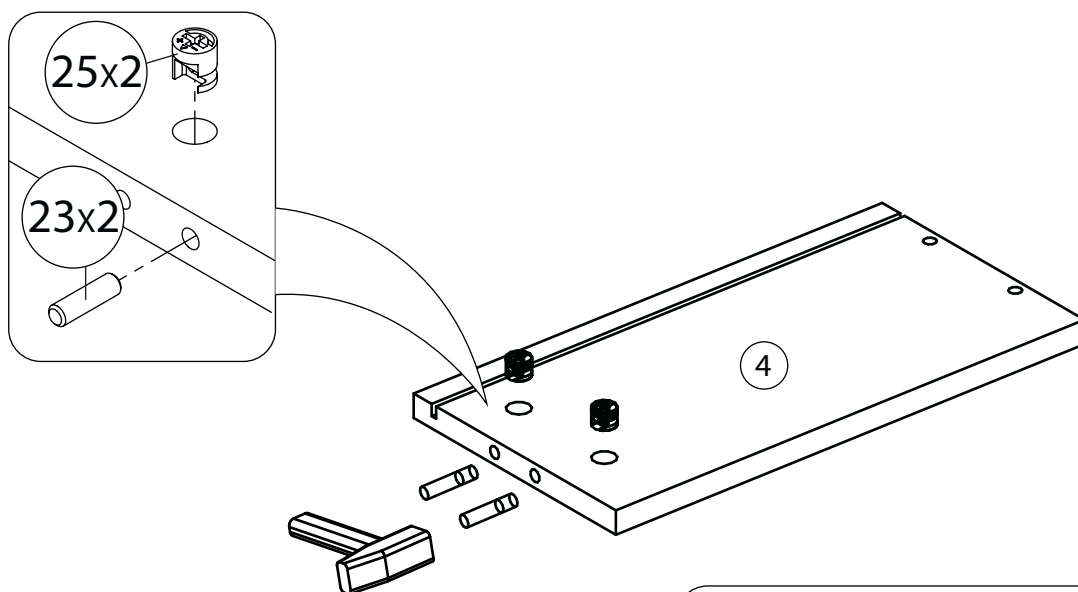
11



12

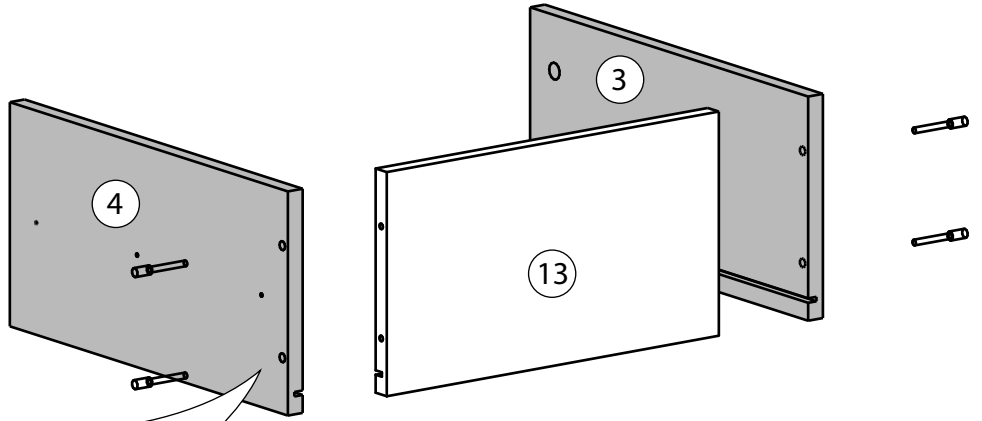
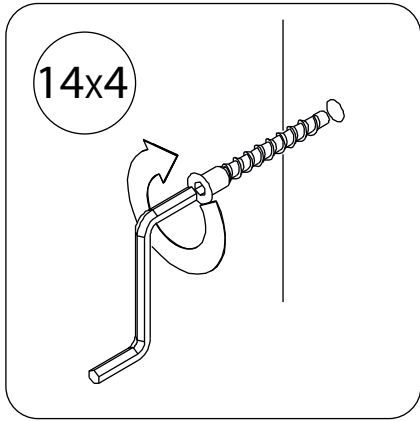


13

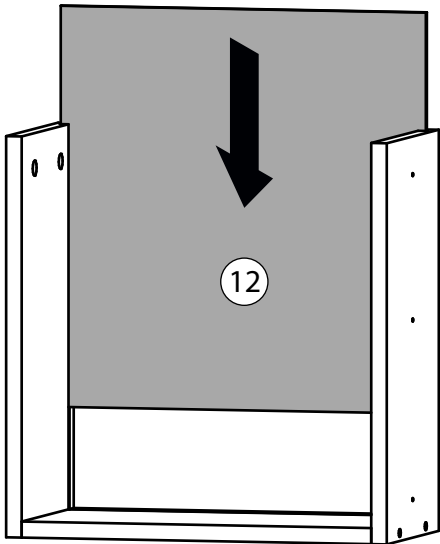


Боковина ящика левая собирается аналогично.

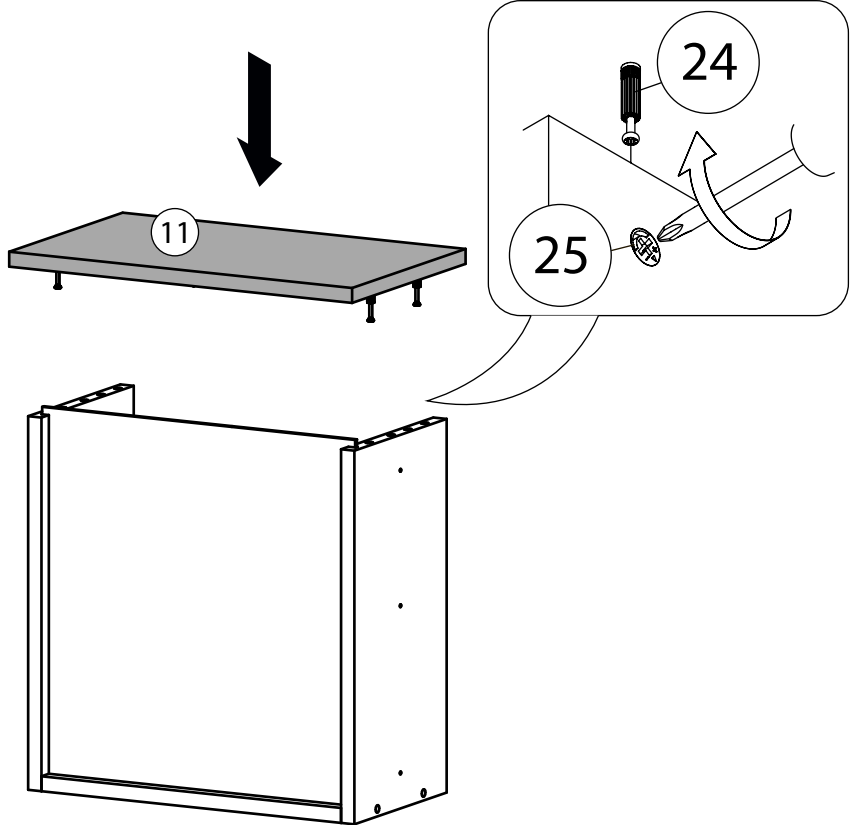
14



15



16



17

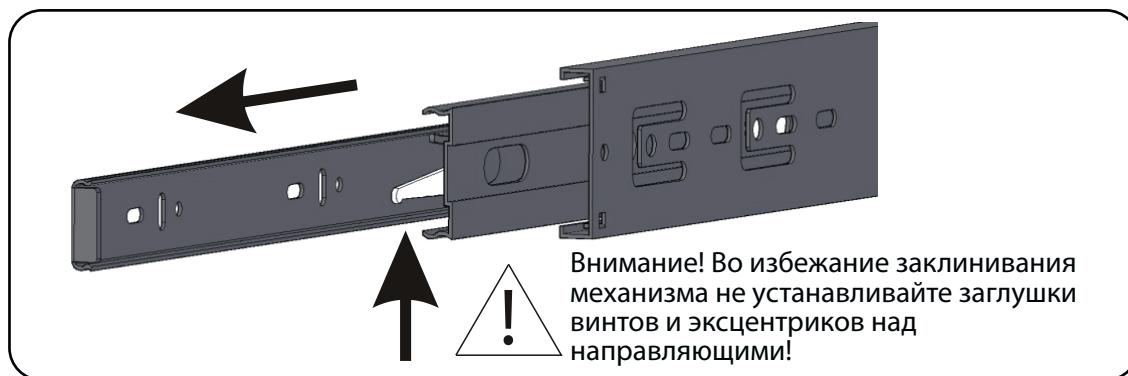
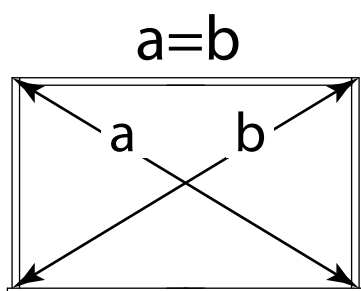
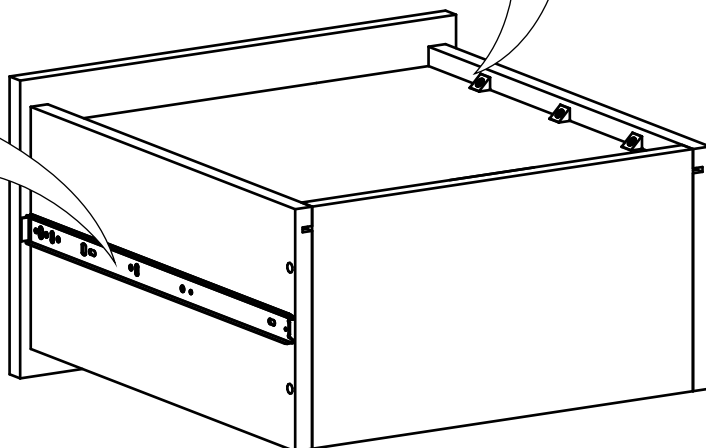
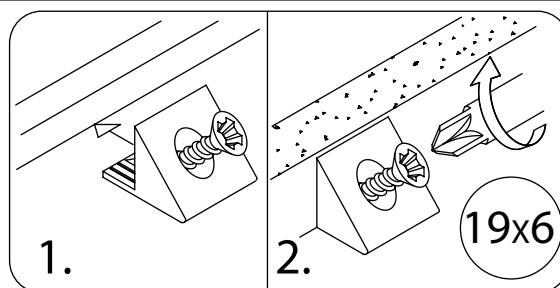
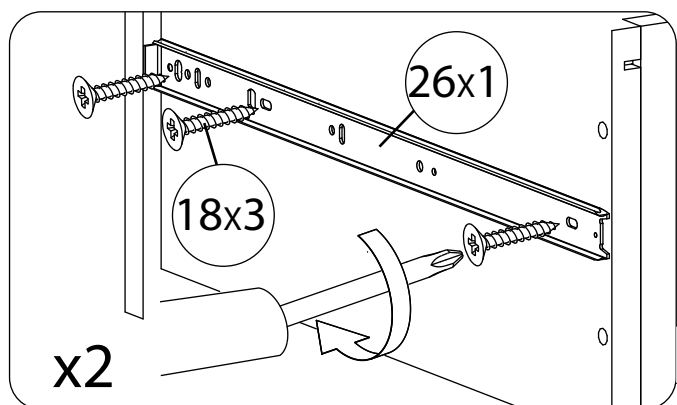
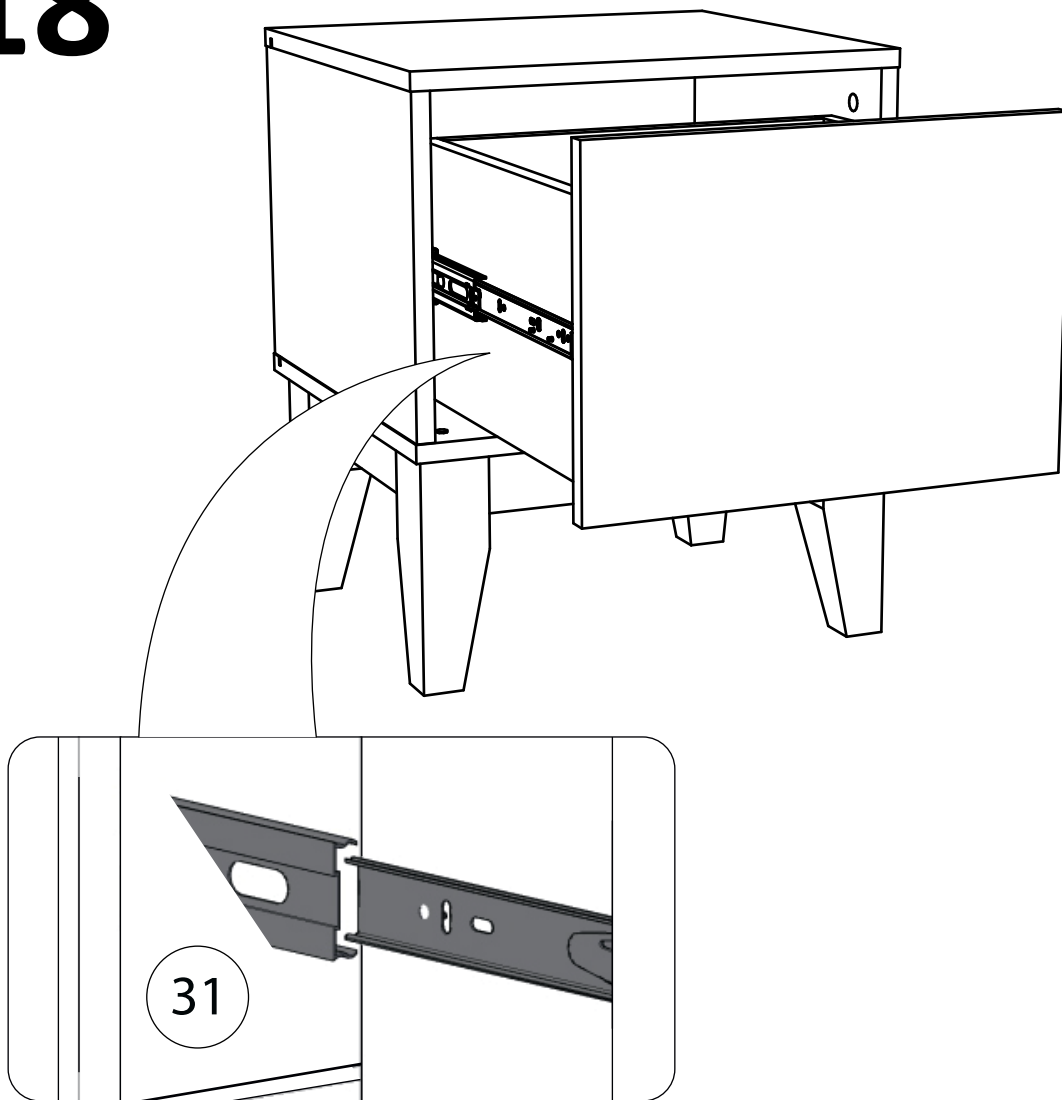


Схема установки шариковых направляющих.

Для установки шариковых направляющих в изделие необходимо разъединить их на две части. Широкая часть устанавливается на боковую стенку каркаса, а узкая на боковую стенку выдвижного ящика. Разъединение производится путем нажатия на пластиковый рычажок при выдвижении узкой части направляющей (смотри рисунок). Если направляющие крепятся на одной боковине с двух сторон, то саморезы необходимо крепить в разные отверстия направляющей. Для регулировки выкатных ящиков по высоте необходимо крепить узкую часть направляющей через ее овальные отверстия.

18



После установки изделия и регулировки всех механизмов необходимо все отверстия и видимые эксцентрики минификсов закрыть заглушками.