

СВИДЕТЕЛЬСТВО О ПРИЕМКЕ. ЗАКАЗ №

Мебель соответствует ГОСТ 16371-2014 и признана годной к эксплуатации.

Дата выпуска изделия _____

Дата реализации _____

Штамп ОТК

РЕКОМЕНДАЦИИ ПО УХОДУ ЗА МЕБЕЛЬЮ И ЕЕ ЭКСПЛУАТАЦИИ.

Мебель должна эксплуатироваться или храниться в сухих и теплых помещениях с температурой воздуха не ниже +5С и относительной влажности воздуха от 45 до 70 %.

Мебель необходимо устанавливать на расстоянии от нагревательных приборов так, чтобы температура нагрева элементов мебели не превышала +40*С .

Необходимо предохранять поверхность изделия от механических повреждений. Допускается протирать поверхность сухой или влажной салфеткой без применения химических веществ.

ГАРАНТИЙНЫЙ ТАЛОН

Предприятие-изготовитель гарантирует соответствие мебели требованиям технического регламента ТР ТС 025/2012 "О безопасности мебельной продукции" при соблюдении условий транспортировки, хранения, сборки и эксплуатации.

Гарантийный срок мебели 24 месяца со дня продажи мебели через торговую сеть.

Срок службы изделия 5 лет.

За механические повреждения, возникшие при транспортировке, сборке-установке или хранении, предприятие-изготовитель ответственности не несёт.

В случае обнаружения недостачи комплектующих элементов следует обращаться в магазин, где была приобретена мебель.

Претензии по некомплектности принимаются с предъявлением инструкции по сборке и гарантийным талоном (копия).

Все гарантийные работы производятся только при предъявлении настоящего гарантийного талона.

Талон сохранять в течение гарантийного срока.

С условиями гарантийного обслуживания ознакомлен

(подпись покупателя)

ООО « СИЛЬВА »

ИНСТРУКЦИЯ ПО СБОРКЕ

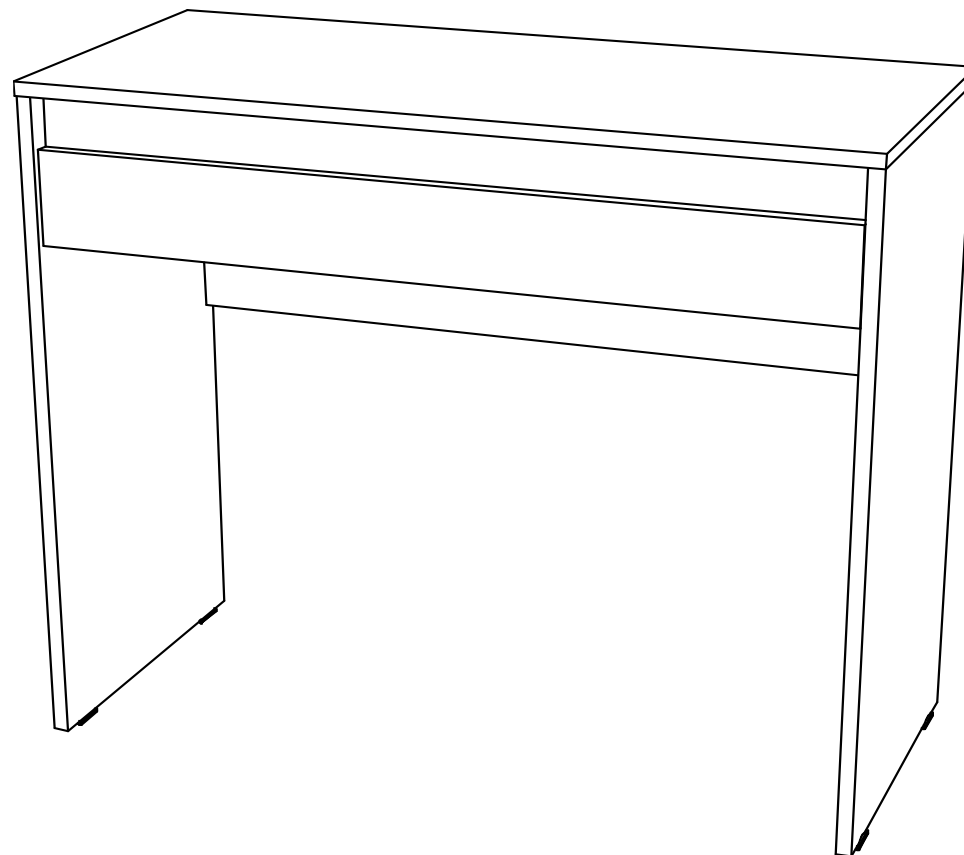
НМ 011.08 Стол туалетный

888 x 400 x h 774

УВАЖАЕМЫЙ ПОКУПАТЕЛЬ !

Выбор мебели – серьезная и непростая задача!

С удачным выбором Вас!



**Россия, 607 603 Нижегородская обл.,г. Богородск, ул. Чернышевского, 1
тел./ факс: (831-70) 2-47-66 , 2-47-55**



SILVA

время выбирать надежнее

Схема сборки

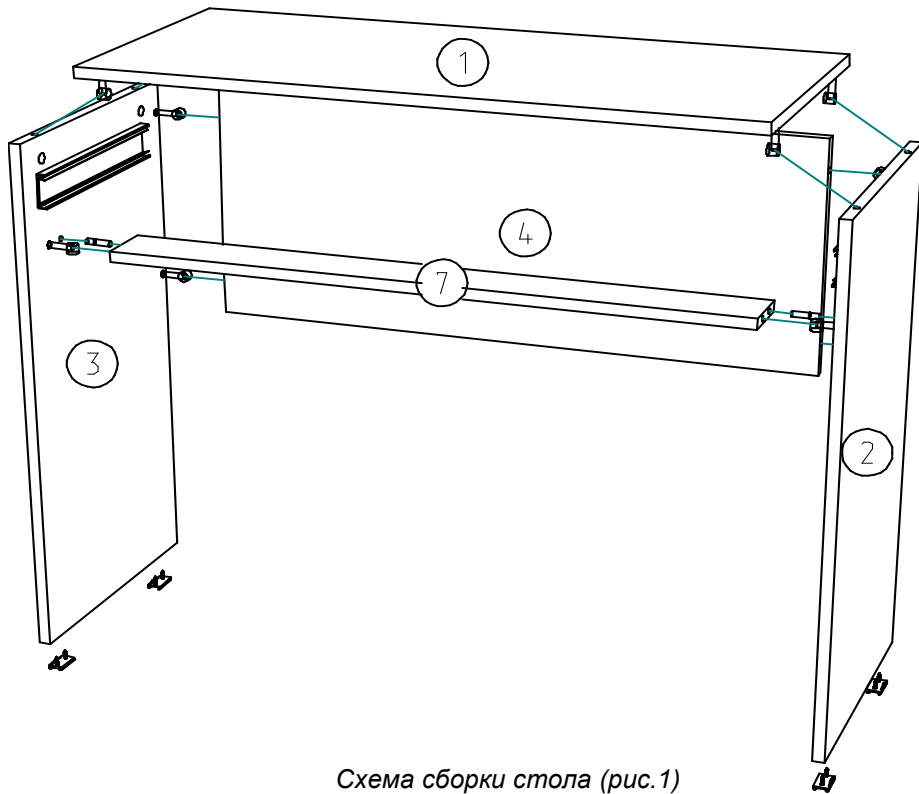


Схема сборки стола (рис. 1)

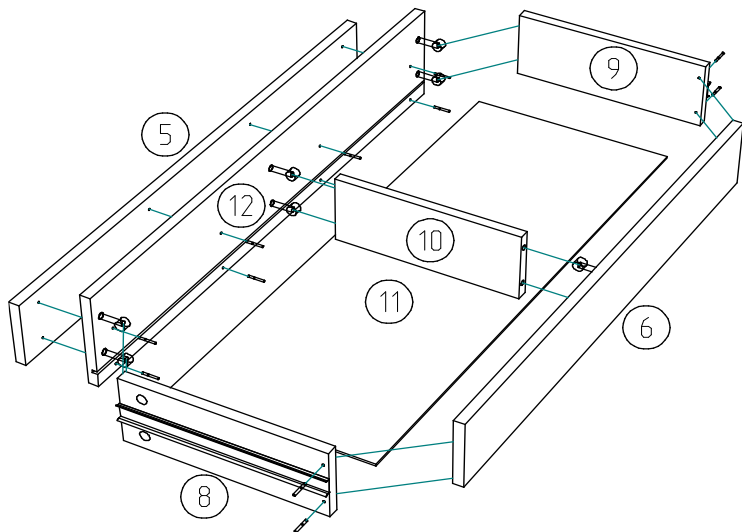


Схема сборки ящика (рис. 2)

Комплектовочная ведомость на фурнитуру

Поз.	Наименование	Кол.	Рисунок
Пакет 1 из 1			
14	Заглушка эксцентрика	18	
15	Шкант 8x30	2	
16	Шток эксцентрика одинарный	18	
17	Шуруп 3,5x16	14	
18	Шуруп 3x16	20	
19	Шуруп 4x25	8	
20	Шуруп 4x30	4	
21	Эксцентрик	18	
22	Наконечник	4	
23	Амортизатор	4	
24	Шариковые направляющие 300мм	1	

*** Предприятие - изготовитель оставляет за собой право на замену фурнитуры на аналогичную.

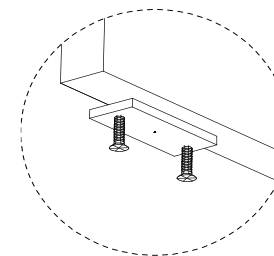


Схема крепления наконечников (рис. 3)

Комплектовочная ведомость на детали

Поз.	Наименование	Размеры	Кол.
Пакет 1 из 1			
1	Ст.гориз.	888x400	1
2	Ст.вертик.	758x398	1
3	Ст.вертик.	758x398	1
4	Царга	854x350	1
5	Ст.фас.ящика	850x108	1
6	Ст.ящика	796x110	1
7	Планка	854x80	1
8	Ст.ящика бок.	300x110	1
9	Ст.ящика бок.	300x110	1
10	Ст.ящика	284x110	1
11	Дно ящика ДВПО	824x306	1
12	Ст.фас.ящика	850x156	1

Надавить на рычаг деблокировочного устоя (1). Снять внутренние подвижные планки направляющих (2). Закрепить саморезами внутренние подвижные планки направляющих к боковым стенкам ящика (3). Прикрепить саморезами внешние неподвижные планки направляющих на боковые стенки корпуса в соответствии со схемой присадки (4). Вставить ящик внутренними направляющими в подвижные части внешних направляющих в корпусе изделия. Задвиньте ящик до фиксации деблокировочным рычагом. Для снятия ящика также используйте деблокировочный рычаг

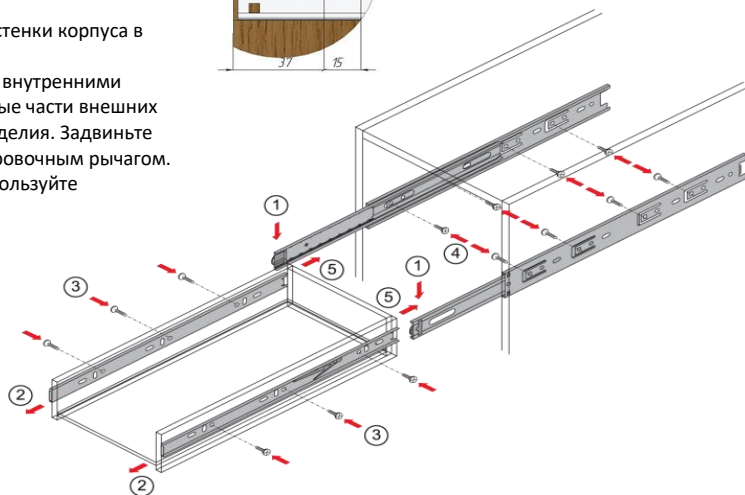


Схема установки направляющих (рис.4)

ИНСТРУКЦИЯ ПО СБОРКЕ.

Подготовка к сборке.

1. Перед сборкой изделия необходимо ознакомиться с инструкцией по сборке.
2. Определить расположение деталей в изделии в соответствии со схемой сборки.
3. Подготовить необходимый инструмент для монтажных работ (отвёртка, молоток).
4. Сборку производить на ровном полу, покрытом тканью или чистой бумагой во избежании повреждений поверхностей и загрязнения мебели.

Сборка стола (рис.1)

1. На торцах стенок вертикальных поз.2 и 3 шурупами 3x16 закрепить наконечники (рис.3).
2. На стенках вертикальных поз.2 и 3 шурупами 3,5x16 закрепить шариковые направляющие по разметке,предварительно разъединив их на части путем нажатия на стопор (рис.4).
3. Соединить стенки вертикальные поз.2 и 3 с планкой поз.7 с помощью стяжки эксцентриковой (рис.5) и шкантов (рис.6) и с царгой поз.4 с помощью стяжки эксцентриковой (рис.5). Затяжка соединения производится путем поворота эксцентрика в направлении стрелки, выштампованной на корпусе стяжки.
4. Соединить стенку горизонтальную поз.1 со стенками вертикальными поз.2 и 3 с помощью стяжки эксцентриковой (рис.5).

Сборка и установка ящиков (рис.2).

5. Соединить стенки ящика боковые поз.8,9 с задней стенкой ящика поз.6 шурупами 4x30.
6. Соединить заднюю стенку ящика поз.6 со стенкой ящика поз.10 с помощью стяжки эксцентриковой (рис.5).
7. Соединить фасадные стенки ящика поз.5 и 12 между собой с помощью шурупов 4x25.
8. Соединить фасадную стенку ящика поз.12 со стенками ящика поз.8,9,10 с помощью стяжки эксцентриковой (рис.5).
9. Закрепить дно ящика поз.11 к стенкам ящика поз.8,9,10 с помощью шурупов 3x16, вставив его в паз на стенке фасадной ящика поз.12.
10. Закрепить на стенках ящика боковых поз.8,9 ответные планки направляющих шурупами 3,5x16.
11. Вставить ящик в проем так, чтобы ответные планки направляющих на стенках боковых ящика вошли в направляющие на стенках боковых поз.2,3 (рис.4).
12. В местах соприкосновения стенок фасадных ящика с панелями каркаса наклеить амортизаторы.
13. Закрывать эксцентриковые стяжки заглушками.

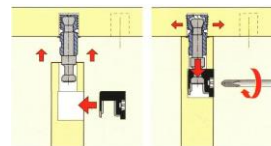


Схема установки эксцентриковой стяжки (рис.5)

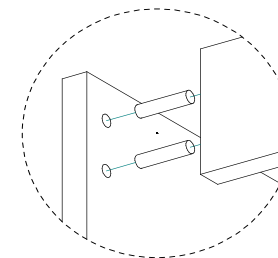


Схема установки шкантов (рис.6)