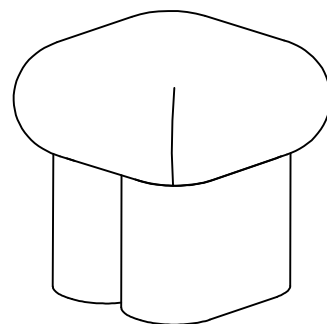
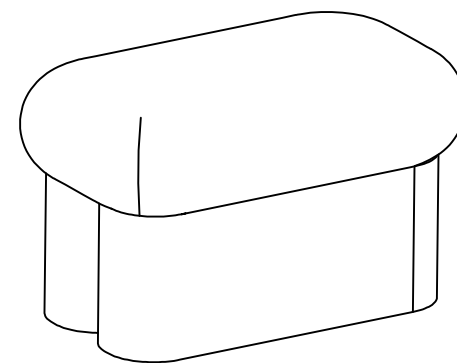


Хайл

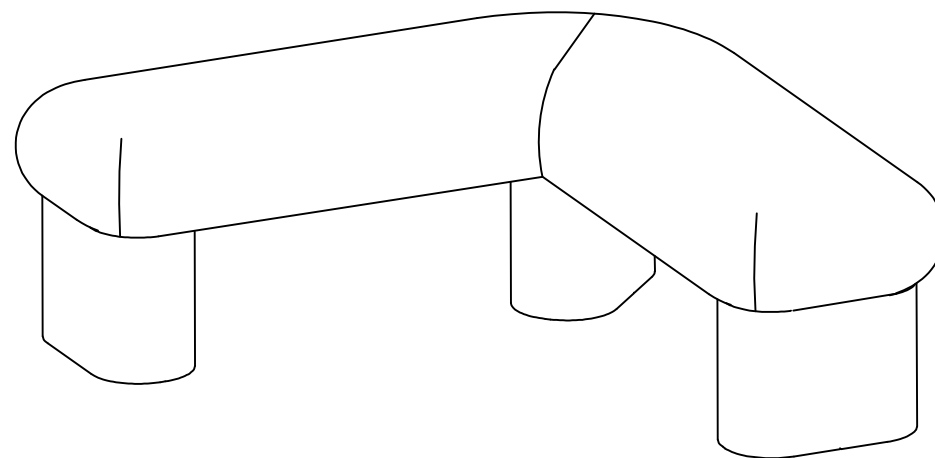
Пуф 1



Банкетка 1



Банкетка 2



# Паспорт изделия ГОСТ 19917-2014

## Описание, размеры и конструктивные особенности изделия

Наименование модели:	Хайл пуф 1
ГАБАРИТНЫЕ РАЗМЕРЫ в мм (допуск ± 10 мм):	
- Д*Г*В	450 x 450 x 450
- материал каркаса -	Фанера, ДСП
- конструктив сиденья-	ППУ 40
- вес нетто, кг -	9,4
- вес брутто, кг -	9,8

Наименование модели:	Хайл банкетка 1
ГАБАРИТНЫЕ РАЗМЕРЫ в мм (допуск ± 10 мм):	
- Д*Г*В	750 x 450 x 450
- материал каркаса -	Фанера, ДСП
- конструктив сиденья-	ППУ 40
- вес нетто, кг -	13,1
- вес брутто, кг -	15,12

Наименование модели:	Хайл банкетка 2
ГАБАРИТНЫЕ РАЗМЕРЫ в мм (допуск ± 10 мм):	
- Д*Г*В	1300x1300x450
- материал каркаса -	Фанера, ДСП
- конструктив сиденья-	ППУ 40
- вес нетто, кг -	30,4
- вес брутто, кг -	31,7

Уважаемый покупатель!

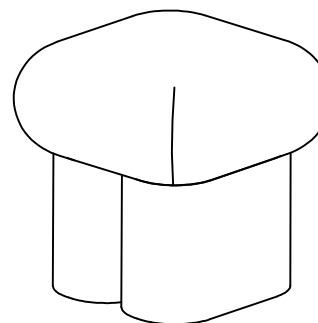
После того как изделие было изготовлено, оно проделало большой путь, чтобы встретиться с Вами!

Перед использованием изделия, после удаления упаковки, пожалуйста, придайте мягким элементам оригинальную форму (слегка похлопывая, придайте им правильную форму, разгладьте складки, проводя руками по поверхности от центра к краям).

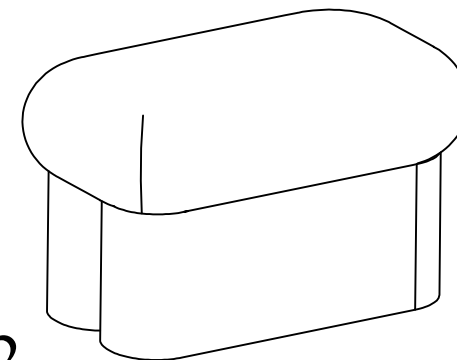
**Комплектность:**

изделия поставляются в собранном виде.

Пуф 1



Банкетка 1



Банкетка 2

