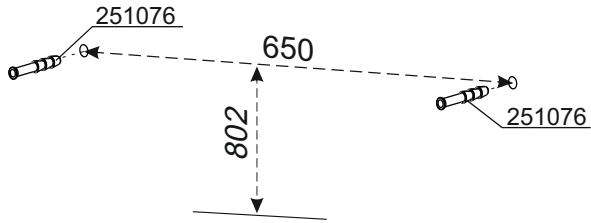
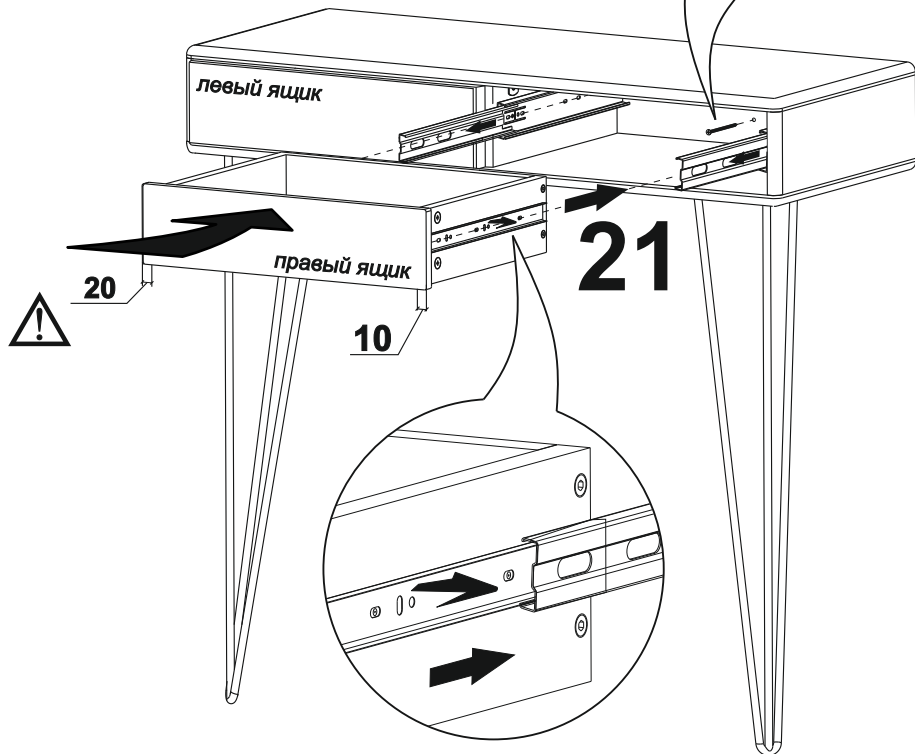
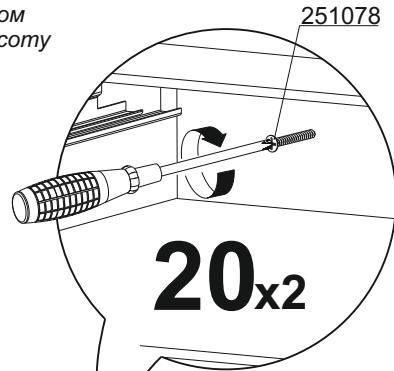


19

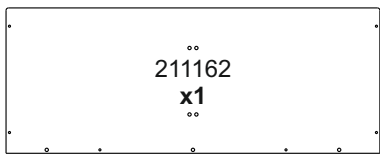


Просверлить отверстия в стене на заданном расстоянии, соблюдая рекомендованную высоту от пола и вставить дюбели (251076).



Лидфорд

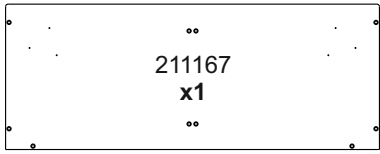




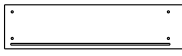
211162
x1



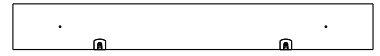
211165
x1



211167
x1

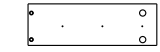


211166
x1

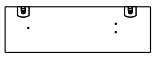


261009
x2

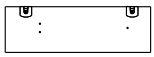
261036
x1



261010
x2



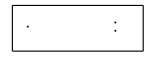
211279
x1



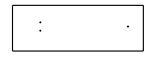
211280
x1



261003
x2



261034
x1



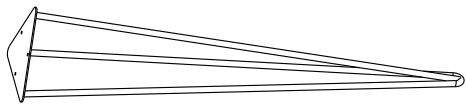
261035
x1



281001
x2



251102
x2



241010
x2



251002
x1



251076
x2



251078
x2



251239
x6



251237
x7



251074
x24



251003
x18



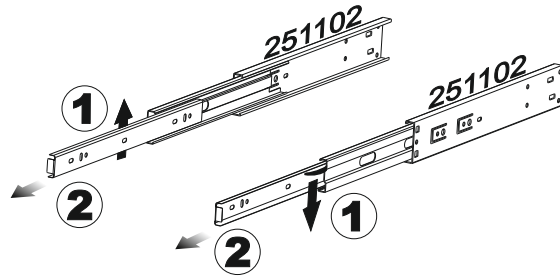
251019
x6



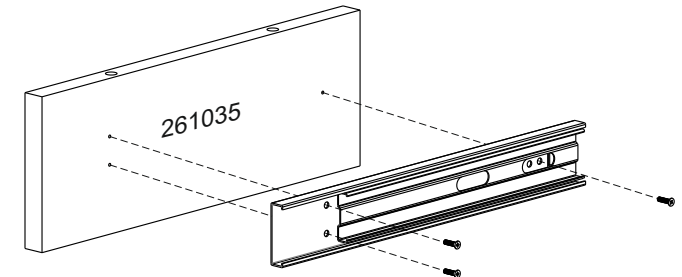
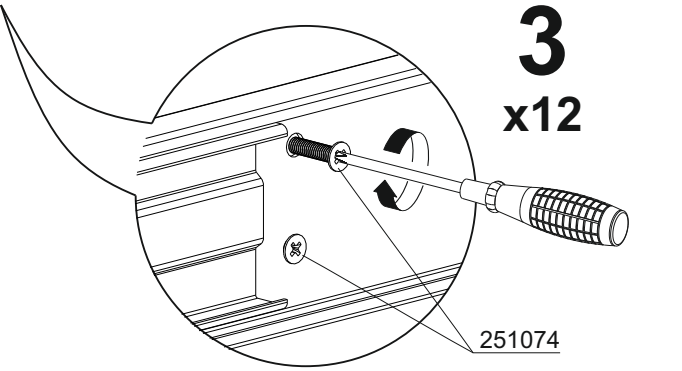
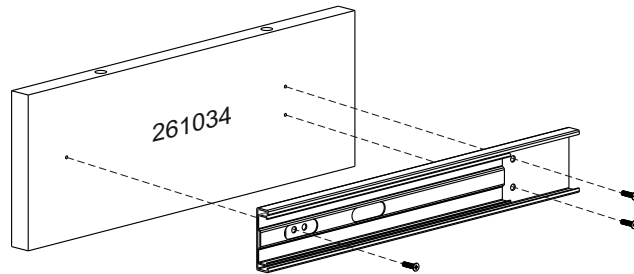
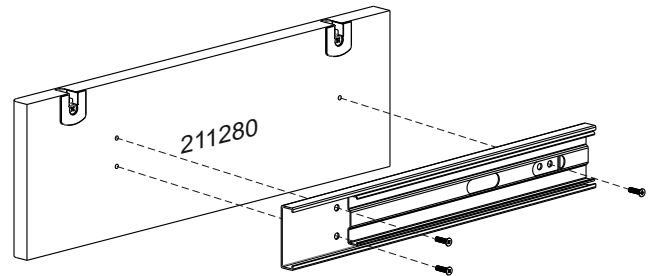
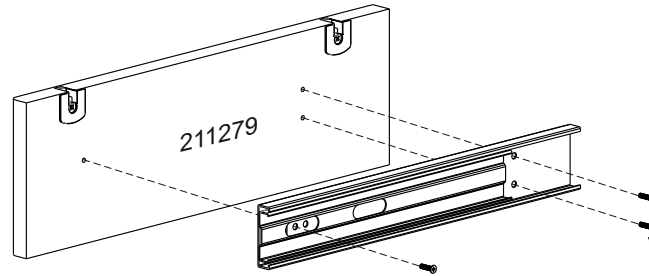
251099
x8



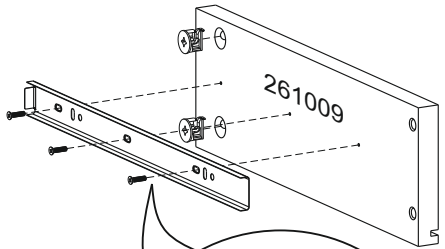
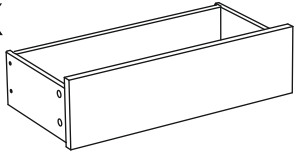
251098
x8



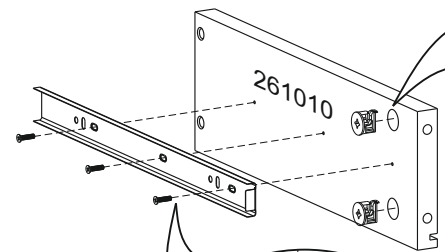
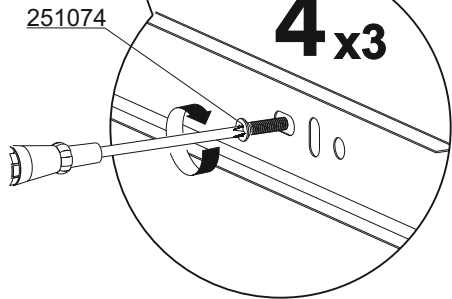
- 1 Надавить на деблокировочный рычаг.
- 2 Снять внутренние подвижные планки направляющих.



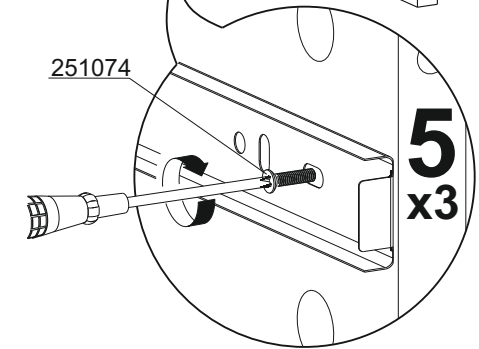
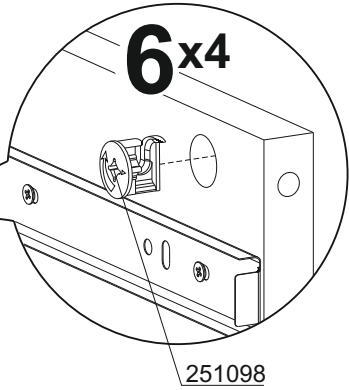
2x



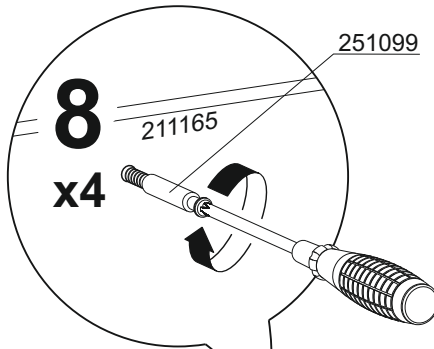
4x3



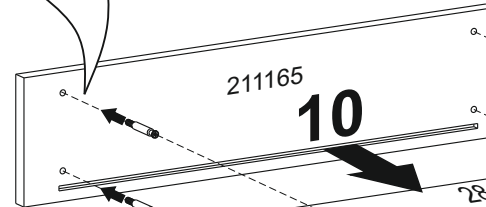
6x4



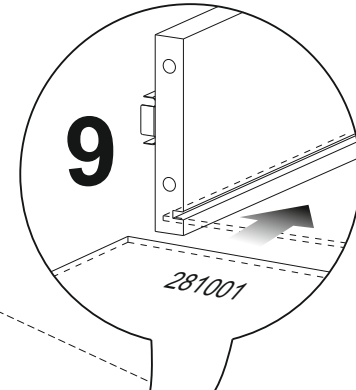
5x3



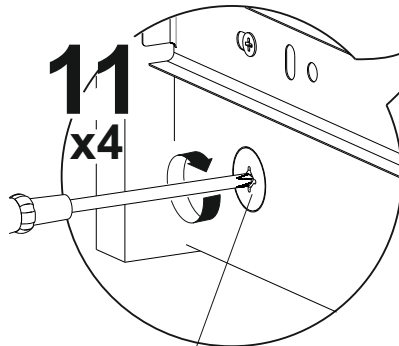
8x4



10

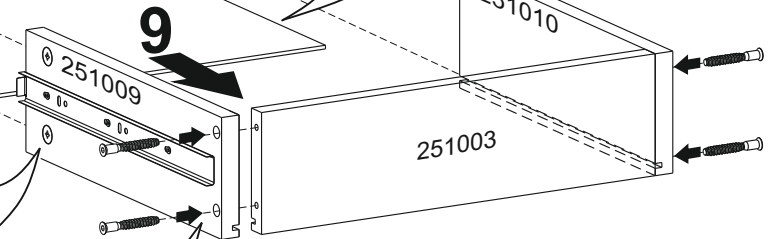


9

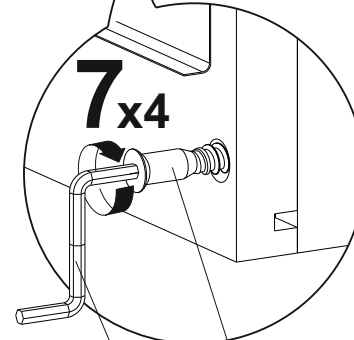


11x4

251098



7x4



251003

251002

