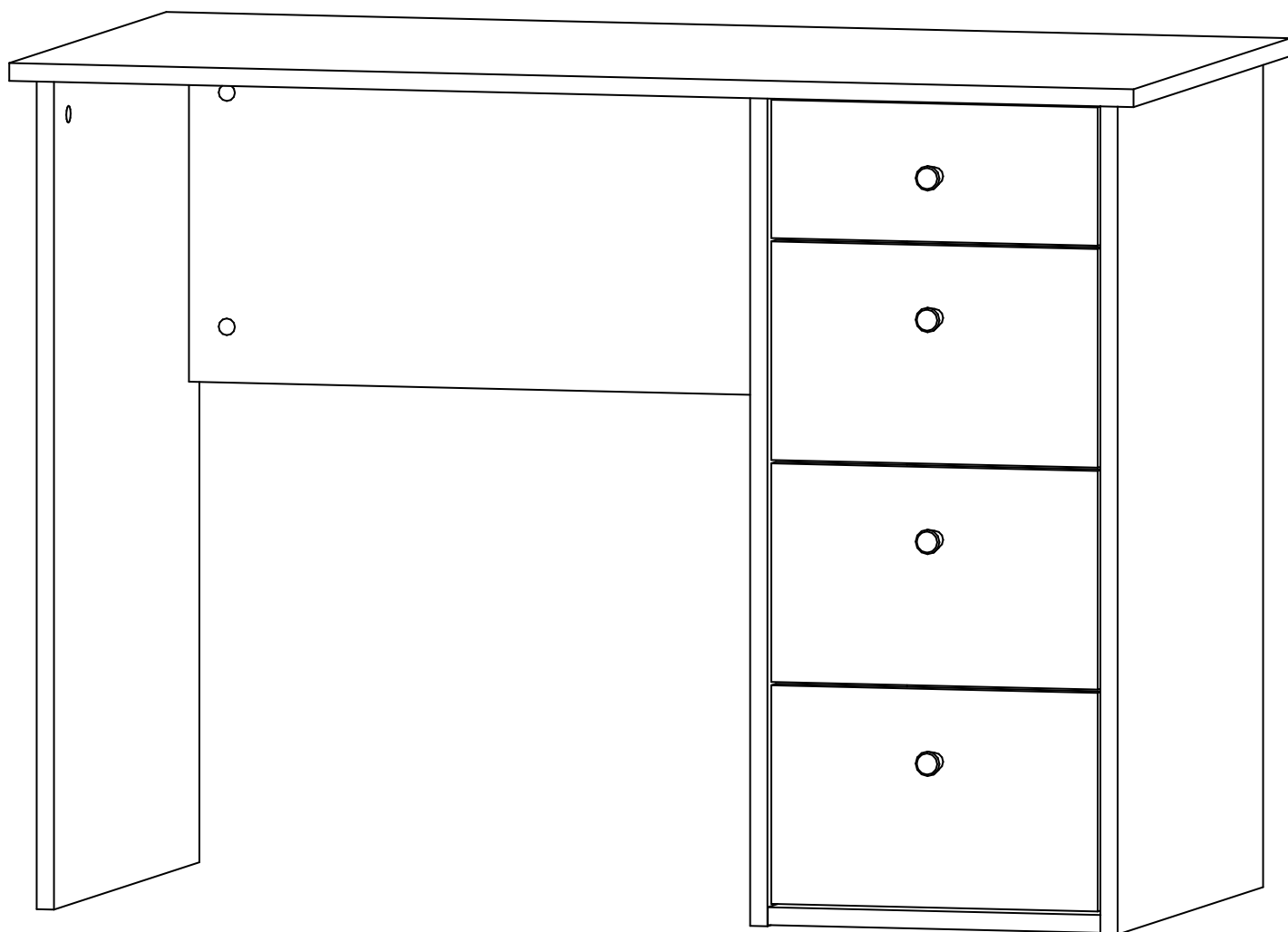


# WOODCRAFT

Инструкция по сборке  
Стол письменный №12  
Серия «Дантон»  
1040x542x760





## Инструмент (в комплект не входит)



Сборку изделия производить на ровном полу, застеленном материалом, предотвращающем порчу деталей, и согласно данной инструкции.

Перед сборкой изделия необходимо внимательно ознакомиться с инструкцией, проверить в соответствии с настоящей инструкцией количество деталей и фурнитуры, определить положение деталей в изделии по схеме сборки.

Детали необходимо закреплять прочно, не допуская их качания. При сборке следует избегать неосторожных ударов и излишних усилий.

Настоятельно рекомендуем доверить сборку изделия профессиональным сборщикам мебели.

Сохранность и долговечность мебели зависят от эксплуатации и ухода за ней.

### 1. Не рекомендуется:

- устанавливать изделия вблизи отопительных приборов;
- содержать изделия в сырых не отапливаемых помещениях;
- ставить на поверхности полок, горизонтальных щитов горячие предметы;
- оставлять без надобности двери открытыми, ящики выдвинутыми.

### 2. Необходимо:

- лицевые поверхности беречь от механических повреждений, т.к. их ремонт в домашних условиях почти невозможен;
  - предохранять изделия от попадания на них кислот, щелочей, различных растворителей; облитое место следует немедленно вытереть сухой мягкой тканью;
- протирать изделия мягкой, сухой тканью; при этом допускается использование только специальных составов для ухода за мебелью.

### Внимание!

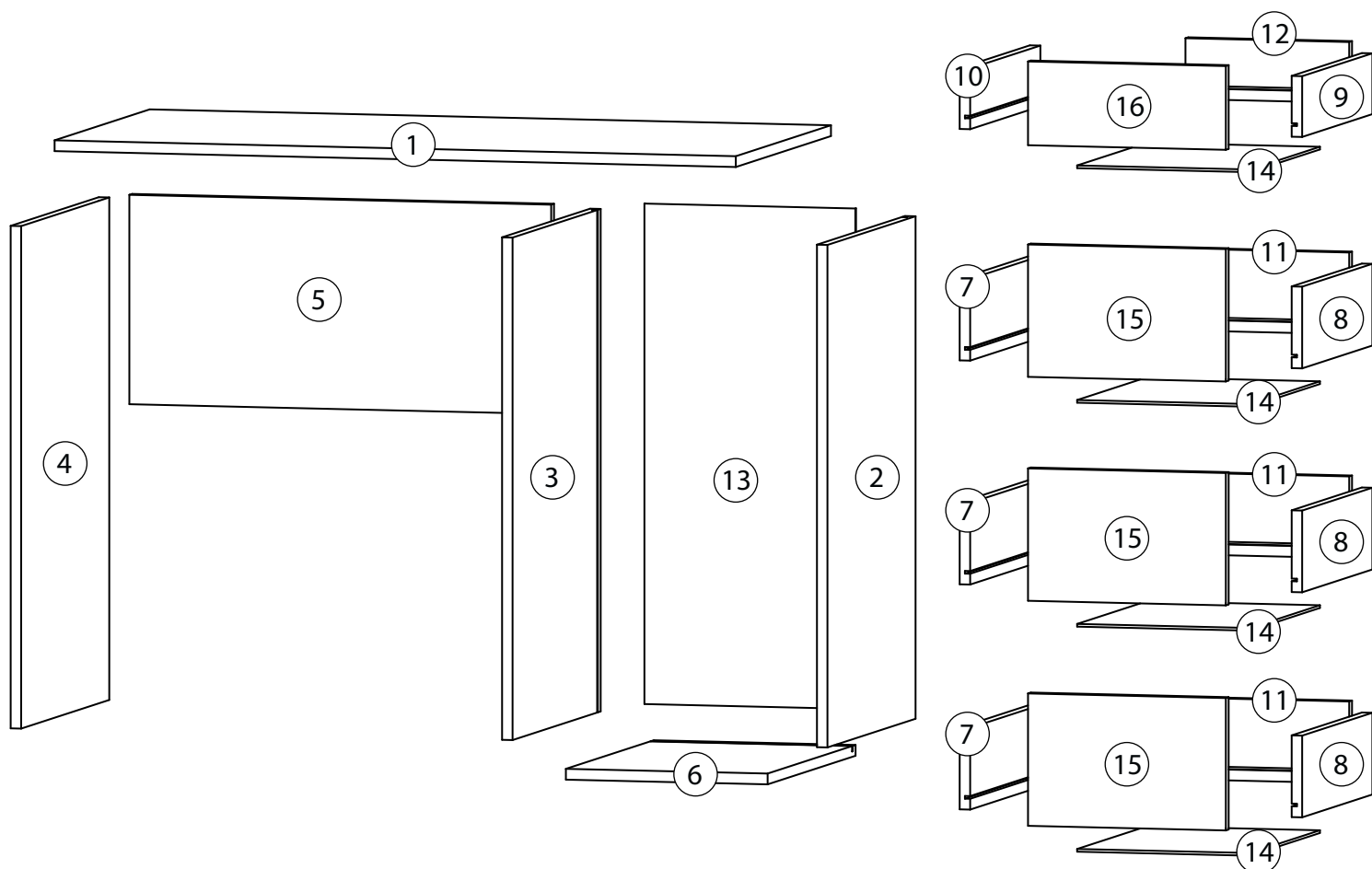
В связи с постоянным совершенствованием и модернизацией продукции предприятие оставляет за собой права вносить изменения в конструкцию без предварительного оповещения.

За механические повреждения, возникшие при транспортировке, сборке и хранении предприятие-изготовитель ответственности не несет.

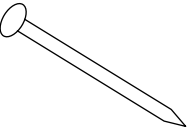
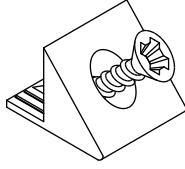
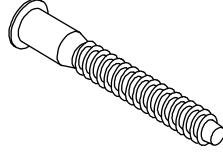
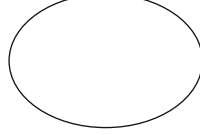
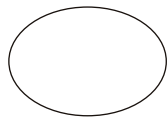
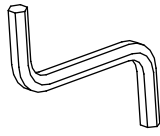
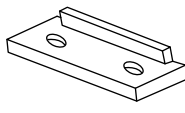
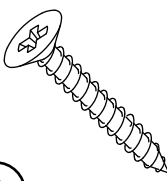
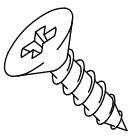
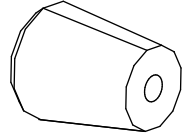
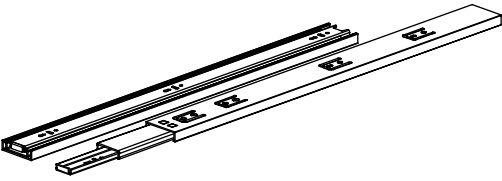
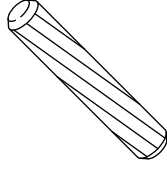
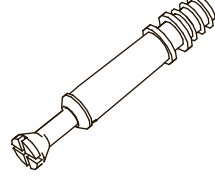
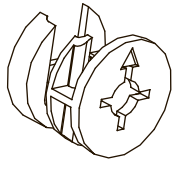
В случае обнаружения производственных дефектов или недостачи элементов следует обращаться по месту приобретения мебели.

## Перечень деталей

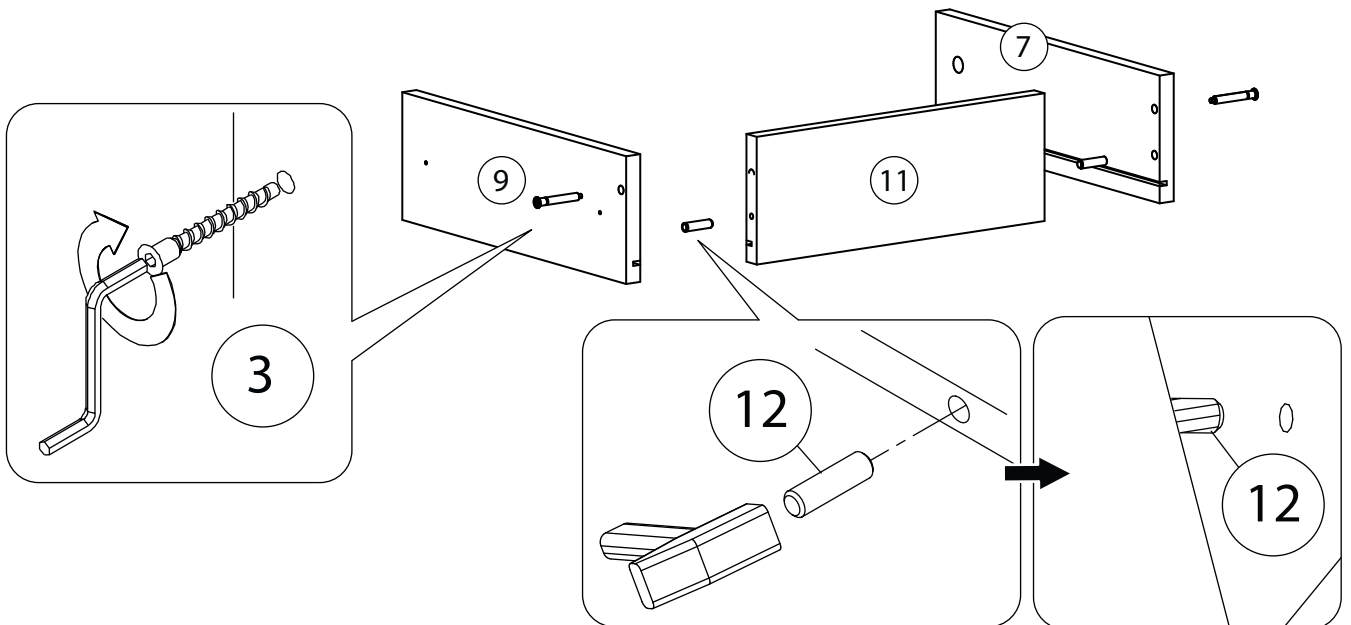
Поз.	Наименование	Кол-во	Длина	Ширина
1	Столешница	1	1040	542
2	Бок тумбы правый	1	744	502
3	Бок тумбы левый	1	744	502
4	Бок левый	1	744	502
5	Ребро жёсткости	1	644	310
6	Дно	1	308	501
7	Бок ящика левый	3	400	121
8	Бок ящика правый	3	400	121
9	Бок ящика правый	1	400	90
10	Бок ящика левый	1	400	90
11	Задняя панель ящика	3	250	121
12	Задняя панель ящика	1	250	90
13	Задняя стенка	1	741	322
14	Дно ящика	4	264	398
15	Фасад ящика	3	302	196
16	Фасад ящика	1	302	124



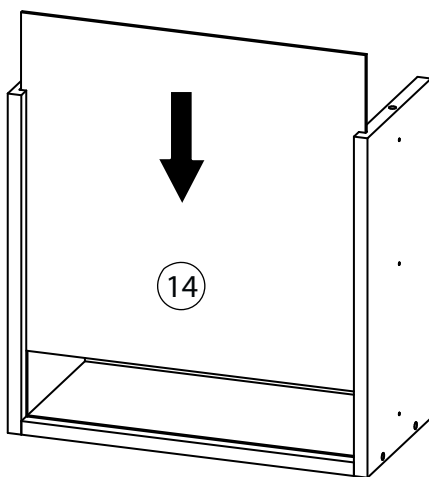
# Фурнитура

 <p>1</p>	 <p>2</p>	 <p>3</p>	 <p>4</p>	 <p>5</p>
<p><u>Гвоздь 1,6x25</u></p>	<p><u>Фиксатор задней стенки</u></p>	<p><u>Евровинт 7x50</u></p>	<p><u>Заглушка для эксцентрика</u></p>	<p><u>Заглушка самоклеющаяся</u></p>
 <p>6</p>	 <p>7</p>	 <p>8</p>	 <p>9</p>	 <p>10</p>
<p><u>Ключ зиг-заг к шестиграннику</u></p>	<p><u>Подпятник</u></p>	<p><u>Саморез 3,5x30</u></p>	<p><u>Саморез 3,5x16</u></p>	<p><u>Ручка-кнопка</u></p>
 <p>11</p>	 <p>12</p>	 <p>13</p>	 <p>14</p>	
<p><u>Шариковые направляющие</u></p>	<p><u>Шкант бук</u></p>	<p><u>Шток эксцентрика</u></p>	<p><u>Эксцентрик</u></p>	

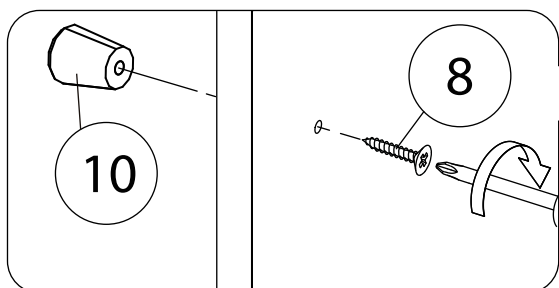
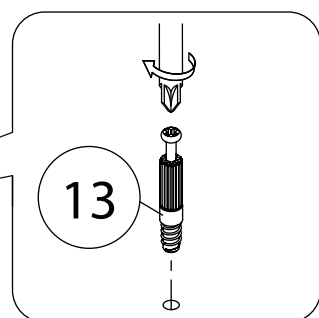
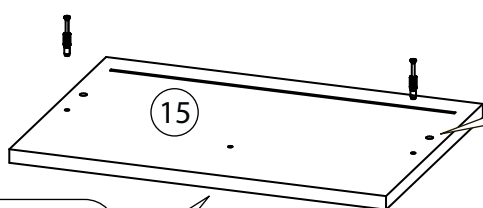
# 1



# 2

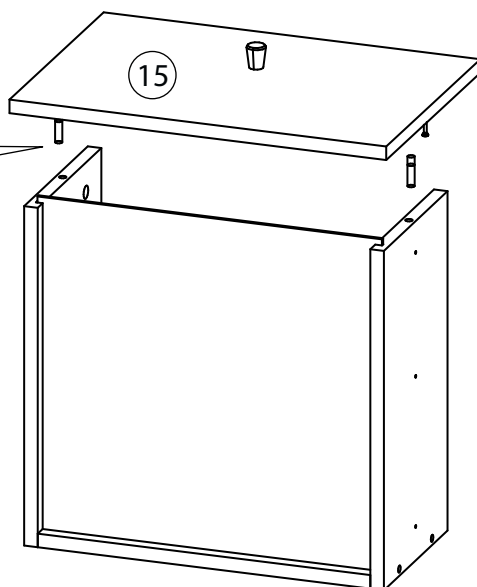
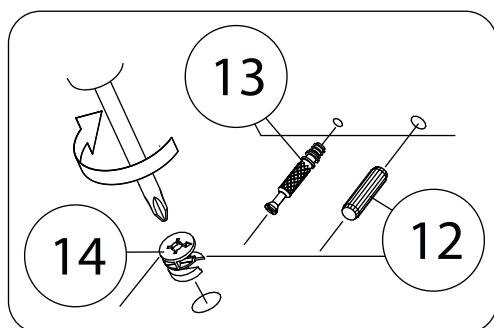



# 3



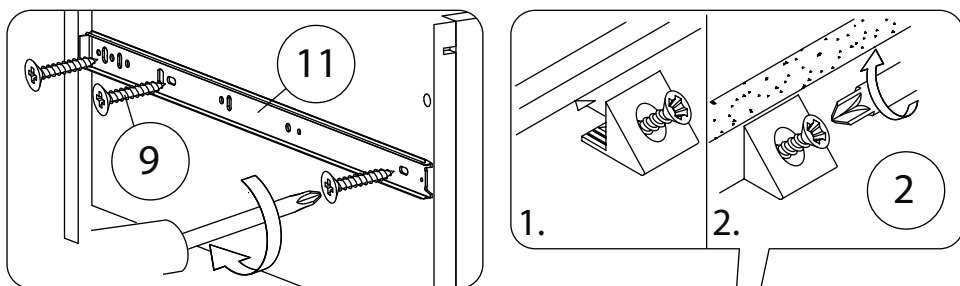
Фасад (16) собирается аналогично.

# 4

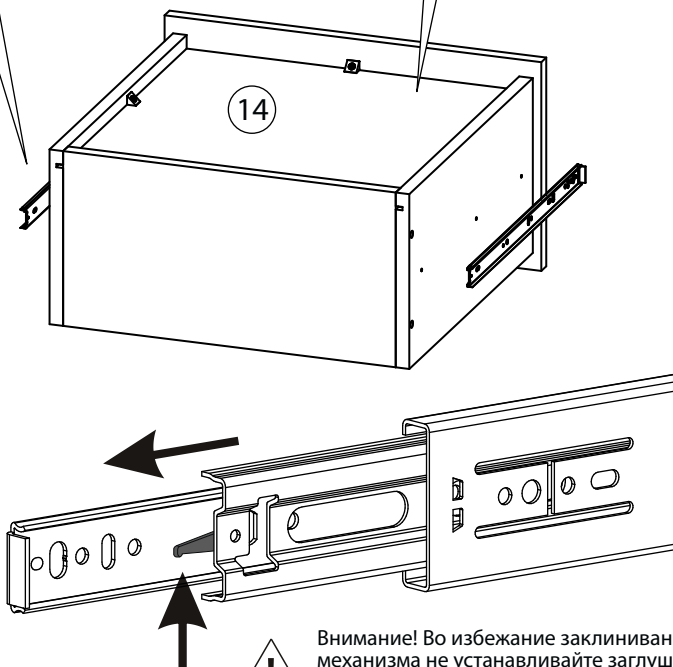
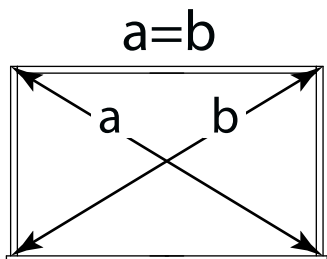


 Стрелка должна указывать на входящий шток!

# 5



В отдельных случаях, наметки для направляющих могут не совпадать. В этом случае, нужно придерживаться горизонтали, на которой уже есть наметки и установить направляющие вручную.



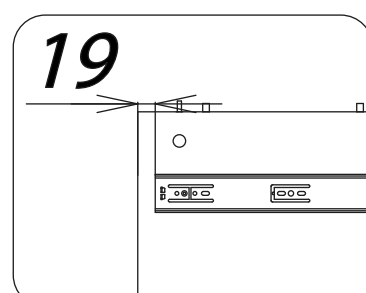
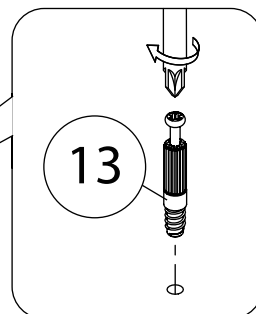
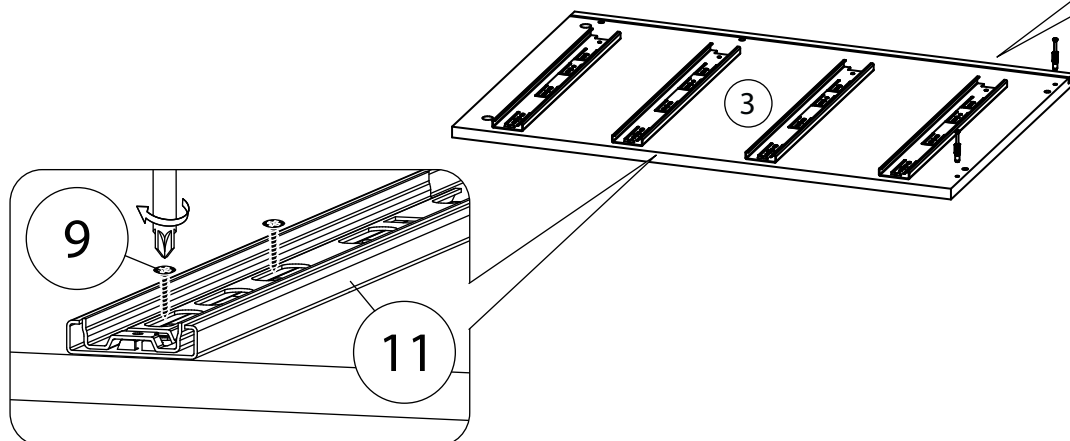
Внимание! Во избежание заклинивания механизма не устанавливайте заглушки винтов и эксцентриков над направляющими!

### Схема установки шариковых направляющих.

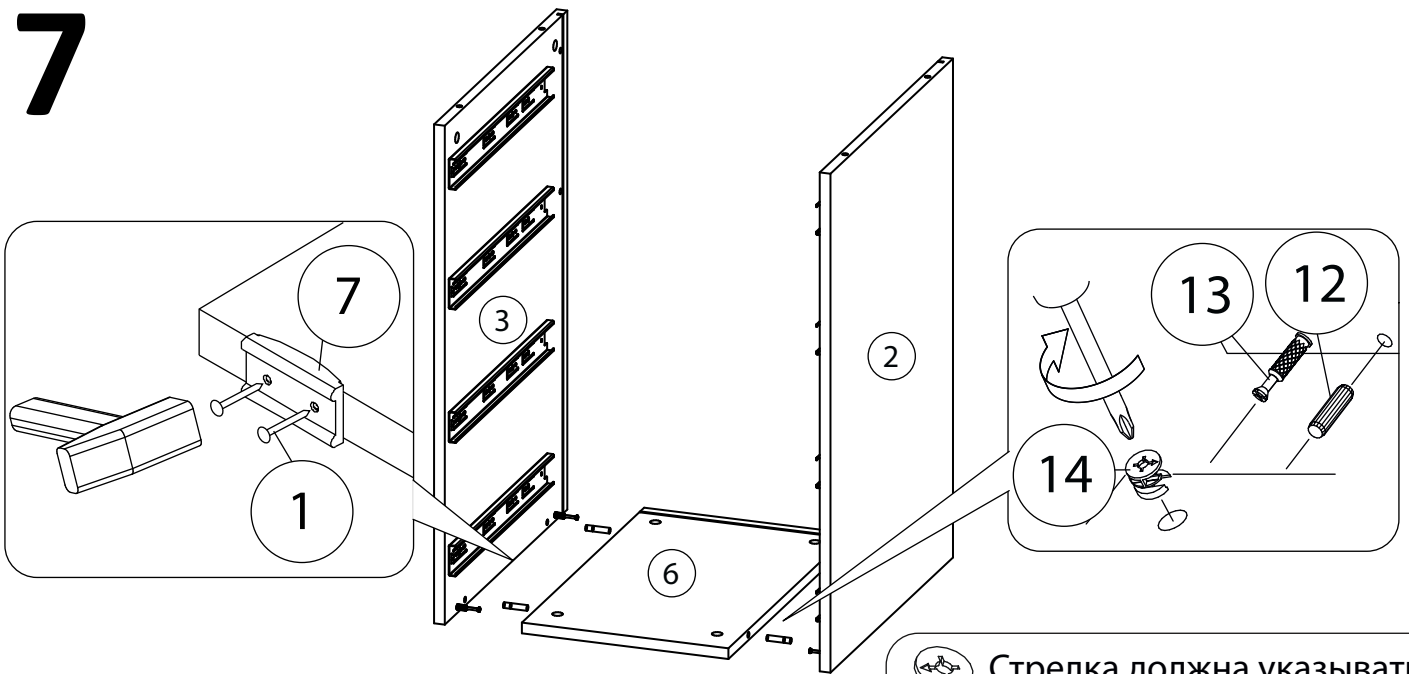
Для установки шариковых направляющих в изделие необходимо разъединить их на две части. Широкая часть устанавливается на боковую стенку каркаса, а узкая на боковую стенку выдвижного ящика. Разъединение производится путем нажатия на пластиковый рычажок при выдвижении узкой части направляющей (смотри рисунок). Если направляющие крепятся на одной боковине с двух сторон, то саморезы необходимо крепить в разные отверстия направляющей. Для регулировки выкатных ящиков по высоте необходимо крепить узкую часть направляющей через ее овальные отверстия.

# 6

Бок тумбы правый (2) собирается аналогично.

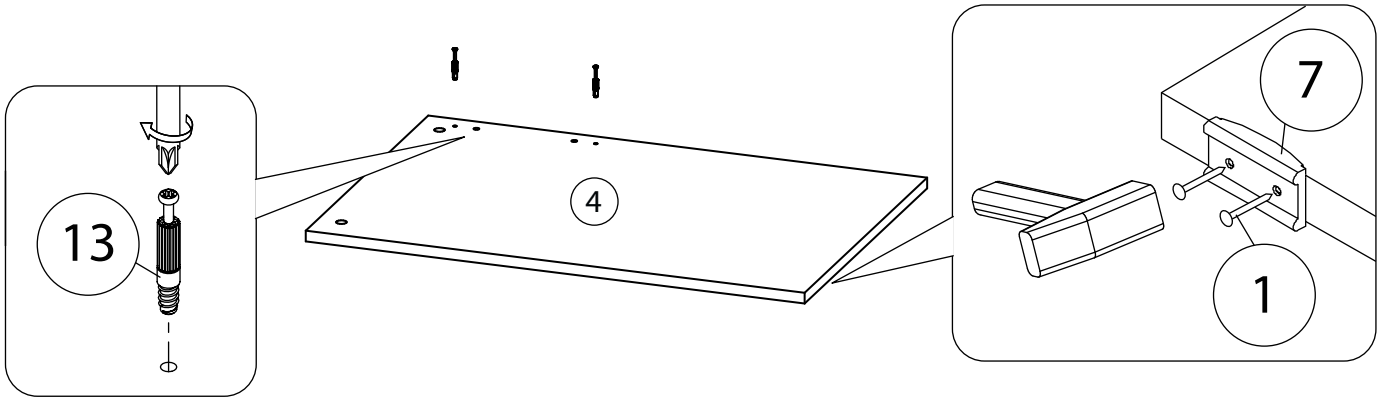


# 7

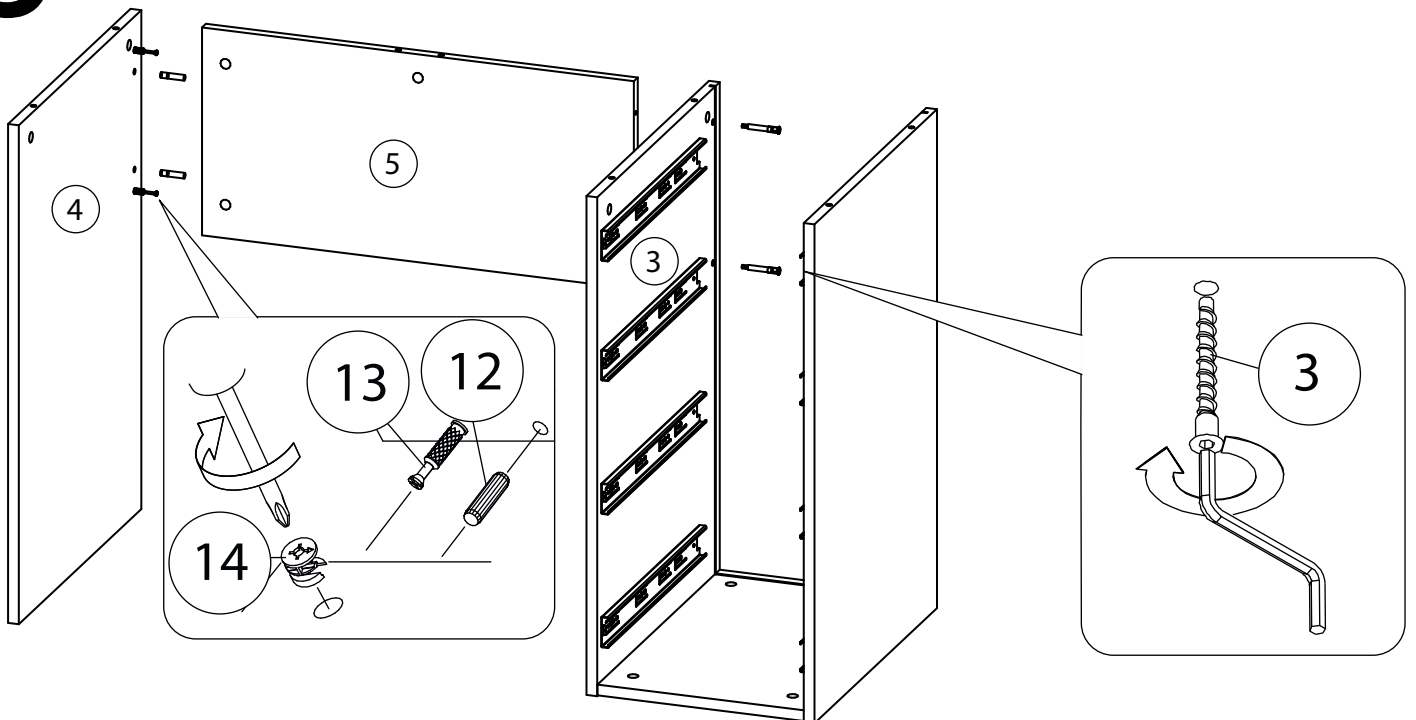


 Стрелка должна указывать на входящий шток!

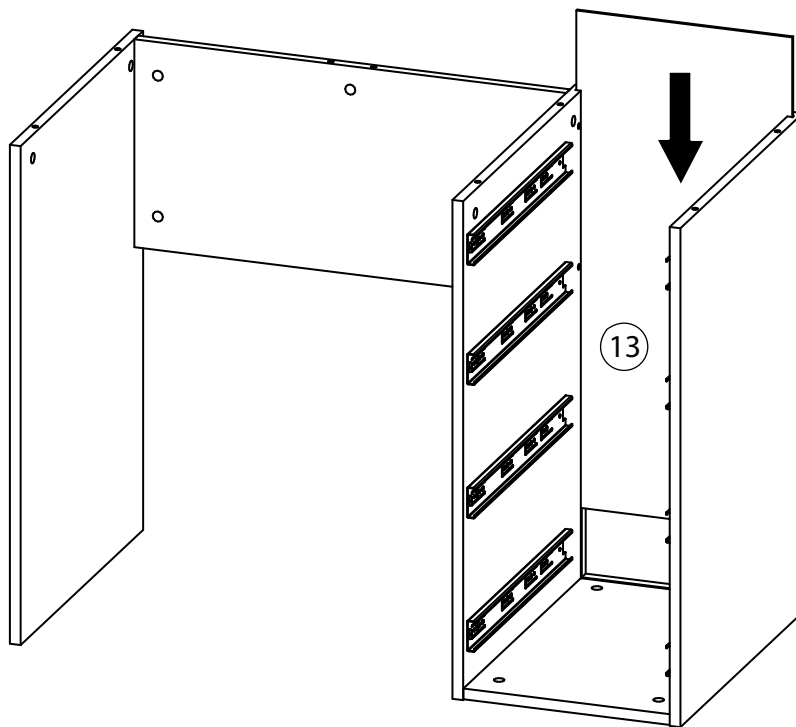
# 8



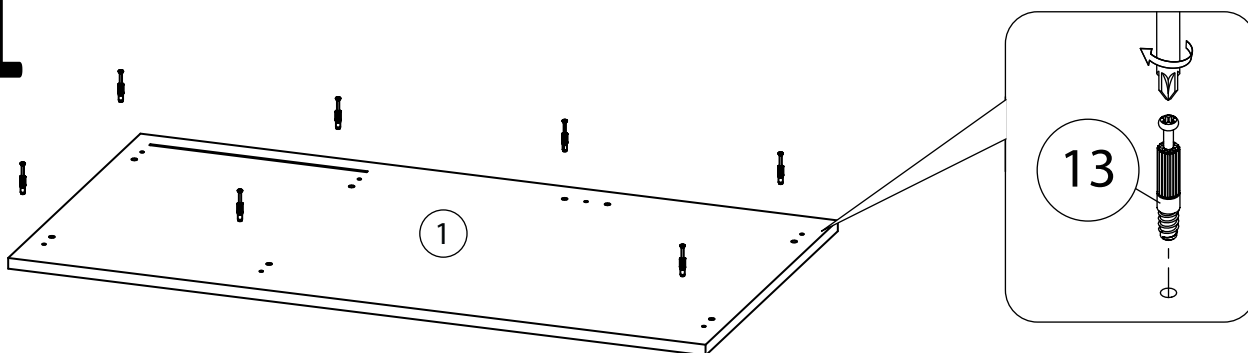
# 9



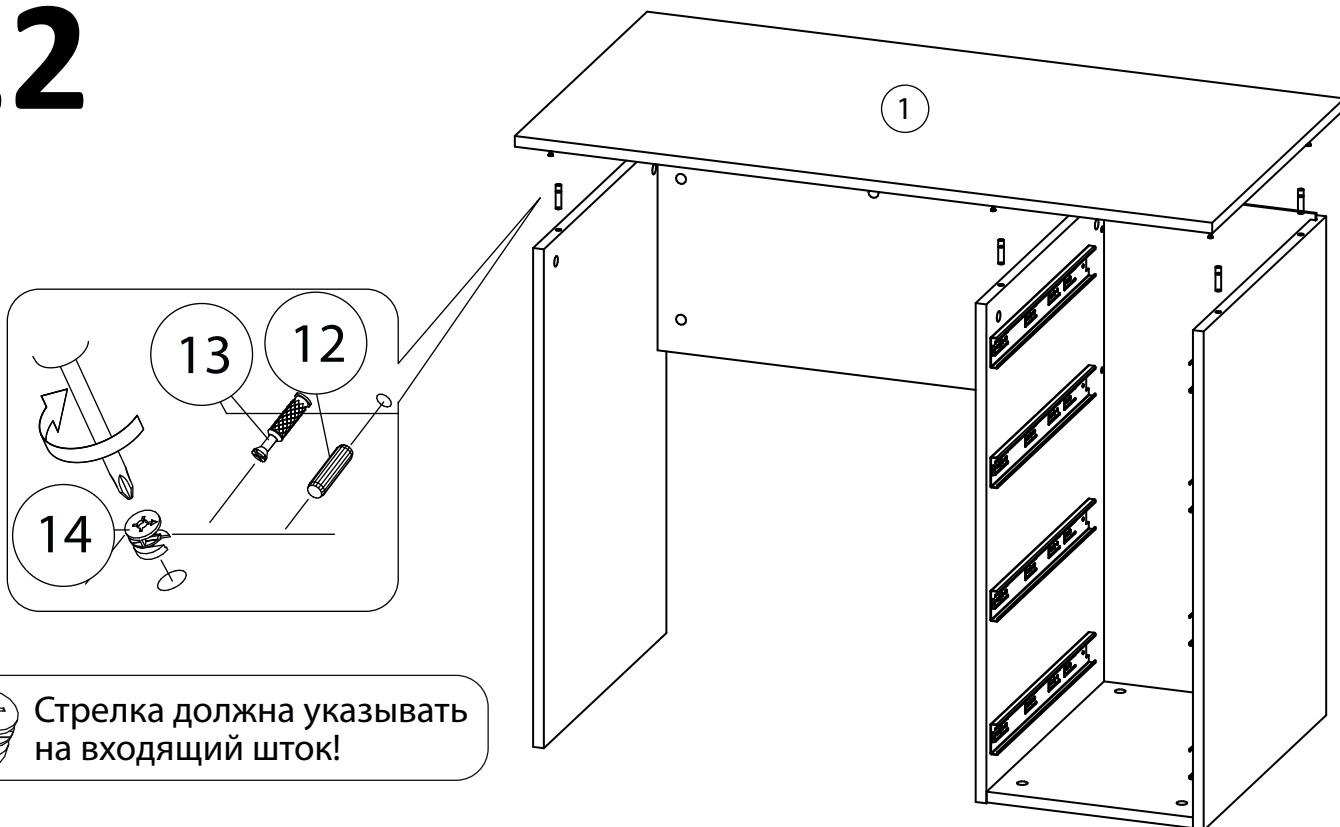
# 10




# 11



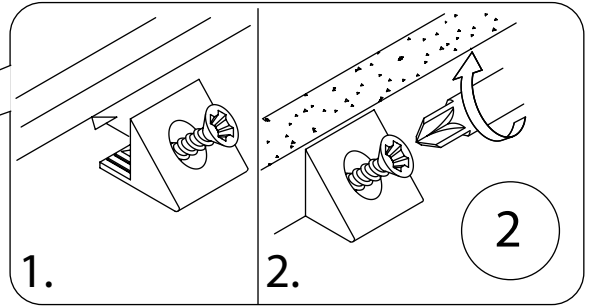
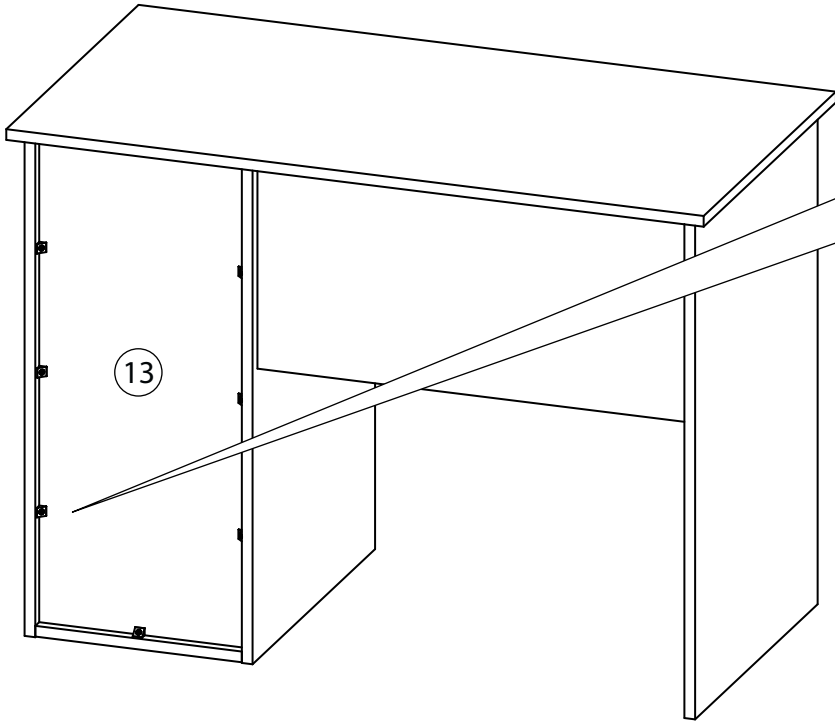
# 12



 Стрелка должна указывать на входящий шток!

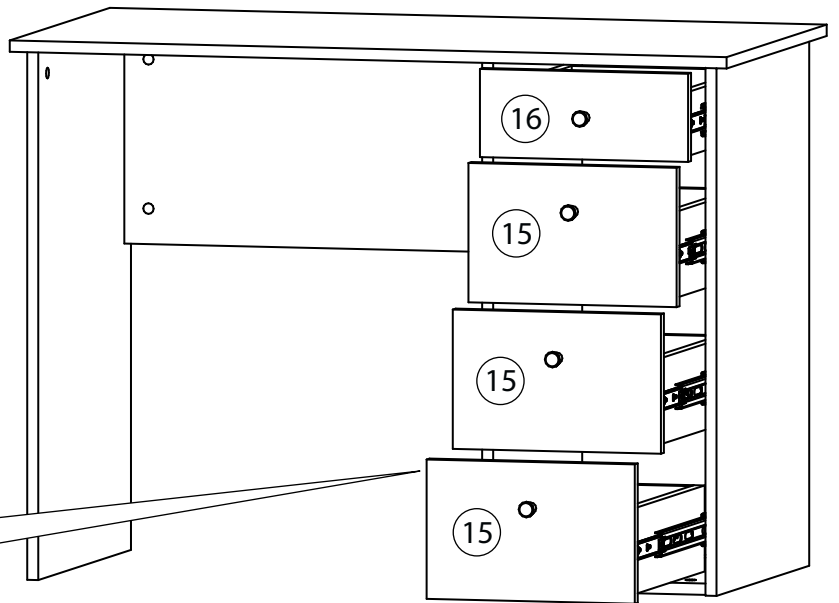
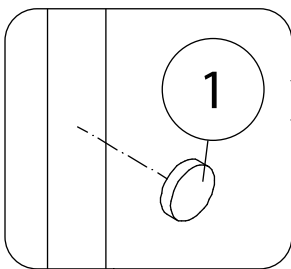
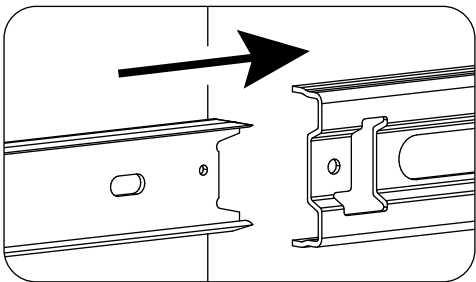


# 13



# 14

## Установка ящика



Все видимые части крепежа закрываются заглушками.