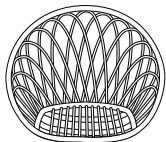


## Перечень деталей

Ax1



Сиденье из ротанга

Bx1



Металлический каркас

## Фурнитура

Cx4



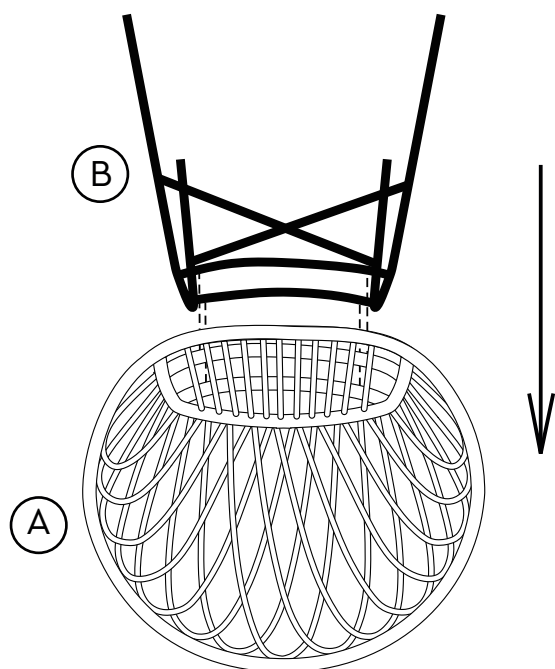
M6

Dx4

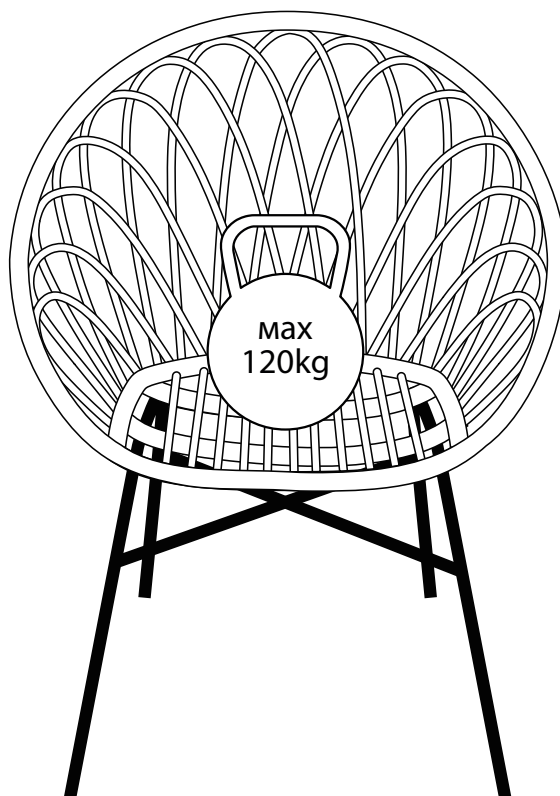


M6

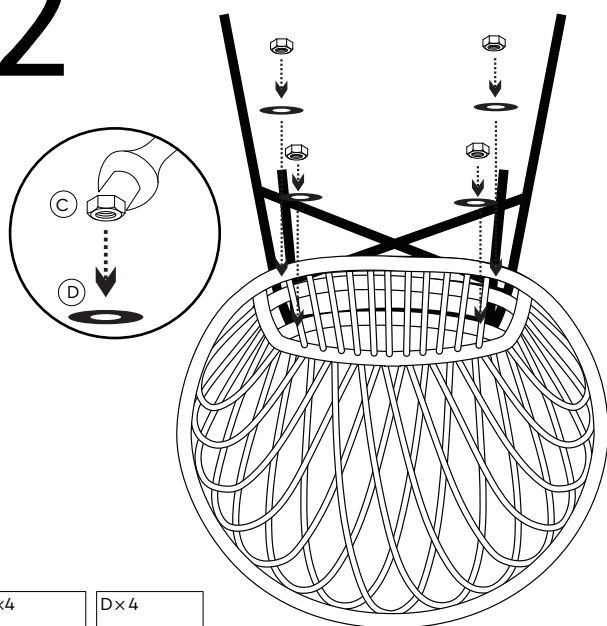
# 1



# 3



# 2



Cx4



Dx4

