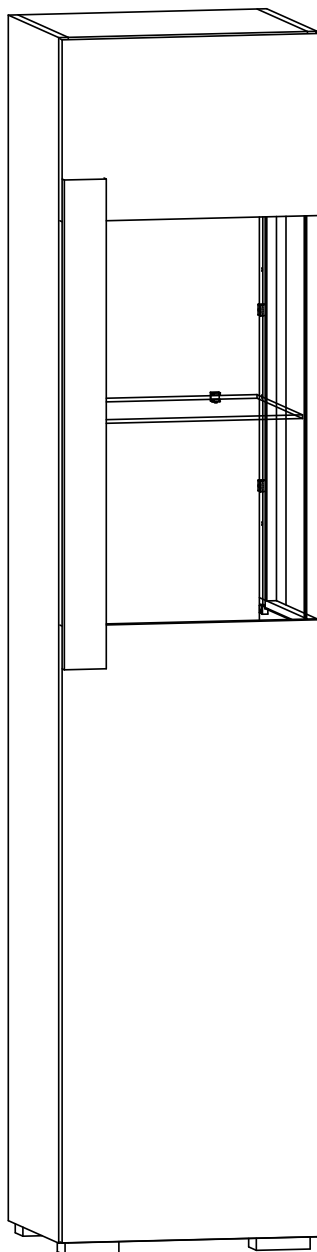


ПАСПОРТ ИЗДЕЛИЯ



Шкаф-витрина левая "КУБА" арт. 1717

1995 x 448 x 395

1. ТРАНСПОРТИРОВКА, ХРАНЕНИЕ, ЭКСПЛУАТАЦИЯ И УХОД ЗА МЕБЕЛЬЮ.

Изделие допускается транспортировать в упаковке предприятия-изготовителя любым видом транспорта при условии надежной защиты от механических повреждений и влаги (атмосферных осадков и т.д.)

Не допускается воздействие влаги. Изделие должно храниться и эксплуатироваться в сухих и теплых помещениях. Не рекомендуется устанавливать изделие около источников тепла. Удаление загрязнения с поверхности изделия следует производить с помощью мягкой, влажной ткани.

Во избежание повреждения опор, мебель при перемещении следует приподнимать над поверхностью пола.

2. ГАРАНТИИ ИЗГОТОВИТЕЛЯ

Предприятие-изготовитель гарантирует соответствие изделия **Шкаф-витрина левая "КУБА" арт.1717** требованиям **ГО-27575562-01-2015** и **ГО-27575562-02-2015** при соблюдении правил транспортировки, хранения и эксплуатации.

Гарантийный срок эксплуатации 12 месяцев с момента приобретения.

Срок службы изделия 5 лет.

Предприятие-изготовитель не несет ответственности за недостатки изделия, появившиеся в результате несоблюдения Покупателем правил эксплуатации, сборки, транспортировки и ухода за мебелью.

3. УКАЗАНИЯ ПО СБОРКЕ Шкафа-витрины мод.1717 .

При сборке* изделия строго следуйте указаниям настоящей инструкции. Предприятие-изготовитель не несет ответственности за повреждения изделия, произошедшие во время сборки.

Для сборки изделия необходим следующий инструмент:

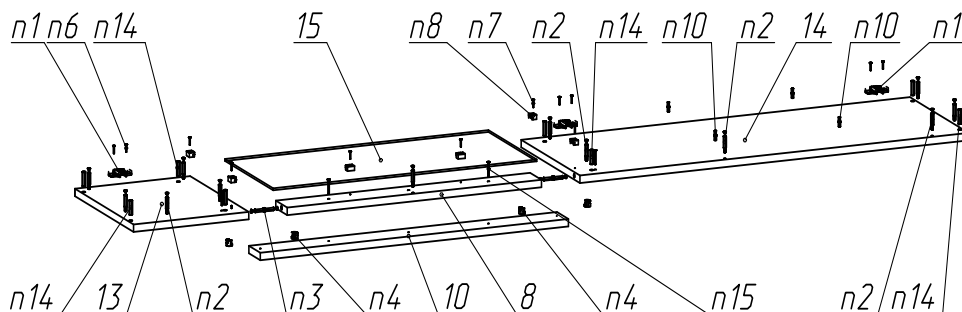
ключ-шестигранник 4мм (входит в комплект изделия),

отвертка крестовая PH2 (в комплект не входит).

* Внимание! Сборка должна осуществляться специалистом.

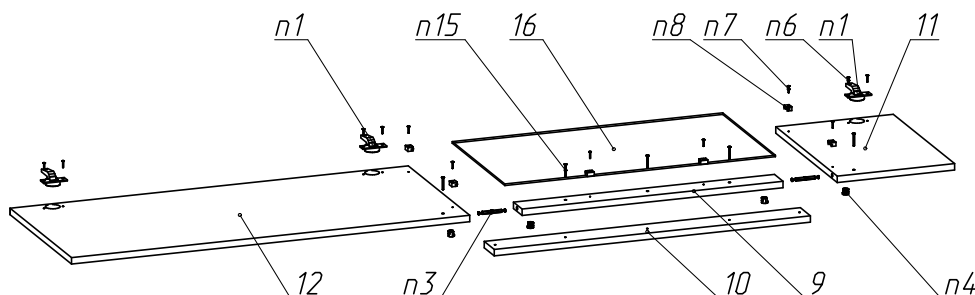
3.1. Сборка боковины

Соедините Детали №8, №13 и №14 эксцентриковой стяжкой поз.3 и поз.4. Установите в отверстия штоки эксцентриков поз.2, шканты поз.14, и полкодержатели поз.10. Саморезами поз.6, закрепите ответную планку накладной петли поз.1. Стекло, Деталь №15 закрепите с помощью держателей поз.8 и саморезов поз.7. Саморезами поз.15 закрепите внешнюю накладку Деталь №10

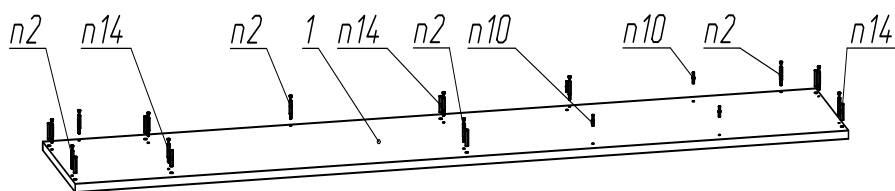


3.2. Сборка фасада.

Соедините Детали №9, №11 и №12 эксцентриковой стяжкой поз.3 и поз.4. Саморезами поз.6, закрепите накладные петли поз.1. Стекло, Деталь №16 закрепите с помощью держателей поз.8 и саморезов поз.7. Саморезами поз.15 закрепите внешнюю накладку Деталь №10

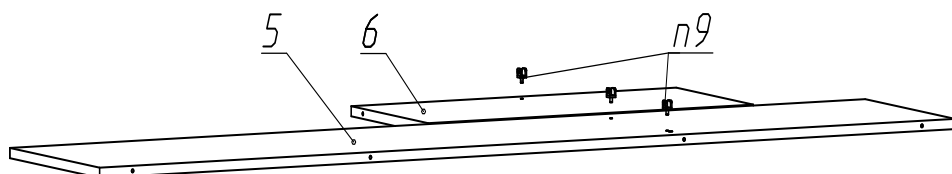


3.3. Установка фурнитуры

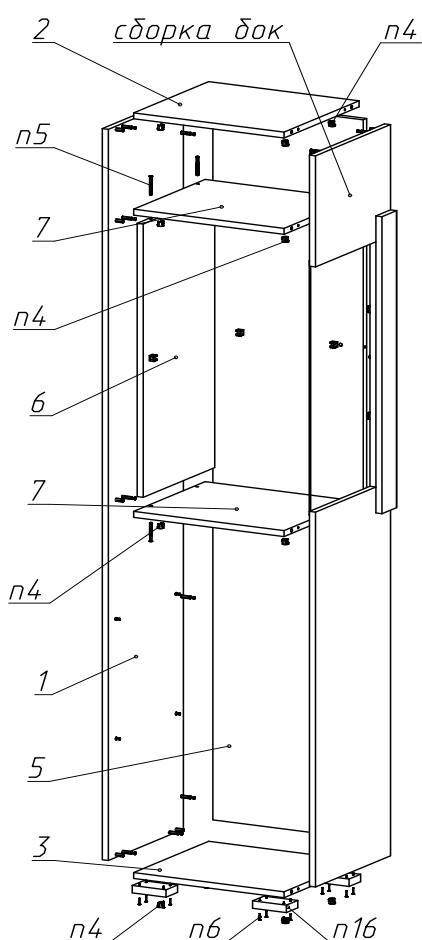


Установите в отверстия Детали №1, штоки эксцентриков поз.2, шканты поз.14 и полкодержатели поз.10.

Установите в отверстия Деталей №5 и №6, полкодержатели для стекла поз.9.



3.4. Сборка модели

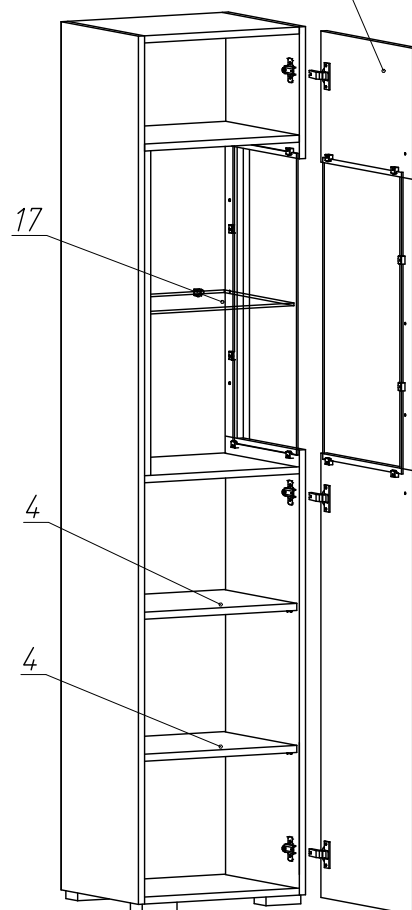


Скрепите горизонтالي Детали №7 и внутренний бок Деталь №6, евровинтами поз.5. Закрепите собранный элемент к боковине, Деталь №1, эксцентриковой стяжкой поз.4. Аналогично установите и закрепите горизонтали Детали №2 и №3 и монтажный щит Деталь №5. Установите собранную ранее боковину и закрепите эксцентриковой стяжкой поз.4. На нижнюю горизонталь, Деталь №3, прикрепите опоры поз.16, саморезами поз.6.

Установите на шкаф, собранный ранее фасад со стеклом. Установите полки Деталь №4. Установите и закрепите в полкодержателях поз.9, стеклянную полку Деталь №17.

Закройте головки евровинтов поз.5 и эксцентриковых стяжек поз.4, декоративными заглушками поз.11 и поз.13. Установите на фасад демпферы поз.17.

фасад сборки



4. СВИДЕТЕЛЬСТВО О ПРИЕМКЕ.

Шкаф-витрина левая "КУБА" мод.1717 соответствует требованиям
ТО-27575562-01-2015 ТО-27575562-02-2015 и признан пригодным для эксплуатации.

ВНИМАНИЕ!

Предприятие-изготовитель оставляет за собой право вносить конструктивные
изменения не влияющие на качество изделия.

5. КОМПЛЕКТНОСТЬ ПОСТАВКИ.

№	Наименование детали	Кол-во (шт)	Размер (мм)		№ упаковки
			выс.	шир.	
1	Бок	1	1974	360	1
2	Горизонталь верх	1	400	360	1
3	Горизонталь низ	1	400	360	1
4	Полка	2	398	335	1
5	Монтажный щит	1	1942	400	2
6	Бок внутренний	1	738	343	2
7	Горизонталь средняя	2	400	343	2
8	Накладка внутр.	1	662	70	2
9	Накладка внутр.	1	662	60	2
10	Накладка внешн.	2	802	70	2
11	Фасад	1	298	428	3
12	Фасад	1	1010	428	3
13	Бок	1	300	360	3
14	Бок	1	1012	360	3
15	фасад стекло	1	686	296	2
16	фасад стекло	1	686	367	2
17	полка стекло	1	375	325	2

поз.	Наименование	Кол-во	ед.изм
1	Петля накладная	3	компл.
2	Шток эксц. MINIFIX /саморез/	24	шт.
3	Шток эксц. MINIFIX 2-х стор. 34/34	4	шт.
4	Эксц. MINIFIX D15x13	32	шт.
5	Евровинт 6x50	4	шт.
6	Саморез 3.5x16	28	шт.
7	Саморез 3.0x20	12	шт.
8	Зерк-держ пласт. саморез.	12	шт.
9	Полкодерж, для стекла винт D5	3	шт.
10	Полкодержатель D5 мет.	8	шт.
11	Заглушка на евровинт	4	шт.
13	Заглушка на эксцентрик	16	шт.
14	Шкант 8x30	16	шт.
15	Саморез 4x30	10	шт.
16	Опора рег. 90x55x20 мм.	4	шт.
17	Демпфер силиконовый	2	шт.