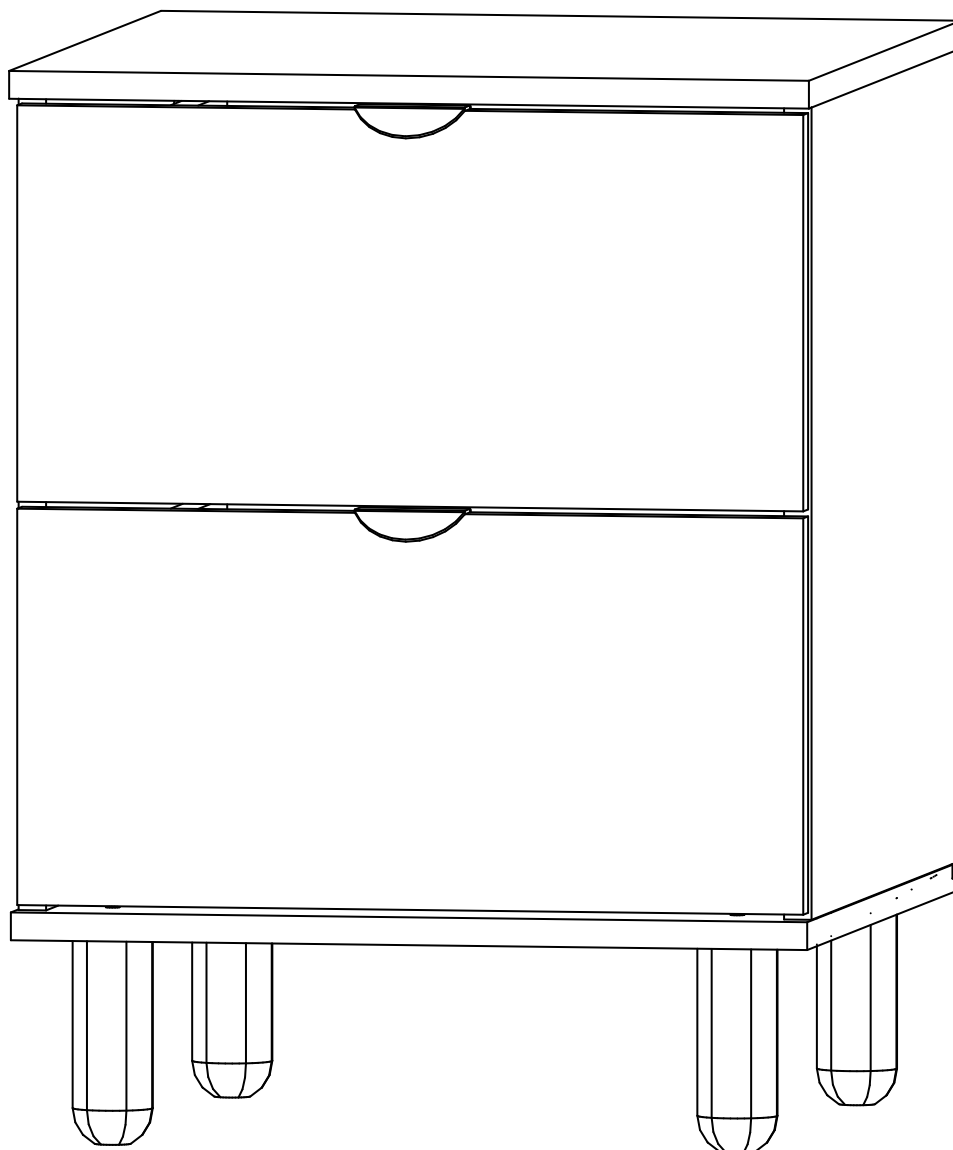


# WODCRAFT

Инструкция по сборке  
Тумба прикроватная  
«Теджонс»  
466x502x620





## Инструмент (в комплект не входит)



Сборку изделия производить на ровном полу, застеленном материалом, предотвращающем порчу деталей, и согласно данной инструкции.

Перед сборкой изделия необходимо внимательно ознакомиться с инструкцией, проверить в соответствии с настоящей инструкцией количество деталей и фурнитуры, определить положение деталей в изделии по схеме сборки.

Детали необходимо закреплять прочно, не допуская их качания. При сборке следует избегать неосторожных ударов и излишних усилий.

Настоятельно рекомендуем доверить сборку изделия профессиональным сборщикам мебели.

Сохранность и долговечность мебели зависят от эксплуатации и ухода за ней.

### 1. Не рекомендуется:

- устанавливать изделия вблизи отопительных приборов;
- содержать изделия в сырых не отапливаемых помещениях;
- ставить на поверхности полок, горизонтальных щитов горячие предметы;
- оставлять без надобности двери открытыми, ящики выдвинутыми.

### 2. Необходимо:

- лицевые поверхности беречь от механических повреждений, т.к. их ремонт в домашних условиях почти невозможен;
  - предохранять изделия от попадания на них кислот, щелочей, различных растворителей; облитое место следует немедленно вытереть сухой мягкой тканью;
- протирать изделия мягкой, сухой тканью; при этом допускается использование только специальных составов для ухода за мебелью.

### Внимание!

В связи с постоянным совершенствованием и модернизацией продукции предприятие оставляет за собой права вносить изменения в конструкцию без предварительного оповещения.

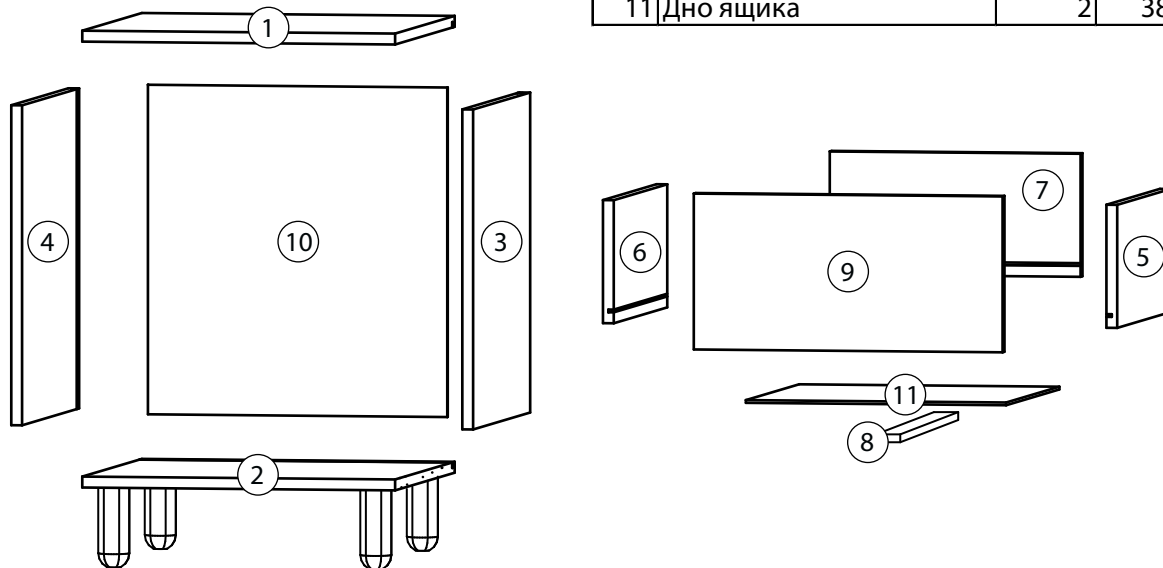
За механические повреждения, возникшие при транспортировке, сборке и хранении предприятие-изготовитель ответственности не несет.

В случае обнаружения производственных дефектов или недостачи элементов следует обращаться по месту приобретения мебели.

Для изделий на ножках необходима ровная поверхность пола.  
Для незначительной регулировки в изделие заложено  
дополнительное количество фетровых накладок.

## Перечень деталей

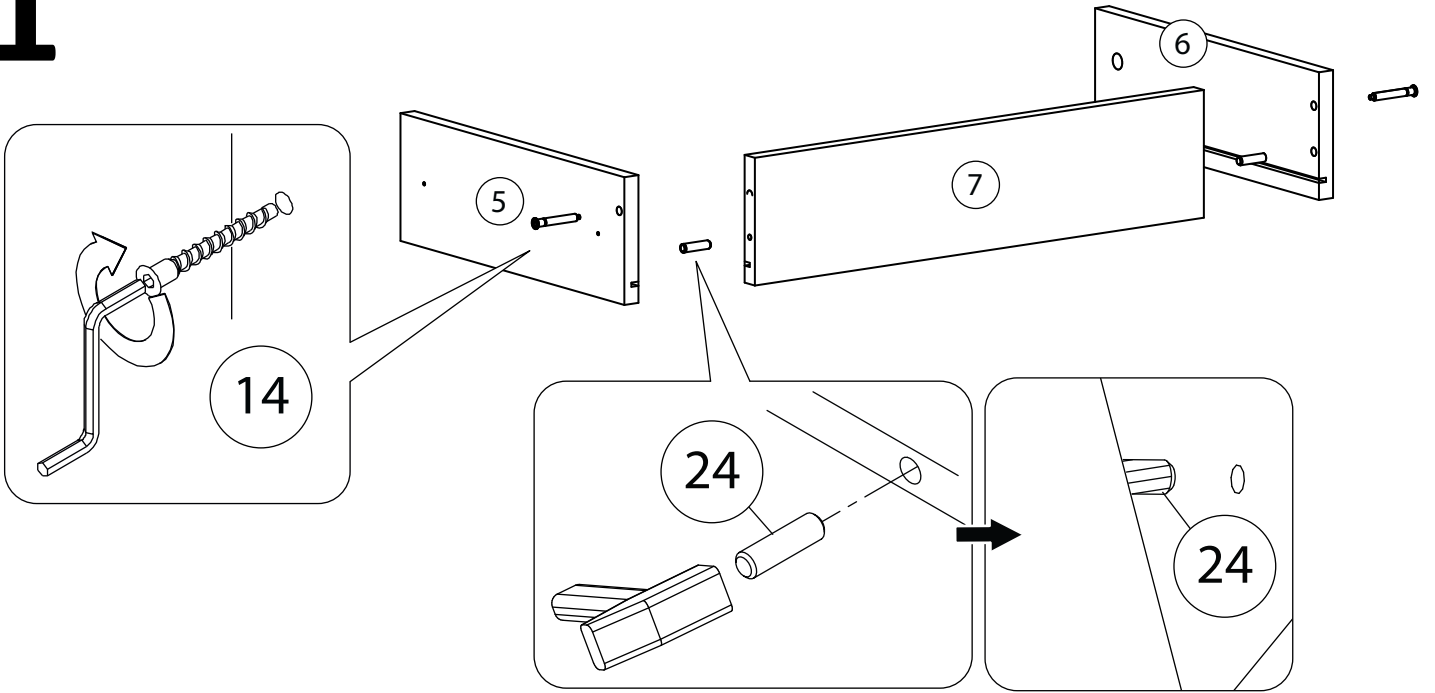
Поз.	Наименование	Кол-во	Длина	Ширина	Поз.	Наименование	Кол-во	Длина	Ширина
1	Крыша	1	466	502	6	Боковина ящика левая	2	450	180
2	Дно	1	464	501	7	Задняя панель ящика	2	372	180
3	Бок правый	1	468	480	8	Ребро жёсткости	2	50	434
4	Бок левый	1	468	480	9	Фасад ящика	2	458	228
5	Боковина ящика правая	2	450	180	10	Задняя стенка	1	482	444
					11	Дно ящика	2	386	448



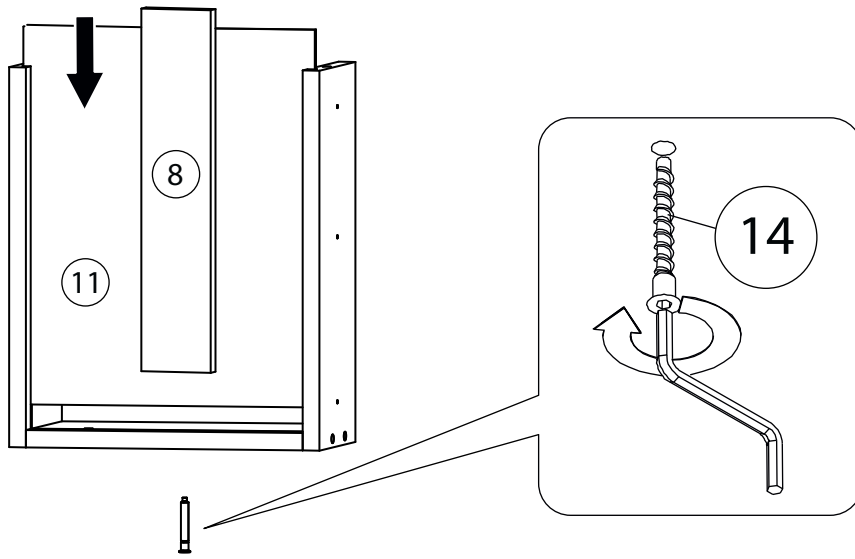
## Фурнитура

Амортизатор самоклеющийся	Фиксатор задней стенки	Евровинт 7x50	Заглушка для эксцентрика	Заглушка самоклеющаяся	Ключ зиг-заг к шестиграннику
Шариковые направляющие	Опора	Фетровая прокладка	Ручка	Саморез 3x12 желтый	
Саморез 3,5x16	Шкант бук	Шток эксцентрика	Эксцентрик	Мебельный навес	

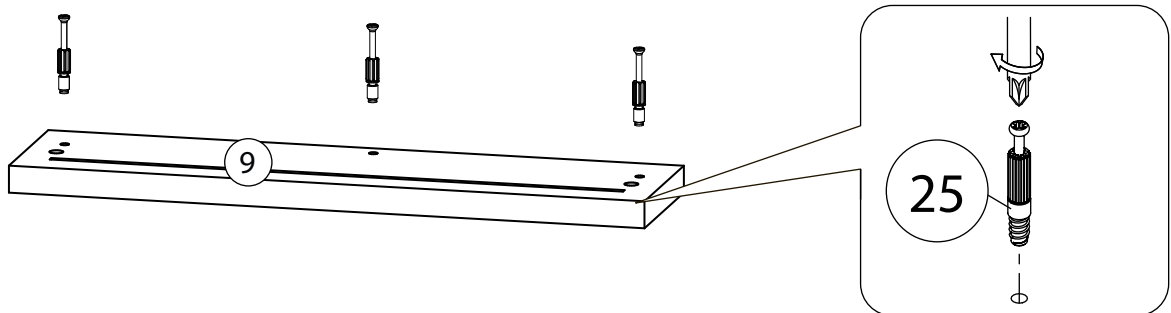
# 1



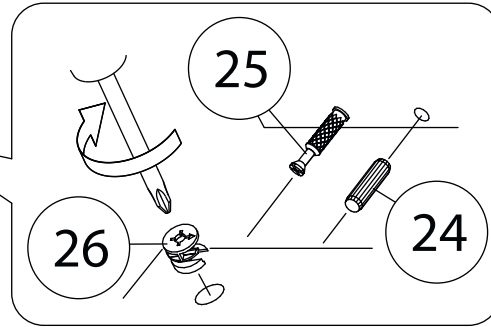
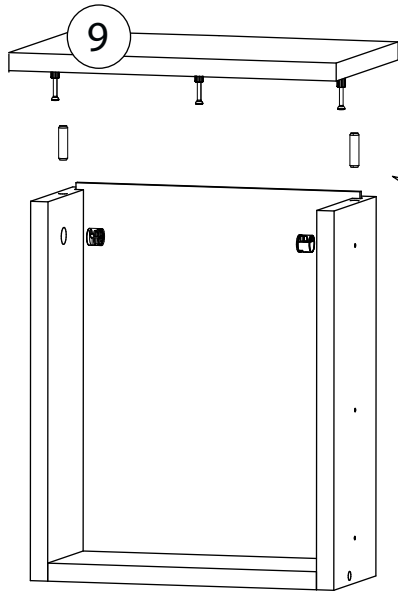
# 2




# 3

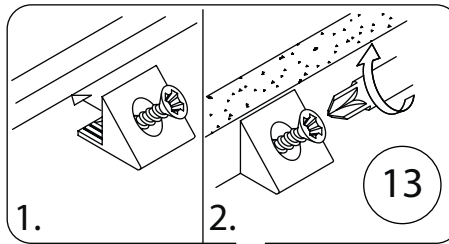
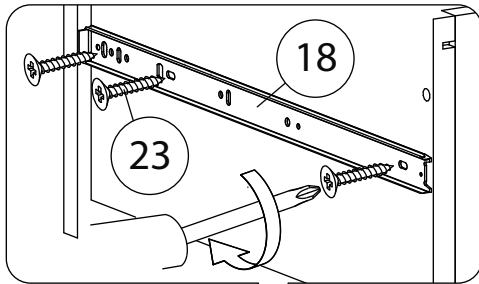


# 4

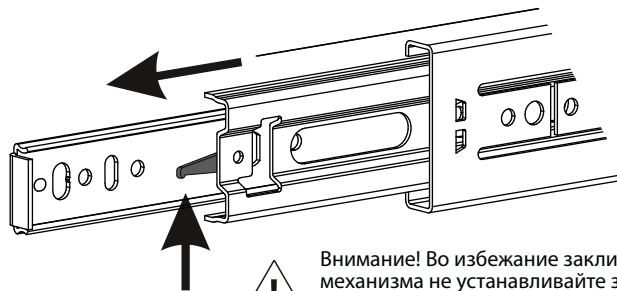
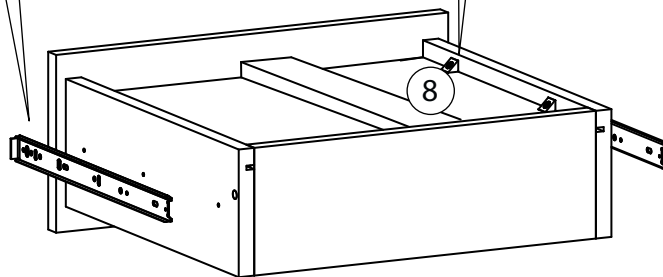
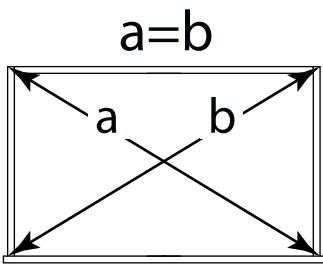


 Стрелка должна указывать на входящий шток!

# 5



В отдельных случаях, наметки для направляющих могут не совпадать. В этом случае, нужно придерживаться горизонтали, на которой уже есть наметки и установить направляющие вручную.

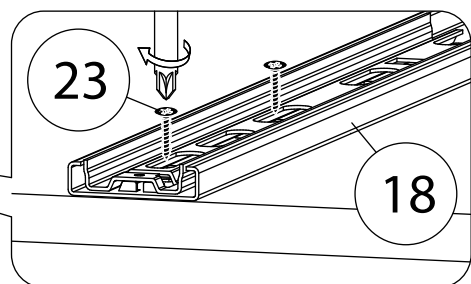
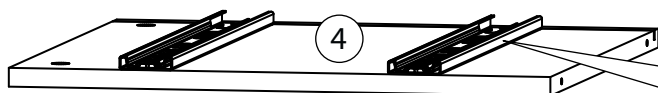


Внимание! Во избежание заклинивания механизма не устанавливайте заглушки винтов и эксцентриков над направляющими!

### Схема установки шариковых направляющих.

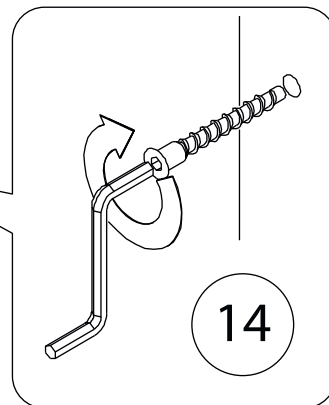
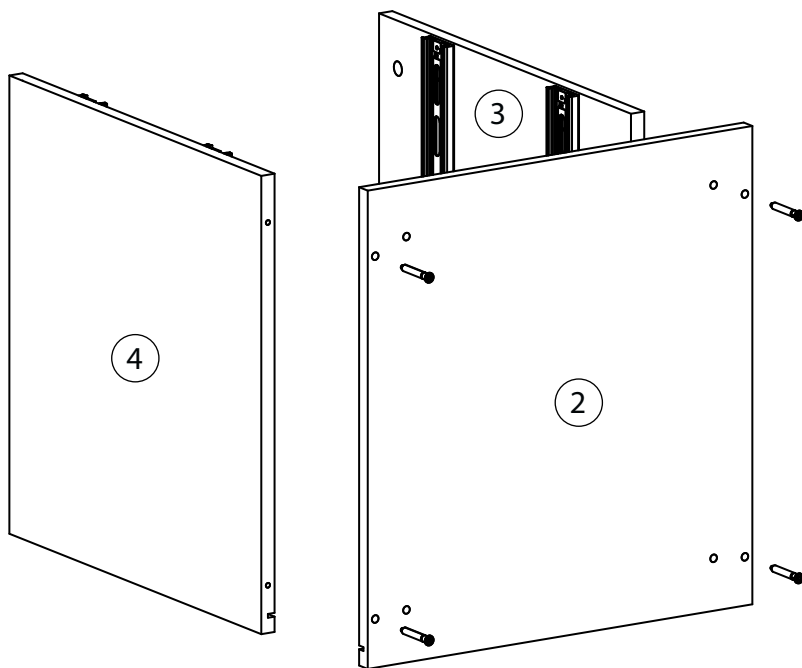
Для установки шариковых направляющих в изделие необходимо разъединить их на две части. Широкая часть устанавливается на боковую стенку каркаса, а узкая на боковую стенку выдвижного ящика. Разъединение производится путем нажатия на пластиковый рычажок при выдвижении узкой части направляющей (смотри рисунок). Если направляющие крепятся на одной боковине с двух сторон, то саморезы необходимо крепить в разные отверстия направляющей. Для регулировки выкатных ящиков по высоте необходимо крепить узкую часть направляющей через ее овальные отверстия.

# 6

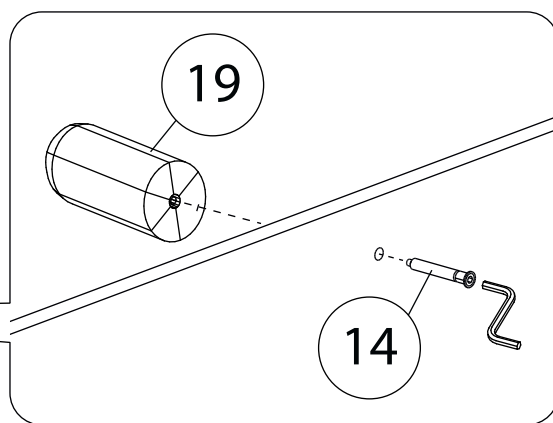
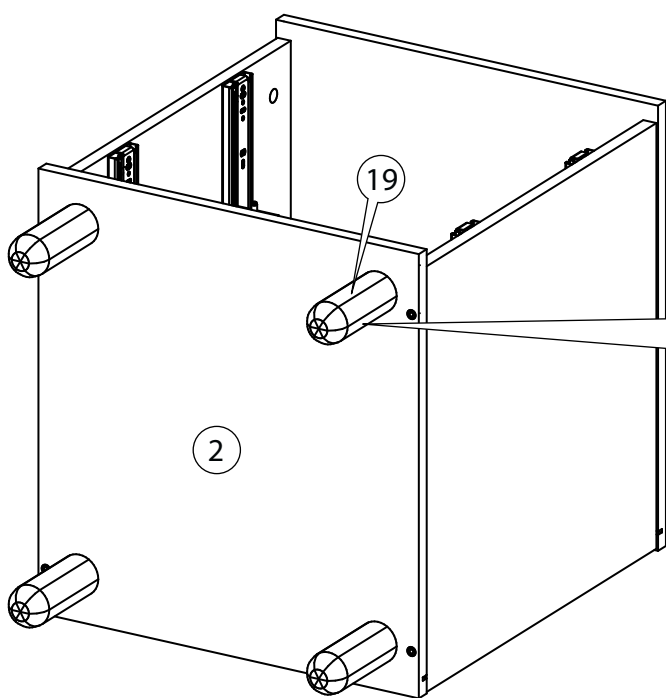


Боковина правая (3)  
собирается аналогично.

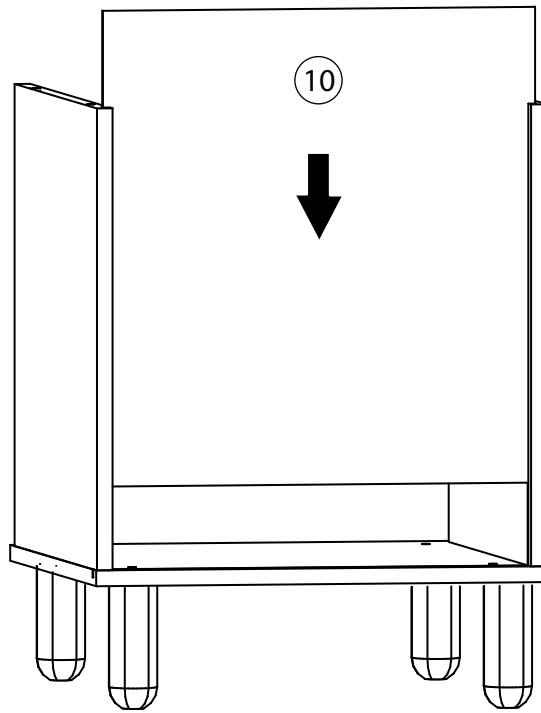
# 7



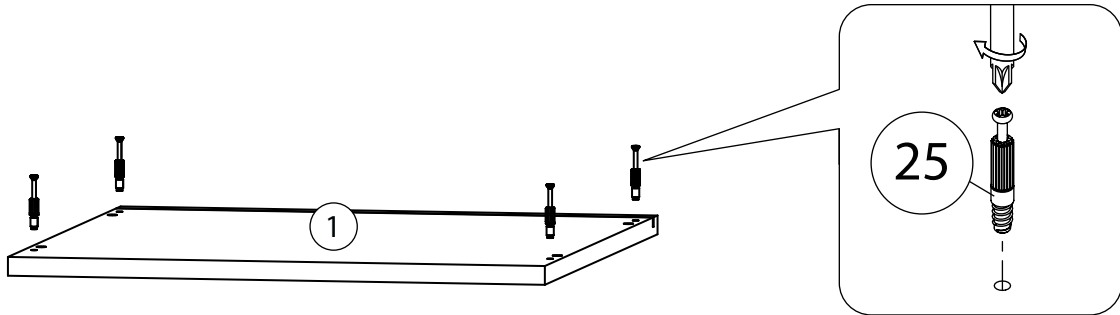
# 8



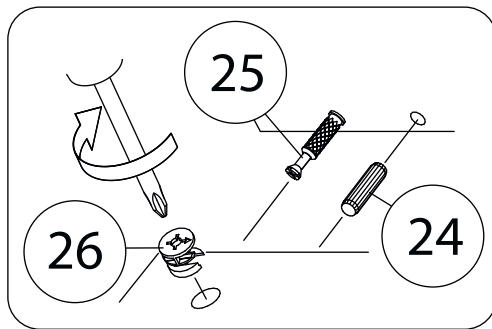
# 9



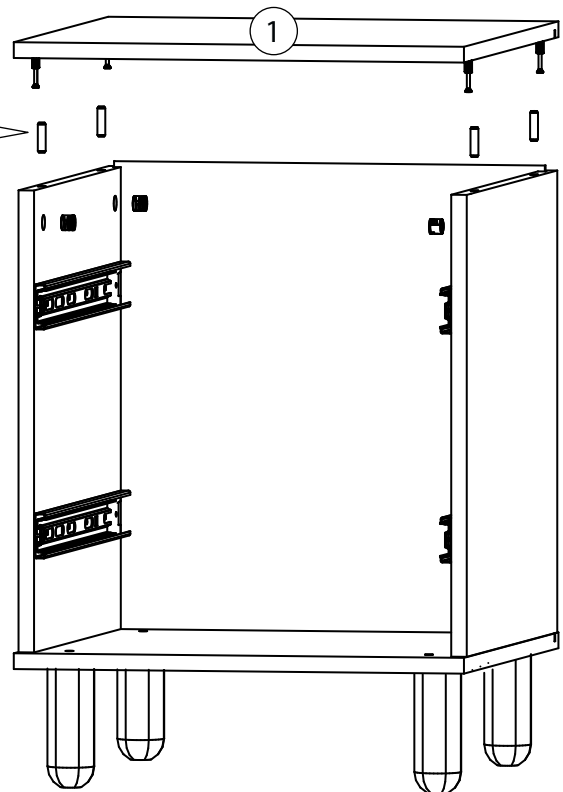
# 10



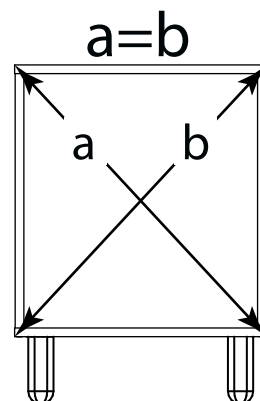
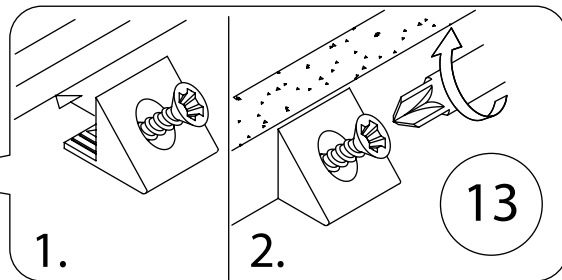
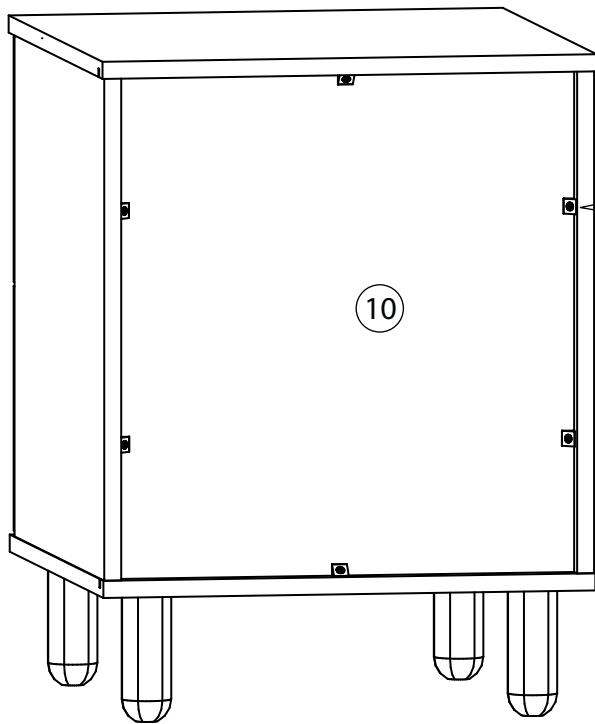
# 11



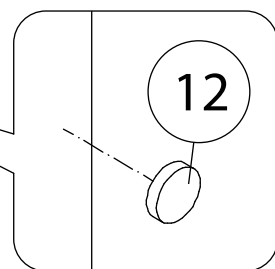
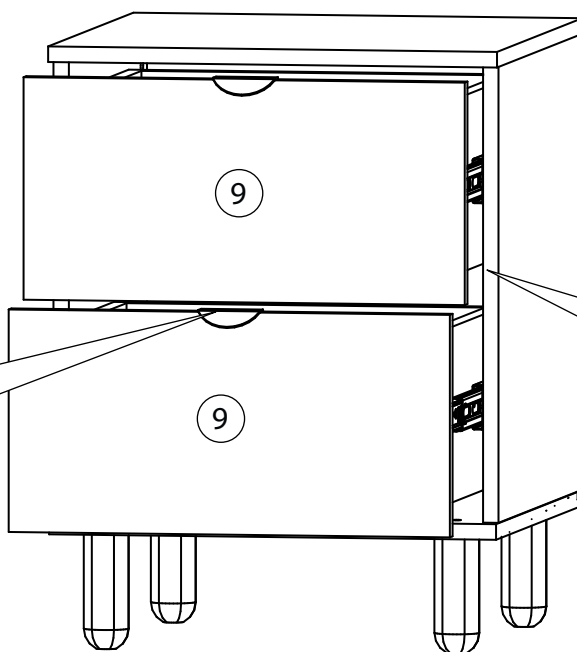
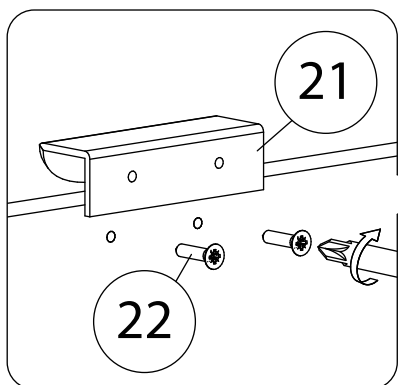
 Стрелка должна указывать на входящий шток!



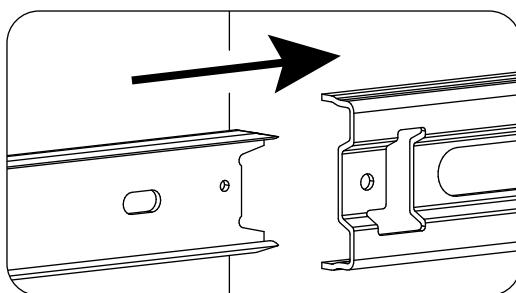
# 12



# 13



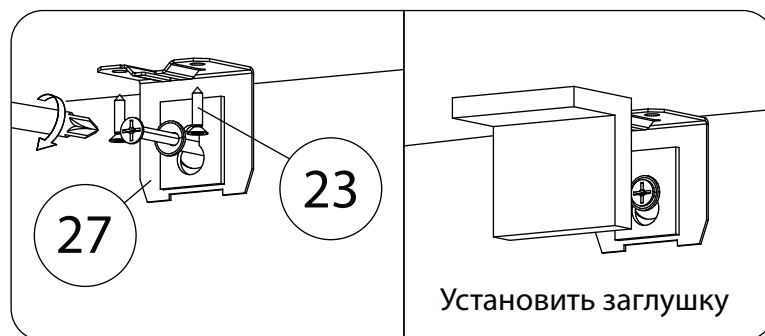
## Установка ящика



Все видимые части крепежа закрываются заглушками.



## Установка мебельного навеса



Опрокидывание мебели может привести к серьёзным телесным повреждениям. Рекомендуем зафиксировать изделие к стене при помощи мебельного навеса(27) для предотвращения его опрокидывания. Материалы стен различаются, поэтому крепежные средства не прилагаются. Используйте крепежные средства, подходящие для материала стен в Вашем доме. Для выбора крепежных средств обратитесь в специализированный магазин.

## Пример установки мебельных навесов

