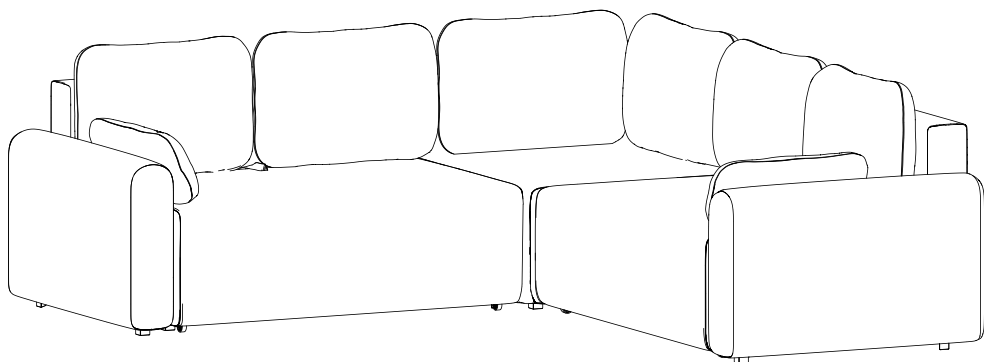


Диван Кирмас-5

258 x 258 x 90 см

Инструкция по сборке



divan.ru

ERIC

Инструкция по сборке

Ваша новая мебель уже у вас — осталось только собрать!

Перед сборкой внимательно прочитайте инструкцию. Проверьте наличие фурнитуры и количество деталей, определите их положение по схеме.

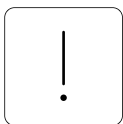
Если сомневаетесь — доверьте сборку профессионалам.

Собираем

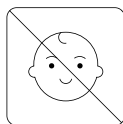
- Не допускайте детей в зону сборки – это травмоопасно.
- Собирайте изделие на ровном полу. Рекомендуем постелить материал, чтобы случайно не поцарапать детали.
- Прикрепите изделие к стене, чтобы оно не опрокинулось и не нанесло вам вред. Для этого используйте крепёж, подходящий для стен вашего дома.
- Закрепляйте детали прочно, не допуская их качания. Старайтесь избегать неосторожных ударов и лишних усилий.
- Будьте осторожны с деталями из стекла. Не допускайте ударов, ведь стекло может треснуть или разбиться.
- Не устанавливайте на изделие элементы, не входящие в комплект. Не привязывайте к нему верёвки или ремни, в которых могут запутаться дети.

Важно!

Мы постоянно модернизируем наши товары, поэтому оставляем за собой право изменять конструкцию без предварительного оповещения.



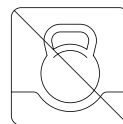
Обратите
внимание



В зону сборки
детей не допускать



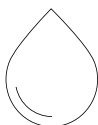
Нагрузка



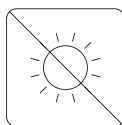
Не превышать
допустимую
нагрузку



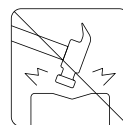
Температура
от +10 до +35 °С



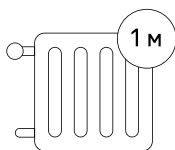
Влажность
40-70%



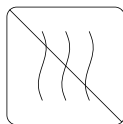
Воздействие
солнечных лучей



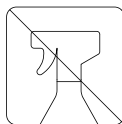
Не наносить
изделию
механических
поврждений



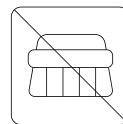
Расстояние
до отопительных
приборов



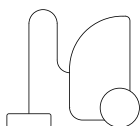
Удаление
запаха



Не использовать
агрессивные
жидкости



Не использовать
абразивные
чистящие средства



Сухая чистка
с помощью
пылесоса



Влажная уборка



Рекомендуется
использовать
профессиональные
чистящие средства



Не толкать
и не перемещать
"волоком"



Не прыгать
на изделии



Не садиться
на изголовье



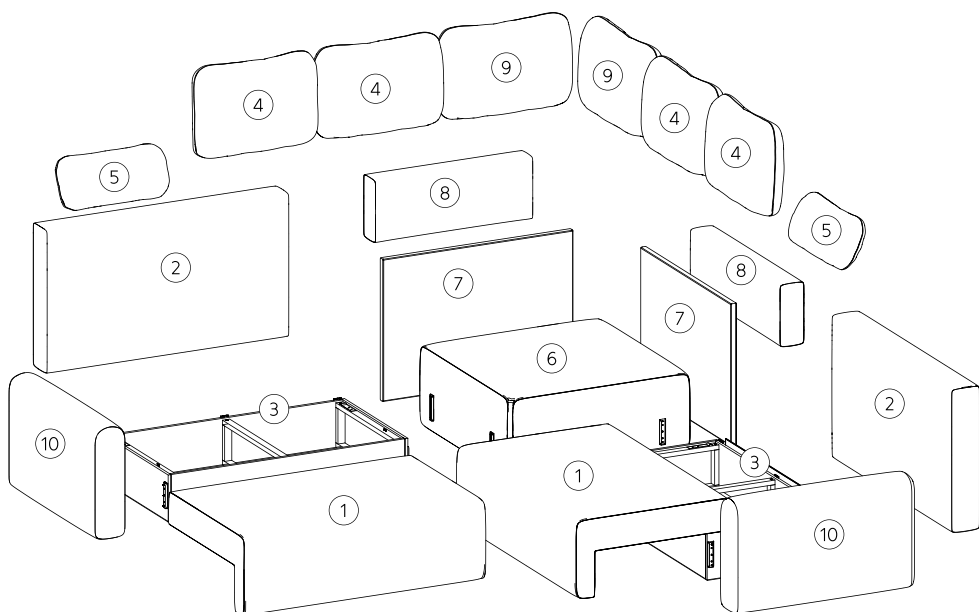
Регулярно
подтягивать
соединения
на изделии

Конструктивные особенности

| | |
|---|---|
| Наименование модели | Диван угловой Кирмас-5 |
| Габаритные размеры в мм (допуск ± 10 мм): | |
| Ш*Г*В | 2580x2580x900 |
| Спальное место | 2200x1500 |
| Посадочное место | 2680x600 |
| Высота сиденья | 430 |
| Высота опор | 25 |
| Конструкция и материалы: | |
| Механизм / тип раскладывания | Еврокнижка |
| Материал каркаса | Фанера, ДСП, ДВП, ЛДСП, ДВПО |
| Конструктив изделия | Мебельный щит, НПБ 80, ППУ ST, синтепон |
| Вес нетто/брутто, кг | 130/145 кг |
| Дополнительная информация | Чехол несъемный |

Перечень деталей

| | | | |
|----|----------------------------|------|--|
| 1 | Сиденье дивана | 2 шт | Упаковка №1 – 1 шт, упаковка №2 – 1 шт |
| 2 | Спинка дивана | 2 шт | Упаковка №1 – 1 шт, упаковка №2 – 1 шт |
| 3 | Бельевой ящик | 2 шт | Упаковка №1 – 1 шт, упаковка №2 – 1 шт |
| 4 | Подушка приспинная | 4 шт | Упаковка №1 – 2 шт, упаковка №2 – 2 шт |
| 5 | Подушка декоративная | 2 шт | Упаковка №1 – 1 шт, упаковка №2 – 1 шт |
| 6 | Угловая секция | 1 шт | Упаковка №3 |
| 7 | Спинка угловая | 2 шт | Упаковка №3 |
| 8 | Подушка компенсатор | 2 шт | Упаковка №3 |
| 9 | Подушка угловая приспинная | 2 шт | Упаковка №3 |
| 10 | Подлокотник малый | 2 шт | Упаковка №4 |



Инструмент

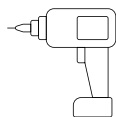
(в комплект не входит)



2 человека



30 минут



Шуруповерт



Бита торцевая 13



Бита крестовая

Фурнитура

| | | | | |
|---|--|---|--|--|
| <p>А</p>  <p>Болт М8х50</p> <p>х 4</p> | <p>В</p>  <p>Шайба М10</p> <p>х 4</p> | <p>С</p>  <p>Ключ рожковый 13</p> <p>х 1</p> | | |
|---|--|---|--|--|

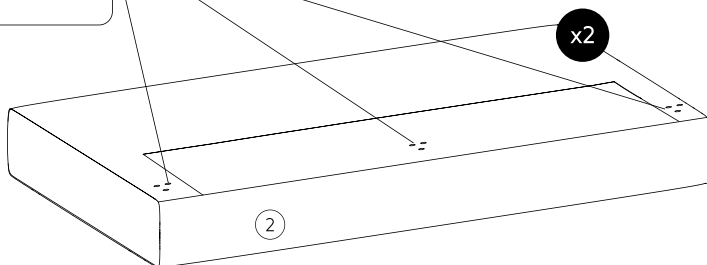
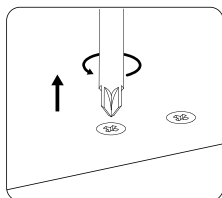
- Фурнитура в упаковке №3
- Детали и фурнитура согласно заказанной комплектации.
- Количество фурнитуры может быть больше заявленного.
- Крепежные средства прилагаются. Для подбора подходящего крепежа рекомендуем обратиться в специализированный магазин.

Важно!

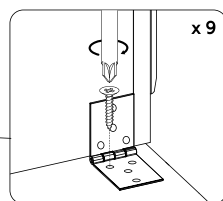
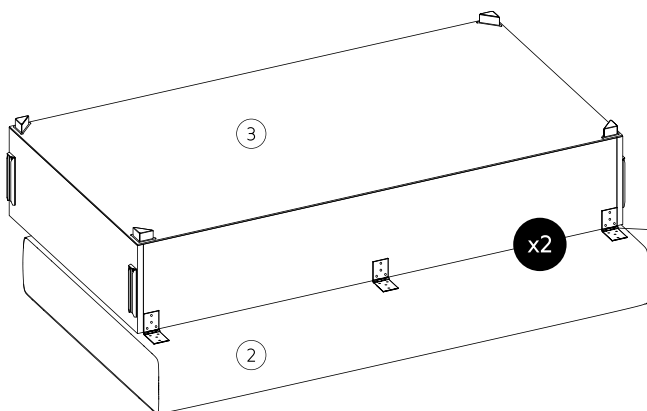
Проводите сборку последовательно, открывая только нужные упаковки.
Не допускайте детей в зону сборки.



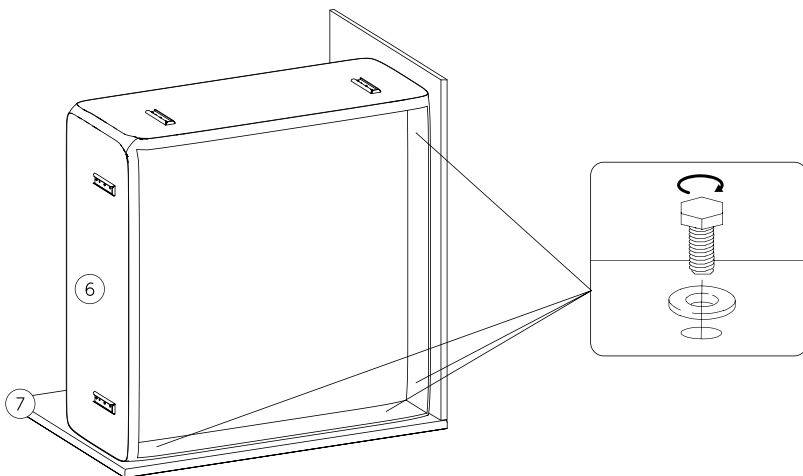
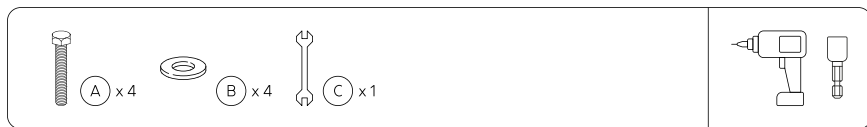
1



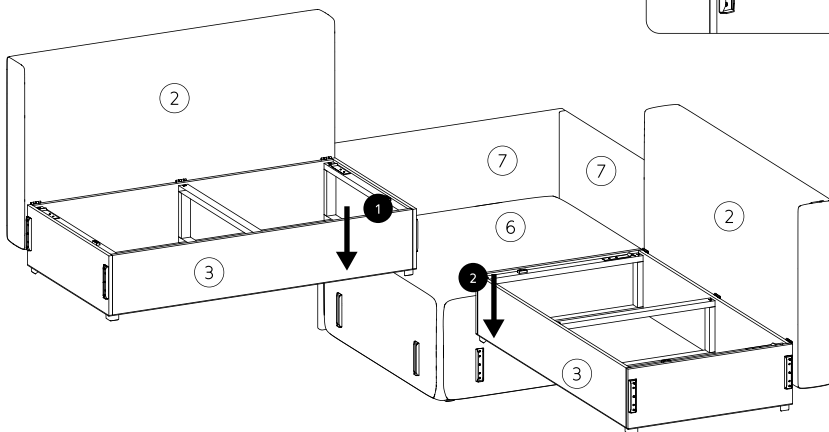
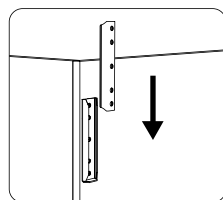
2



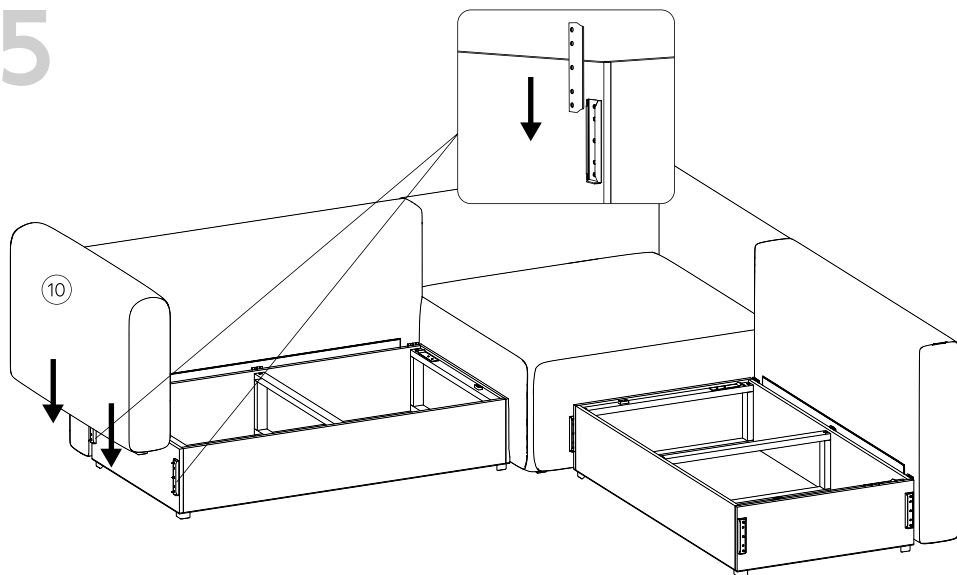
3



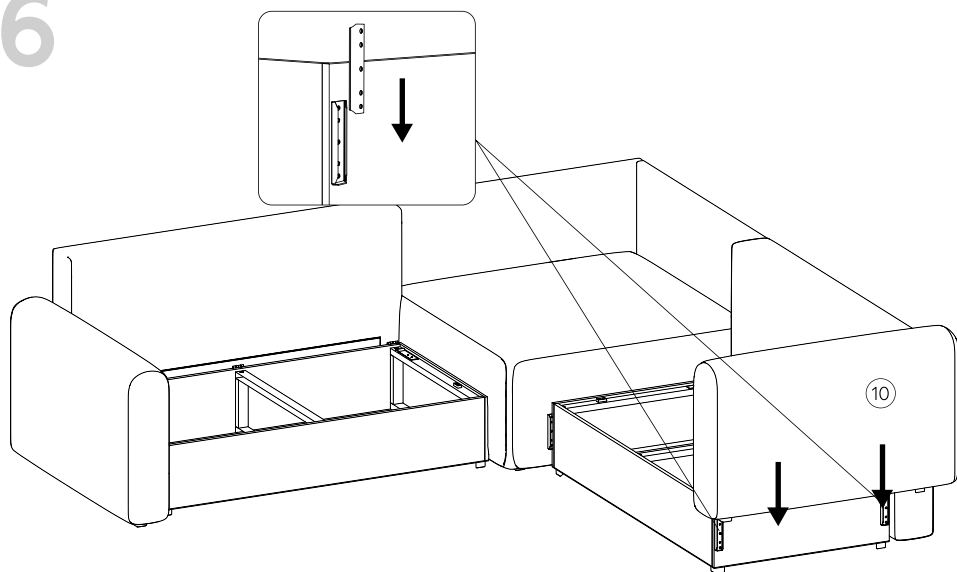
4



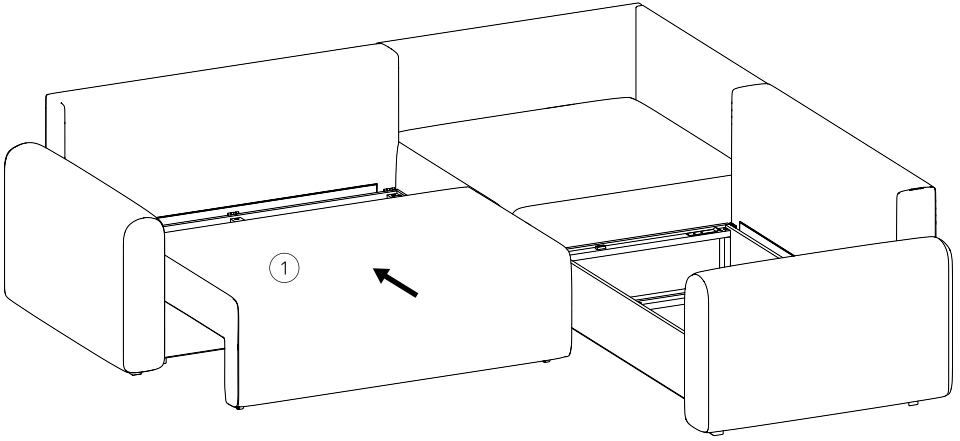
5



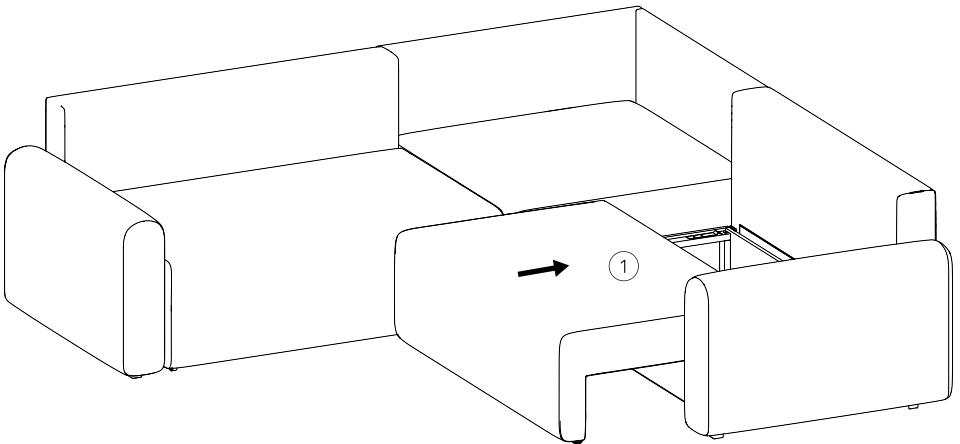
6



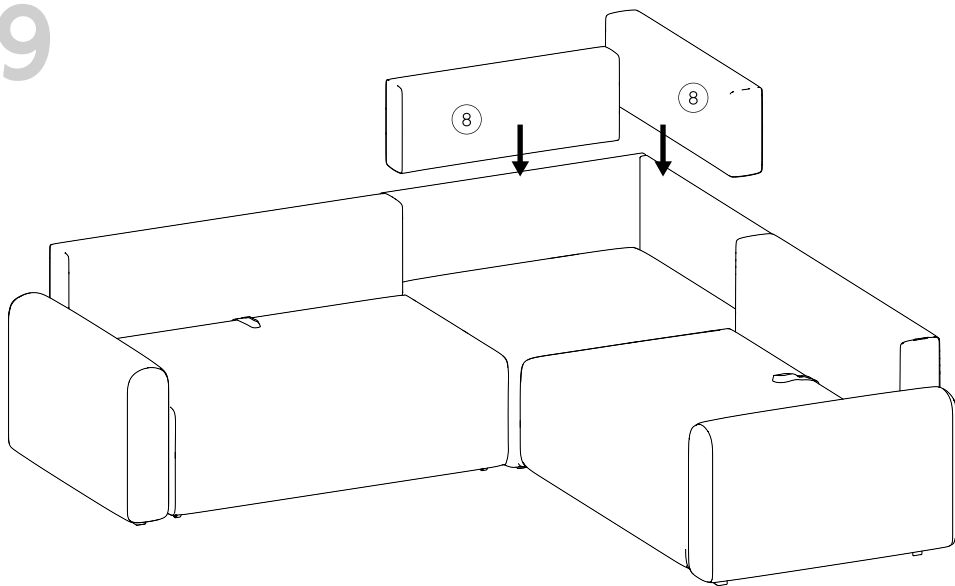
7



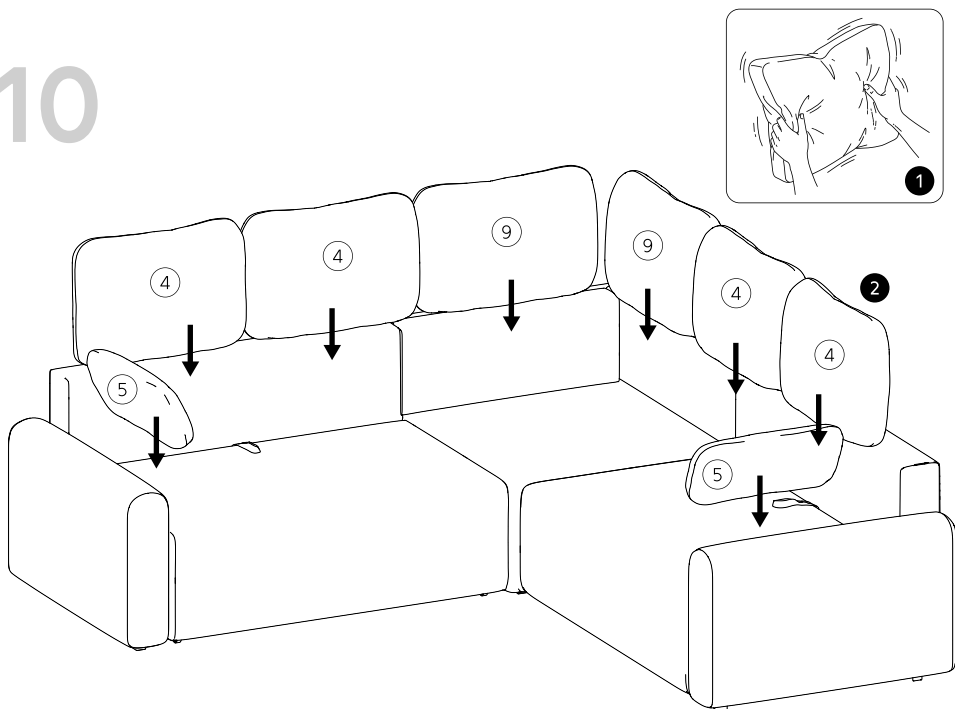
8

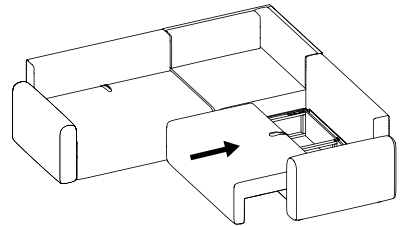
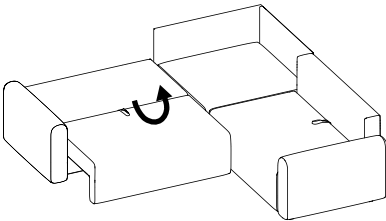
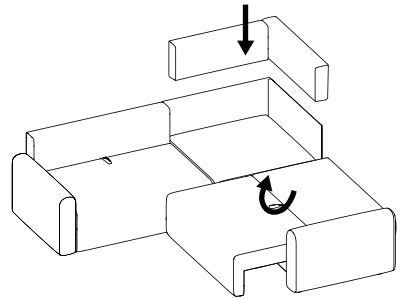
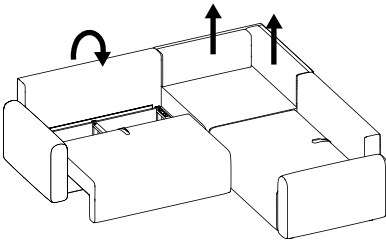
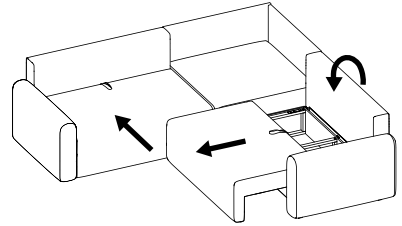
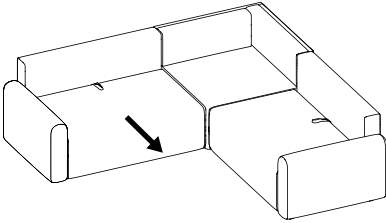


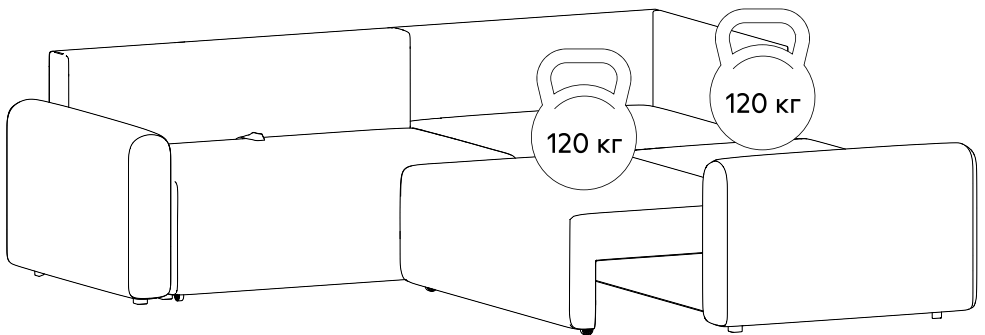
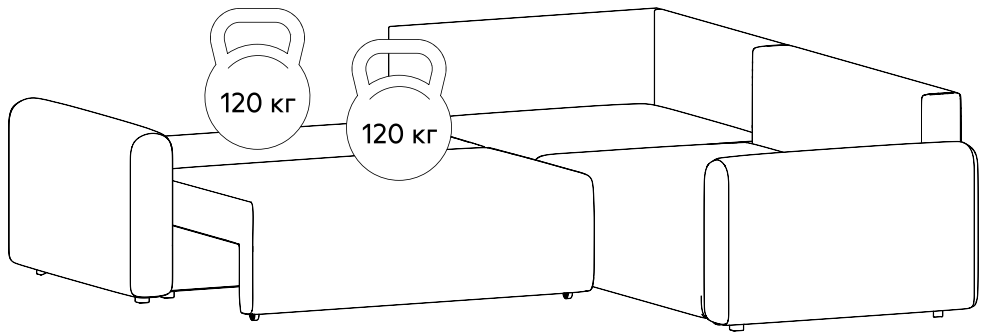
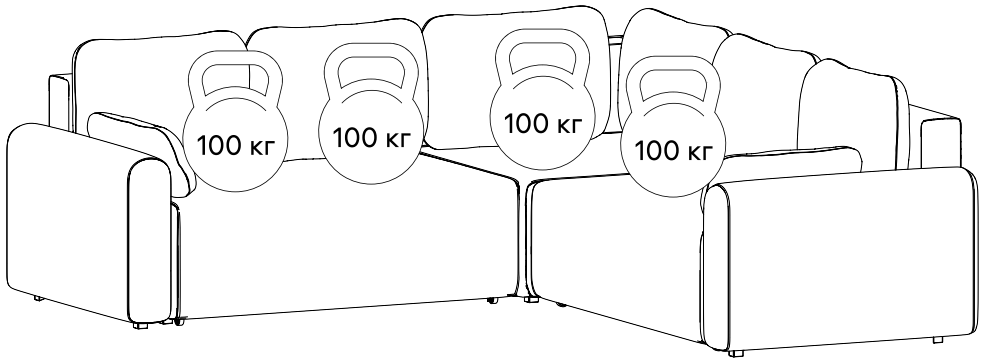
9



10







Пользуемся

Вы можете сделать так, чтобы мебель оставалась удобной и сохраняла красоту долгое время. Просто соблюдайте эти рекомендации:

- Используйте мебель по назначению.
- Поверхность эксплуатации должна быть ровной, мебель должна стоять на ней всеми опорами.
- Нагрузка на мебель и её части (полки, ящики, сидения и др.) не должна превышать установленных производителем норм. Они указаны в конце инструкции.
- Не рекомендуем вставать на мебель, прыгать, сидеть на боковинах, подлокотниках и спинках изделия, а также края механизма в разложенном состоянии. Не стоит подвергать мебель повышенным динамическим нагрузкам.
- Не разрешайте детям висеть на дверцах, использовать полки и выдвижные ящики в качестве лестницы – это травмоопасно.
- Чтобы петли не перекошились, не оставляйте распашные двери в открытом положении надолго.
- Не размещайте и не перемещайте на поверхностях мебели предметы с острыми углами, кромками и выступающими острыми деталями.
- При использовании механизма трансформации избегайте излишних усилий, рывков, перекосов элементов.
- Не перемещайте мебель волоком. Не поднимайте мебель, заполненную грузом, за подлокотники или крышки. Чтобы передвинуть изделие, освободите его от содержимого, выньте выдвижные ящики и снимите полки. Перемещайте, слегка приподняв над полом.
- Вещи для хранения разместите внутри так, чтобы равномерно распределить нагрузку и обеспечить равновесие скользящих частей. Используйте принцип: «Более тяжёлые вещи на полках — ближе к краям (опорам), более лёгкие — ближе к центру».
- Высокие изделия для лучшей устойчивости нагружайте в нижних секциях.
- Бельевой ящик используйте только для хранения постельных принадлежностей, не превышающих по объёму его габариты.

Ухаживаем

- Минимум 2 раза в год проверяйте и по необходимости подтягивайте узловые соединения, смазывайте механизмы и петлевые соединения бесцветным техническим маслом, удаляя излишки хлопчатобумажной тканью. Так ваша мебель не будет скрипеть.
- Мебель с промасленной поверхностью обрабатывайте подходящим мебельным маслом по мере необходимости: минимум 2 раза в год.
- Мебель с винтовыми соединениями очищайте от грязи и смазывайте 1 раз в год.
- Доверяйте ремонт механизмов трансформации только специалистам.
- Избегайте прямого воздействия на мебель солнечного света. Долгое нахождение под солнцем может вызвать изменение цвета участков изделия, на которые попадали лучи.
- Оптимальная температура воздуха для хранения и эксплуатации: от +10 до +35 °С.
- Высокие значения тепла или холода, а также резкие перепады температуры могут повредить мебель или её части. Не ставьте изделие ближе 1 метра от источников тепла и нагревательных приборов. Не допускайте соприкосновения с мебелью горячих предметов (утюги, посуда с кипятком и др.), а также долгого воздействия вызывающих нагревание излучений (свет мощных ламп, микроволновые излучатели и др.).
- Рекомендуемая влажность помещения, где находится мебель: от 40 до 70%.
- Крайняя влажность или сухость, а также их резкие перепады могут повлиять на целостность мебели и её части – вызвать разбухание деталей или отслоение кромок. Чаще проветривайте помещения и по возможности пользуйтесь осушителями или увлажнителями воздуха для нормализации влажности. Не размещайте мебель вблизи влажных и сырых стен или предметов.

Важно!

Новая мебель может иметь запах материалов, из которых она изготовлена – это естественно. Запах может сохраняться в течение 3 недель с момента сборки. Для его устранения рекомендуется 3-4 раза в день:

- для мягкой мебели – пылесосить изделие и проветривать помещение;
- для корпусной мебели – протирать ткань, смоченной мягким моющим средством, вытирать чистой сухой тканью и проветривать помещение, открыв все дверцы и ящики изделия.

Поддерживаем чистоту

- Протирайте все поверхности мебели сухой мягкой тканью (фланель, сукно, войлок) не только после каждой чистки, но и время от времени.
- Очищайте мебель как можно скорее после её загрязнения. Чем больше прошло времени, тем больше вероятность образования разводов, пятен и повреждений покрытия мебели или её частей. Если загрязнение стойкое, используйте специальные очистители.
- Не используйте соду, стиральные порошки и прочие средства, не предназначенные для ухода за мебелью – моющее средство должно подходить под тип её покрытия.
- Для устранения пыли с поверхностей мягких частей мебели и из труднодоступных мест используйте пылесос со специальными насадками.
- Для легкого перемещения дверей по направляющим регулярно пылесосьте нижний и верхний треки. Не допускайте попадания волос и шерсти домашних животных в направляющие и ролики.
- Не воздействуйте на мебель агрессивными жидкостями (кислоты, щёлочи, растворители), а также их парами и продуктами, в составе которых есть эти жидкости. Такие вещества и их соединения химически активны, и реакция с ними может повлечь негативные последствия не только для мебели, но и для вас.

Гарантийные обязательства

Продукция изготовлена в соответствии с ГОСТ 19917-2014 «Мебель для сидения и лежания. Общие технические условия», ГОСТ 16371-2014 «Мебель и соответствует требованиям Технического регламента Таможенного союза О безопасности мебельной продукции» ТР ТС 025/2012.

1. Гарантия распространяется на мебель, поставляемую ООО «Диван Трейд».
2. Ремонт предоставляется в течение гарантийного срока эксплуатации при соблюдении правил транспортировки, хранения, сборки, ухода и эксплуатации изделия.
3. Гарантийный срок эксплуатации изделия – 18 (внести свое значение) месяцев со дня его продажи.
4. Основание для гарантийного ремонта – гарантийный талон и паспорт на изделие с проставленной датой продажи.
5. Претензии по некомплектности фурнитуры принимаются с предъявлением схемы сборки и гарантийного талона.
6. Гарантийное обслуживание включает в себя проведение ремонтных работ и замену дефектных частей изделия.
7. Гарантийное обслуживание не производится по дефектам, появившимся из-за несоблюдения потребителем условий транспортировки, хранения, сборки, эксплуатации и ухода.
8. Платное обслуживание производится в течение срока службы 3 года.

Гарантия не распространяется, если:

- Истёк гарантийный срок.
- Были нарушены правила транспортировки, хранения, эксплуатации и ухода.
- После передачи товара потребителю на изделии появились механические повреждения.
- Были превышены допустимые нагрузки на каркас, мягкие и другие элементы, механизмы трансформации и открывания, указанные в паспорте изделия.
- Изделию был нанесён ущерб или произошла его утеря из-за обстоятельств непреодолимой силы (стихии, пожар, наводнение).
- Потребитель умышленно нанёс ущерб изделию.
- На изделии есть следы постороннего вмешательства или самостоятельного ремонта (либо произведённого организациями и другими лицами без акта экспертизы, согласованного с изготовителем).
- Изделию был нанесён ущерб в результате внесения изменений в его конструкцию.
- Изделие использовали не по его функциональному назначению.
- На изделии есть следы воздействия жидкостей, химических средств, повышенных температур (утюг, огонь и т.п.), механических воздействий и повреждений животными.
- Из-за неправильного ухода на мебельных чехлах появились дефекты.
- Не предназначенное для этого изделие использовали в коммерческих целях без согласования с продавцом.

Важно!

Запах нового изделия – это запах материалов, из которых оно изготовлено. Он не является дефектом. Все материалы соответствуют стандартам и нормам, установленным действующим законодательством РФ.

Гарантия не распространяется и претензии не принимаются, если отсутствуют этикетки (стикеры или бирки), позволяющие определить товар, продавца и производителя.

Гарантийный талон

divan.ru

Наименование изделия

- | | |
|---|--|
| 1. К качеству изделий претензий не имею | 4. С механизмом трансформации ознакомлен |
| 2. С особенностями конструкции ознакомлен | 5. С правилами ухода за мебелью ознакомлен |
| 3. С правилами эксплуатации ознакомлен | 6. С гарантийными условиями ознакомлен |

Покупатель, ФИО, подпись

Дата изготовления

Продавец, ФИО, подпись

Дата продажи

МП

ОТК

Изготовитель: ООО «Делайт»

Адрес производства: Россия, 600023, г. Владимир, Судогодское шоссе, дом 956

По заказу и дизайну ООО «Диван Трейд»

Адрес: Россия, 129110, г. Москва, ул. Большая Переяславская, дом 10, строение 1, помещение V, комната 5
тел.: +7 (495) 266 79 23