

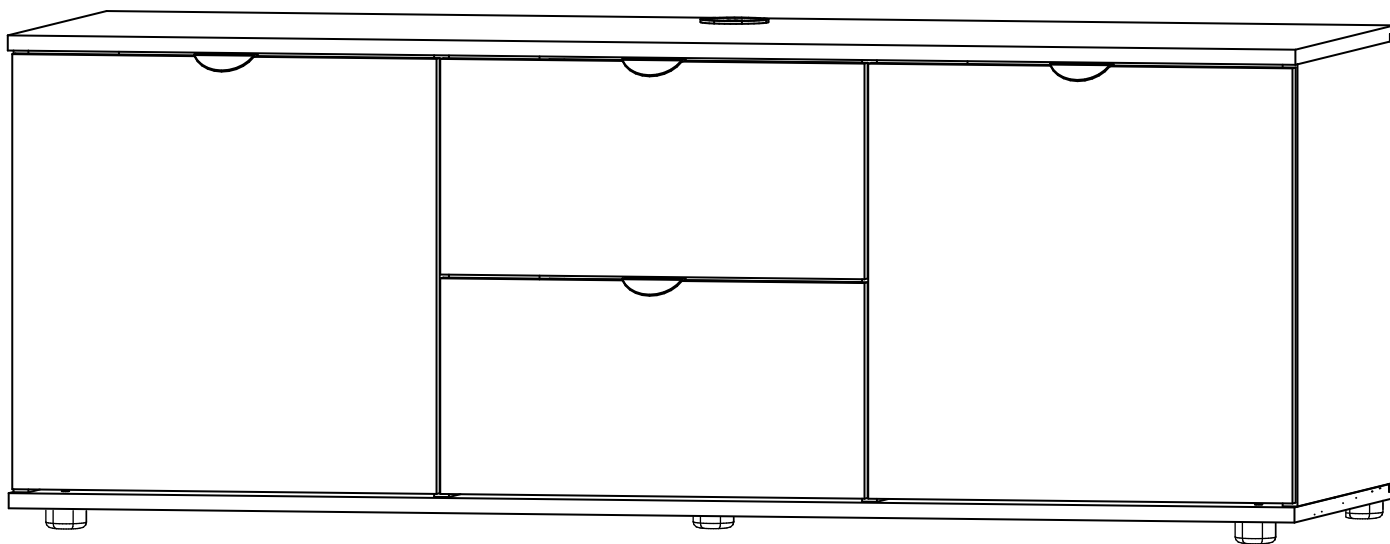
WOODCRAFT

Инструкция по сборке

Тумба ТВ

«Монблан»

1390x502x527





Инструмент (в комплект не входит)



Сборку изделия производить на ровном полу, застеленном материалом, предотвращающем порчу деталей, и согласно данной инструкции.

Перед сборкой изделия необходимо внимательно ознакомиться с инструкцией, проверить в соответствии с настоящей инструкцией количество деталей и фурнитуры, определить положение деталей в изделии по схеме сборки.

Детали необходимо закреплять прочно, не допуская их качания. При сборке следует избегать неосторожных ударов и излишних усилий.

Настоятельно рекомендуем доверить сборку изделия профессиональным сборщикам мебели.

Сохранность и долговечность мебели зависят от эксплуатации и ухода за ней.

1. Не рекомендуется:

- устанавливать изделия вблизи отопительных приборов;
- содержать изделия в сырых не отапливаемых помещениях;
- ставить на поверхности полок, горизонтальных щитов горячие предметы;
- оставлять без надобности двери открытыми, ящики выдвинутыми.

2. Необходимо:

- лицевые поверхности беречь от механических повреждений, т.к. их ремонт в домашних условиях почти невозможен;
 - предохранять изделия от попадания на них кислот, щелочей, различных растворителей; облитое место следует немедленно вытереть сухой мягкой тканью;
- протирать изделия мягкой, сухой тканью; при этом допускается использование только специальных составов для ухода за мебелью.

Внимание!

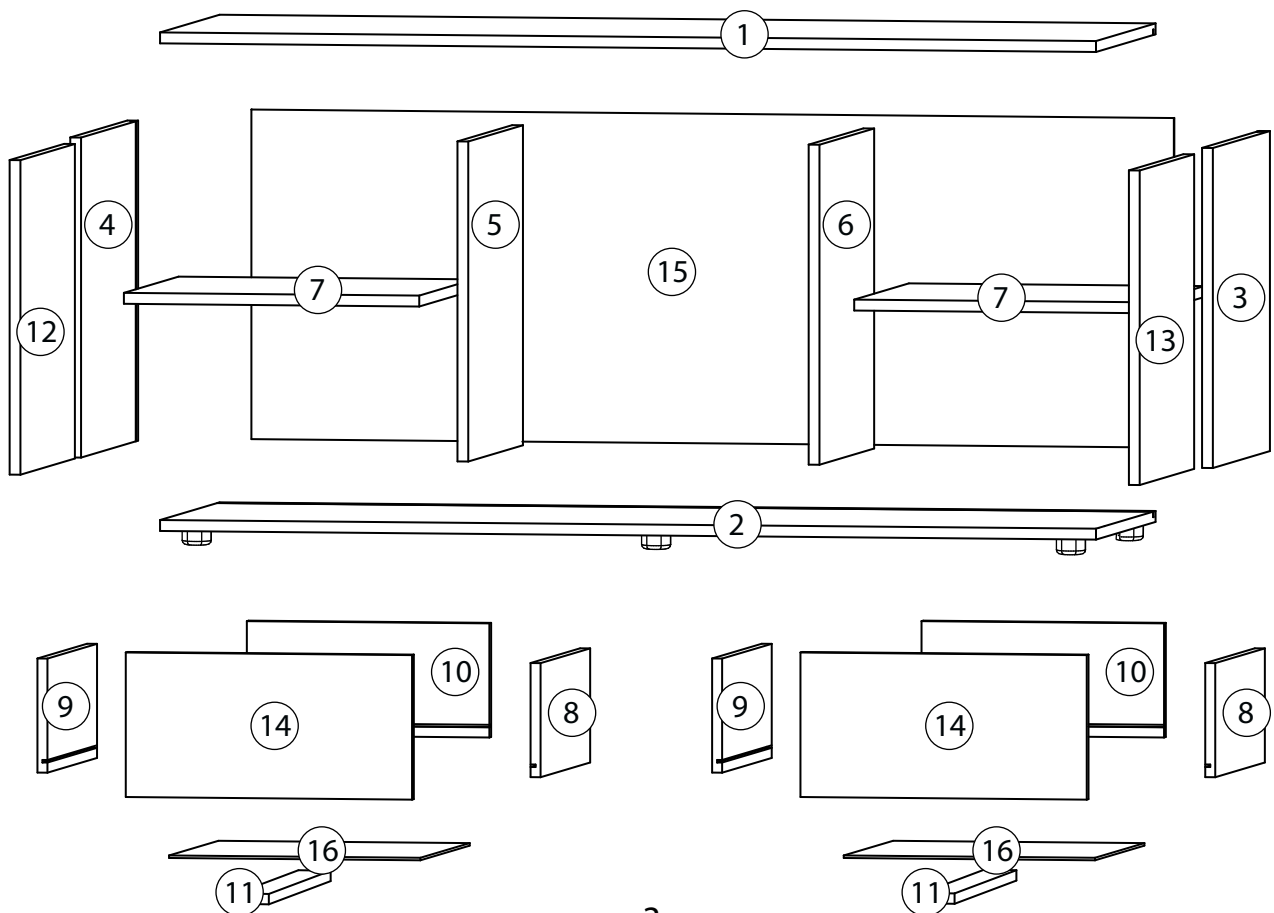
В связи с постоянным совершенствованием и модернизацией продукции предприятие оставляет за собой права вносить изменения в конструкцию без предварительного оповещения.

За механические повреждения, возникшие при транспортировке, сборке и хранении предприятие-изготовитель ответственности не несет.


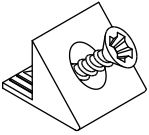

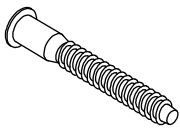
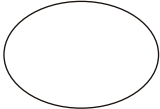
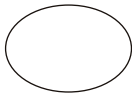
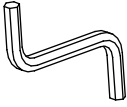
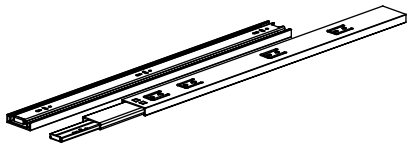
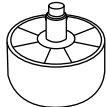
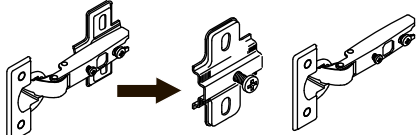
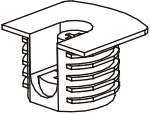

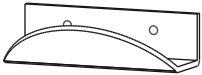


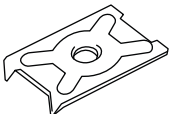
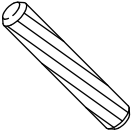
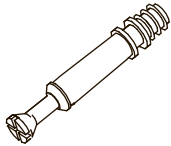

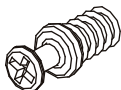
В случае обнаружения производственных дефектов или недостачи элементов следует обращаться по месту приобретения мебели.

Перечень деталей

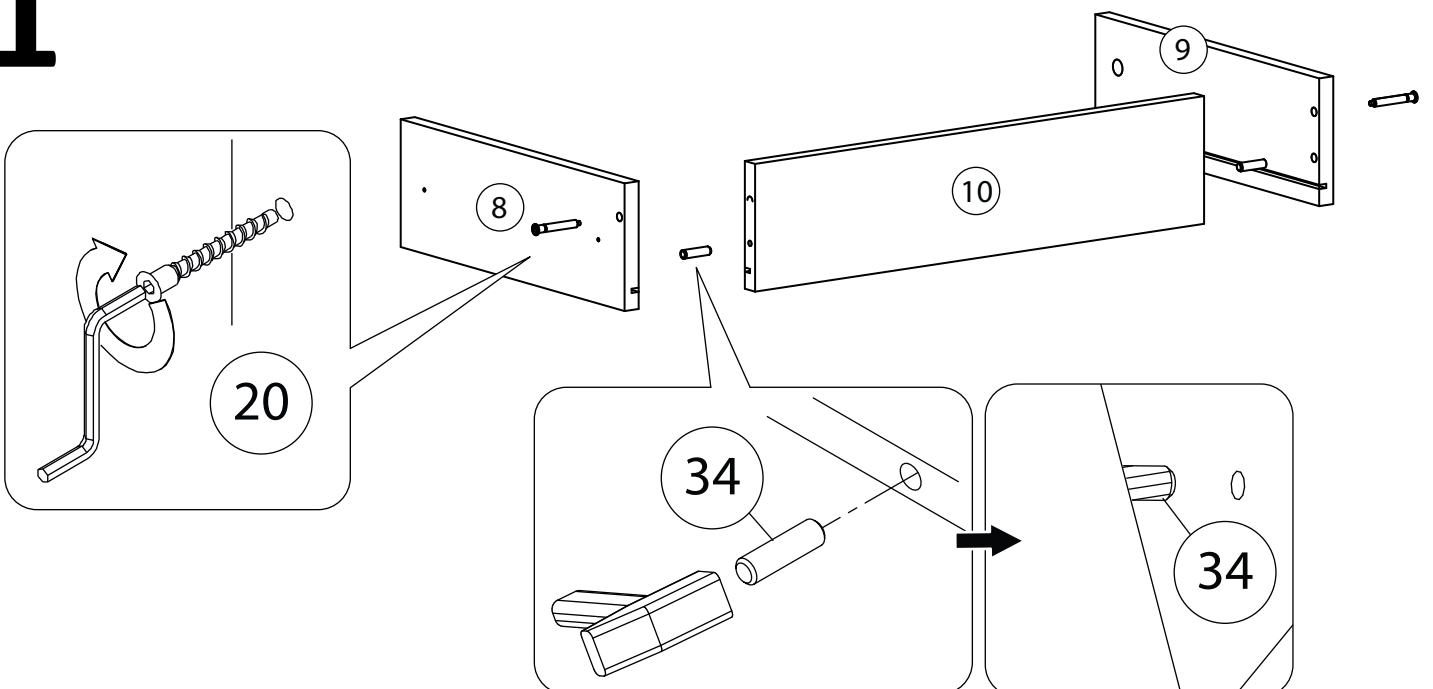
Поз.	Наименование	Кол-во	Длина	Ширина
1	Крыша	1	1390	502
2	Дно	1	1388	501
3	Бок правый	1	468	480
4	Бок левый	1	468	480
5	Вертикаль	1	468	460
6	Вертикаль	1	468	460
7	Горизонталь	2	438	460
8	Боковина ящика правая	2	450	180
9	Боковина ящика левая	2	450	180
10	Задняя панель ящика	2	388	180
11	Ребро жёсткости	2	50	434
12	Фасад	1	460	458
13	Фасад	1	460	458
14	Фасад ящика	2	458	228
15	Задняя стенка	1	482	1368
16	Дно ящика	2	402	448



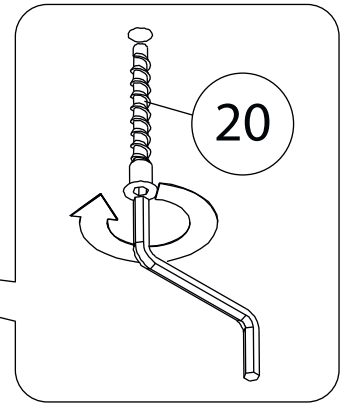
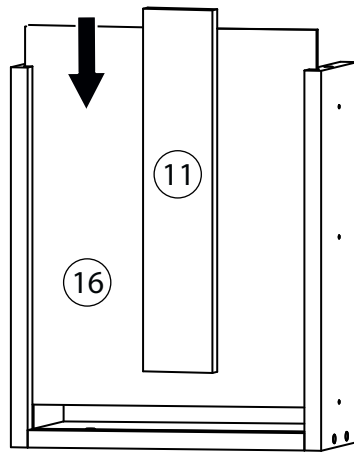
Фурнитура

					
17 Амортизатор самоклеющийся	18 Фиксатор задней стенки	19 Евровинт 6,3x13	20 Евровинт 7x50	21 Заглушка для эксцентрика	22 Заглушка самоклеющаяся
					
23 Ключ зиг-заг к шестиграннику	24 Шариковые направляющие		25 Опора регулируемая	26 Петля накладная	
					
27 Стяжка VB35	28 Заглушка кабель- канала	30 Ручка	31 Саморез 3,5x19 желтый	32 Саморез 3,5x16	33 Скоба для задней стенки
					
34 Шкант бук	35 Шток эксцентрика	36 Эксцентрик	37 Винт для стяжки VB35	38	

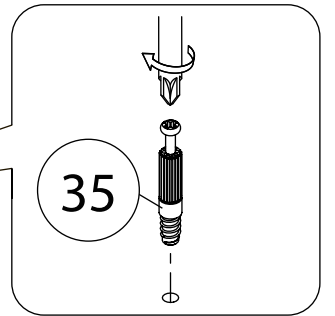
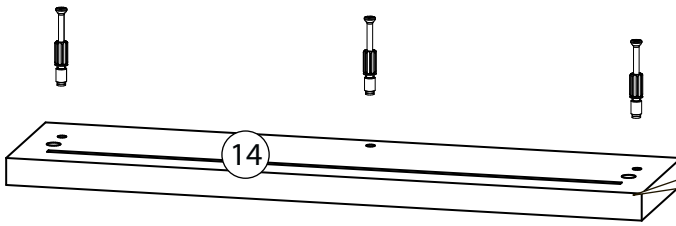
1



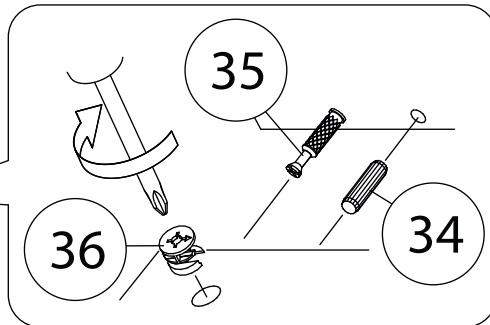
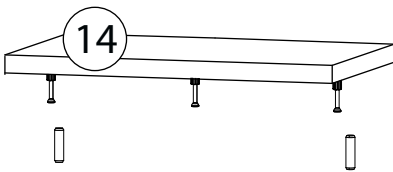
2



3

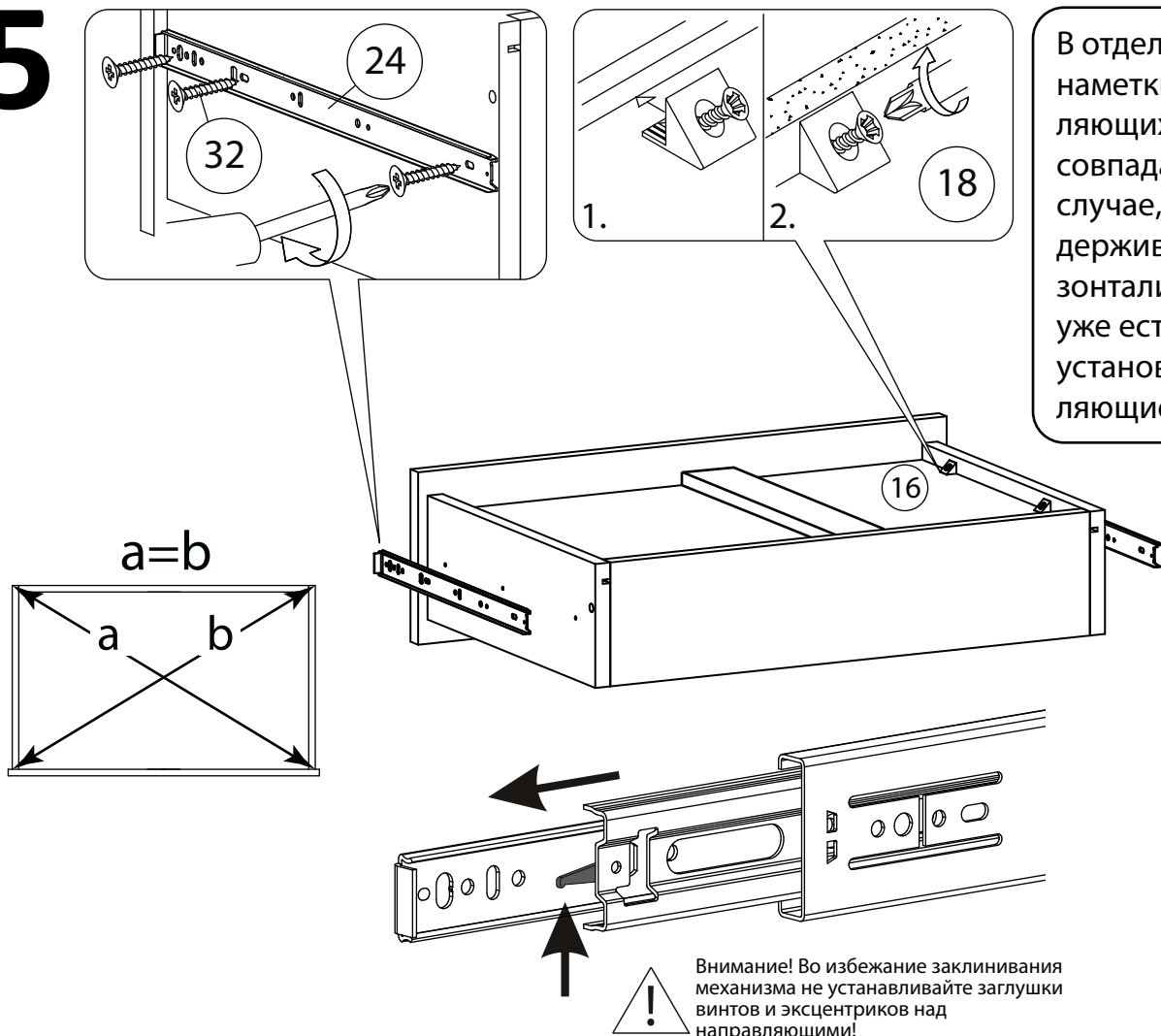


4



Стрелка должна указывать на входящий шток!

5

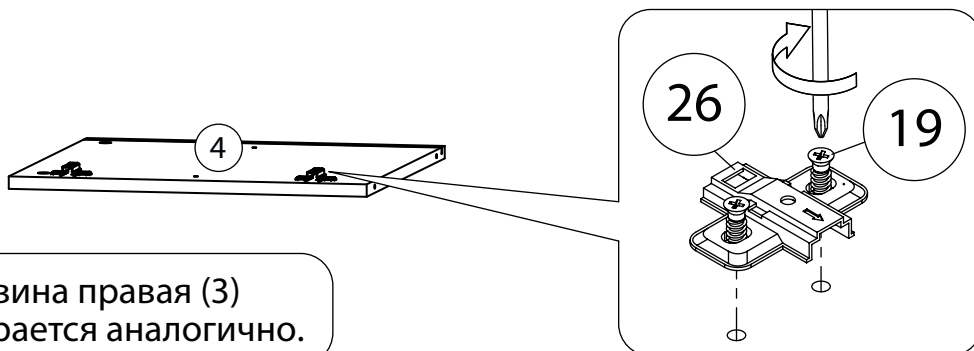


В отдельных случаях, наметки для направляющих могут не совпадать. В этом случае, нужно придерживаться горизонтали, на которой уже есть наметки и установить направляющие вручную.

Схема установки шариковых направляющих.

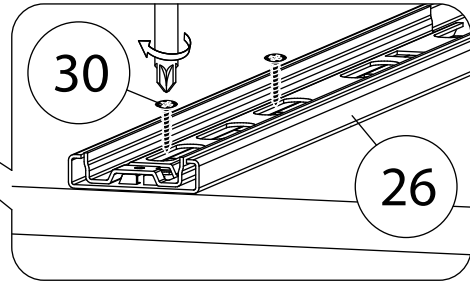
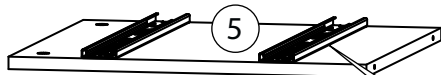
Для установки шариковых направляющих в изделие необходимо разъединить их на две части. Широкая часть устанавливается на боковую стенку каркаса, а узкая на боковую стенку выдвижного ящика. Разъединение производится путем нажатия на пластиковый рычажок при выдвигении узкой части направляющей (смотри рисунок). Если направляющие крепятся на одной боковине с двух сторон, то саморезы необходимо крепить в разные отверстия направляющей. Для регулировки выкатных ящиков по высоте необходимо крепить узкую часть направляющей через ее овальные отверстия.

6



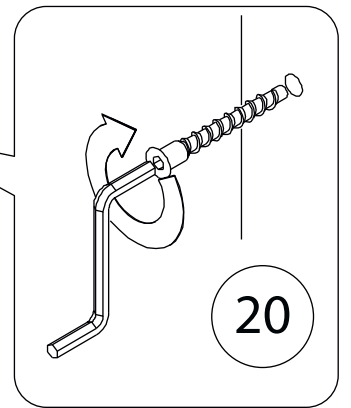
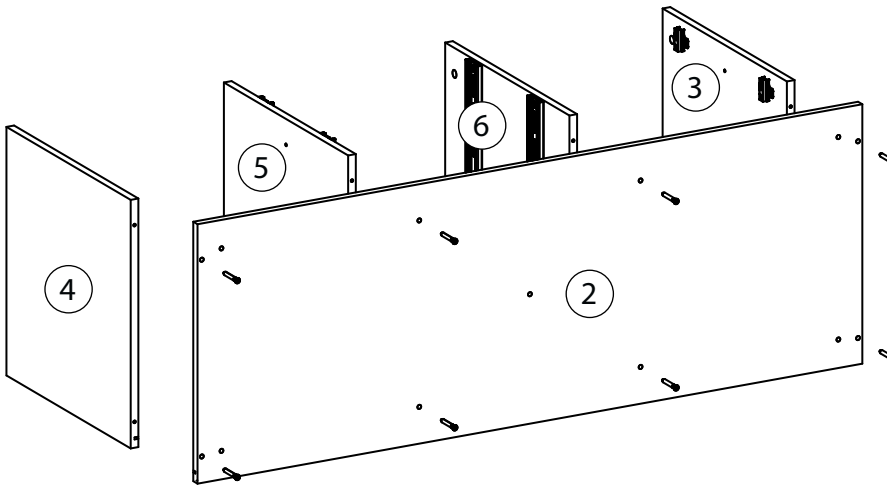
Боковина правая (3) собирается аналогично.

6

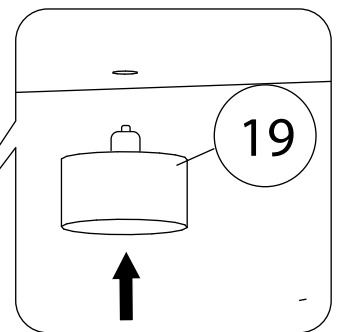
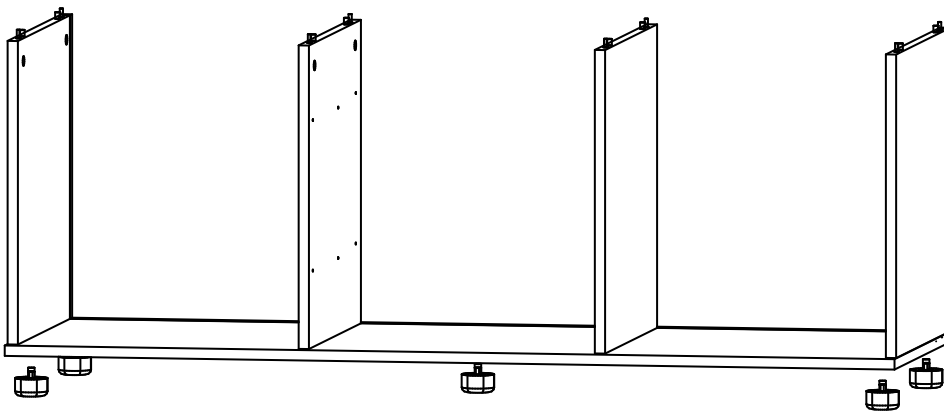


Вертикаль (6)
собирается аналогично.

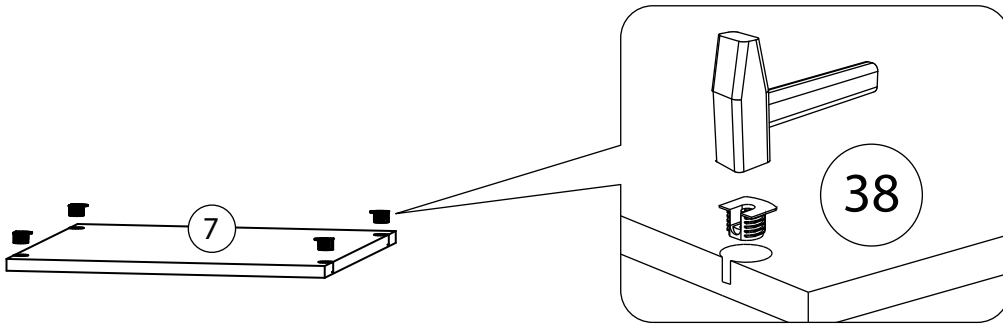
7



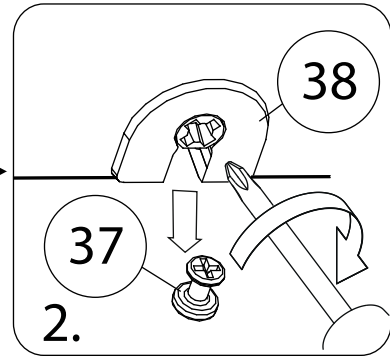
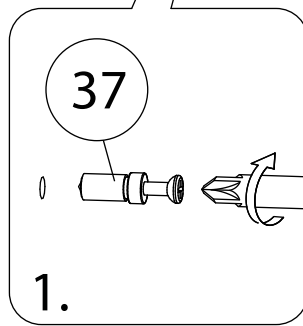
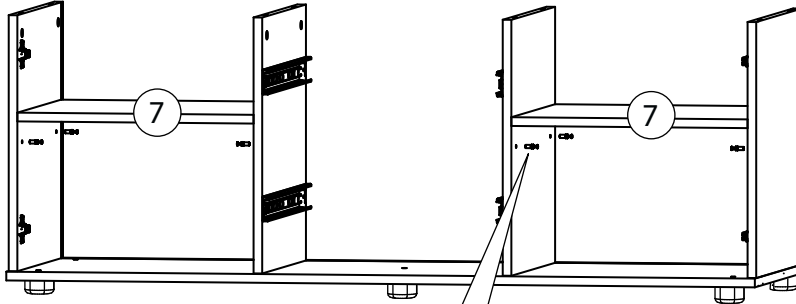
8



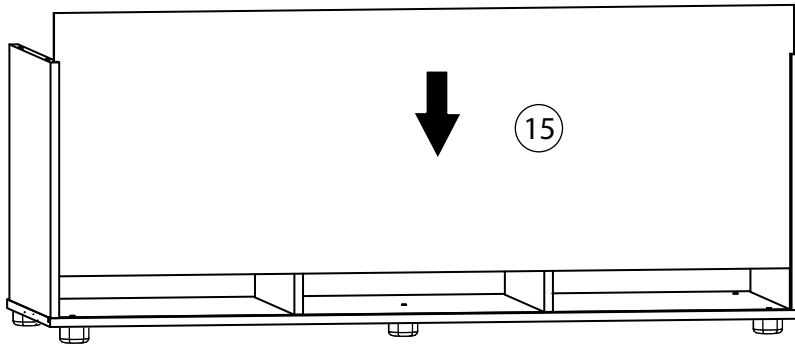
9



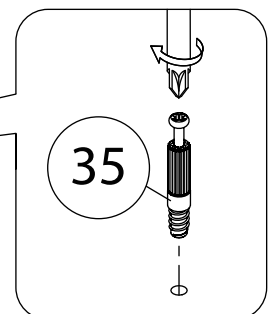
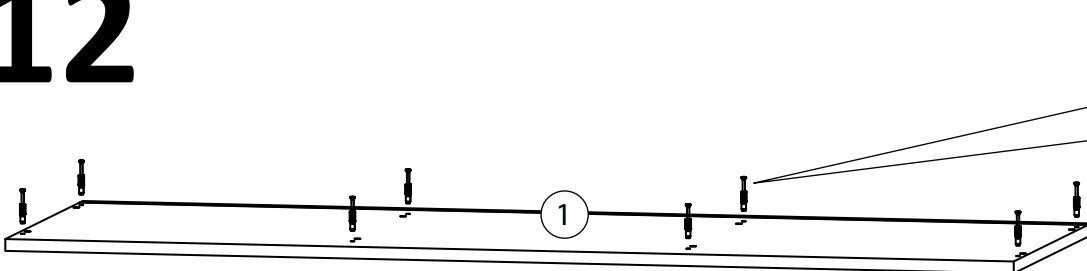
10



11

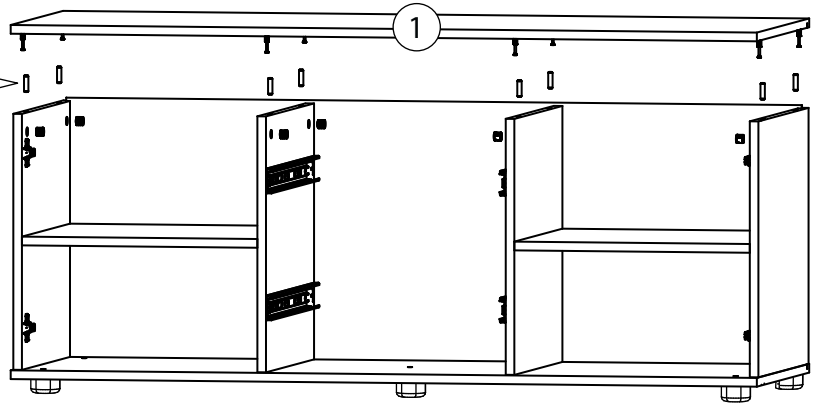
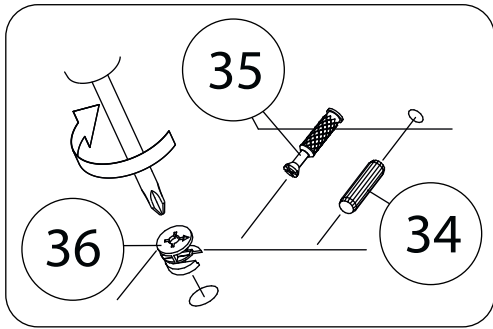


12

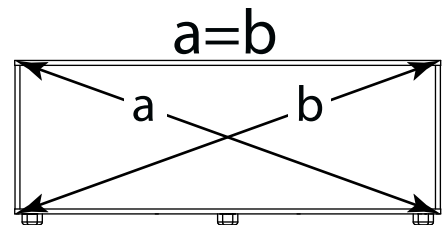
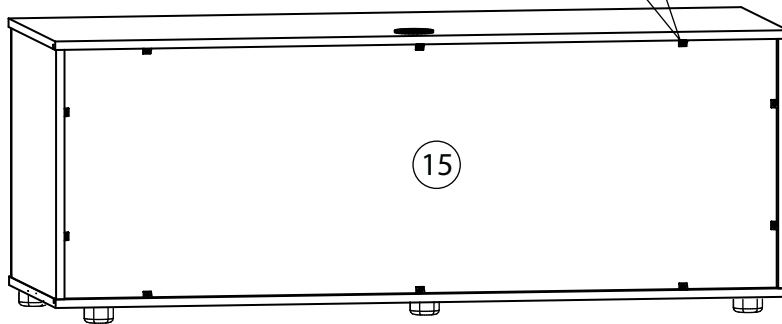
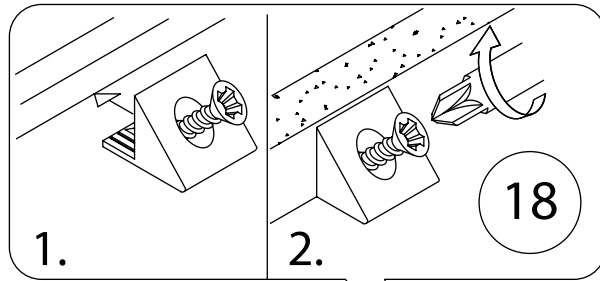


13

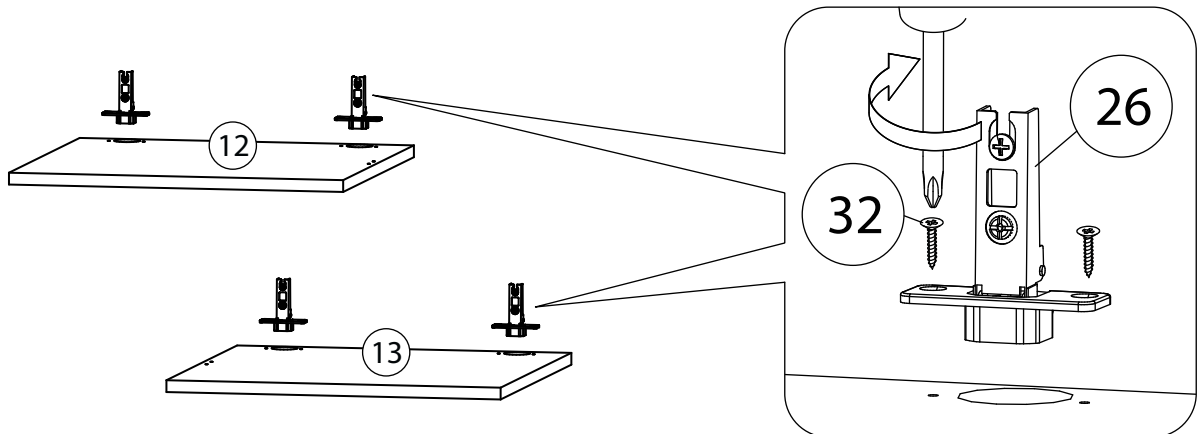
 Стрелка должна указывать на входящий шток!



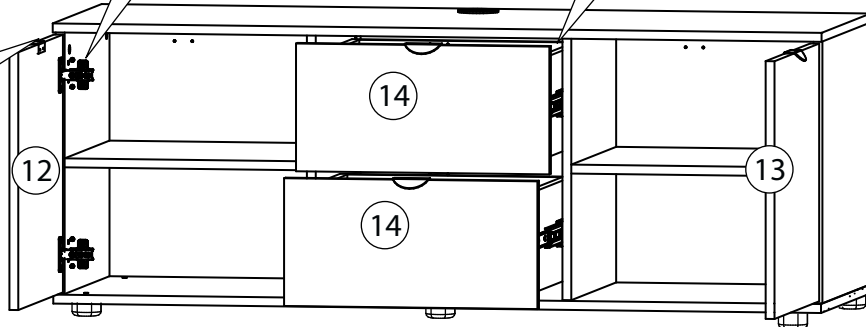
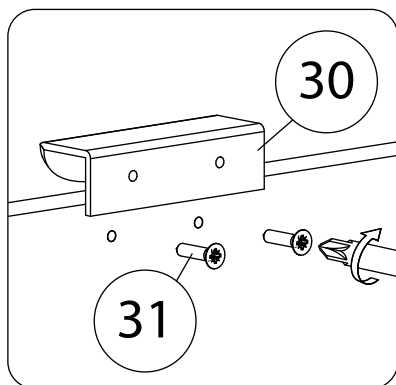
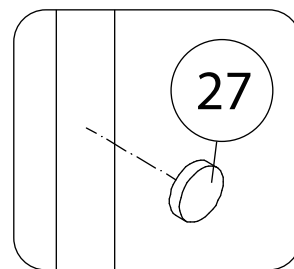
14



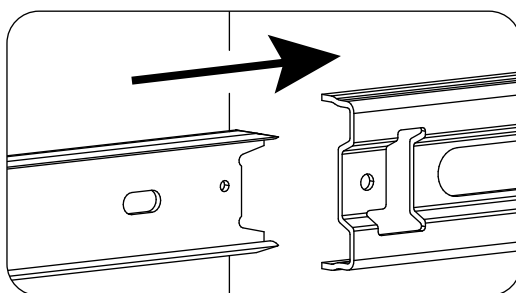
15



16



Установка ящика



Все видимые части крепежа закрываются заглушками.