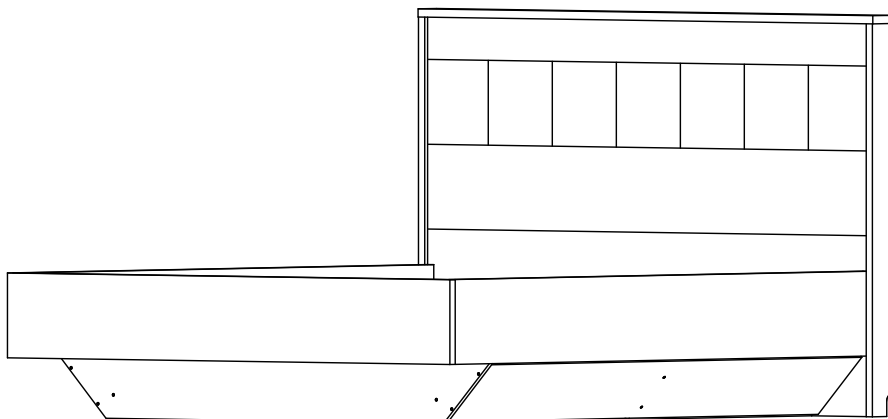


## ПАСПОРТ ИЗДЕЛИЯ



### Кровать 1800 "АРИЗОНА" арт. 2708.М1

1280 x 1920 x 2110

#### 1. ТРАНСПОРТИРОВКА, ХРАНЕНИЕ, ЭКСПЛУАТАЦИЯ И УХОД ЗА МЕБЕЛЬЮ.

Изделие допускается транспортировать в упаковке предприятия-изготовителя любым видом транспорта при условии надежной защиты от механических повреждений и влаги (атмосферных осадков и т.д.)

Не допускается воздействие влаги. Изделие должно храниться и эксплуатироваться в сухих и теплых помещениях. Не рекомендуется устанавливать изделие около источников тепла. Удаление загрязнений с поверхности изделия следует производить с помощью мягкой, влажной ткани. Во избежание повреждения опор, мебель при перемещении следует приподнимать над поверхностью пола.

#### 2. ГАРАНТИИ ИЗГОТОВИТЕЛЯ

Предприятие-изготовитель гарантирует соответствие изделия "Кровать 1800 "АРИЗОНА" арт. 2708" требованиям **ГО-27575562-01-2015** и **ГО-27575562-02-2015** при соблюдении правил транспортировки, хранения и эксплуатации. Гарантийный срок эксплуатации 12 месяцев с момента приобретения.

Срок службы изделия 5 лет.

Предприятие-изготовитель не несет ответственности за недостатки изделия, появившиеся в результате несоблюдения Покупателем правил эксплуатации, сборки, транспортировки и ухода за мебелью.

#### 3. КОМПЛЕКТНОСТЬ ПОСТАВКИ.

№	Наименование детали	Кол-во (шт)	Размер (мм)		№ упаковки
			выс.	шир.	
1	Царга боковая/26мм/	1	2010	270	1
2	Царга боковая/26мм/	1	2010	270	1
3	Царга передняя/26мм/	1	1866	270	2
4	Горизонталь верх/26мм/	1	1918	90	2
5	Бок изголовья/26мм/	1	1251	90	2
6	Бок изголовья/26мм/	1	1251	90	2
7	Опора средняя	1	1810	342	3
8	Опора	1	1810	342	3
9	Опора продольная	4	890	342	4
10	Панель	2	1796	260	4
11	Опора изголовья	1	576	1862	5
12	Панель изголовья	1	736	1862	5

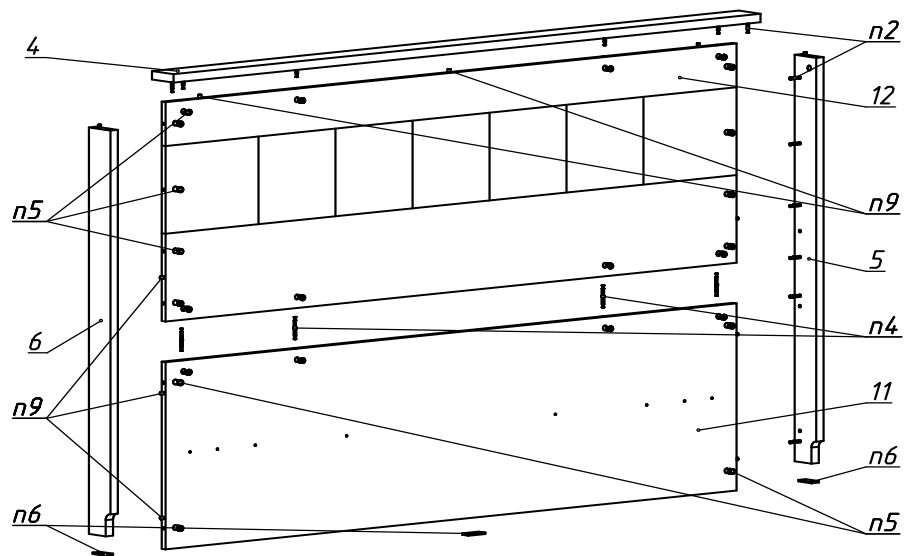
поз.	Наименование	Кол-во	ед.изм
1	Евровинт 6x50	24	шт.
2	Шток эксц. MINIFIX саморез	30	шт.
3	Шток эксц. MINIFIX 2-х стор. 34/16/34	4	шт.
4	Шток эксц. MINIFIX 2-х стор. 34/34	4	шт.
5	Эксц. MINIFIX D15x13	46	шт.
6	Подпятник гвоздь	9	шт.
7	Заглушка на евроинт	16	шт.
8	Заглушка на эксцентрик	20	шт.
9	Шкант 8x30	19	шт.
10	Ключ шестигранный	1	шт.

#### 4. УКАЗАНИЯ ПО СБОРКЕ мод. 2708.М1.

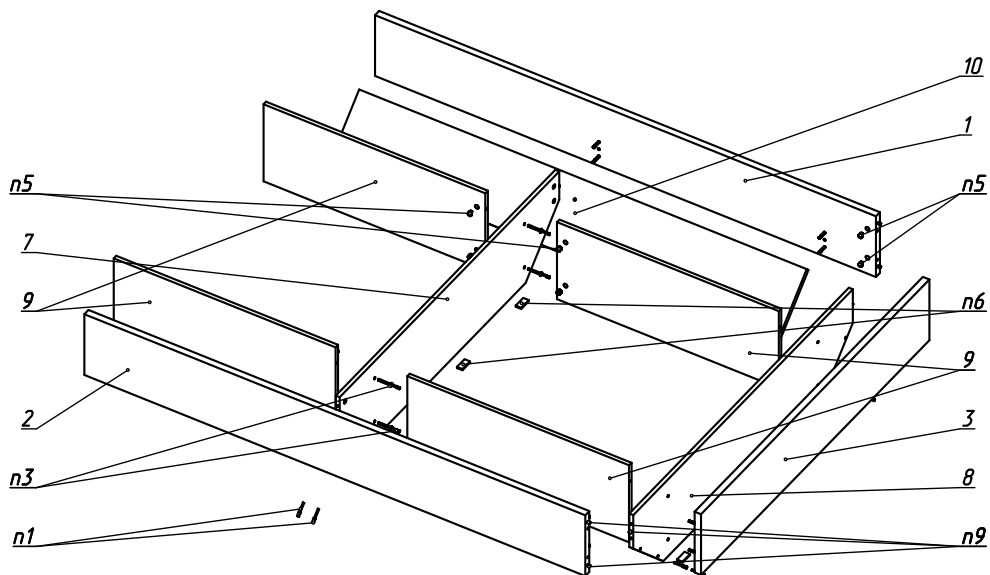
При сборке\* изделия строго следуйте указаниям настоящей инструкции. Предприятие-изготовитель не несет ответственности за повреждения изделия, произошедшие во время сборки. Для сборки изделия необходим следующий инструмент: ключ-шестигранный 4мм (входит в комплект изделия), отвертка крестовая PH2 (в комплект не входит).

\* Внимание! Сборка должна осуществляться специалистом.

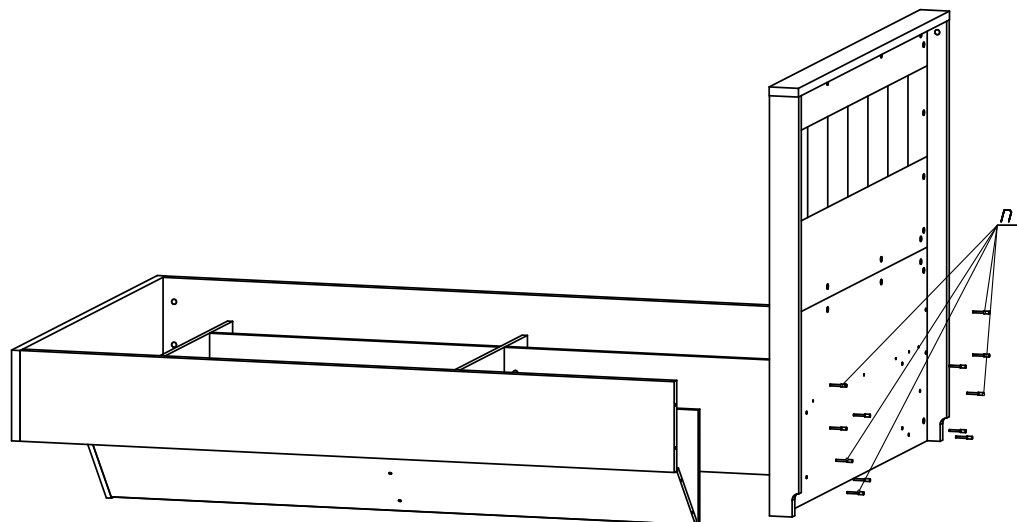
4.1. Установите фурнитуру на верхнюю горизонталь (дет.№4), бока (дет.№5 и №6), опору изголовья (дет.№11) и панель изголовья (дет.12). Установите шканты (поз.9), штоки эксцентриков (поз.2) и подпятники (поз.6). Соедините опору изголовья (дет.№11) и панель изголовья (дет.12) с помощью 2-х сторонних штоков (поз.4) и эксцентриков (поз.5). Эксцентриками (поз.5) закрепите бока (дет.№5 и №6) и верхнюю горизонталь (дет.№4)



4.2. Установите на детали кровати шканты (поз.9), штоки эксцентриков (поз.2) и подпятники (поз.6). Соедините среднюю опору (дет.№7) и продольные опоры (дет.9) с помощью 2-х сторонних штоков (поз.3) и эксцентриков (поз.5). Евровинтами (поз.1) прикрепите опору (дет.№8) и панели (дет.№10). Установите и закрепите эксцентриками (поз.5), боковые царги (дет.№1 и №2) и переднюю царгу (дет.№3)



4.3. Скрепите изголовье и основание кровати с помощью евровинтов (поз.1)



4.4. Закройте головки евровинтов (поз.1) и эксцентриков (поз.5) декоративными заглушками (поз.7) и (поз.8)

## 5. СВИДЕТЕЛЬСТВО О ПРИЕМКЕ.

Кровать 1800 "АРИЗОНА" арт. 2708 соответствует требованиям  
ТО-27575562-01-2015 ТО-27575562-02-2015 и признан пригодным для эксплуатации.  
**ВНИМАНИЕ!**

**Предприятие-изготовитель оставляет за собой право вносить конструктивные изменения не влияющие на качество изделия.**

Изготовитель : ООО "Мелания",  
Российская Федерация, Московская область,  
Солнечногорский р-н, ул. Карьер, строение 8.