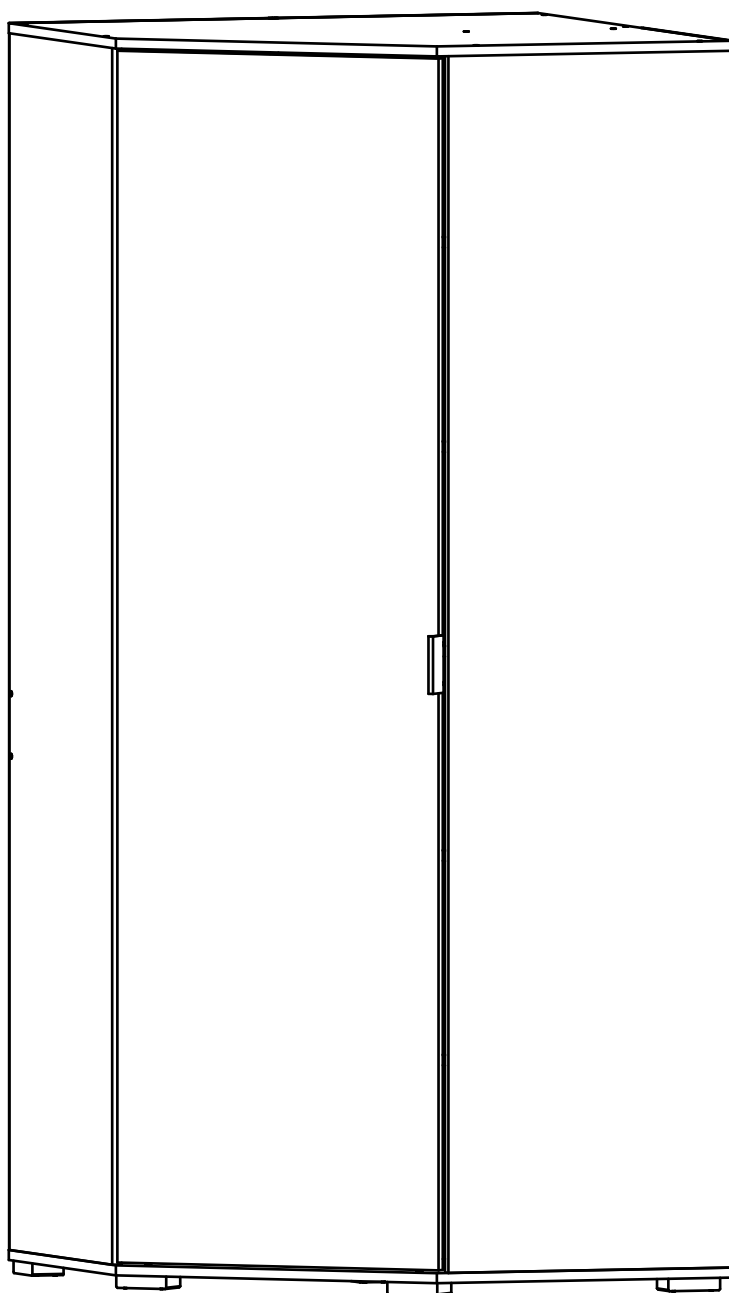
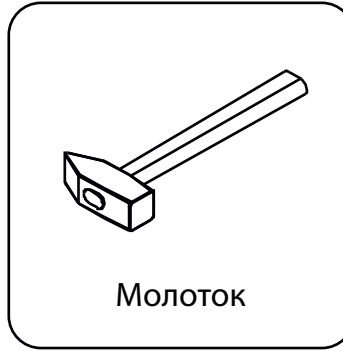
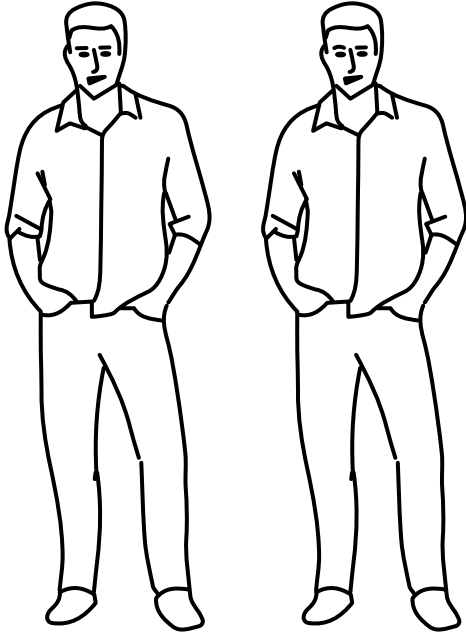


WOODCRAFT

Инструкция по сборке
Шкаф угловой
Серия «Стелла»
900/900x500x1998



Инструмент (в комплект не входит)



Сборку изделия производить на ровном полу, застеленном материалом, предотвращающем порчу деталей, и согласно данной инструкции.

Перед сборкой изделия необходимо внимательно ознакомиться с инструкцией, проверить в соответствии с настоящей инструкцией количество деталей и фурнитуры, определить положение деталей в изделии по схеме сборки.

Детали необходимо закреплять прочно, не допуская их качания. При сборке следует избегать неосторожных ударов и излишних усилий.

Настоятельно рекомендуем доверить сборку изделия профессиональным сборщикам мебели.

Сохранность и долговечность мебели зависят от эксплуатации и ухода за ней.

1. Не рекомендуется:

- устанавливать изделия вблизи отопительных приборов;
- содержать изделия в сырых не отапливаемых помещениях;
- ставить на поверхности полок, горизонтальных щитов горячие предметы;
- оставлять без надобности двери открытыми, ящики выдвинутыми.

2. Необходимо:

- лицевые поверхности беречь от механических повреждений, т.к. их ремонт в домашних условиях почти невозможен;
 - предохранять изделия от попадания на них кислот, щелочей, различных растворителей; облитое место следует немедленно вытереть сухой мягкой тканью;
- протирать изделия мягкой, сухой тканью; при этом допускается использование только специальных составов для ухода за мебелью.

Внимание!

В связи с постоянным совершенствованием и модернизацией продукции предприятие оставляет за собой права вносить изменения в конструкцию без предварительного оповещения.

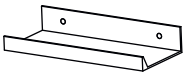
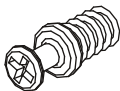
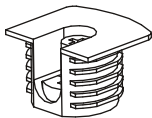
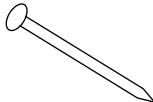

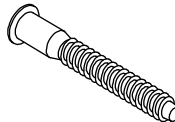

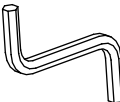




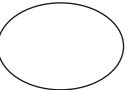
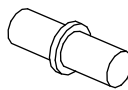
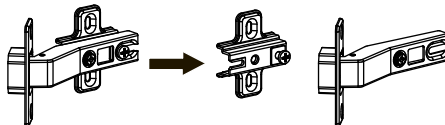
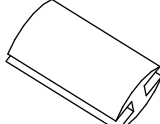
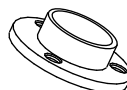
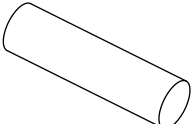
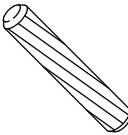
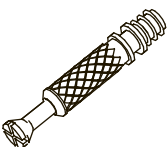

За механические повреждения, возникшие при транспортировке, сборке и хранении предприятие-изготовитель ответственности не несет.

В случае обнаружения производственных дефектов или недостачи элементов следует обращаться по месту приобретения мебели.

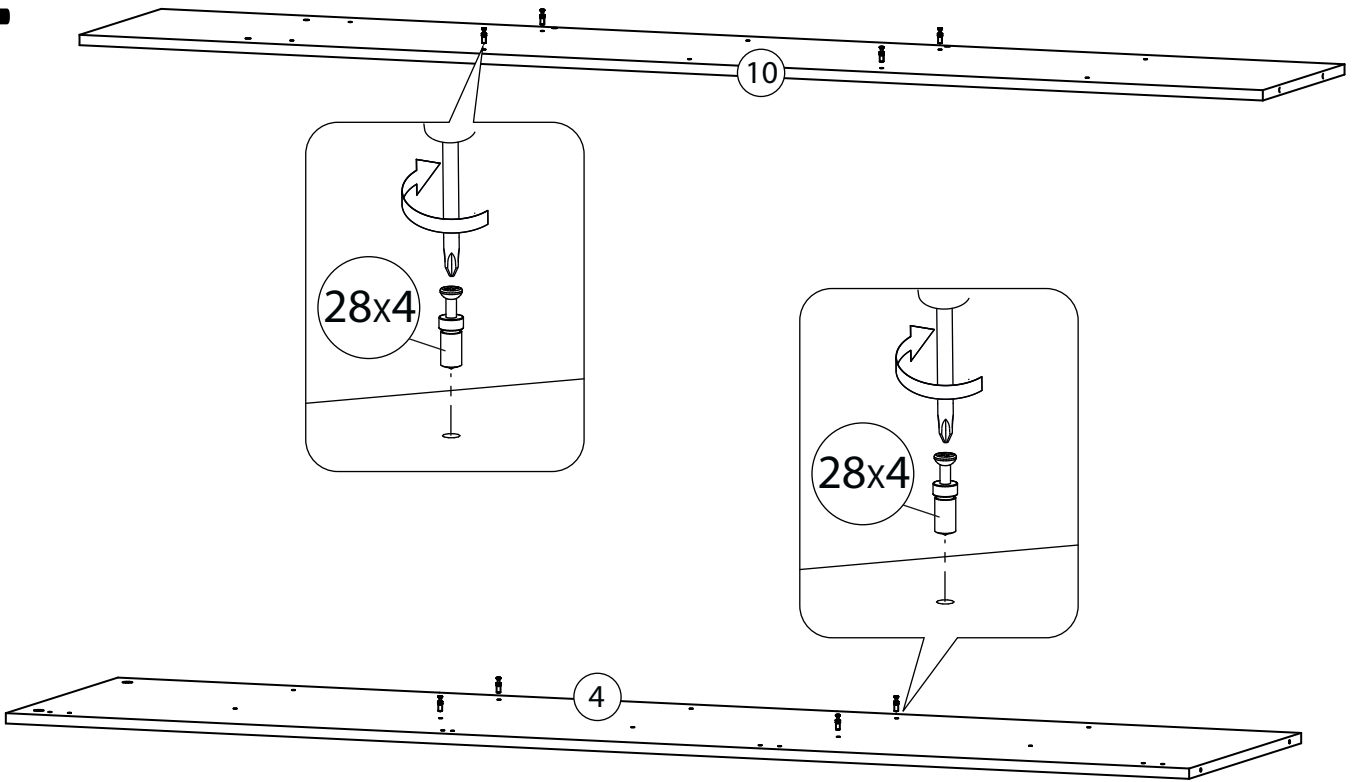
Перечень деталей

Поз.	Наименование	Кол-во	Длина	Ширина	Поз.	Наименование	Кол-во	Длина	Ширина
1	Фасад	1	1938	566	12	Ребро жесткости	1	200	867
2	Горизонталь	2	350	387	13	Задняя стенка	1	1978	447
3	Полка	3	350	385	14	Задняя стенка	1	1978	447
4	Бок правый	1	1946	480	15	Задняя стенка	1	1978	419
5	Бок левый	1	1946	480	21	Задняя стенка	1	1946	480
6	Дно	1	900	900	23	Горизонталь	1	867	480
7	Крыша	1	900	900	26	Полка	1	865	480
10	Перегородка	1	1946	350					

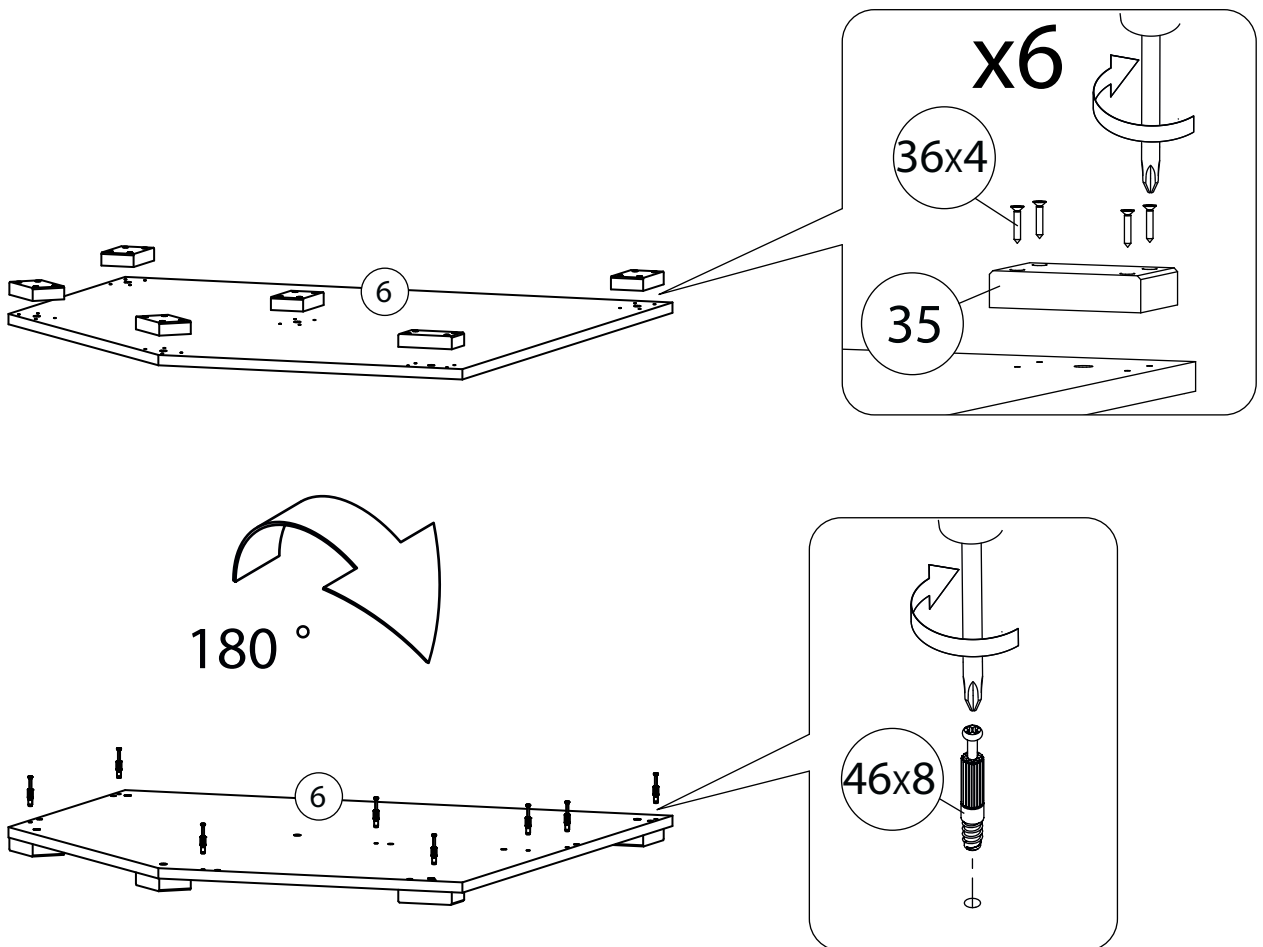
Фурнитура

					
27	28	29	30	31	32
Ручка	Винт для стяжки VB35	Стяжка VB35	Гвоздь 1,6x25	Евровинт 6,3x13	Евровинт 7x50
					
33	34	35	36	37	38
Заглушка для тех. отверстий D5 мм.	Ключ зиг-заг к шестиграннику	Опора	Саморез 3,5x16	Амортизатор самоклеющийся	Заглушка для эксцентрика
					
39	40	41		42	43
Заглушка самоклеющаяся	Полкодержатель	Петля 45 гр.		Профиль для ДВП	Штангодержатель
					
44	45	46	47		
Штанга	Шкант бук	Шток эксцентрика	Эксцентрик		

1



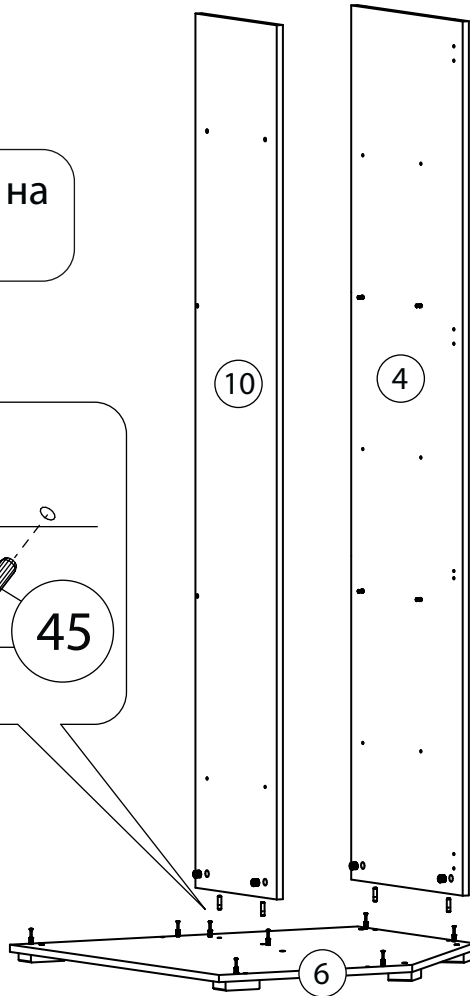
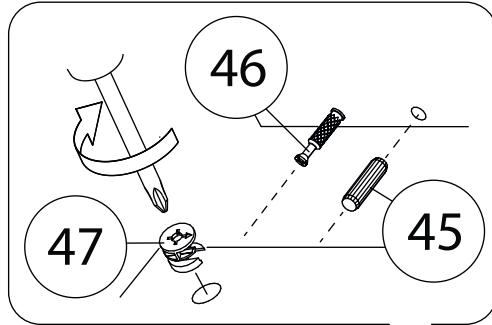
2



3

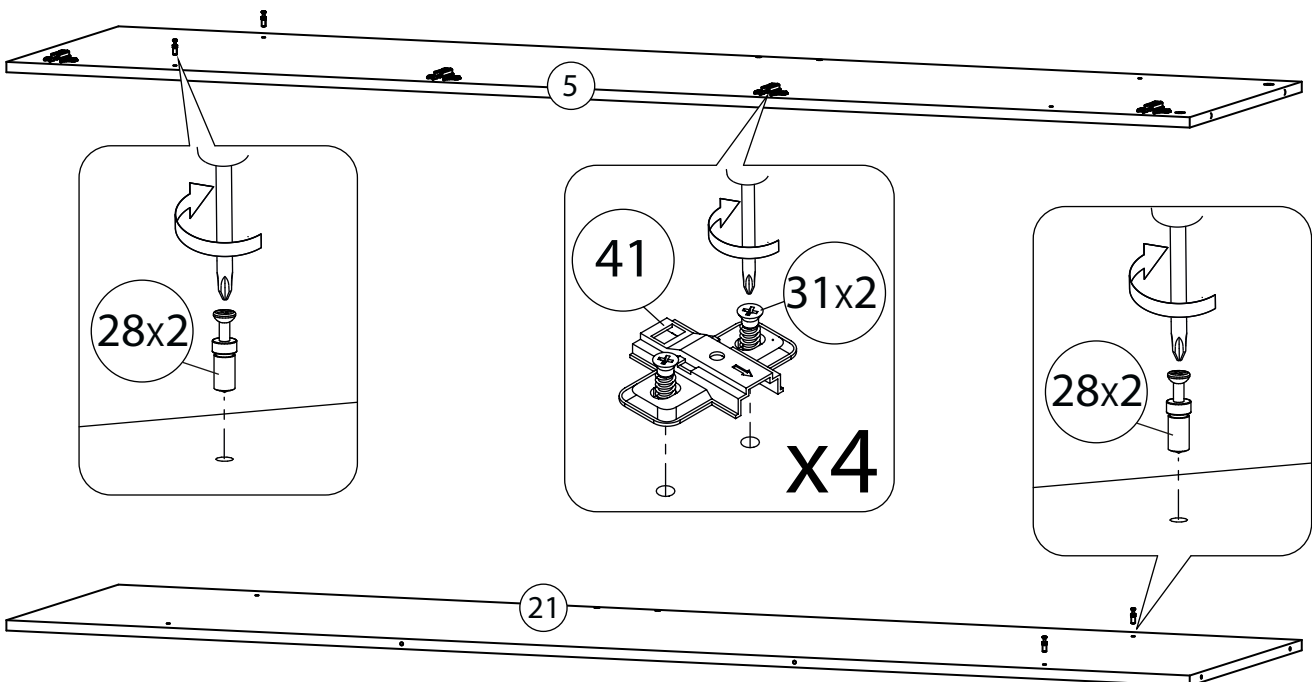


Стрелка должна указывать на входящий шток!

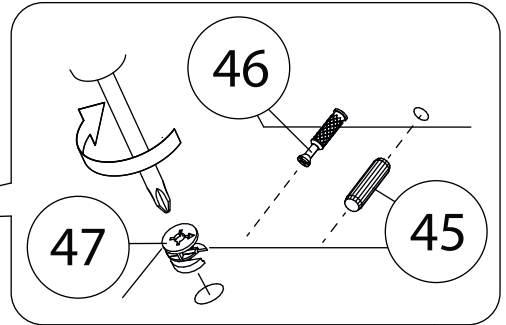
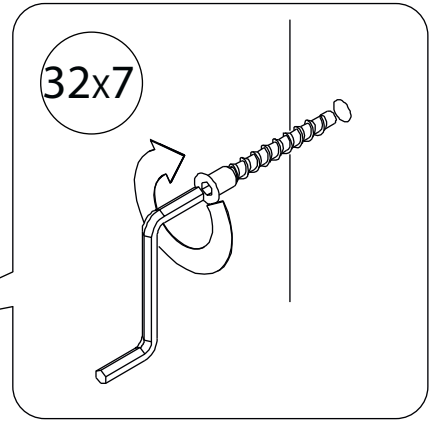
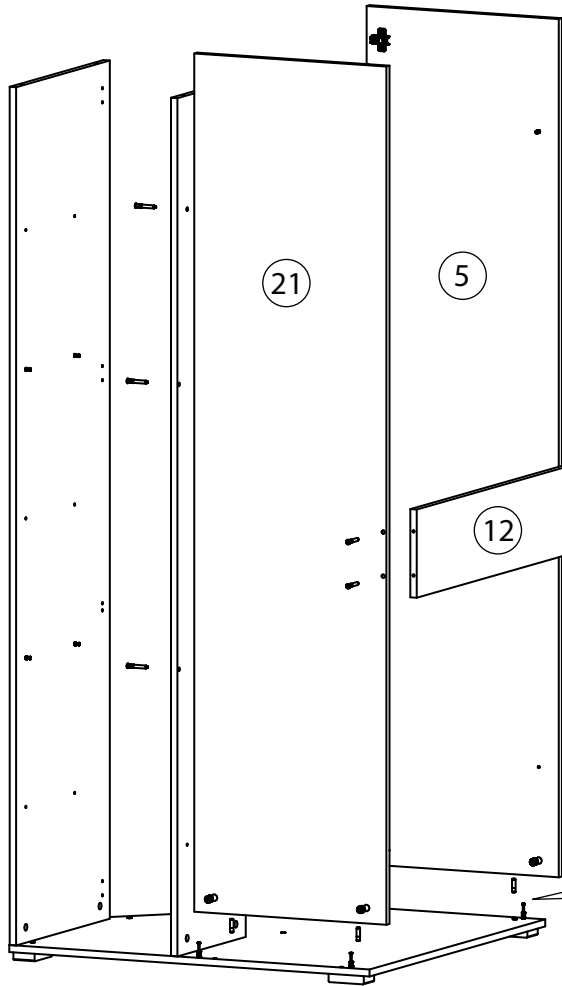


4

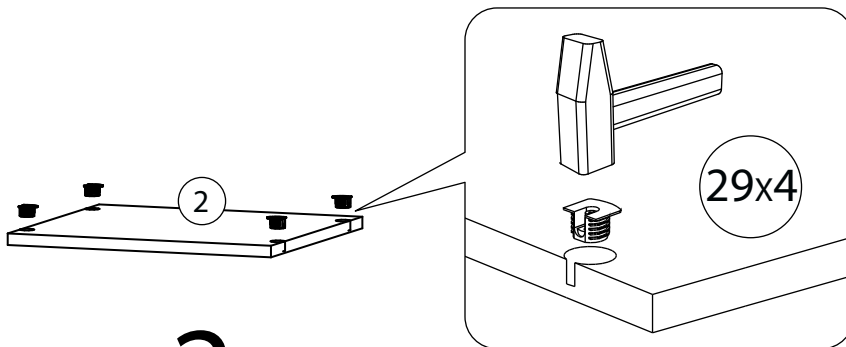
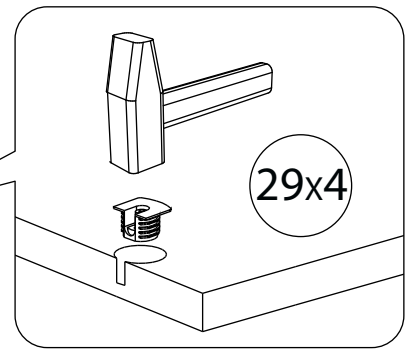
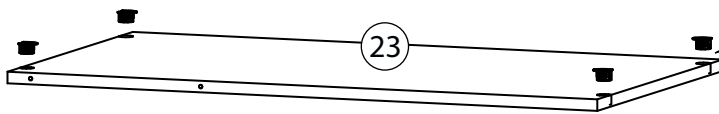
Внимание! Расположение фасадов будет отличаться для право- и левосторонней сборок. Сверления в деталях позволяют собрать оба варианта, поэтому будьте внимательны и не располагайте фурнитуру в не задействованных в вашем варианте сборки отверстиях.



5

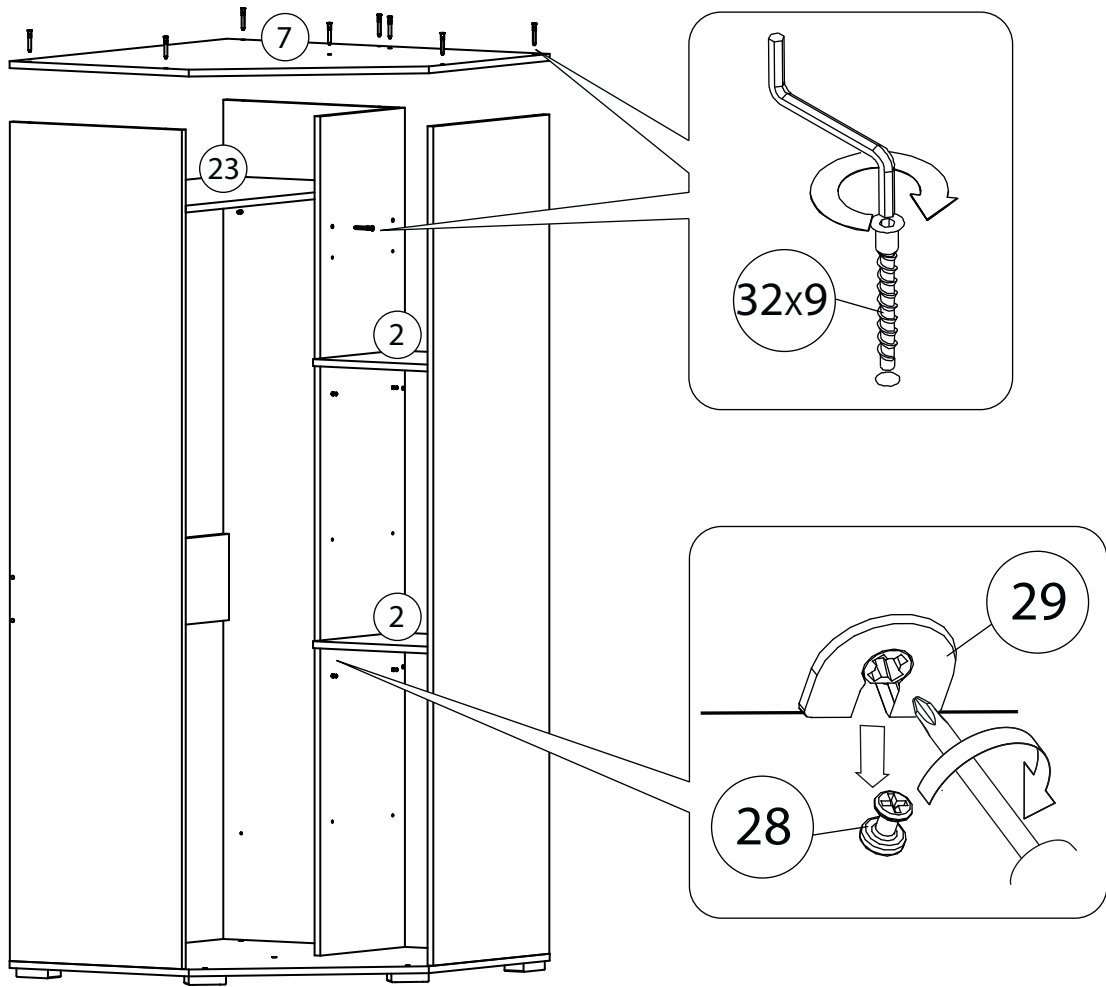


6

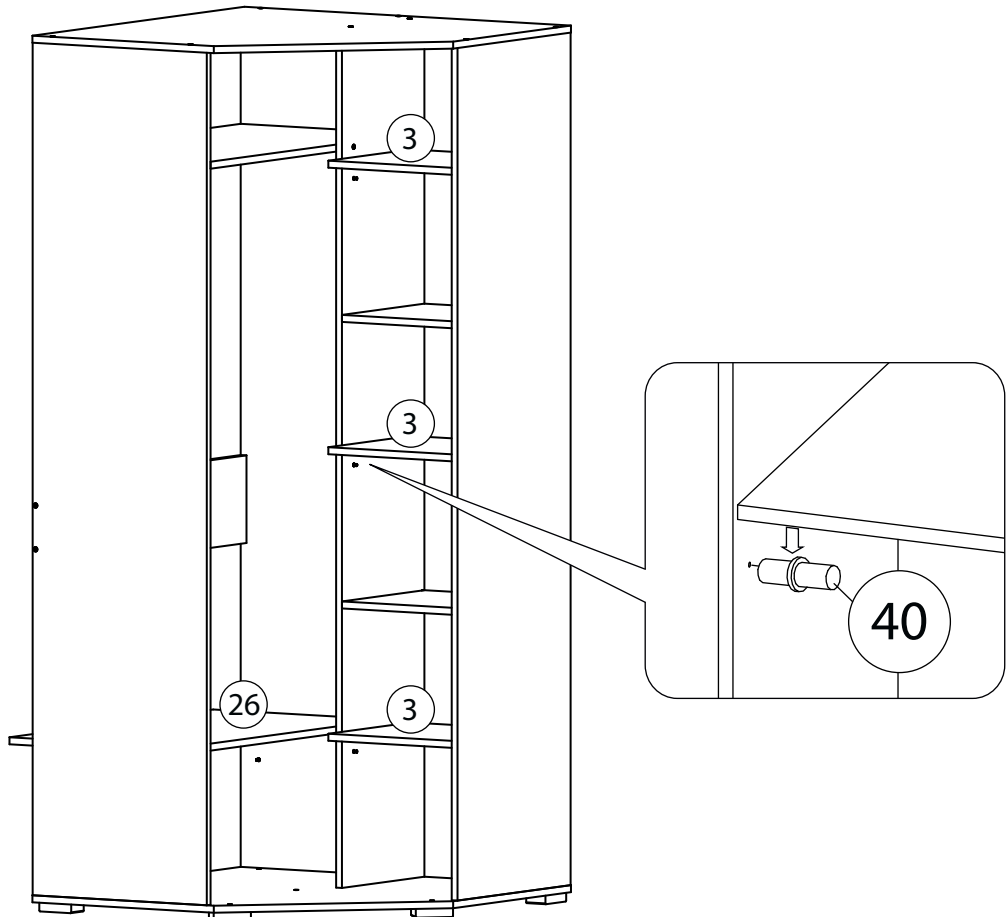


x2

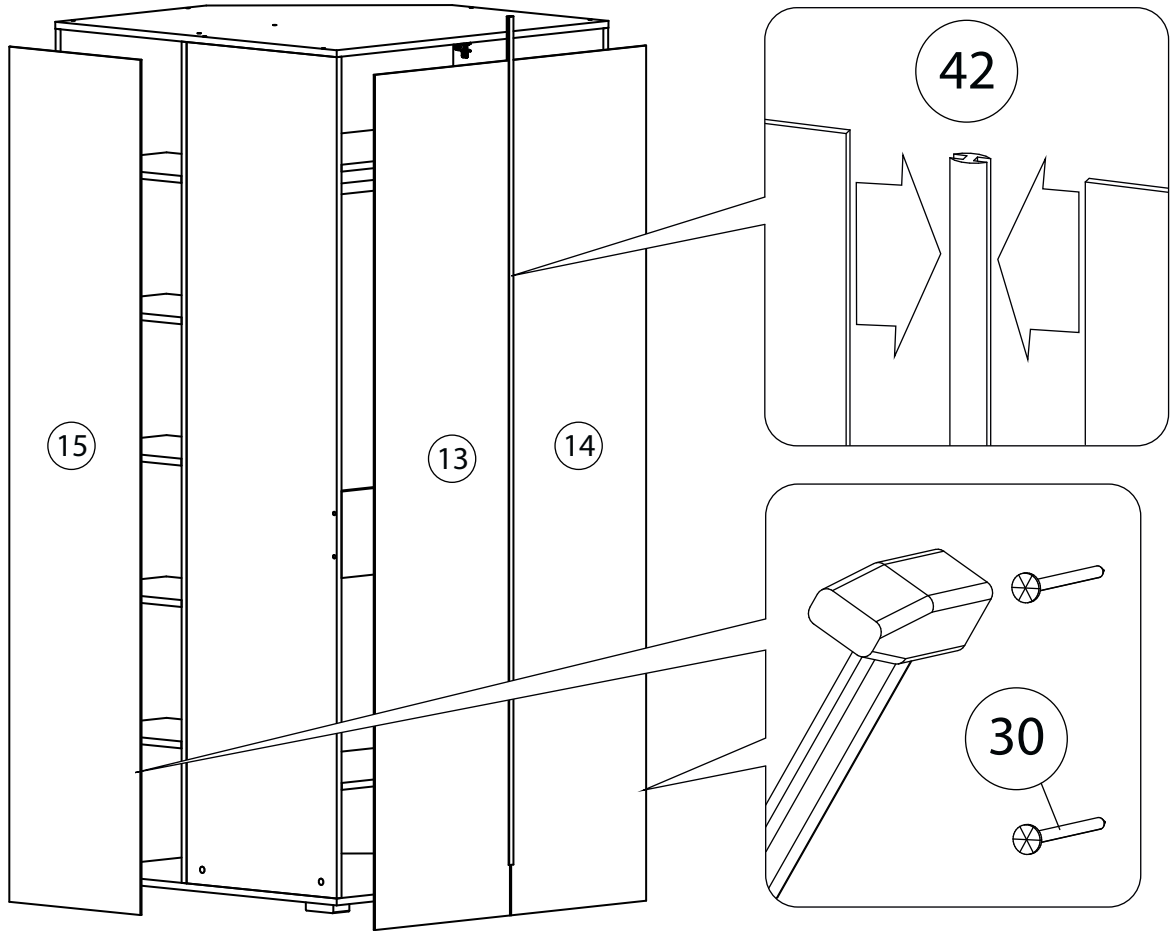
7



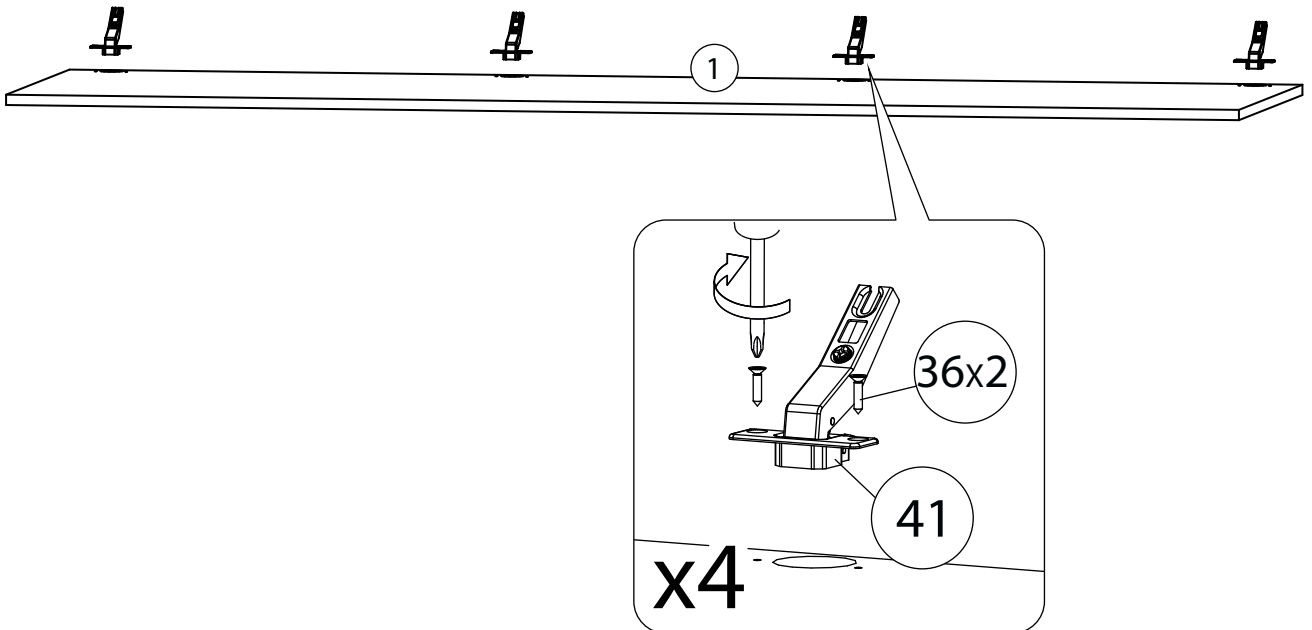
8



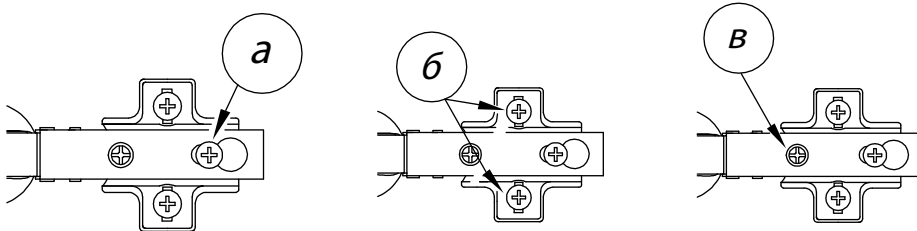
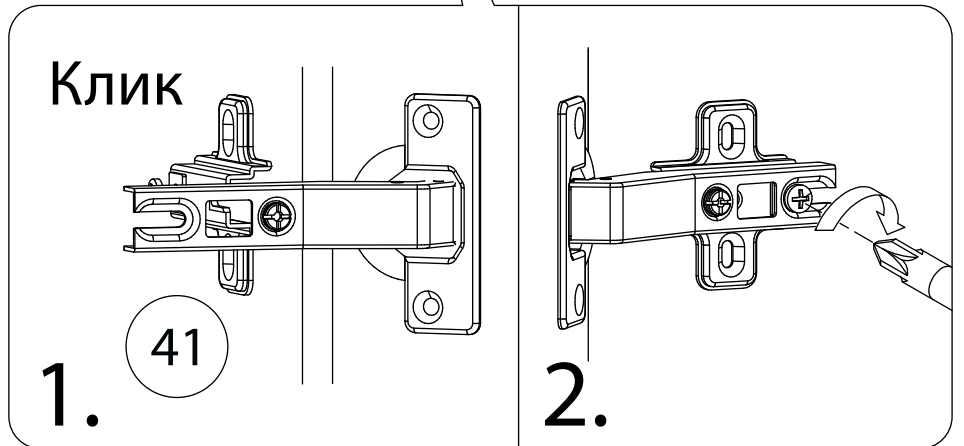
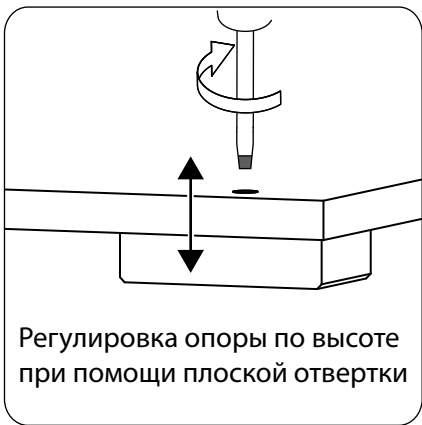
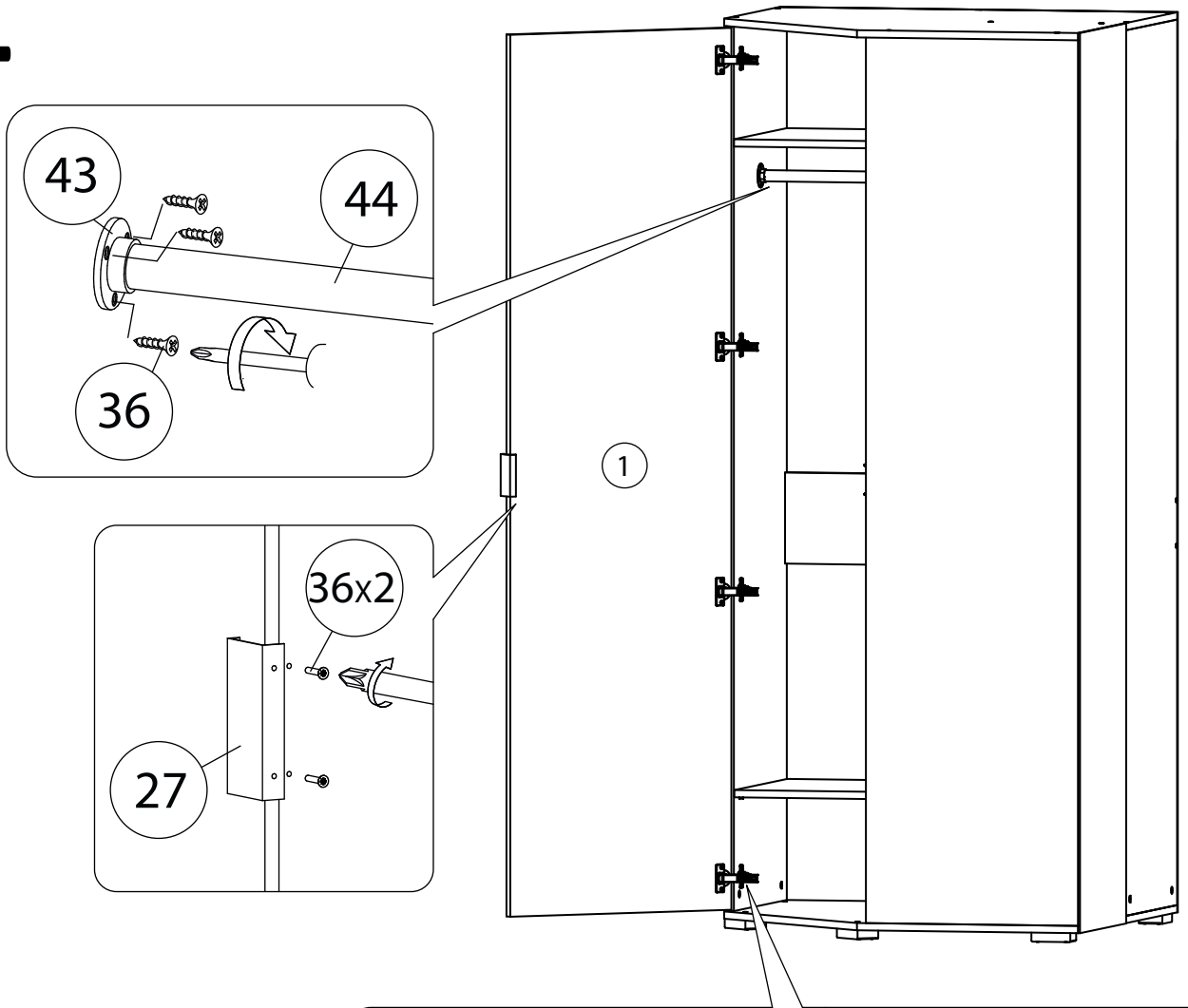
9



10



11



Регулировка петель

- а - регулировка расстояния между дверью и корпусом
- б - регулировка положения двери по-вертикали
- в - регулировка положения двери по-горизонтали

Все видимые части крепежа закрываются заглушками.

WDCRAFT