

Инструкция по эксплуатации и ухода корпусной мебели

Уважаемый покупатель мы рады, что вы отдали предпочтение продукции нашей фабрики. Срок эксплуатации мебели напрямую зависит от бережливого отношения к ней.

Мебель должна храниться и эксплуатироваться в сухих и теплых помещениях при температуре не ниже +2 °С и относительной влажности от 45% до 70%, а также не устанавливать мебель вплотную к отопительным приборам, температура нагрева элементов мебели не должна превышать +40 °С.

Оберегайте мебель от попадания прямых солнечных лучей, т.к. под их воздействием изменяется цвет лицевых поверхностей изделия.

Не допускайте прямого попадания воды на изделие во избежание разбухания поверхностей, в случае попадания немедленно вытрите насухо мягкой тканью.

Не следует ставить на мебель горячие предметы без теплоизоляционной прокладки.

Любые поверхности мебели берегите от ударов твердыми предметами во избежание появления царапин, вмятин, трещин. А так же не допускайте попадания на поверхность таких веществ как растворители, бензин, кислоты и т.д., а также их испарений.

В процессе эксплуатации мебели периодически подкручивайте болты, винты, шурупы.

Удаление загрязнений с поверхностей изделий следует производить мягкими тканями (фланель, плюш, сукно) с использованием специальных составов для чистки мебели типа «Полироль» или мыть теплой водой с применением мыльного раствора с последующей протиркой насухо. Недопустимо использование губок из металлической стружки, средств, содержащих хлор, аммиак, ацетон, кислотные моющие средства, абразивные вещества.

Большинство дверей могут открываться только на 90°. Будьте осторожны, при попытке открыть двери на больший угол – петли могут выйти из строя. Во избежание перекосов дверей и ящиков рекомендуется их держать закрытыми.

При эксплуатации изделий, имеющих стеклянные двери, полки и зеркала необходимо помнить, что эксплуатация стеклоизделий с дефектами сопряжена с риском получения травмы. При появлении трещин, надломов немедленно заменить поврежденную стекло-деталь или зеркало.

В шкафах для платья и белья рекомендуем вещи вплотную к петлям не располагать.

Рекомендуемые допустимые нагрузки на отдельные элементы мебели: на полки до 10 кг, на штангу до 20 кг, на дно ящиков 5 кг.

Не допускается перемещение мебели в загруженном состоянии или без закрепленной задней стенки.

По дефектам, появившемся из-за несоблюдения инструкции по эксплуатации и уходу за мебелью, нанесение механических повреждений претензии не принимаются.

Общие положения

При получении товара убедитесь в количестве и целостности упаковки, а также в наличии всех деталей согласно прилагаемого паспорта и отсутствие дефектов на них.

Установку и сборку мебели рекомендуем производить вдвоем на ровной поверхности соблюдая инструкцию по сборке. При несоблюдении инструкции по сборке и эксплуатации с компании-производителя снимаются гарантийные обязательства.

При отсутствии претензий по качеству и комплектности мебели подписывается акт приема-передачи.

При выявлении каких-либо дефектов составляется претензия в письменном виде и отправляется по месту приобретения мебели в течении двух недель с даты приобретения. – **Претензии принимаются при наличии заполненного по месту приобретения мебели гарантийного талона, упаковочных ярлыков и товарного (кассового) чека.**

Предприятие-изготовитель не несет ответственности за дефекты, возникшие в процессе транспортировки, сборки и эксплуатации, в следствие не соблюдения настоящей инструкции или применения изделия не по назначению.

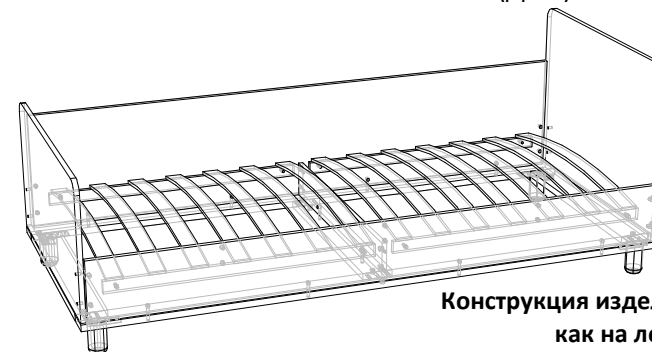
divan.ru

ООО «ДИВАН ТРЕЙД»
129110, Россия, г. Москва, вн. тер. г.
муниципальный округ Мещанский,
ул. Большая Переяславская, д. 10,
этаж 1, помещ. V, ком.13

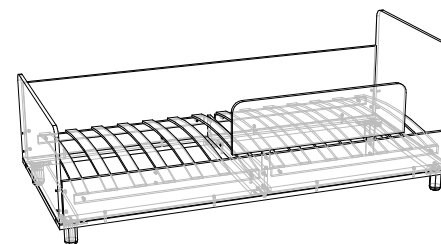
Кровать Кр1 «Халли»

Размер (ВхШхГ) 730x1980x860

Спальное место (ДхШ) 1900x800



Конструкция изделия позволяет собрать кровать как на левую сторону, так и на правую!



Бортик съемный комплектуется как дополнительная опция!

Гарантийный срок эксплуатации 18 мес.

Срок службы 10 лет.

Изготовитель оставляет за собой право вносить незначительные изменения в конструкцию изделия

Гарантийный талон (заполняется магазином, где приобретено изделие)

Место приобретения _____

№ партии _____ Дата выпуска _____

_____ Дата продажи _____

Подпись покупателя _____ Подпись продавца _____

EAC

TP TC 025/2012

ГОСТ 16371-2014

Схема сборки на правую сторону:

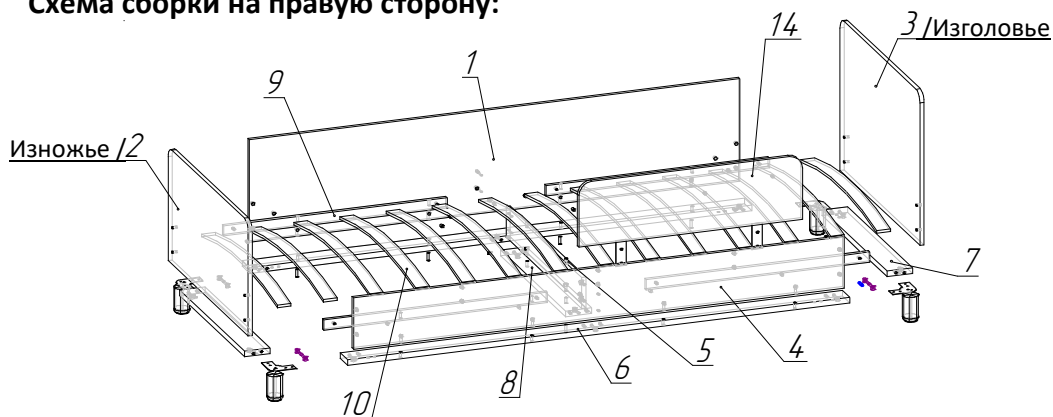
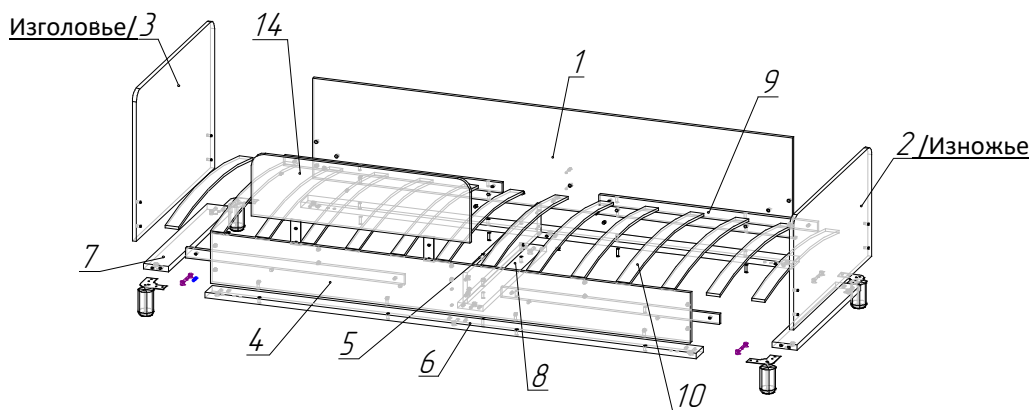
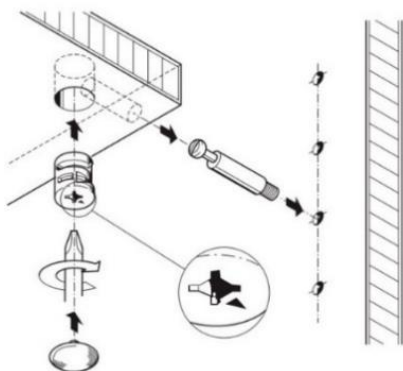


Схема сборки на левую сторону:



№	Наименование	Габарит	Кол-во
1	Спинка	1910x400x16	1 шт.
2	Изножье	860x450x25	1 шт.
3	Изголовье	860x600x25	1 шт.
4	Царга	1910x200x16	1 шт.
5	Ребро стяжное	120x810x16	1 шт.
6	Планка	1955x80x22	2 шт.
7	Планка	100x696x22	2 шт.
8	Ребро	100x696x22	1 шт.
9	Планка основания с латодержателями	50x870x15	4 шт.
14	Бортик съемный	250x870x25	1 шт.

Схема установки эксцентрика:



2 шт.	6 шт.	6 шт.	8 шт.	10 шт.	20 шт.
Ф-1 Стяжка эксцентриковая	Ф-2 Конфирмат 7x50	Ф-3 Стяжка двойная	Ф-4 Шкант	Ф-5 Гайка бочонок	Ф-6 Саморез 4x20
4 шт.	4 шт.	4 шт.	4 шт.	8/8 шт.	8/10 шт.
Ф-7 Уголок СК-1	Ф-8 Подпятник фетровый	Ф-9 Опора деревянная	Ф-10 Площадка под опору	Ф-11 Винт с потайной гол. 6x12/6x20	Ф-12 Винт с полукруглой гол. 6x25/6x50
		Схема установки Гайки бочонок:			
14 шт.	1 шт.				
Ф-13 Латы L=800мм	Ключ Z-4				

Последовательность сборки:

1. Детали №6 стянуть с деталями №7,8 с помощью шкантов (Ф-4) и двойной стяжки (Ф-3).
2. К опорам (Ф-9) приклеить фетровый подпятник (Ф-8). Закрепить площадку (Ф-10) к деревянной опоре (Ф-9) с помощью конфирматов (Ф-2). На детали №6,7 установить опоры (Ф-9) в сборе с помощью саморезов 4x20 (Ф-6).
3. На детали №1,4 установить планки оснований с латодержателями №9 с помощью винтов 6x25 (Ф-12).
4. Деталь №4 стянуть с деталью №5 с помощью эксцентриковой стяжки (Ф-1), установить гайку бочонок (Ф-5). Притянуть к готовому основанию с помощью винтов 6x50 (Ф-12).
5. На деталь №1 установить гайку бочонок (Ф-5). Установить латы (Ф-13) в латодержатели. Стянуть деталь №1 с деталью №5 на конфирмат (Ф-2), фиксируя одновременно латы. Притянуть деталь №1 на собранную конструкцию с помощью винтов 6x50 (Ф-12).
6. Установить уголок СК-1 (Ф-7) к деталям №1,4 на винт 6x12 (Ф-11). Притянуть к установленному уголку (Ф-7) детали №3,4 (левая или правая сборка) с помощью винтов 6x20 (Ф-11).

Установка съемного бортика (доп.опция):

1. Крепим бортик съемный к детали №4 на винты 6x12 (Ф-11). Устанавливаем бортик в зависимости от положения изголовья.

Внимание: Допустимая распределенная нагрузка на кровать 80 кг.

Рекомендации по уходу и чистке мебельной ткани

Для обивки нашей продукции мы используем только лучшие обивочные материалы. Они представляют идеальное сочетание стиля и качества. Как известно, любая вещь прослужит дольше, если обеспечить ей правильный уход.

- Для удаления сильных загрязнений или если Вы не уверены в том, как следует чистить Вашу обивку, рекомендуется обратиться в компанию, которая профессионально занимается чисткой мебельных тканей и изделий из них.
- Для чистки мебели пылесосом используйте специальные насадки. Не стоит применять пылесос слишком часто, т. к. вследствие этого снижается устойчивость ворса.
- Сухую чистку проводите щеткой с мягкой щетиной, так как жесткая может повредить поверхность материала.
- Обивку можно вытирать обычной губкой, применяя воду ($t= 30-40^{\circ}\text{C}$) с разбавленным в ней моющим средством или мылом.
- Для того чтобы мебельная ткань не выцветала и не выгорала раньше времени, ее желательно не ставить под прямыми солнечными лучами и рядом с отопительными приборами.
- Если мебельная ткань электризуется, обрабатывайте ее поверхность антистатическими средствами, регулярно увлажняйте помещение.
- Не применяйте для очищения любых видов тканей такие агрессивные средства, как спирты, кислоты, растворители, бензин и хлор. Перед использованием обязательно проверьте средство на незаметном участке обивки вашей мебели.
- Сразу после обнаружения пятна воспользуйтесь салфетками или любым материалом, быстро впитывающим влагу. Таким образом, вы не дадите загрязнению впитаться в нижние слои.
- Никогда не трите участок обивки с пятном, чтобы не увеличить его площадь и не усилить проникновение грязи еще глубже.
- Начинать удаление любых пятен следует легкими круговыми движениями, идущими от краев загрязненной зоны к их центральной части.
- Запрещается использовать несколько химических средств одновременно. Необходимо дождаться полного высыхания одного состава и если результат окажется отрицательным, приступать к применению второго средства.
- Нельзя сушить обработанные ткани феном или возле обогревателей. Они должны высохнуть естественным путем.
- Жирные пятна можно удалить нейтральным порошком, бесцветным мылом.

- Нельзя отскабливать засохшие пятна, тереть материал слишком сильно, чтобы не повредить текстуру.
- После чистки ворс ткани легко восстанавливается с помощью мягкой щетки или губки, но только после полного высыхания.
- Застаревшее пятно необходимо предварительно размочить водой, потом удалить.