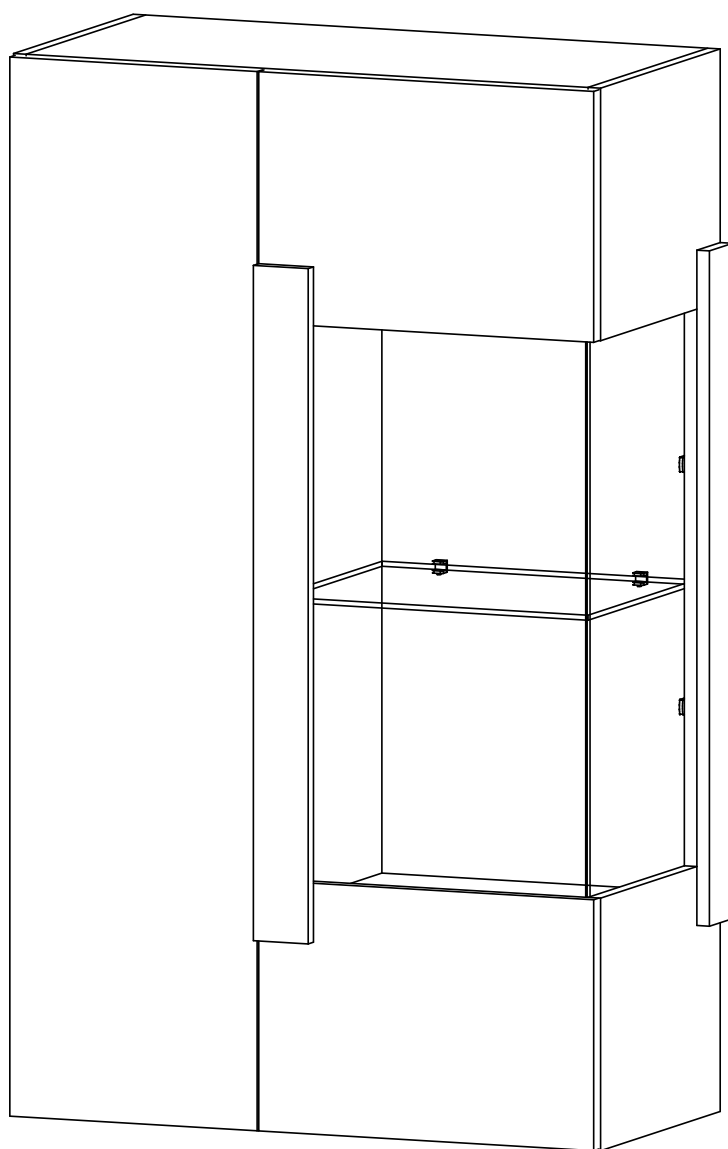


ПАСПОРТ ИЗДЕЛИЯ



Полка-витрина "КУБА" арт. 1702

1262 x 766 x 395

1. ТРАНСПОРТИРОВКА, ХРАНЕНИЕ, ЭКСПЛУАТАЦИЯ И УХОД ЗА МЕБЕЛЬЮ.

Изделие допускается транспортировать в упаковке предприятия-изготовителя любым видом транспорта при условии надежной защиты от механических повреждений и влаги (атмосферных осадков и т.д.)

Не допускается воздействие влаги. Изделие должно храниться и эксплуатироваться в сухих и теплых помещениях. Не рекомендуется устанавливать изделие около источников тепла. Удаление загрязнения с поверхности изделия следует производить с помощью мягкой, влажной ткани.

Во избежание повреждения опор, мебель при перемещении следует приподнимать над поверхностью пола.

2. ГАРАНТИИ ИЗГОТОВИТЕЛЯ

Предприятие-изготовитель гарантирует соответствие изделия Полка-витрина "КУБА" арт.1702 требованиям ТО-27575562-01-2015 и ТО-27575562-02-2015 при соблюдении правил транспортировки, хранения и эксплуатации.

Гарантийный срок эксплуатации 12 месяцев с момента приобретения.

Срок службы изделия 5 лет.

Предприятие-изготовитель не несет ответственности за недостатки изделия, появившиеся в результате несоблюдения Покупателем правил эксплуатации, сборки, транспортировки и ухода за мебелью.

3. УКАЗАНИЯ ПО СБОРКЕ Полки-витрины мод.1702 .

При сборке* изделия строго следуйте указаниям настоящей инструкции. Предприятие-изготовитель не несет ответственности за повреждения изделия, произошедшие во время сборки.

Для сборки изделия необходим следующий инструмент:

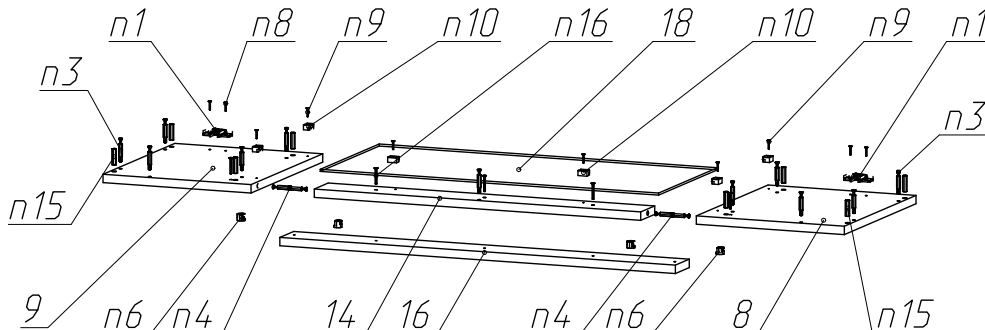
ключ-шестигранник 4мм (входит в комплект изделия),

отвертка крестовая PH2 (в комплект не входит).

* Внимание! Сборка должна осуществляться специалистом.

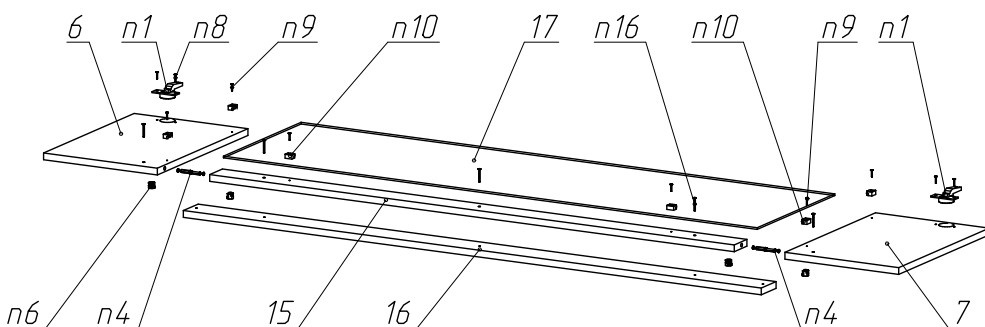
3.1. Сборка боковины

Соедините Детали №8, №9 и №14 эксцентриковой стяжкой поз.4 и поз.6. Установите в отверстия штоки эксцентров поз.3, шканты поз.15. Саморезами поз.8, закрепите ответную планку накладной петли поз.1. Стекло, Деталь №18 прикрепите с помощью держателей поз.10 и саморезов поз.9. Саморезами поз.16 закрепите внешнюю накладку Деталь №16

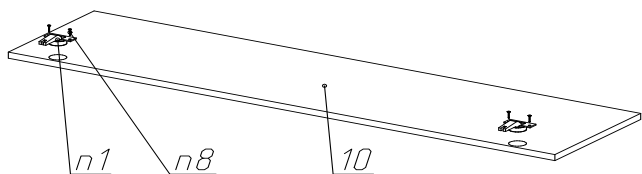


3.2. Сборка фасада.

Соедините Детали №6, №7 и №15 эксцентриковой стяжкой поз.4 и поз.6. Саморезами поз.8, закрепите накладные петли поз.1. Стекло, Деталь №17 прикрепите с помощью держателей поз.10 и саморезов поз.9. Саморезами поз.16 закрепите внешнюю накладку Деталь №16

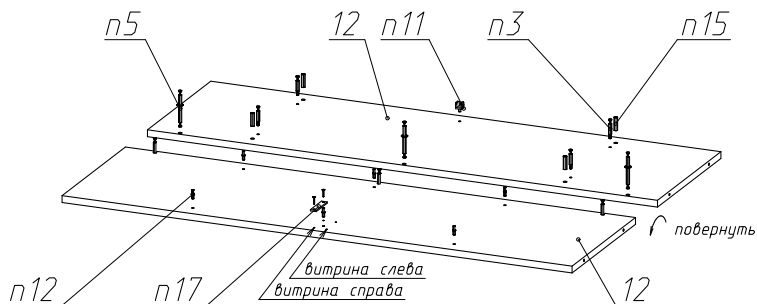


3.3. Установка фурнитуры



На фасад Деталь №10, саморезами поз.8, закрепите накладные петли поз.1.

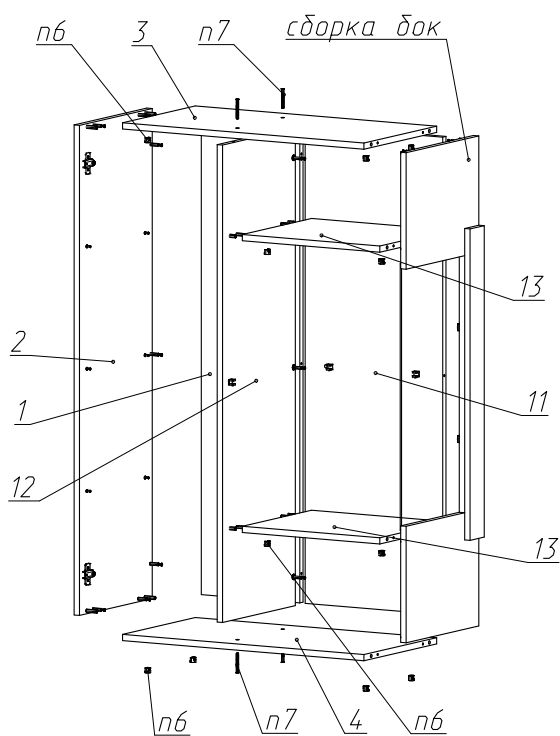
Установите в отверстия Детали №2, штоки эксцентриков поз.3, шканты поз.15 и полкодержатели поз.12. Саморезами поз.8, закрепите ответные планки накладной петли поз.1.



Установите в отверстия Деталей №1 и №11 врезные навесы поз.2 и закрепите саморезами поз.8. Поверните деталь и установите полкодержатели для стекла поз.11

3.4. Сборка модели

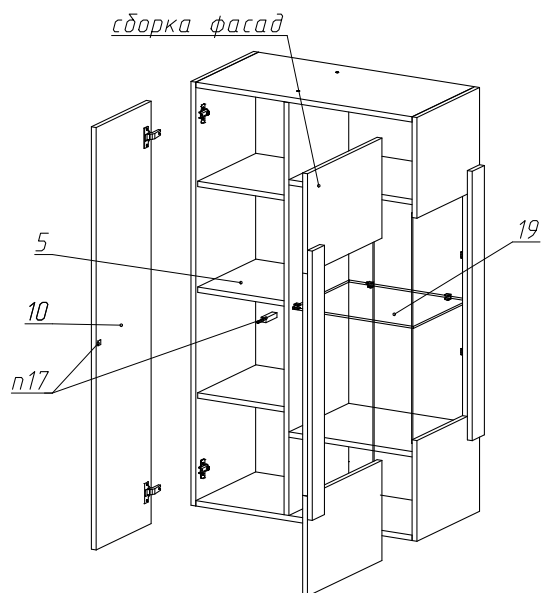
К боковине, Деталь №2, прикрепите эксцентриковой стяжкой поз.6, верхнюю и нижнюю горизонтالي Детали №3 и №4. Установите монтажный щит Деталь №1. Евровинтами поз.7 закрепите средник Деталь №12. Установите и закрепите монтажный щит Деталь №11 и средние горизонтали Детали №13. Установите собранную ранее боковину и закрепите эксцентриковой стяжкой поз.6.



! На схеме показана сборка шкафа с правым расположением витрины. Для сборки шкафа с левым расположением витрины, монтажные щиты Детали №1 и №12 установите с поворотом на 180°.

Установите фасад Деталь №10 и собранный ранее фасад со стеклом. Поставьте в ответную часть нажимной толкатель поз.17. Установите полки Деталь №5. Установите и закрепите в полкодержателях поз.11, стеклянную полку Деталь №19.

Закройте головки евровинтов поз.7 и эксцентриковых стяжек поз.6, декоративными заглушками поз.13 и поз.14. Установите на фасад демпферы поз.18.



4. СВИДЕТЕЛЬСТВО О ПРИЕМКЕ.

Полка-витрина "КУБА" мод.1702 соответствует требованиям
ТО-27575562-01-2015 ТО-27575562-02-2015 и признан пригодным для эксплуатации.

ВНИМАНИЕ!

Предприятие-изготовитель оставляет за собой право вносить конструктивные изменения не влияющие на качество изделия.

5. КОМПЛЕКТНОСТЬ ПОСТАВКИ.

№	Наименование детали	Кол-во (шт)	Размер (мм)		№ упаковки
			выс.	шир.	
1	Монтажный щит	1	1230	293	1
2	Бок	1	1262	360	1
3	Горизонталь	1	718	360	1
4	Горизонталь	1	718	360	1
5	Полка	3	291	335	1
6	Фасад	1	298	428	2
7	Фасад	1	298	428	2
8	Бок	1	300	360	2
9	Бок	1	300	360	2
10	Фасад	1	1258	316	2
11	Монтажный щит	1	1230	409	3
12	Средник	1	1230	360	3
13	Горизонталь средняя	2	409	343	3
14	Накладка внутр.	1	662	70	3
15	Накладка внутр.	1	662	60	3
16	Накладка внешн.	2	802	70	3
17	фасад стекло	1	686	367	3
18	фасад стекло	1	686	296	3
19	полка стекло	1	401	325	3

поз.	Наименование	Кол-во	ед.изм
1	Петля накладная	4	компл.
2	Врезной навес D35 с крюком	3	компл.
3	Шток эксц. MINIFIX /саморез/	22	шт.
4	Шток эксц. MINIFIX 2-х стор. 34/34	4	шт.
5	Шток эксц. MINIFIX 2-х стор. 34/16/34	3	шт.
6	Эксц. MINIFIX D15x13	36	шт.
7	Евровинт 6x50	4	шт.
8	Саморез 3.5x16	18	шт.
9	Саморез 3.0x20	12	шт.
10	Зерк-держ пласт. саморез.	12	шт.
11	Полкодерж, для стекла винт D5	3	шт.
12	Полкодержатель D5 мет.	12	шт.
13	Заглушка на евровинт	4	шт.
14	Заглушка на эксцентрик	16	шт.
15	Шкант 8x30	16	шт.
16	Саморез 4x30	10	шт.
17	Нажимной толкатель	1	компл.
18	Демпфер силиконовый	2	шт.