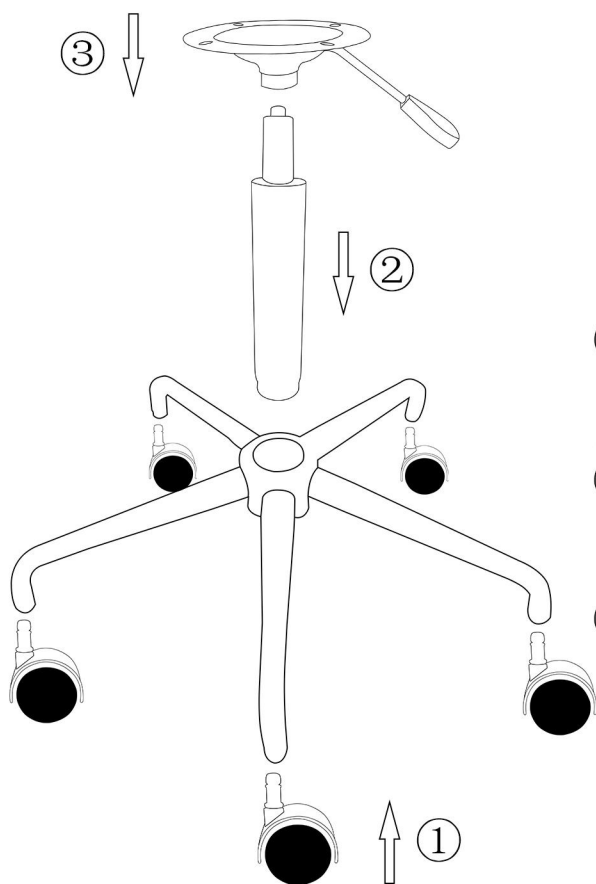


Инструкция по сборке Офисное кресло Элисон Wood

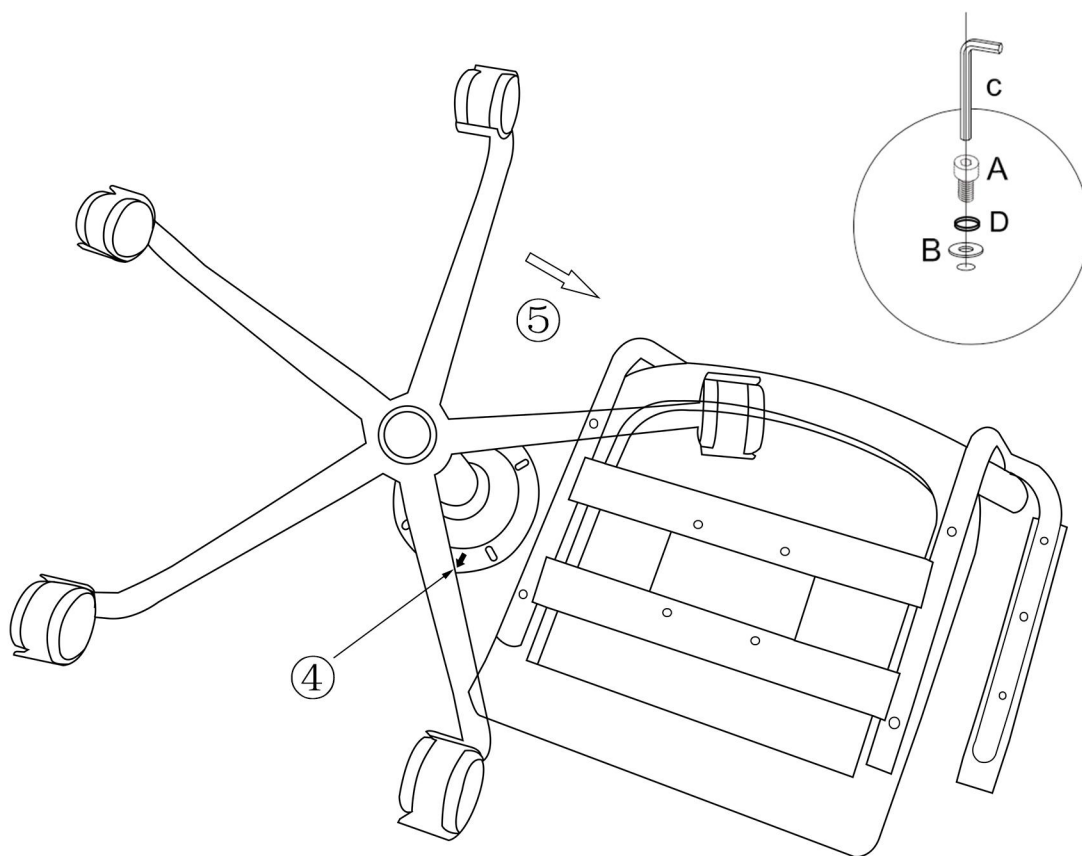


A			8mmX150	X4
B				X4
C				X1
D				X4

① Вручную вставьте пять роликов в пятизвездочную подставку

② Вставьте цилиндр в пятизвездочную подставку ноги рукой

③ Вставьте верхний кронштейн в цилиндр вручную



④ Внимание: убедитесь, что стрелка на верхнем кронштейне соответствует направлению сиденья

⑤ Установите всю подставку на раму стула четырьмя винтами (с помощью инструмента C)