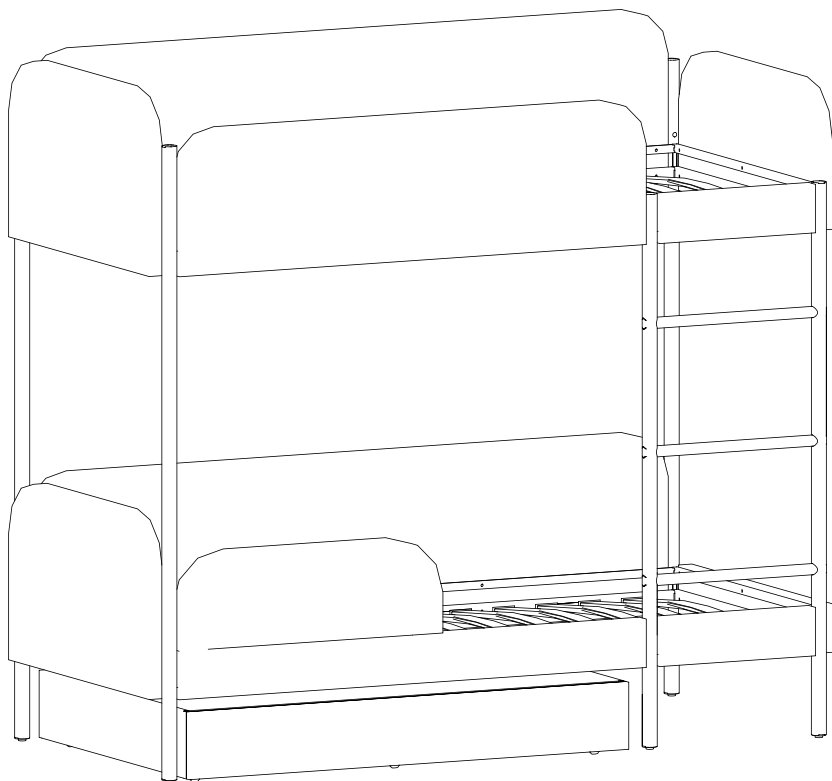


# Кровать Эльви

Инструкция по сборке



**divan.ru**

ERC

# Паспорт изделия ГОСТ 19917-2014

Уважаемый покупатель.

После того как изделие было изготовлено, оно проделало большой путь, чтобы встретиться с вами.

Перед использованием изделия, после удаления упаковки, пожалуйста, придайте мягким элементам оригинальную форму (слегка похлопывая, придайте им правильную форму, расправьте подушки, потянув за углы в противоположные стороны, разгладьте складки, проводя руками по поверхности от центра к краям).

## Описание, размеры и конструктивные особенности изделия

Наименование модели:	Кровать Эльви
Габаритные размеры в мм (допуск $\pm 10$ мм):	
Ш*Г*В	2020x920x1850 мм
Спальное место 1	800x1900 мм
Высота спального места 1	290 мм
Спальное место 2	800x1900 мм
Высота спального места 2	1440 мм
Нагрузка на спальное место	100 кг
Конструкция и материалы:	
Механизм / тип разложения	Без механизма
Материал каркаса	Металл
Материал мягких элементов	ДСП, ДВП
Материал бельевого ящика	ЛДСП, ДВПО
Наполнитель мягких элементов	ППУ ST, синтепон
Вес брутто / нетто с ящиком	
Вес брутто / нетто без ящика	
Дополнительная информация	Чехол не съемный

# Правила эксплуатации мебели

Требования по эксплуатации и меры предосторожности (общая для всех типов мебели).

Срок, в течение которого мебель сохраняет красоту и исправность, в значительной степени зависит от условий её хранения и эксплуатации. Придерживаясь некоторых простых практических советов, вы сможете поддерживать в наилучшем состоянии все элементы вашей мебели.

## Эксплуатация

- Мебель должна использоваться в соответствии с функциональным назначением каждого отдельного предмета.
- Нагрузка на мебель и её части (полки, ящики, сидения и пр.) не должна превышать установленных производителем норм, указанных в конце инструкции по сборке.
- Не рекомендуется вставать на мебель, прыгать, сидеть на боковинах, подлокотниках и спинках изделия, краях механизма в разложенном состоянии, подвергать повышенным динамическим нагрузкам.
- Рекомендуется периодически проверять плотность резьбовых соединений крепления механизмов трансформации и подтягивать их при необходимости.
- При использовании механизма трансформации строго соблюдайте данную инструкцию, избегайте излишних усилий, рывков, перекосов элементов механизма. Не прилагайте чрезмерных усилий.
- Не разрешайте детям виснуть на дверцах, использовать полки и выдвижные ящики в качестве лестницы. Это может привести к серьёзным травмам.
- Поверхность эксплуатации должна быть ровной, мебель на ней должна стоять всеми опорами.
- Следует избегать перемещения изделия волоком. Не рекомендуется перемещать изделия: заполненные грузом, подняв за подлокотники, держась за крышки и пр.
- Перемещать мебель следует, слегка приподняв его над полом, предварительно освободив её от содержимого. Перед перемещением следует вынуть выдвижные ящики, снять полки и пр.
- Бельевой ящик использовать только для хранения постельных принадлежностей, по объёму не превышающих габариты ящика.
- Все тяжести разместите внутри таким образом, чтобы равномерно распределить нагрузки по всей площади и обеспечить необходимое равновесие скользящих частей. Вещи на полках разместите по принципу «наиболее тяжёлые — ближе к краям (опорам), более лёгкие — ближе к центру».
- Высокие изделия, нагружайте в нижних секциях, чтобы обеспечить оптимальную устойчивость.
- Не рекомендуется надолго оставлять в открытом положении распашные двери, во избежание перекоса петель.
- Не размещайте и не перемещайте на поверхностях мебели предметы, имеющие острые углы, кромки, выступающие острые детали.

## Обслуживание

- Мебель с промасленной поверхностью необходимо обрабатывать подходящим мебельным маслом по мере необходимости, но не реже двух раз в год.
- Рекомендуется ремонт механизмов трансформации доверить квалифицированным специалистам.
- Во избежание скрипа, необходимо не реже чем 2 раза в год проверять и по необходимости подтягивать узловые соединения, смазывать механизмы и петлевые соединения техническим маслом (бесцветным), удаляя излишки смазки с помощью хлопчатобумажной ткани. Скрип, возникший в результате невыполнения данных условий, не является недостатком.
- Мебель с винтовыми соединениями, необходимо раз в год очищать от грязи и смазывать.

## Запах

- От новой мебели может исходить естественный запах материалов, из которых она изготовлена. Запах может сохраняться в течении 3-х недель с момента сборки. Для снижения интенсивности запаха рекомендуется:
- Для мягкой мебели — пропылесосить изделие и проветрить помещение.
- Для корпусной мебели — протирать тканью, смоченной мягким моющим средством, вытирать чистой сухой тканью и проветривать помещение, предварительно открывая все дверцы и ящики изделия.

Данные действия необходимо повторять 3–4 раза в день.

# Правила эксплуатации мебели

## Свет

Не допускайте прямого воздействия солнечных лучей на мебель. Продолжительное прямое воздействие света на некоторые участки может вызвать изменение их цветовых характеристик по сравнению с другими участками, которые меньше подвергались воздействию.

## Температура

Высокие значения тепла или холода, а также внезапные перепады температуры могут серьезно повредить мебель или её части. Мебель не должна располагаться ближе одного метра от источников тепла, нагревательных приборов. Рекомендуемая температура воздуха для хранения и эксплуатации от +10 до +35 °С. Не допускайте попадания на мебель горячих предметов (утюги, посуда с кипятком и пр.), а также продолжительного воздействия вызывающих нагревание излучений (свет мощных ламп, микроволновые излучатели и т.п.).

## Влажность

Рекомендуемая относительная влажность местонахождения мебели 40–70%. Не следует поддерживать в течение продолжительного времени условия крайней влажности и (или) сухости, а тем более их периодической смены. С течением времени такие условия могут повлиять на целостность мебели и её части. Если такие условия были созданы, рекомендуется часто проветривать помещения и по мере возможности пользоваться осушителями или увлажнителями для нормализации влажности. Не размещайте мебель вблизи влажных и сырых стен, предметов.

## Агрессивные среды и абразивные материалы

Ни в коем случае не допускайте воздействие на мебель агрессивных жидкостей (кислот, щелочей, растворителей и т.п.), содержащих такие жидкости продуктов и их паров. Подобные вещества и их соединения являются химически активными, реакция с ними может повлечь негативные последствия для вас и вашего имущества. Также стоит помнить, что некоторые специфические моющие (чистящие) составы (средства) могут содержать высокую концентрацию агрессивных химических веществ и (или) абразивные составы. Применение подобных моющих (чистящих) составов (средств) недопустимо

# Особенности ухода за мебелью

Требования по уходу (общая для всех типов мебели).

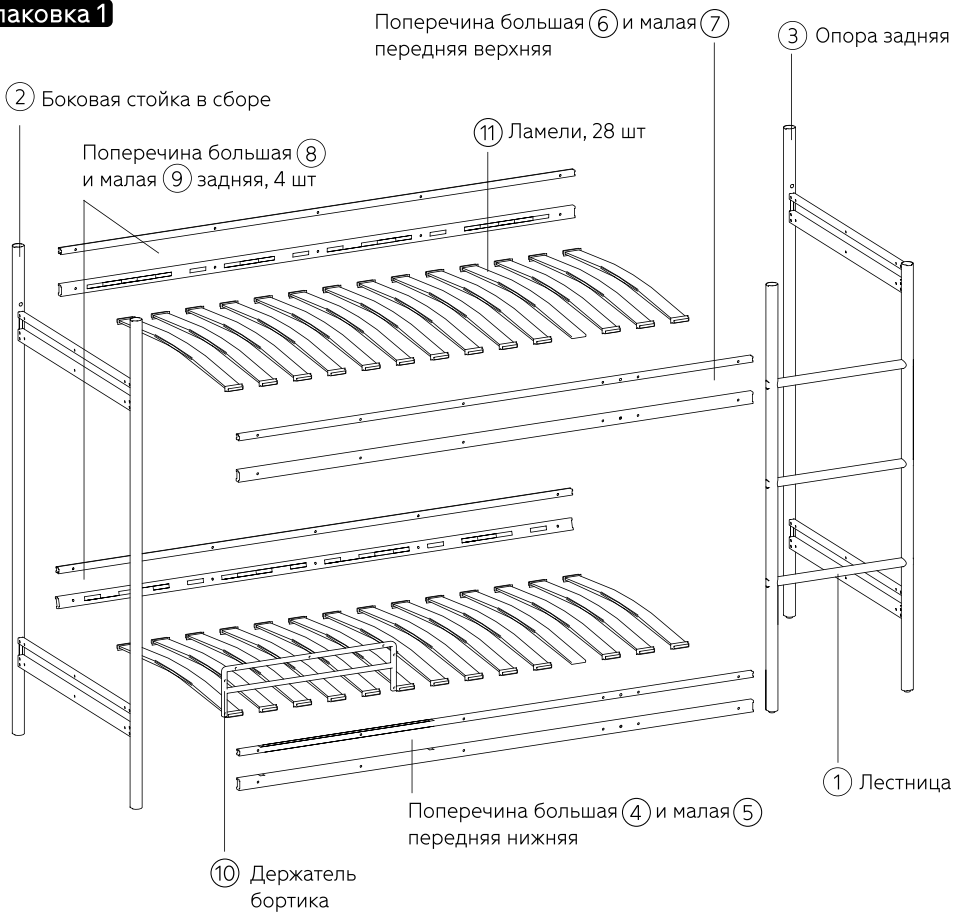
Несоблюдение нижеизложенных правил, условий и рекомендаций, повлекшее за собой возникновение недостатков мебельного изделия, является основанием для утраты права на гарантийное обслуживание и значительно сокращает срок службы и эксплуатации мебели.

- Всегда содержите поверхности мебели в полной сухости. При необходимости, протирайте поверхности мебели сухой мягкой тканью (фланель, сукно, войлок и т.п.).
- Рекомендуется очищать мебель как можно скорее после того, как она испачкалась. Если вы оставите загрязнение на некоторое время, то заметно повышается опасность образования разводов, пятен и повреждений покрытия мебели или её частей. В случае стойких загрязнений рекомендуется использовать специальные очистители.
- Внимательно изучайте инструкцию моющего средства: средство должно подходить под тип покрытия вашей мебели. Недопустимо применение моющих средств, содержащих абразивные вещества. Недопустимо применение соды, стиральных порошков и прочих средств, не предназначенных для ухода за мебелью. Уход за поверхностями должен осуществляться специализированными моющими средствами.
- Для устранения пыли с поверхностей мягких частей мебели и труднодоступных мест, используйте пылесос со специальными насадками для чистки мебели.
- По завершении любой чистки необходимо немедленно высушить (насухо протереть) все части, которые подвергались влажной чистке.
- Для лёгкого перемещения дверей по направляющим необходимо регулярно удалять загрязнения пылесосом с нижнего и верхнего треков. Необходимо избегать попадания волос и шерсти домашних животных в направляющие и ролики.

# Особенности изделия:

1. Упаковка 1 – металлический каркас, ламели, фурнитура
2. Упаковка 2 – мягкие элементы, фурнитура
3. Упаковка 3 – бельевого ящика (опционально\*)
4. Упаковка 4 – дно бельевого ящика (опционально\*)
5. Упаковка 5 – фурнитура для сборки бельевого ящика (опционально\*)

## Упаковка 1



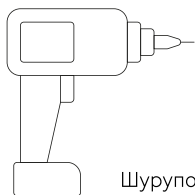
## Важно

Проводите сборку последовательно, открывая только нужные упаковки.  
Не допускайте детей в зону сборки.



# Инструкция по сборке

## Инструмент



Бита крестовая  
PH-2



Бита шестигранная  
Hex-4



## Фурнитура



Винт M8x35  
2 шт



Винт потайной M8x40  
24 шт



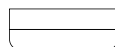
Винт DIN-7380 M6x16  
4 шт



Заглушка  
6 шт



Винт потайной M6x16  
2 шт



Латодержатель  
2 шт

### Важно

Проводите сборку последовательно, открывая только нужные упаковки.  
Не допускайте детей в зону сборки.



# Сборка изделия

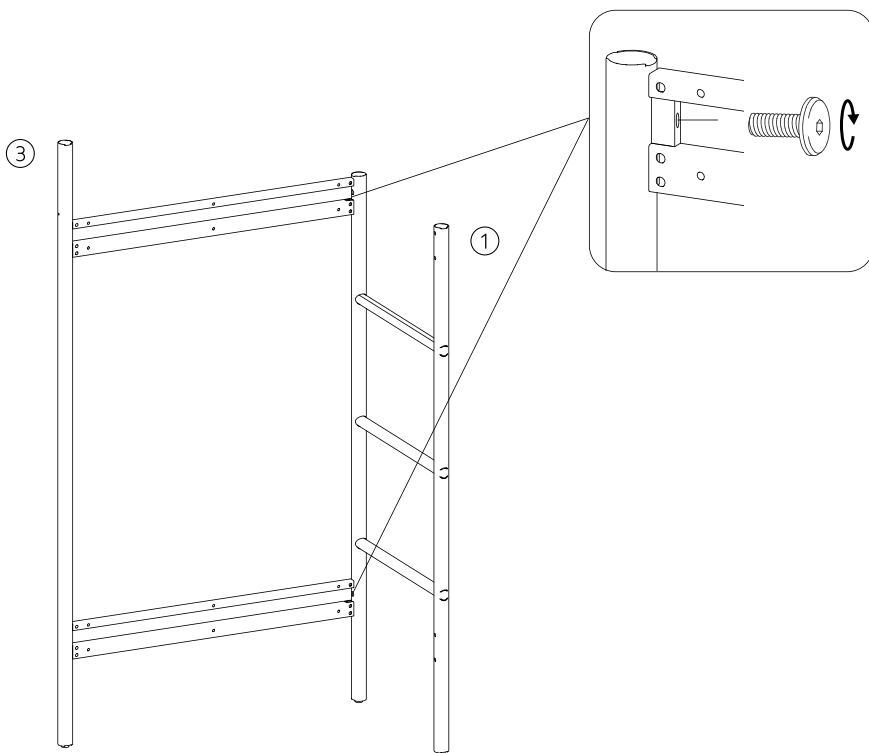
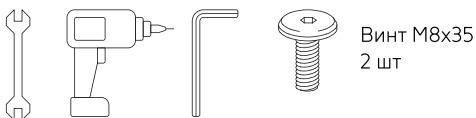
1. Настоятельно рекомендуем доверить сборку изделия профессиональным сборщикам мебели.
2. Перед сборкой изделия необходимо внимательно ознакомиться с инструкцией, проверить в соответствии с настоящей инструкцией количество деталей и фурнитуры, определить положение деталей в изделии по схеме сборки.
3. Сборку изделия производите только в полном соответствии с прилагаемой инструкцией.
4. Не допускайте в зону сборки изделия детей. Это травмоопасно.
5. Сборку изделия производить на ровном полу, застеленном материалом, предотвращающую порчу деталей, и согласно данной инструкции.
6. Детали необходимо закреплять прочно, не допуская их качания. При сборке следует избегать неосторожных ударов и излишних усилий.
7. Изделие может опрокинуться и нанести тяжёлые телесные повреждения. Прикрепите его к стене. Для крепления к стене используйте крепёж, подходящий для материала стен вашего дома. Если вы не уверены какой тип крепления подходит для материала стен, обратитесь к специалисту или в специализированный магазин.
8. Будьте осторожны при обращении с деталями из стекла. Избегайте ударных нагрузок. Из-за повреждённых краёв и царапин на поверхности, стекло может внезапно треснуть и (или) разбиться.
9. Не устанавливайте дополнительно на изделие не входящие в комплект изделия крючки, ручки; не привязывайте верёвки, ремни, в которых дети могут запутаться. Это может стать причиной удушья.

В связи с постоянным совершенствованием и модернизацией продукции предприятие оставляет за собой права вносить изменения в конструкцию без предварительного оповещения.

# Шаг 1

## Установка лестницы

Откройте упаковку № 1. Застелите пол плёнкой, собирайте узел в положении стоя. Соедините элементы (3) опора задняя и (1) лестница. Рекомендуется сначала наживить винты рукой, и после этого затягивать с помощью инструмента.

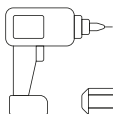


Обратить внимание что низ лестницы (1) – с установленными регулируемыми опорами. Низ опоры задней (3) – с установленной регулируемой опорой. На другую сторону лестница собирается зеркально.

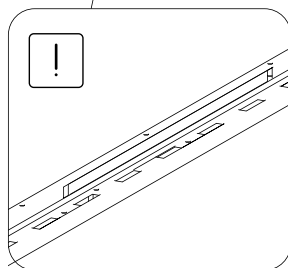
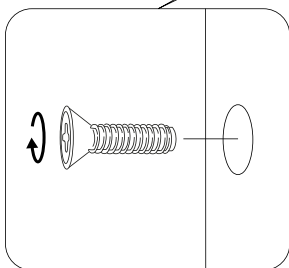
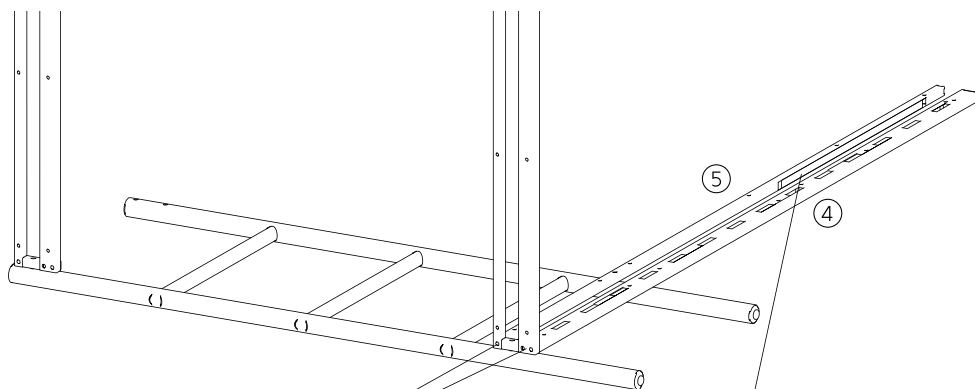
## Шаг 2

# Крепление нижних поперечин

К собранной ранее боковине и лестнице прикрепите Поперечина большая (4) и малая (5) передняя нижняя.



Винт потайной М8х40  
3 шт

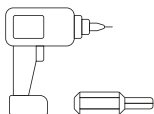


Обратить внимание – на нижних поперечинах есть дополнительные отверстия для установки Держателя бортика (11)

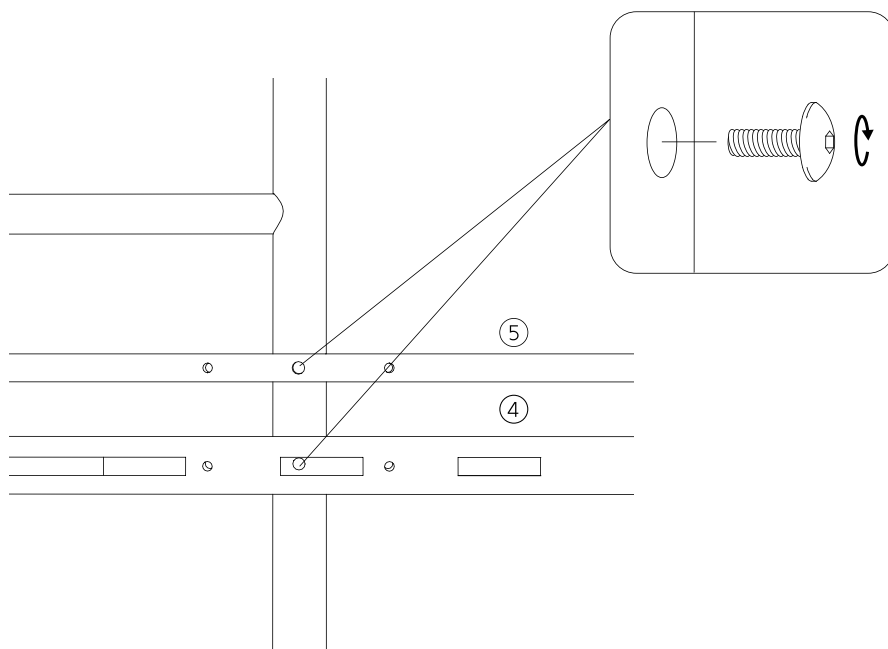
# Шаг 3

## Крепление поперечин к лестнице

Дополнительно закрепите поперечины ко второй стойке лестницы, через указанные отверстия.



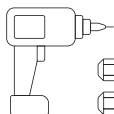
Винт DIN-7380 M6x16  
2 шт



# Шаг 4

## Крепление верхних поперечин

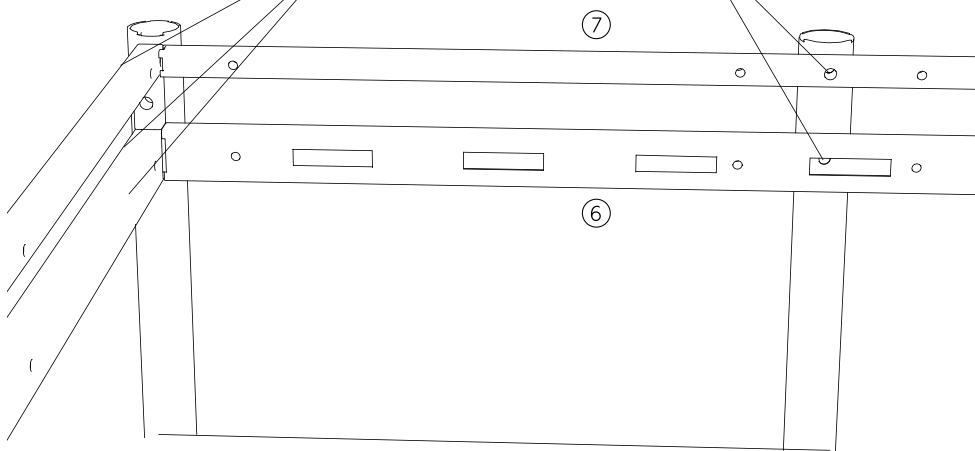
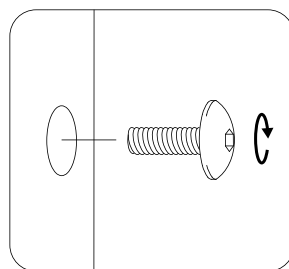
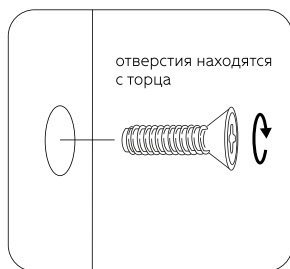
Установите верхние передние поперечины (6) и (7) аналогично ранее установленным нижним, повторив шаги 3 и 4.



Винт DIN-7380 М6х16  
2 шт



Винт потайной М8х40  
3 шт

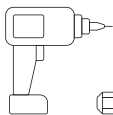


Обратить внимание — на верхних передних поперечинах (6) и (7) есть дополнительные отверстия для крепления к лестнице, которых нет на задних боковинах (8) и (9).

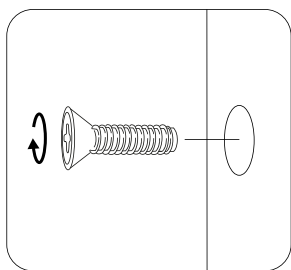
# Шаг 5

## Установка боковой стойки

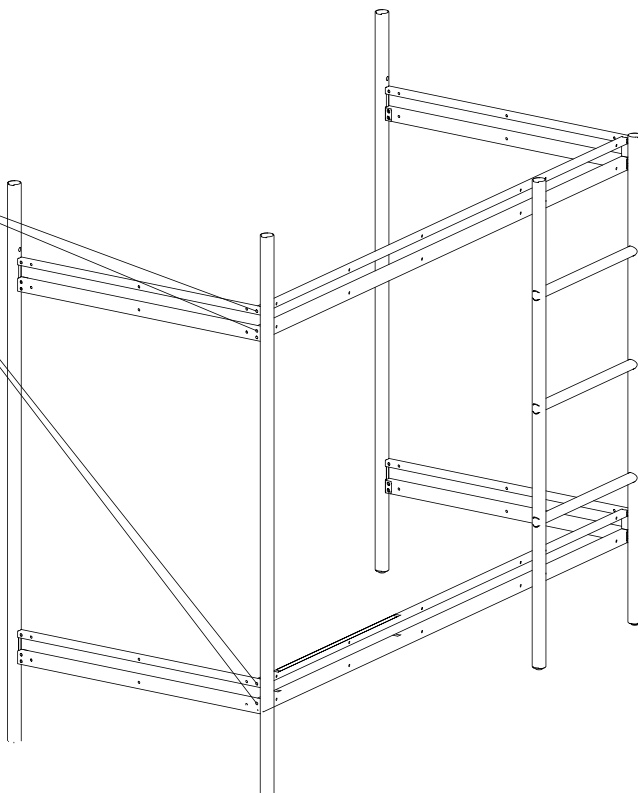
К собранной ранее конструкции прикрепите боковую стойку в сборе (2)



Винт потайной М8х40  
6 шт



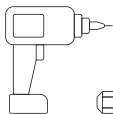
2



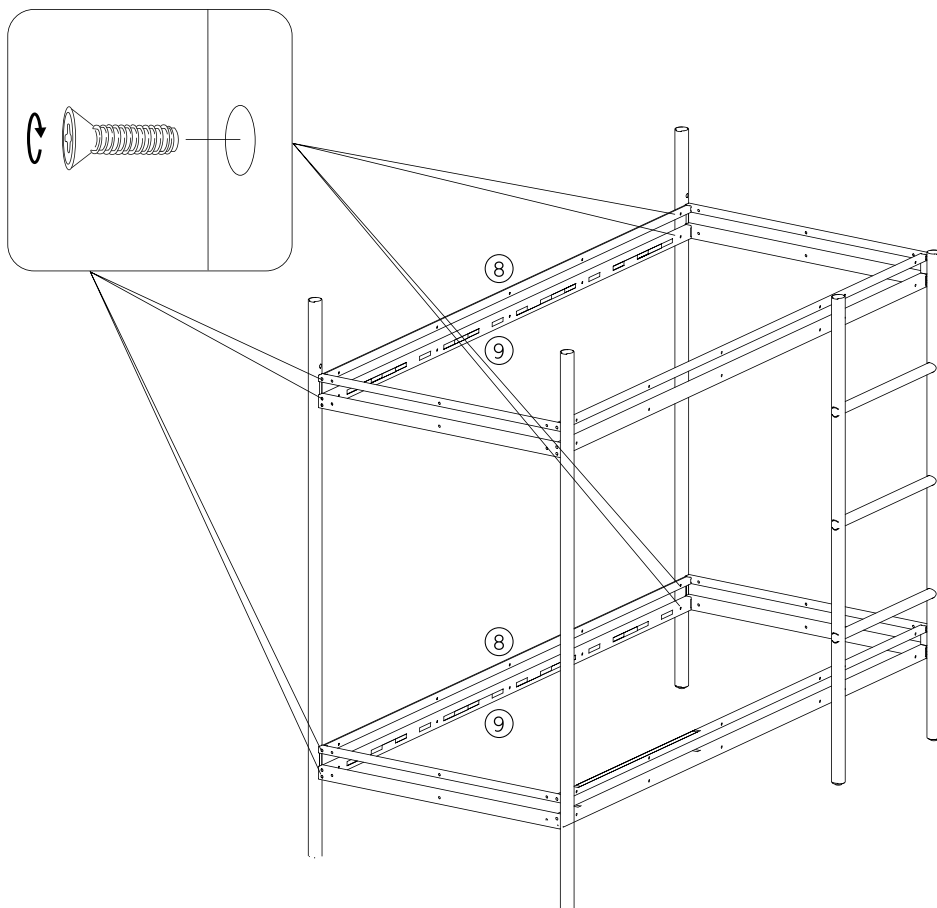
# Шаг 6

## Установка задних поперечин

К собранной ранее конструкции прикрепите оставшиеся задние поперечины (8) и (9)



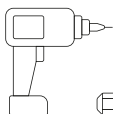
Винт потайной М8х40  
12 шт



# Шаг 7

## Установка держателя бортика

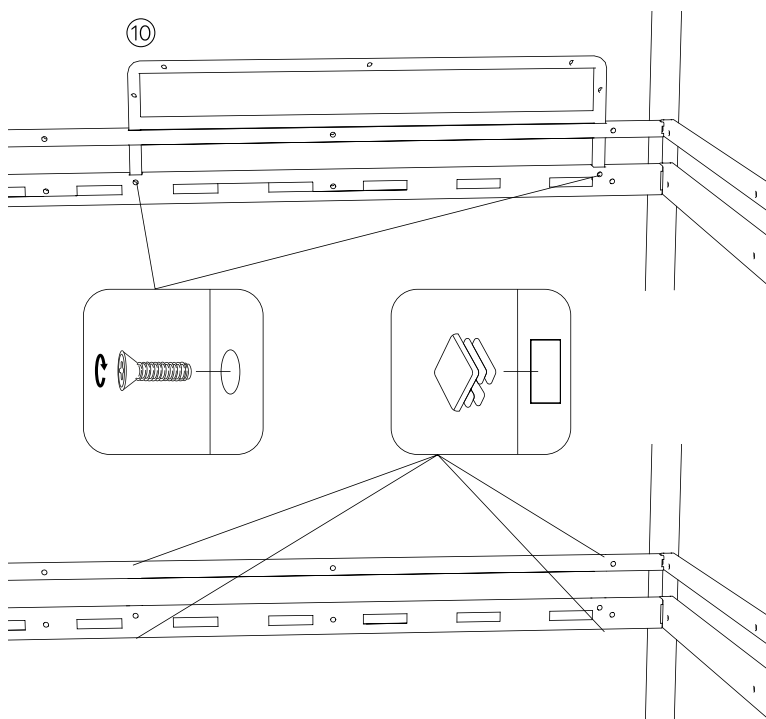
К передним нижним поперечинам прикрепите держатель бортика (10). Если вы не планируете использовать бортик кровати, устанавливать элемент не нужно, вместо этого отверстия в поперечинах нужно закрыть заглушками, 4 в верхнюю и 2 в нижнюю, из комплекта фурнитуры.



Винт потайной М8х40  
2 шт



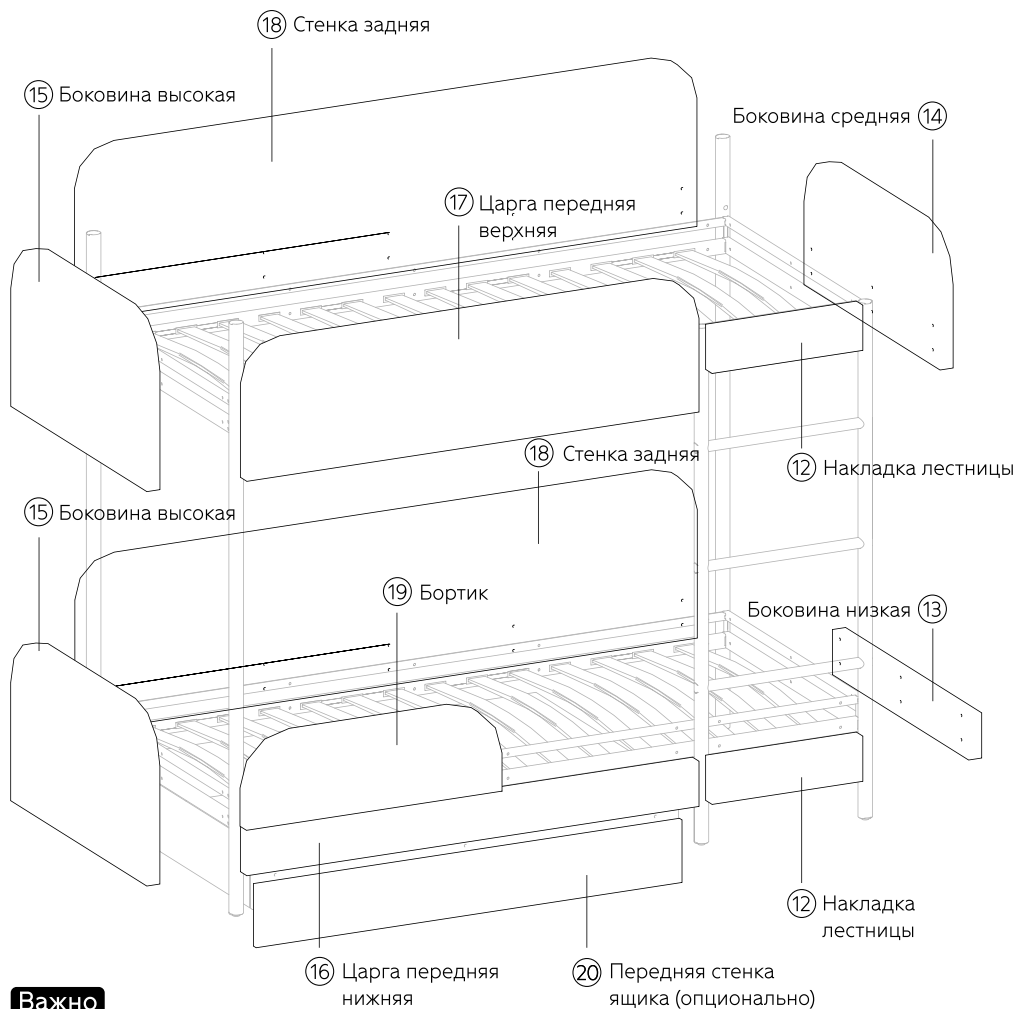
Заглушка  
6 шт



Обратить внимание — ламели (11) на данном этапе не устанавливать.

# Установка мягких элементов

## Упаковка 2



## Важно

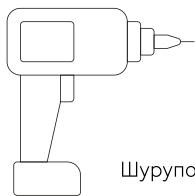
Проводите сборку последовательно, открывая только нужные упаковки.  
Не допускайте детей в зону сборки.



# Инструмент

  
2 человека

  
40 минут



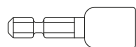
Шуруповерт



Ключ шестигранный  
SW-4



Бита шестигранная  
Hex-4



Бита с торцевой  
головкой на 13

# Фурнитура



Винт DIN-7420 M6x40  
27 шт



Винт DIN-7420 M6x45  
46 шт



Винт DIN-7420 M6x30  
3 шт

## Важно

Проводите сборку последовательно, открывая только нужные упаковки.  
Не допускайте детей в зону сборки.

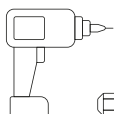


# Шаг 8

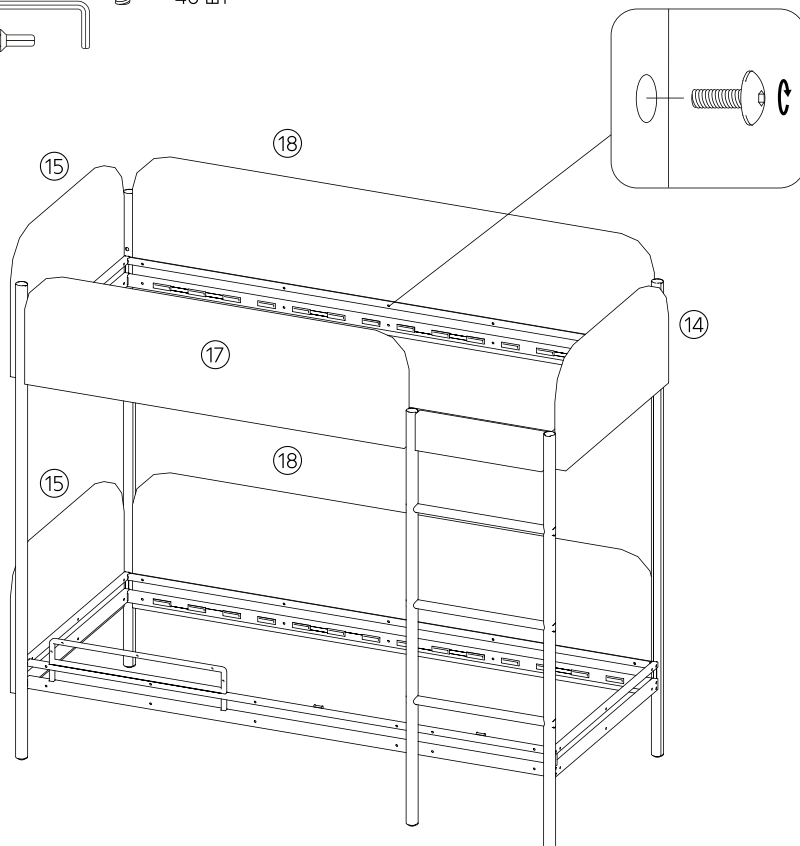
## Установка мягких элементов

Установку мягких элементов производить в следующей последовательности:

- установить заднюю стенку (18) 2 шт, технической тканью к стене.
- установить высокие боковины (15) 2 шт, на сторону противоположную стороне с лестницей.
- установить среднюю боковину (14) и переднюю царгу (17)



Винт DIN-7420 M6x45  
46 шт



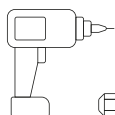
**Обратить внимание** — винты сначала наживить, затягивать после совмещения всех резьб в отверстиях.

# Шаг 9

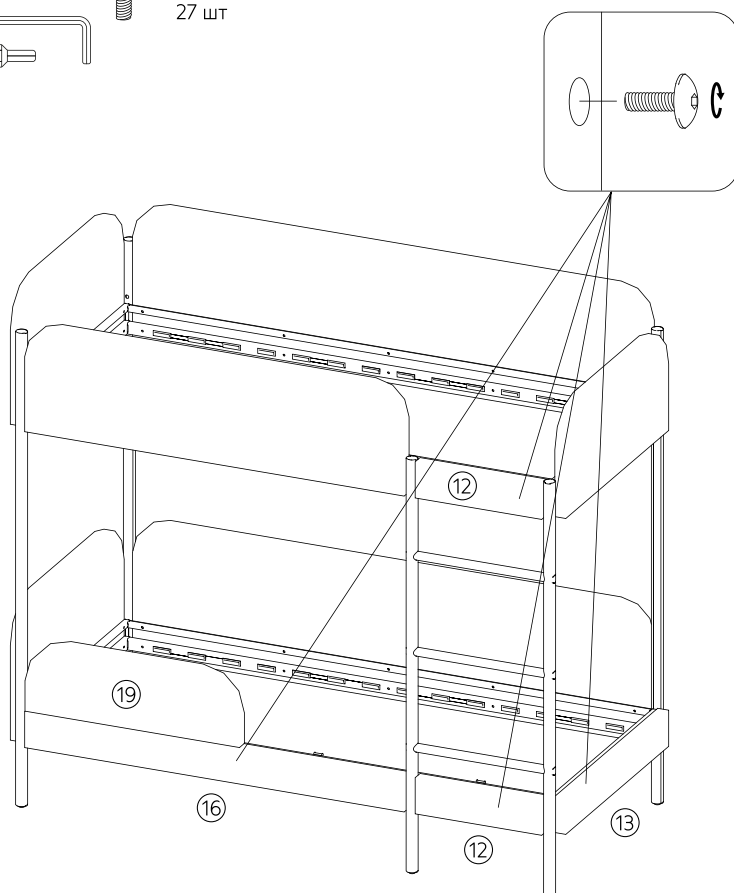
## Установка мягких элементов

Установку мягких элементов производить в следующей последовательности:

- установить низкую (13) боковину на сторону с лестницей
- установить накладку лестницы (12) 2 шт,
- установить царгу переднюю (16),
- установить бортик (19) 1 шт, если на Шаге 8 вы устанавливали держатель бортика (10). Если вы не планируете использовать бортик и на Шаге 8 установили заглушки, пропустите установку данного элемента.



Винт DIN-7420 M6x40  
27 шт



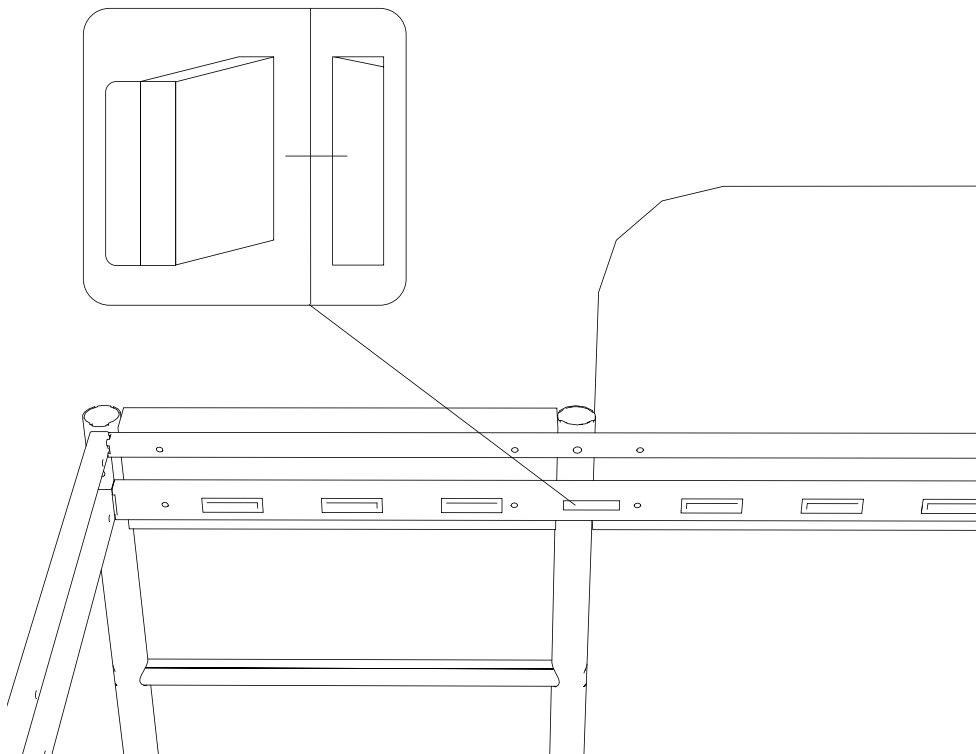
# Шаг 10

## Установка латожержателей

В свободные отверстия в передних поперечинах установите латодержатели из пакета с фурнитурой Упаковки №1



Латодержатель  
2 шт

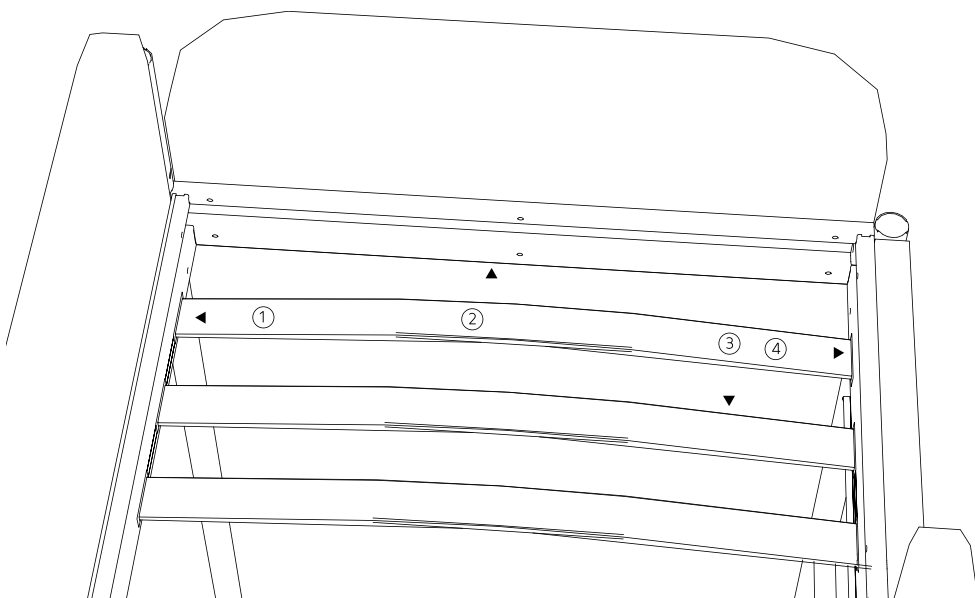


# Шаг 11

## Установка ламелей в кровать

Ламели (11) устанавливать следующим образом:

- заправьте один конец ламелив направлении 1 в свободный латодержатель, которые установлены на поперечинах (4), (6) и (8)
- согните ламель прилагая усилие в направлениях, указанных под номерами 2 и 3 ниже
- подведите свободный конец ламели снизу к противоположному латодержателю, вставьте в латодержатель, расправьте ламель постепенно снижая прилагаемое усилие.



**Обратить внимание** — переднюю стенку ящика (20) на данном этапе не устанавливать.

# Шаг 12

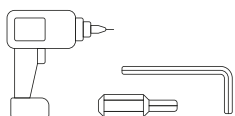
## Бельевой ящик

При заказе кровати с бельевым ящиком, соберите бельевой ящик (упаковки № 3, 4, 5), следуя инструкции, которая находится в упаковке № 5.

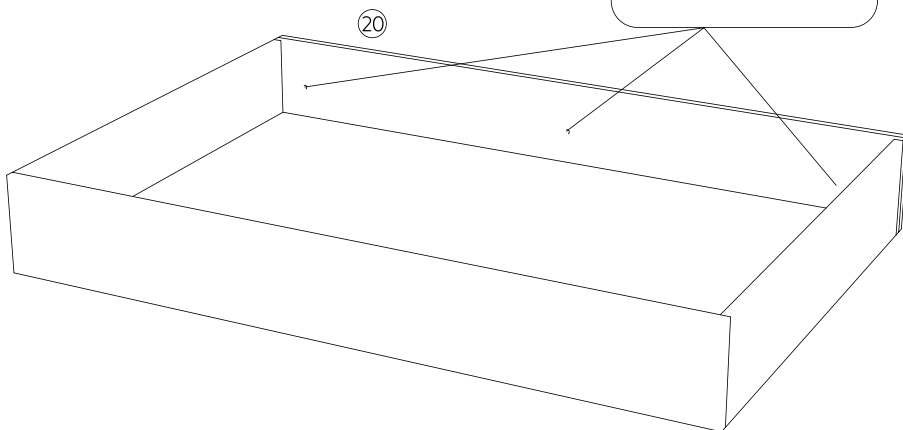
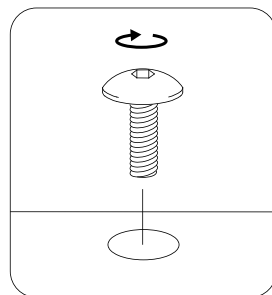
# Шаг 13

## Установка передней стенки ящика

После завершения сборки бельевого ящика (Шаг 13), установите переднюю стенку ящика из комплекта мягких элементов (20)



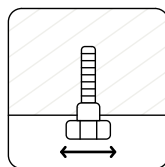
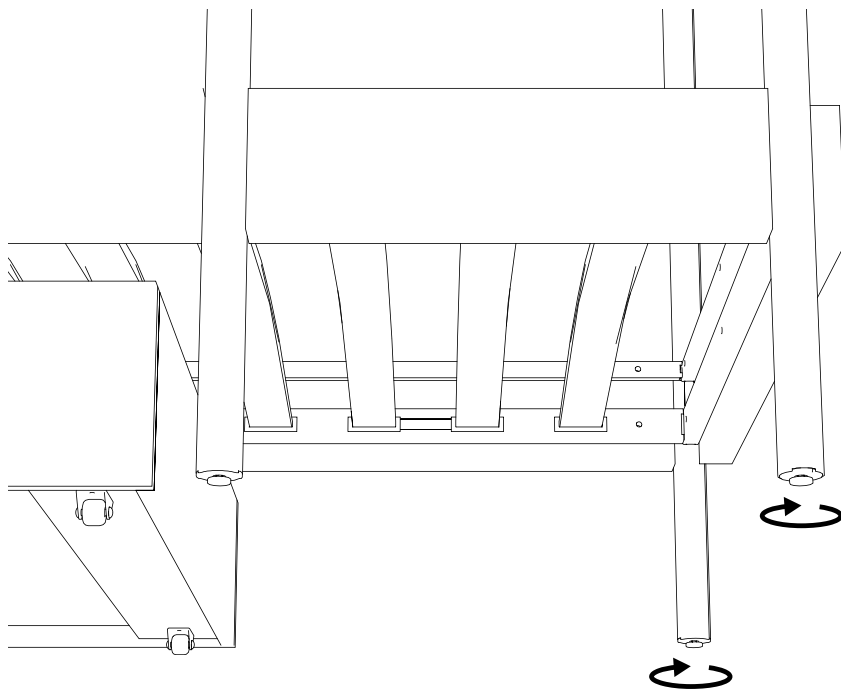
Винт DIN-7420 M6x30  
3 шт



# Шаг 14

## Регулировка опор по высоте

Конструкцией кровати предусмотрены регулируемые опоры.  
В случае необходимости выровняйте кровать с помощью опор.



Регулировка опор,  
после сборки

# Шаг 15

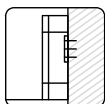
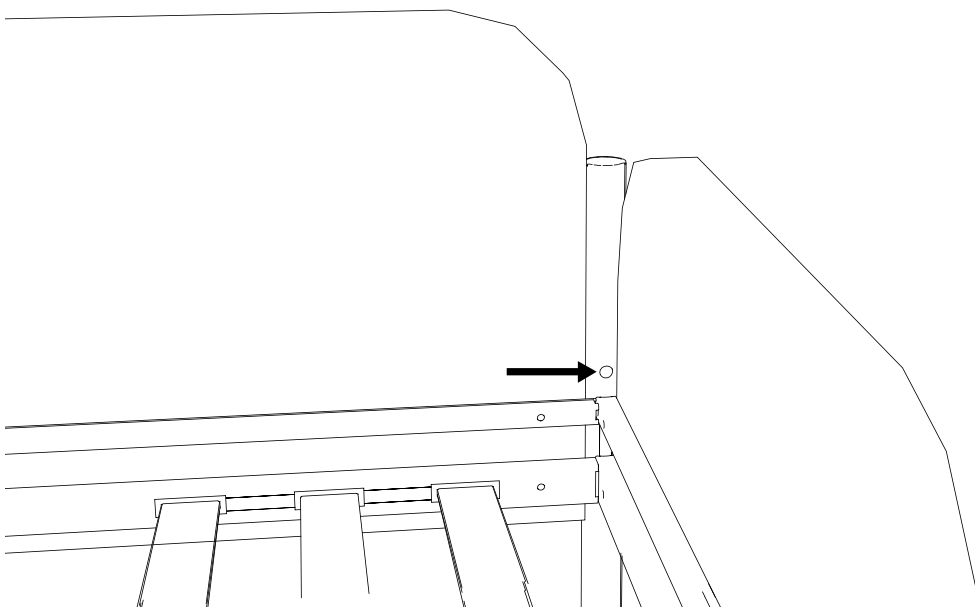
## Крепление кровати к стене

После завершения сборки, кровать необходимо закрепить к стене.

### **Важно**

Использование кровати без крепления к стене не допускается и может повлечь за собой серьезные травмы.

Фурнитура покупается отдельно исходя из типа стены к которой будет производиться крепление кровати.

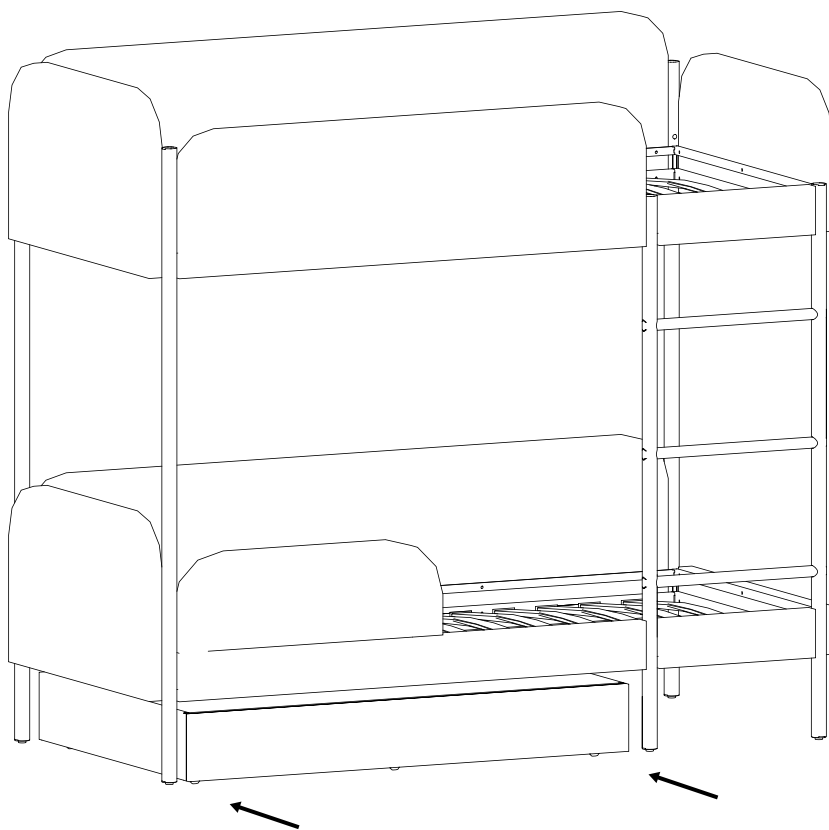


Требуется закрепить изделие к стене

# Шаг 16

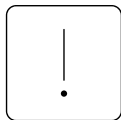
## Установка бельевого ящика

После завершения крепления кровати к стене, закатите бельевой ящик на свободное место.



Обратите внимание ограничители хода ящика не предусмотрены конструкцией, ящик задвигать до упора в стену.

# Условные обозначения



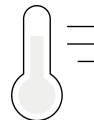
Обратите  
внимание



Нагрузка



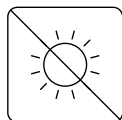
Не превышать  
допустимую нагрузку



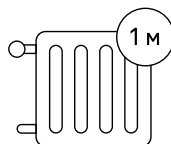
Температура  
от +10 до +35 °C



Влажность  
40-70%



Воздействие  
солнечных лучей



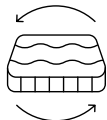
Расстояние  
до отопительных  
приборов



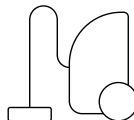
Не прыгать  
на изделии



Не толкать  
и не перемещать  
"волоком"



Регулярно  
переворачивайте  
матрас



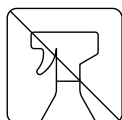
Сухая чистка  
с помощью пылесоса



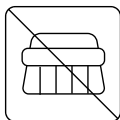
Рекомендуется  
использовать  
профессиональные  
чистящие средства



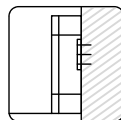
Влажная уборка



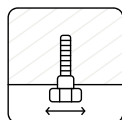
Не использовать  
агрессивные  
жидкости



Не использовать  
абразивные  
чистящие средства



Требуется закрепить  
изделие к стене



Регулировка опор,  
после сборки



Не наносить  
изделию механических  
поврждений

Продукция изготовлена в соответствии с ГОСТ 19917–2014

«Мебель для сидения и лежания. Общие технические условия», и соответствует требованиям Технического регламента Таможенного союза «О безопасности мебельной продукции» ТР ТС 025/2012.

#### Гарантийные обязательства:

1. Распространяются на мебель, поставляемую ООО «Диван Трейд».
2. Ремонт предоставляется в течение гарантийного срока эксплуатации при соблюдении правил транспортировки, хранения, сборки, ухода и эксплуатации изделия.
3. Гарантийный срок эксплуатации изделий мебели 18 месяцев со дня продажи мебели.
4. Основанием для гарантийного ремонта служит гарантийный талон и паспорт на изделие с проставленной датой продажи.
5. При возникновении претензий по некомплектности фурнитуры претензии принимаются с предъявлением схемы сборки и гарантийного талона.
6. Гарантийное обслуживание включает в себя проведение ремонтных работ и замену дефектных частей изделия.
7. Гарантийное обслуживание не производится: по дефектам, появившимся из-за несоблюдения потребителем условий транспортирования, хранения, сборки, эксплуатации и рекомендаций по уходу за мебелью.
8. Платное обслуживание производится в течение срока службы (3 года).

#### Гарантия не распространяется в случае:

1. Истечения гарантийного срока.
2. Нарушения правил транспортировки, хранения, ухода и эксплуатации.
3. Наличия на изделии механических повреждений, возникших после передачи товара потребителю.
4. Превышения допустимых нагрузок, указанных в паспорте изделия, на каркас изделия, мягкие и другие элементы, механизмы трансформации и открывания.
5. Нанесения ущерба изделию или его утери вследствие обстоятельств непреодолимой силы (стихии, пожар, наводнение).
6. Нанесения ущерба изделию в результате умышленных ошибочных действий потребителя.
7. Наличия следов постороннего вмешательства в изделие или ремонта изделия самостоятельно, либо организациями, и др. лицами, без акта экспертизы, согласованного с фабрикой изготовителем.
8. Нанесения ущерба изделию в результате внесения изменений в его конструкцию.
9. Использования изделия не по его функциональному назначению.
10. Обнаружения следов воздействия жидкостей, химических средств, повышенных температур (утиг, огонь и т.п.), повреждений животными и механическими воздействиями.
11. Появления дефектов мебельных чехлов, полученных в результате неправильного ухода.
12. Запах нового изделия, соответствующий запаху применяемых в изделии материалов, не является дефектом, т.к. все применяемые материалы соответствуют стандартам и нормам, установленным действующим законодательством РФ.
13. При эксплуатации не предназначенного для этого изделия в коммерческих целях, без согласования с Продавцом.

## Гарантийный талон

divan.ru

Наименование изделия

- |                                           |                                            |
|-------------------------------------------|--------------------------------------------|
| 1. К качеству изделий претензий не имею   | 4. С механизмом трансформации ознакомлен   |
| 2. С особенностями конструкции ознакомлен | 5. С правилами ухода за мебелью ознакомлен |
| 3. С правилами эксплуатации ознакомлен    | 6. С гарантийными условиями ознакомлен     |

Покупатель, ФИО, подпись

Дата изготовления

Продавец, ФИО, подпись

Дата продажи

МП

ОТК

Изготовитель: ООО «ЛОФТМЕБЕЛЬ»

Адрес производства: 601362, Владимирская область, Судогодский район, д. Бараки, ул. Лесная, дом 2

По заказу и дизайну ООО «Диван Трейд»

Москва, вн.тер.г. муниципальный округ Мещанский, ул. Большая Переяславская, 10, этаж 1, пом. V, ком. 13

Гарантия не распространяется и претензии не принимаются при отсутствии этикеток (стикеров, бирок), которыми маркируется товар и которые указаны в разделе выше и позволяют идентифицировать товар, продавца и производителя.