

Инструкция по уходу и эксплуатации корпусной мебели

Уважаемый покупатель мы рады, что вы отдали предпочтение продукции нашей фабрики. Срок эксплуатации мебели напрямую зависит от бережливого отношения к ней.

Мебель должна храниться и эксплуатироваться в сухих и теплых помещениях при температуре не ниже +2 °С и относительной влажности от 45% до 70%, а также не устанавливать мебель вплотную к отопительным приборам, температура нагрева элементов мебели не должна превышать +40 °С.

Оберегайте мебель от попадания прямых солнечных лучей, т. к. под их воздействием изменяется цвет лицевых поверхностей изделия.

Не допускайте прямого попадания воды на изделие во избежание разбухания поверхностей, в случае попадания немедленно вытрите насухо мягкой тканью.

Не следует ставить на мебель горячие предметы без теплоизоляционной прокладки.

Любые поверхности мебели берегите от ударов твердыми предметами во избежание появления царапин, вмятин, трещин. А так же не допускайте попадания на поверхность таких веществ как растворители, бензин, кислоты и т. д., а также их испарений.

В процессе эксплуатации мебели периодически подкручивайте болты, винты, шурупы.

Удаление загрязнений с поверхностей изделий следует производить мягкими тканями (фланель, плюш, сукно) с использованием специальных составов для чистки мебели типа «Полироль» или мыть теплой водой с применением мыльного раствора с последующей протиркой насухо. Недопустимо использование губок из металлической стружки, средств, содержащих хлор, аммиак, уксус, кислотные моющие средства, абразивные вещества.

Большинство дверей могут открываться только на 90°. Будьте осторожны, при попытке открыть двери на больший угол – петли могут выйти из строя. Во избежание перекосов дверей и ящиков рекомендуется их держать закрытыми.

При эксплуатации изделий, имеющих стеклянные двери, полки и зеркала необходимо помнить, что эксплуатация стекол изделий с дефектами сопряжена с риском получения травмы. При появлении трещин, надломов немедленно заменить поврежденную стекло-деталь или зеркало.

В шкафах для платья и белья рекомендуем вещи вплотную к петлям не располагать.

Рекомендуемые допустимые нагрузки на отдельные элементы мебели: на полки до 10 кг, на штангу до 20 кг, на дно ящиков 5 кг.

Не допускается перемещение мебели в загруженном состоянии или без закрепленной задней стенки.

По дефектам, появившемся из-за несоблюдения инструкции по эксплуатации и уходу за мебелью, нанесение механических повреждений претензии не принимаются.

Общие положения

При получении товара убедитесь в количестве и целостности упаковки, а также в наличии всех деталей согласно прилагаемого паспорта и отсутствие дефектов на них.

Установку и сборку мебели рекомендуем производить вдвоем на ровной поверхности соблюдая инструкцию по сборке. При несоблюдении инструкции по сборке и эксплуатации с компании-производителя снимаются гарантийные обязательства.

При отсутствии претензий по качеству и комплектности мебели подписывается акт приема-передачи.

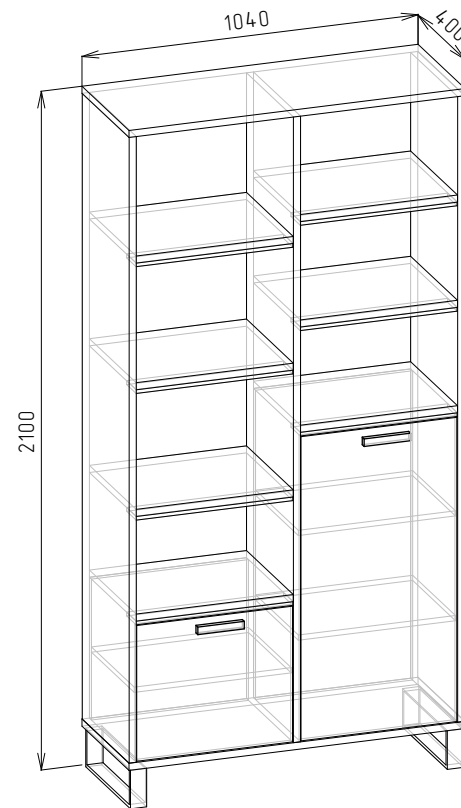
При выявлении каких-либо дефектов составляется претензия в письменном виде и отправляется по месту приобретения мебели в течении двух недель с даты приобретения. – **Претензии принимаются при наличии заполненного по месту приобретения мебели гарантийного талона, упаковочных ярлыков и товарного (кассового) чека.**

Предприятие-изготовитель не несет ответственности за дефекты, возникшие в процессе транспортировки, сборки и эксплуатации, в следствие не соблюдения настоящей инструкции или применения изделия не по назначению.

divan.ru

ООО «ДИВАН ТРЕЙД»
129110, Россия, г. Москва, вн. тер. г.
муниципальный округ Мещанский, ул.
Большая Переяславская, д. 10, этаж 1,
помещ. V, ком.13

Шкаф для книг ШК «Тинд»



Гарантийный срок эксплуатации: 18 мес.

Срок службы: 10 лет.

Изготовитель оставляет за собой право вносить незначительные изменения в конструкцию изделия.

Гарантийный талон (заполняется магазином, где приобретено изделие)

Место приобретения _____

№ партии _____

Подпись покупателя _____

Дата выпуска _____

Дата продажи _____

Подпись продавца _____

EAC

ТР ТС 025/2012
ГОСТ 16371-2014

Перечень комплектации изделия:

КОРПУС

Упаковка №1:

- 1-1 - Боковина лев (1936x399x22) - 1шт
 1-2 - Боковина прав (1936x399x22) - 1шт
 1-5 - Перегородка (1936x399x22) - 1шт

Упаковка №2:

- 2-3 - Крыша (1040x400x22) - 1шт
 2-4 - Дно (1040x400x22) - 1шт
 2-6 - Горизонт (486x398x22) - 7шт

Ф-1	F Заглушка эксцентрика	48	
Ф-4	F Заглушка конфирмата	6	

Упаковка №3:

- 3-10 - Горизонт (486x364x16) - 3шт
 3-11 - Щит (436x486x16) - 1шт
 3-12 - Щит (957x486x16) - 1шт

ФАСАДЫ

Упаковка №4:

- 1-14 - Фасад (420x482x16) - 1шт
 1-15 - Фасад (941x482x16) - 1шт

ВСТАВКА

Упаковка №5:

- 1-13 - Планка (485x80x12) - 7шт

ФУРНИТУРА

Упаковка №6:

Маркировка детали	Наименование детали, размер в мм	Количество деталей в упаковке, шт.	Изображение
Ф-1	F Эксцентриковая стяжка,	20	
Ф-1.1	F Эксцентриковая стяжка для 22 плиты,	28	
Ф-4	F Конфирмат L=50 мм,	14	
Ф-4.2	F Ключ S4 шестигранный,	1	
Ф-19	F Опора Сканди 04 (380x120x50)	2	
Ф-19.1	F Опора регулируемая М6х8,	4	
Ф-19.2	F Винт меб М6х20,	6	
Ф-19.3	F Шайба М6,	6	
Ф-22	F Ручка./ винт М4х25,	2/4	
Ф-22.2	F Шайба пластиковая,	4	
Ф-9	F Петля BLUM CLIP top вкладная с доводчиком,	5	
Ф-16	F Монтажная планка с евровинтами,	5	
Ф-2	F Саморез 3,5х16,	10	
Ф-36	F Саморез 5х60,	2	
	F Дюбель ёж	2	

Последовательность сборки:

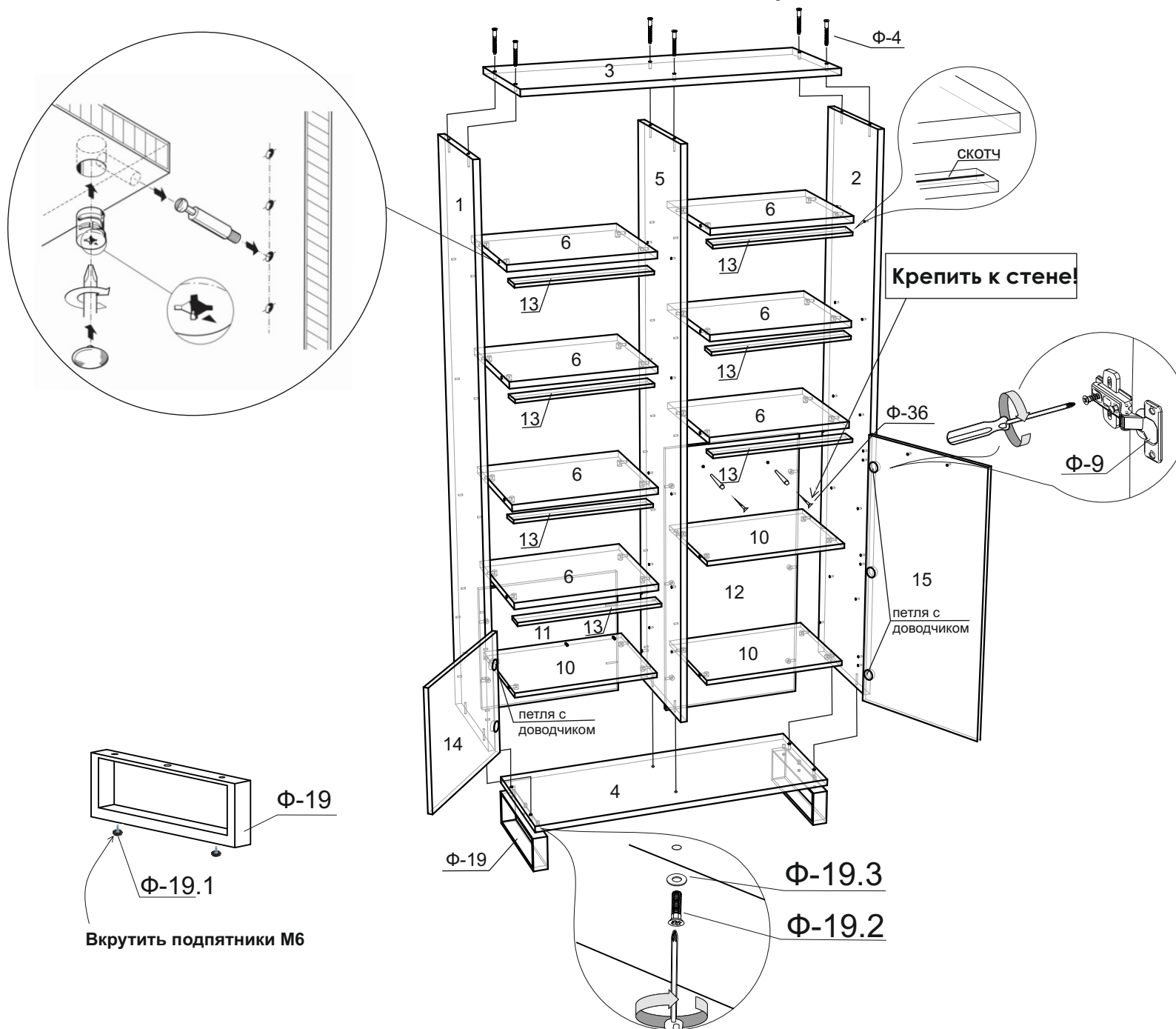
Рекомендуем собирать в горизонтальном положении!

1. Установите дюбель ввинчиваемый (Ф-1, Ф-1.1) и монтажные планки (Ф-16) на евровинты на деталях 1,2,5.
2. На деталь 1 установите детали 6 на эксцентриковые стяжки для 22 плиты (Ф-1.1) и детали 10,11 на эксцентриковые стяжки (Ф-1).
3. Прикрепите деталь 5 к деталям 6 на эксцентриковые стяжки для 22 плиты (Ф-1.1), к детали 10 - на эксц. стяжки (Ф-1), к детали 11 - на конфирматы (Ф-4).
4. На боковине 5 установите детали 6 на эксцентриковые стяжки для 22 плиты (Ф-1.1), и детали 10 и 12 на эксцентриковые стяжки (Ф-1).
5. Закрепите деталь 2 на деталях 6 на эксцентриковые стяжки для 22 плиты (Ф-1.1), на деталях 10,12 - на эксцентриковые стяжки (Ф-1).
6. Установите дно 4 к собранной конструкции на конфирматы (Ф-4).
7. На опоры (Ф-19) установите подпятники М6 (Ф-19.1).
8. Прикрепите опоры (Ф-19) к дну 4 на винты М6х20 (Ф-19.2), предварительно подложив шайбу М6 (Ф-19.3).
9. Установите шкаф в вертикальное положение, и на каркас шкафа установите крышу 3 на конфирматы (Ф-4).
10. Установите детали 13 к деталям 6 на скотч. **Планки 13 клеить на толщину кромки вглубь.**
11. Прикрутите петли (Ф-9) к фасадам 14 и 15 и навесьте. Отрегулируйте как показано на схеме.
12. Установите ручки на винты, подложив пластиковую шайбу (Ф-22.2).
13. Установите заглушки на конфирматы (Ф-4) и эксцентрики (Ф-1), видимые при эксплуатации.
14. Шкаф закрепите к стене через щит 12 саморезами 5х60 с дюбелем (Ф-36), просверлив отверстия.

Порядок регулировки петель:

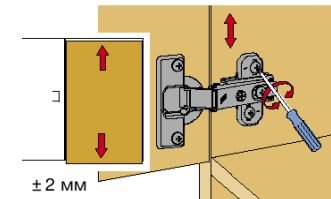


Схема сборки:

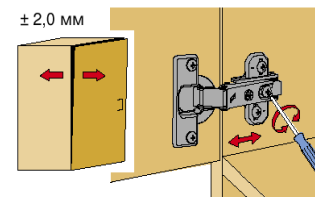


Порядок регулировки петель:

Регулировка по высоте
Слегка ослабить крепежные винты ответной планки, отрегулировать по высоте позицию двери. Затем, крепежные винты снова затянуть.



Регулировка по глубине
Ослабить крепежный винт и, отрегулировать расстояние между дверью и боковиной шкафа. Затем, снова затянуть крепежный винт



Регулировка наложения
Вращать винт вправо: наложение двери, становится меньше (-).
Вращать винт влево: наложение двери, становится больше (+).

