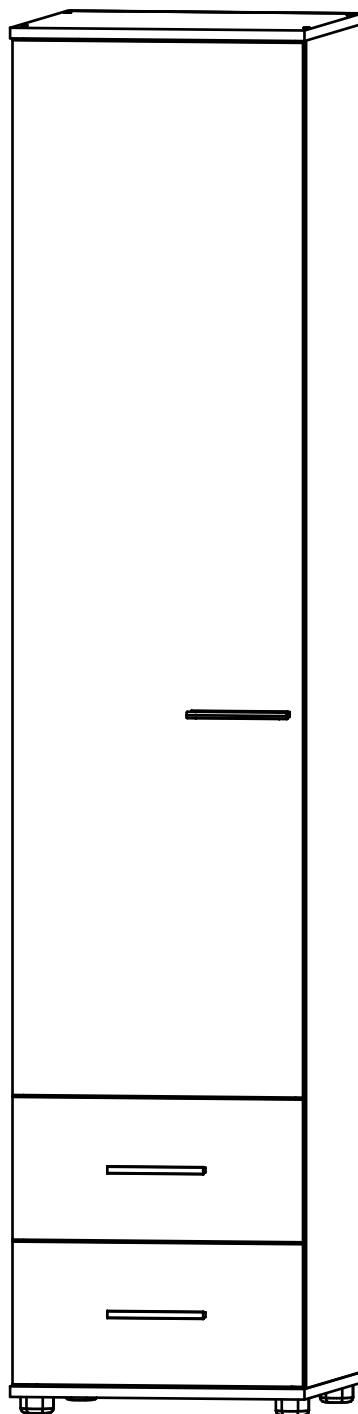
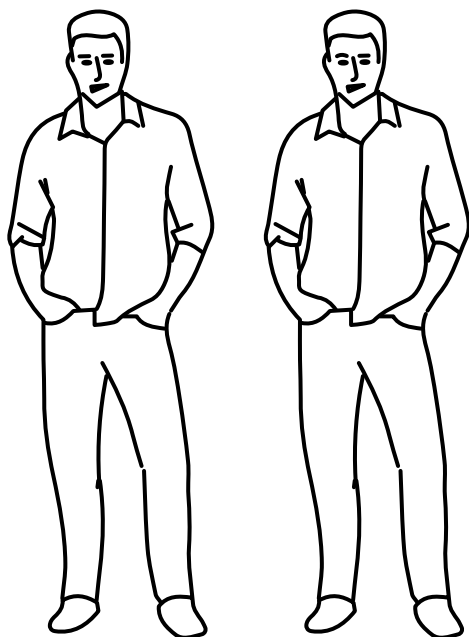


WOODCRAFT

Инструкция по сборке
Шкаф 1 дверь 2 ящика
Серия «Шевертон»
452x504x2100





Инструмент (в комплект не входит)



Сборку изделия производить на ровном полу, застеленном материалом, предотвращающем порчу деталей, и согласно данной инструкции.

Перед сборкой изделия необходимо внимательно ознакомиться с инструкцией, проверить в соответствии с настоящей инструкцией количество деталей и фурнитуры, определить положение деталей в изделии по схеме сборки.

Детали необходимо закреплять прочно, не допуская их качания. При сборке следует избегать неосторожных ударов и излишних усилий.

Настоятельно рекомендуем доверить сборку изделия профессиональным сборщикам мебели.

Сохранность и долговечность мебели зависят от эксплуатации и ухода за ней.

1. Не рекомендуется:

- устанавливать изделия вблизи отопительных приборов;
- содержать изделия в сырых не отапливаемых помещениях;
- ставить на поверхности полок, горизонтальных щитов горячие предметы;
- оставлять без надобности двери открытыми, ящики выдвинутыми.

2. Необходимо:

- лицевые поверхности беречь от механических повреждений, т.к. их ремонт в домашних условиях почти невозможен;
 - предохранять изделия от попадания на них кислот, щелочей, различных растворителей; облитое место следует немедленно вытереть сухой мягкой тканью;
- протирать изделия мягкой, сухой тканью; при этом допускается использование только специальных составов для ухода за мебелью.

Внимание!

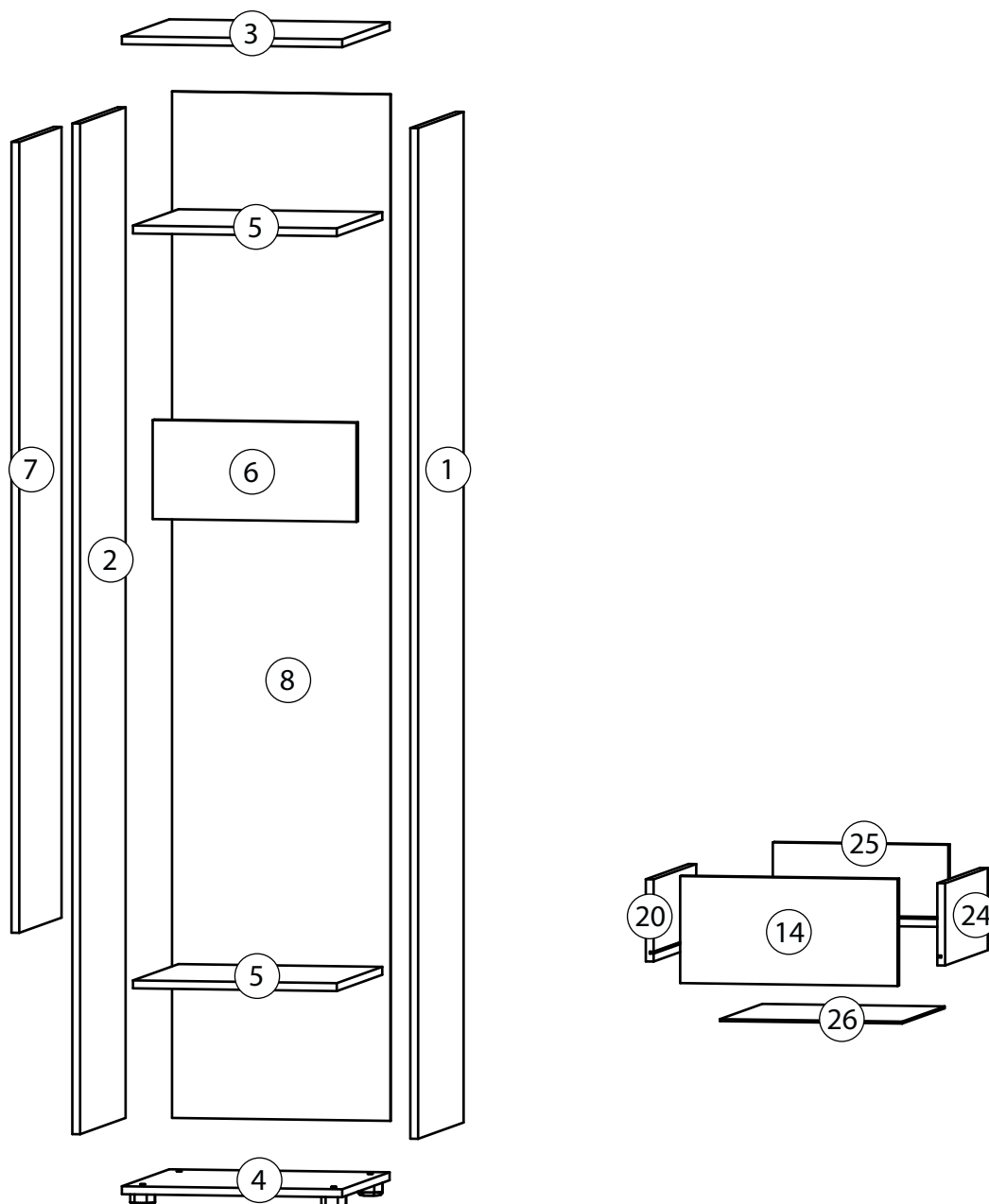
В связи с постоянным совершенствованием и модернизацией продукции предприятие оставляет за собой права вносить изменения в конструкцию без предварительного оповещения.

За механические повреждения, возникшие при транспортировке, сборке и хранении предприятие-изготовитель ответственности не несет.


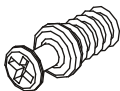

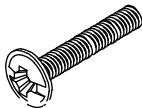
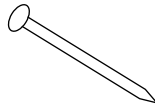

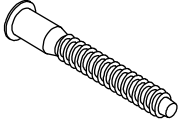
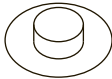
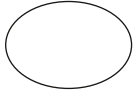
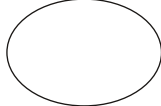
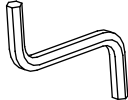
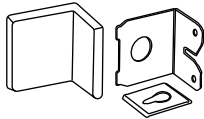
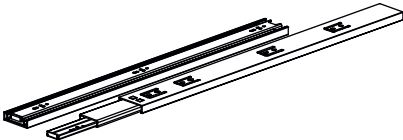
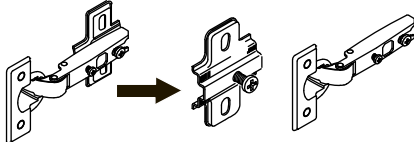
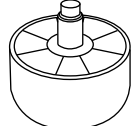


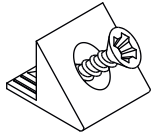
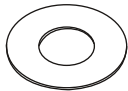
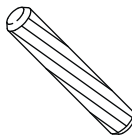
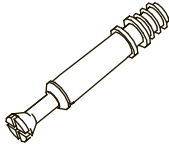


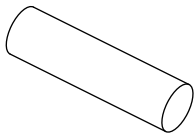
В случае обнаружения производственных дефектов или недостачи элементов следует обращаться по месту приобретения мебели.

Перечень деталей

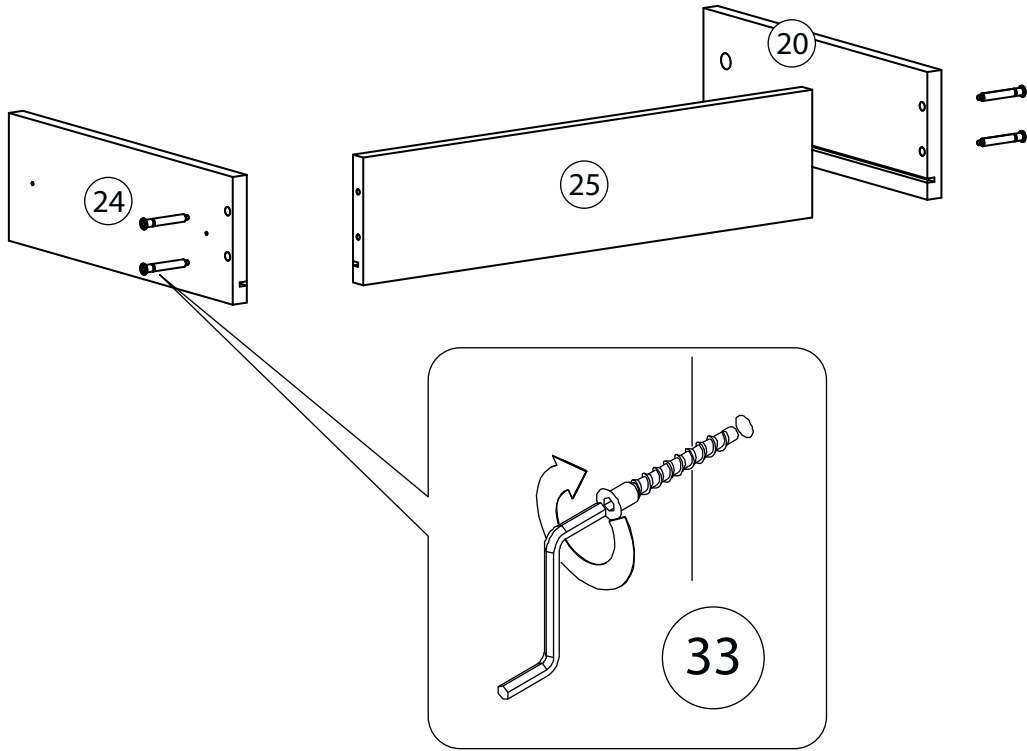
Поз.	Наименование	Кол-во	Длина	Ширина
1	Бок правый	1	2041	480
2	Бок левый	1	2041	480
3	Крыша	1	452	500
4	Дно	1	452	500
5	Горизонталь	2	418	480
6	Ребро жесткости	1	200	418
7	Фасад	1	1597	446
8	Задняя стенка	1	2073	448
14	Фасад ящика	2	216	446
20	Боковина ящика левая	2	450	166
24	Боковина ящика правая	2	450	166
25	Задняя панель ящика	2	360	166
26	Дно ящика	2	374	448



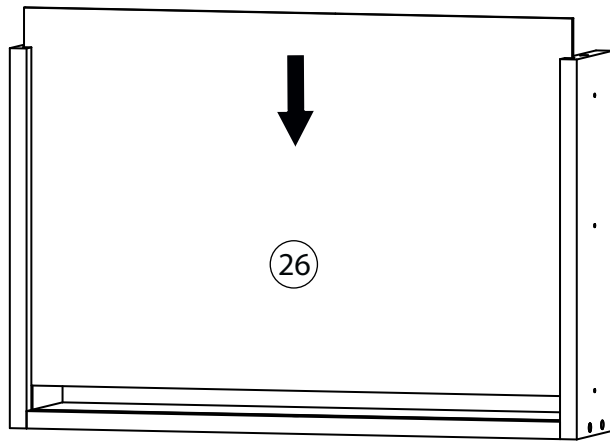
Фурнитура

					
27	28	29	30	31	32
Амортизатор самоклеющийся	Винт для стяжки VB35	Стяжка VB35	Винт мебельный M4x25	Гвоздь 1,6x25	Евровинт 6,3x13
					
33	34	35	36	37	38
Евровинт 7x50	Заглушка для тех. отверстий D5 мм.	Заглушка самоклеющаяся	Заглушка для эксцентрика	Ключ зиг-заг к шестиграннику	Мебельный навес
					
39	40		41	42	
Шариковые направляющие	Петля накладная		Опора регулируемая	Саморез 3,5x16	
					
43	44	45	46	47	48
Ручка	Фиксатор задней стенки	Шайба под винт D4 мм. прозрачная	Шкант бук	Шток эксцентрика	Эксцентрик
					
49	50				
Штангодержатель	Штанга				

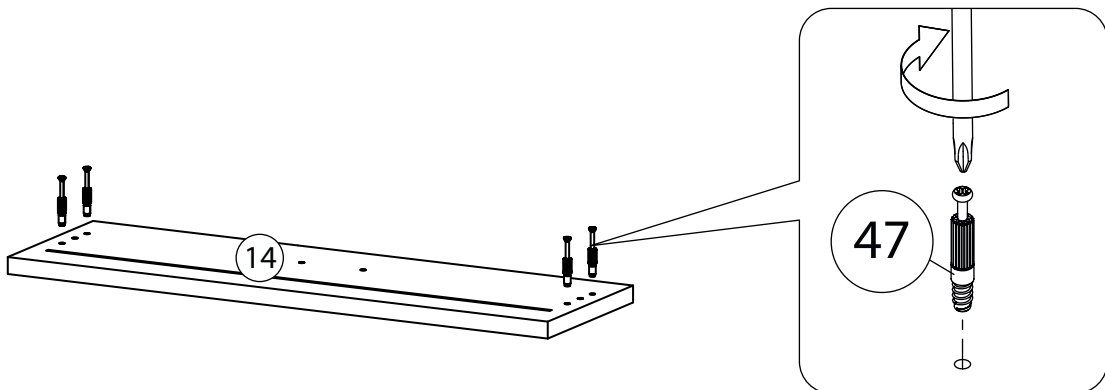
1



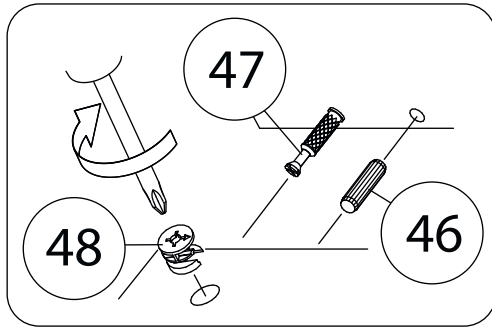
2




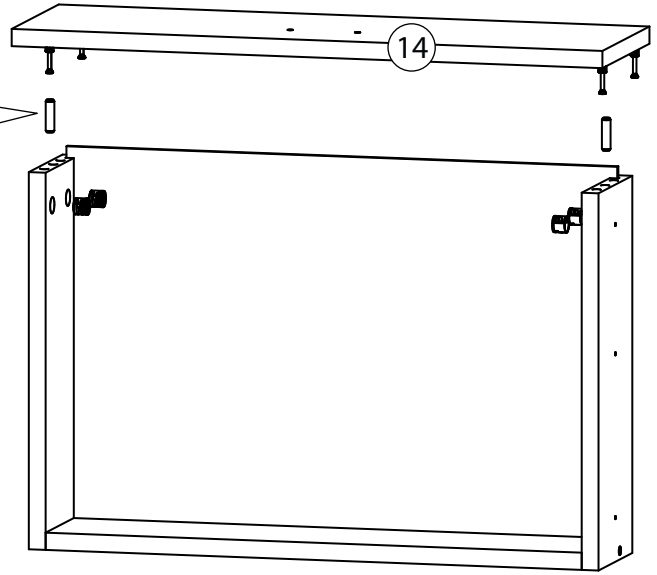
3



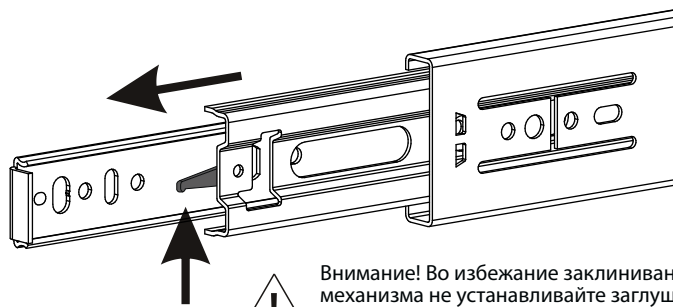
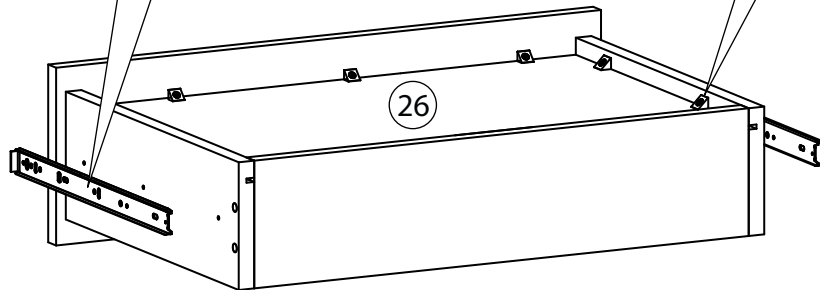
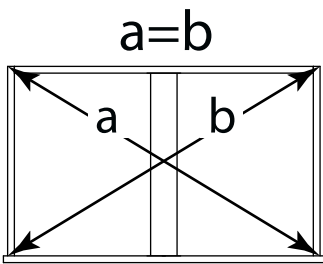
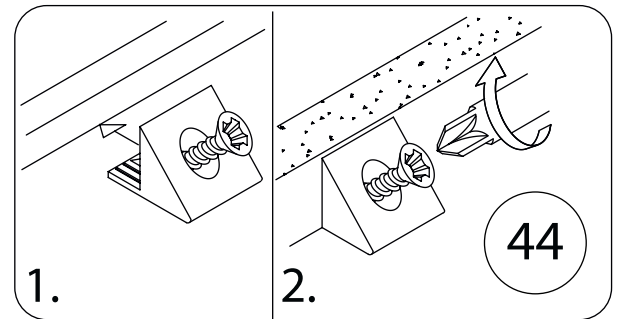
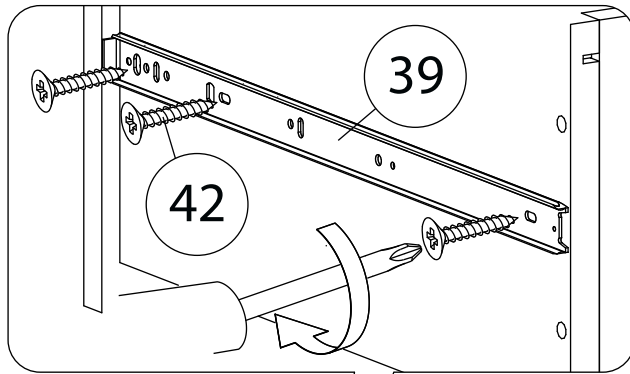
4



 Стрелка должна указывать на входящий шток!



5

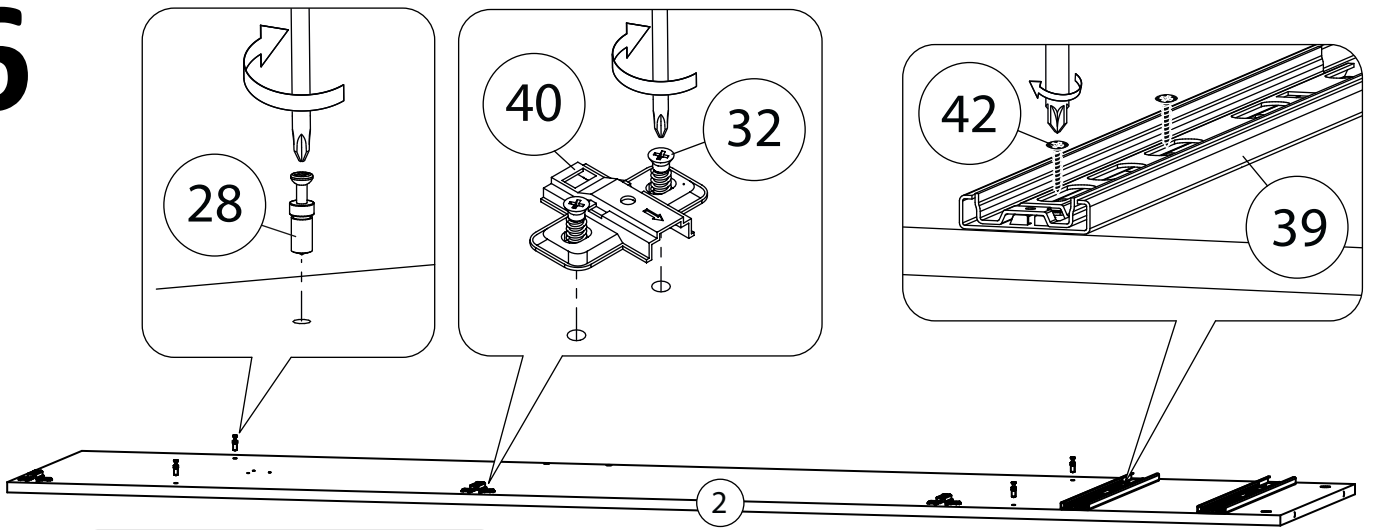


Внимание! Во избежание заклинивания механизма не устанавливайте заглушки винтов и эксцентриков над направляющими!

Схема установки шариковых направляющих.

Для установки шариковых направляющих в изделие необходимо разъединить их на две части. Широкая часть устанавливается на боковую стенку каркаса, а узкая на боковую стенку выдвижного ящика. Разъединение производится путем нажатия на пластиковый рычажок при выдвижении узкой части направляющей (смотри рисунок). Если направляющие крепятся на одной боковине с двух сторон, то саморезы необходимо крепить в разные отверстия направляющей. Для регулировки выкатных ящиков по высоте необходимо крепить узкую часть направляющей через ее овальные отверстия.

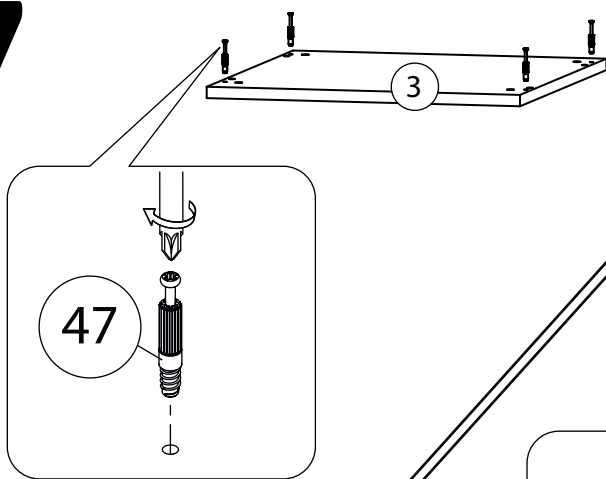
6



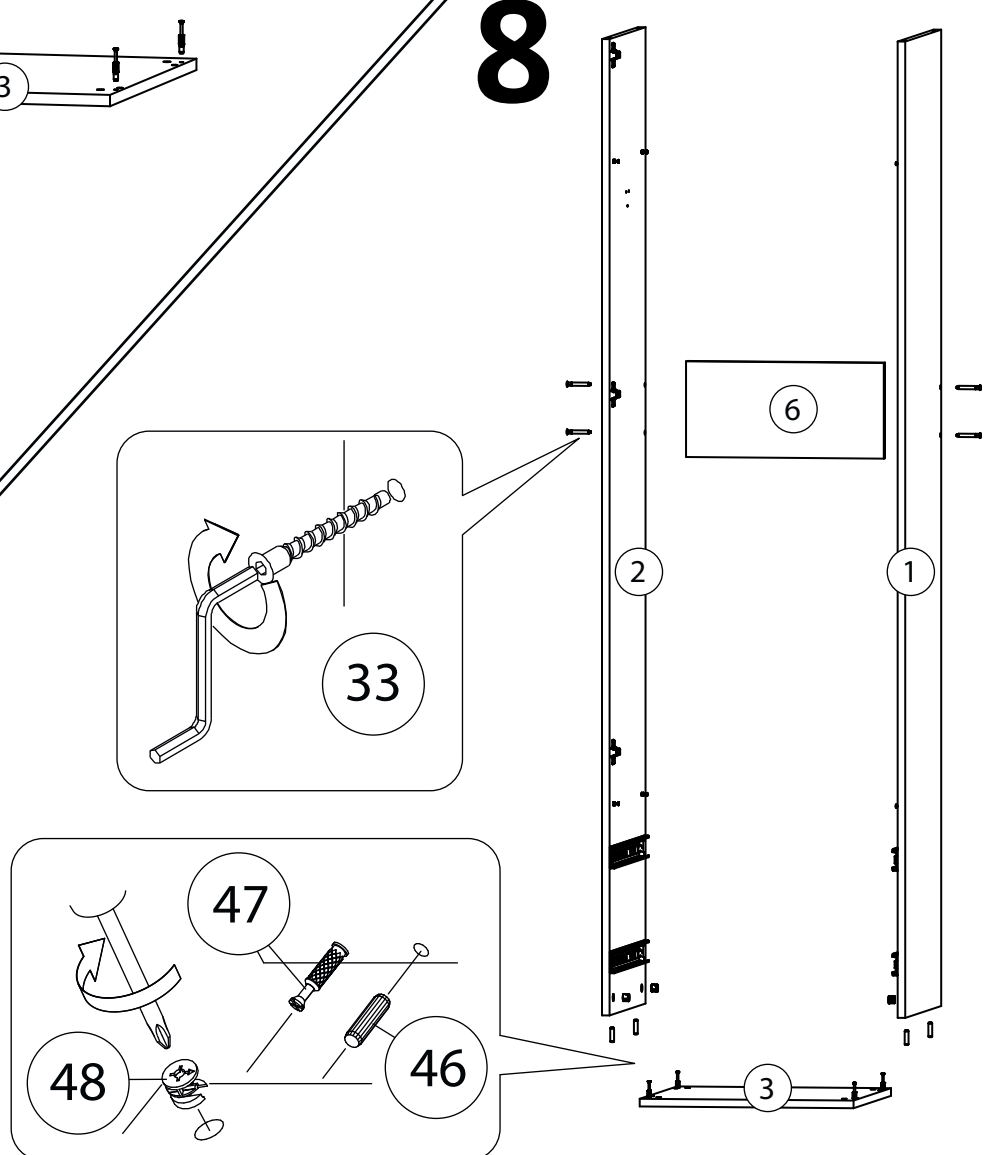
Боковина правая (1)
собирается аналогично.

Внимание! Расположение фасада будет отличаться для право- и левосторонней сборок. Сверления в деталях позволяют собрать оба варианта, поэтому будьте внимательны и не располагайте фурнитуру в не задействованных в вашем варианте сборки отверстиях.

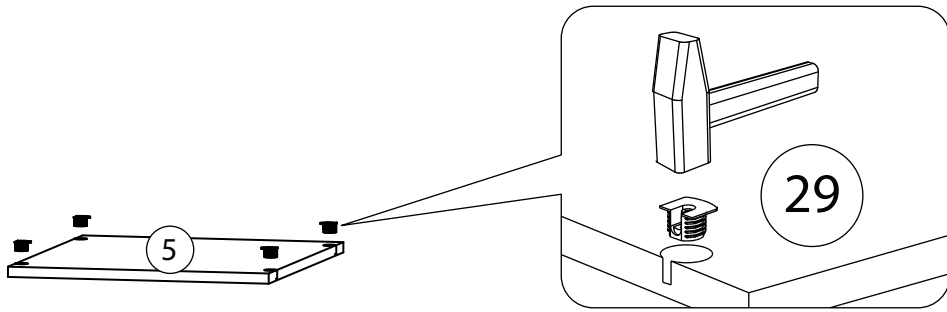
7



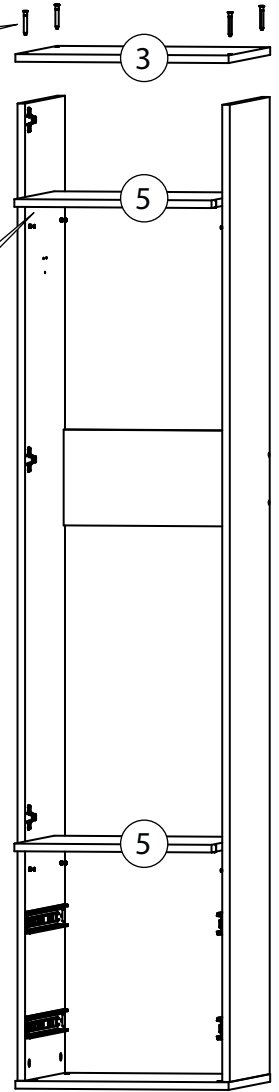
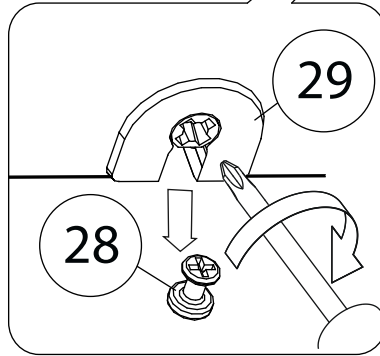
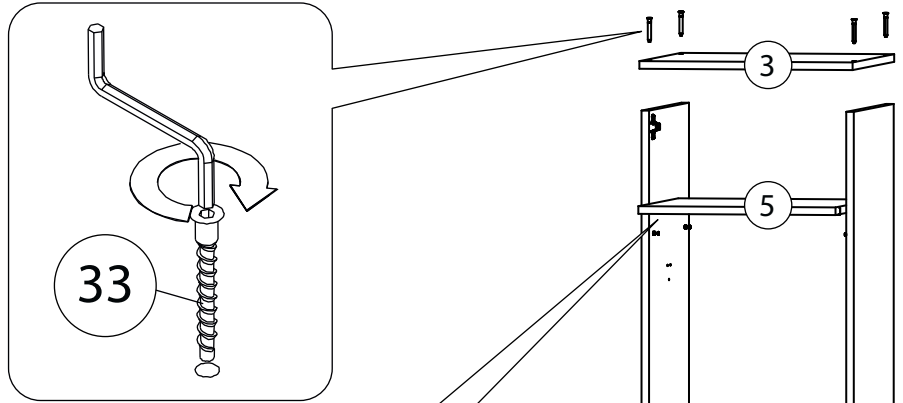
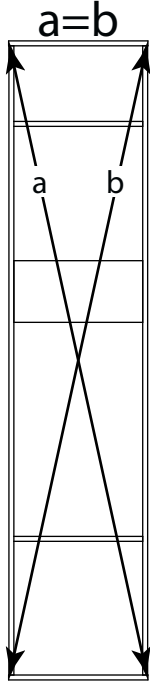
8



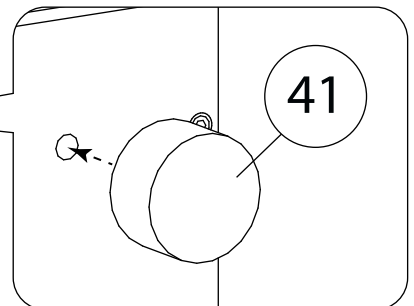
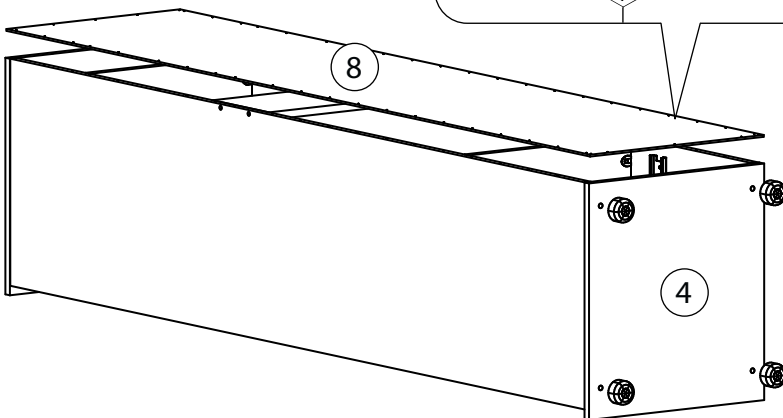
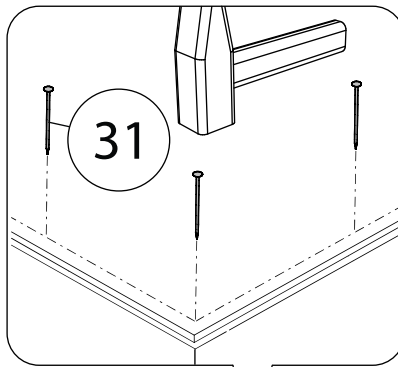
9



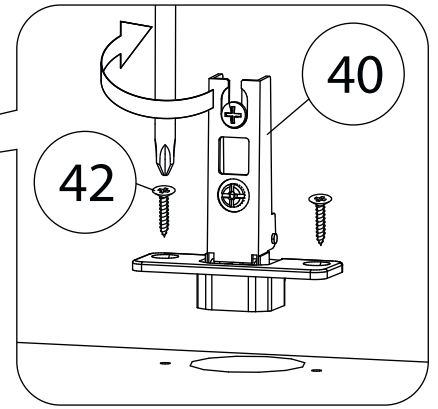
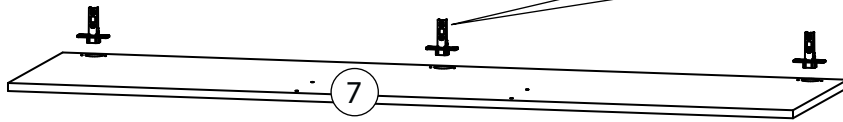
10



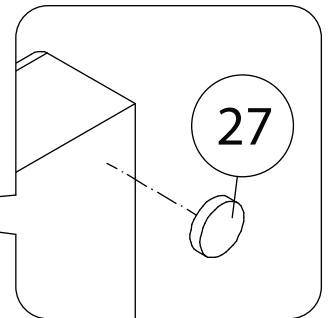
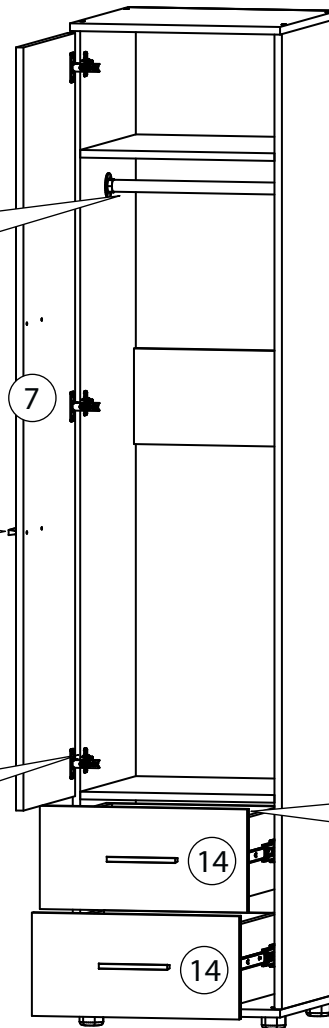
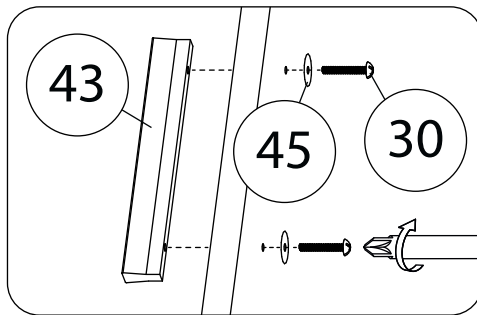
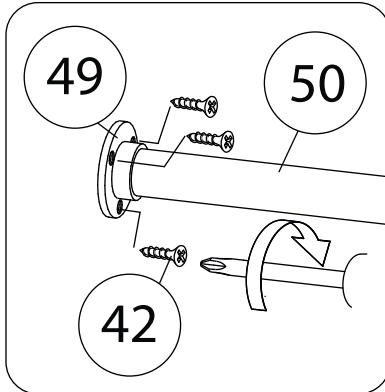
11



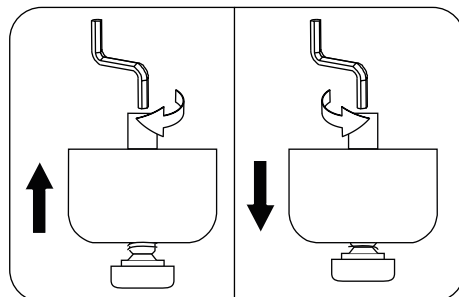
12



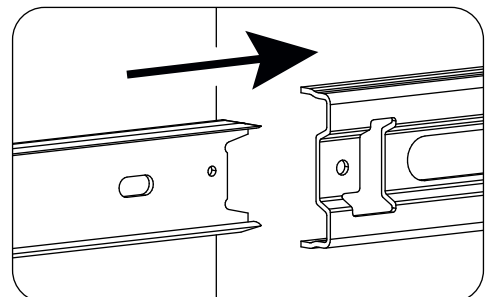
13

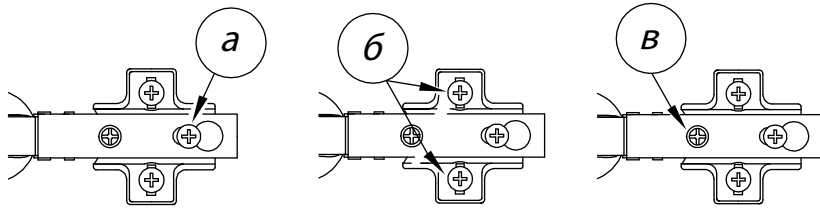


Регулировка опоры



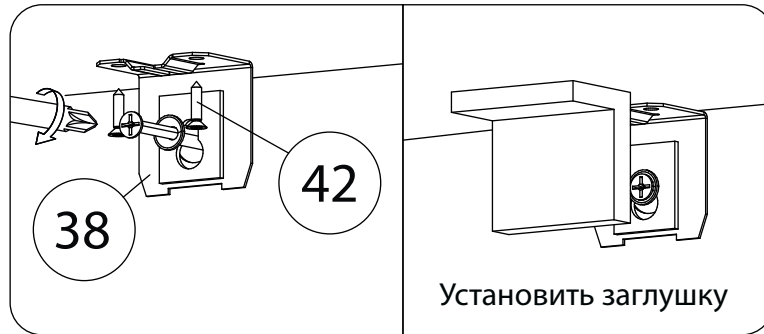
Установка ящика





Регулировка петель

а - регулировка расстояния между дверью и корпусом
б - регулировка положения двери по-вертикали
в - регулировка положения двери по-горизонтали



Опрокидывание мебели может привести к серьёзным телесным повреждениям. Рекомендуем зафиксировать изделие к стене при помощи мебельного навеса(38) для предотвращения его опрокидывания. Материалы стен различаются, поэтому крепежные средства не прилагаются. Используйте крепежные средства, подходящие для материала стен в Вашем доме. Для выбора крепежных средств обратитесь в специализированный магазин.

Все видимые части крепежа и технологические отверстия закрываются заглушками.